



ИСТОЧНИК ВТОРИЧНОГО
ЭЛЕКТРОПИТАНИЯ
РЕЗЕРВИРОВАННЫЙ
СКАТ-1200И7 исп.5000

Настоящее руководство предназначено для ознакомления с основными техническими характеристиками, принципом работы, способом установки на объекте и правилами эксплуатации источника вторичного электропитания резервированного СКАТ-1200И7 исп.5000.





Источник предназначен для обеспечения бесперебойным питанием систем охранно-пожарной сигнализации, видеонаблюдения и других потребителей с номинальным напряжением питания 12В постоянного тока. Источник удовлетворяет требованиям ГОСТ Р 53325-2009

Источник СКАТ-1200И7 исп.5000 (далее - источник) обеспечивает:

- питание нагрузки стабилизированным напряжением согласно п.1 таблицы 1 при наличии напряжения в электрической сети, режим «Основной»;
- автоматический переход на резервное питание от АКБ при отключении электрической сети, режим «Резерв»;
- резервное питание нагрузки постоянным напряжением согласно п.1 таблицы 1;
- контроль наличия АКБ;
- оптимальный заряд АКБ при наличии напряжения в электрической сети, режим «Основной» согласно п.3 таблицы 1;
- защиту АКБ от глубокого разряда;
- защиту от переплюсовки клемм АКБ посредством предохранителя;
- электронную защиту от короткого замыкания клемм АКБ;
- защиту от короткого замыкания на выходе с отключением выходного напряжения;
- автоматическое восстановление выходного напряжения после устранения причины замыкания;
- защиту нагрузки от аварии источника;
- выдачу информационных диагностических сообщений с помощью световых индикаторов (см. таблицу 2 и 3);
- выдачу информационных сообщений “Переход на резерв”, “Наличие АКБ”, “Наличие выходного напряжения” посредством выходов “открытый коллектор” и “Уровень напряжения АКБ” (аналоговый выход);
- автоматическое восстановление работоспособности источника при кратковременном замыкании контактов «холодный пуск» и подключении исправной и заряженной АКБ в режиме «Резерв»;
- повышенную надежность за счет использования двух независимых АКБ – основной (АКБ1) и дополнительной (АКБ2);
- световую индикацию наличия напряжения электрической сети;
- световую индикацию наличия выходного напряжения;
- световую индикацию наличия АКБ.

ТЕХНИЧЕСКИЕ ХАРАКТЕРИСТИКИ

Таблица 1

№ п/п	Наименование параметра	Значение	
1	Постоянное выходное напряжение, В	В режиме «основной»	12,9 – 14,0
		В режиме «резерв»	9,5 – 13,4
2	Номинальный ток нагрузки, А	0 – 4,0	
3	Ток заряда АКБ, стабилизированный (средний), А	АКБ 1	0,45 – 0,65
		АКБ 2	
4	Максимальный ток нагрузки в режиме «основной» кратковременно (5 сек.), А не более	5	
	ВНИМАНИЕ! Длительное потребление тока более 5 А недопустимо		
5	Максимальный ток нагрузки в режиме «резерв», А не более	5	
6	Напряжение питающей сети 220В, частотой 50 ± 1Гц, с пределами изменения от 150 до 250 В		
7	Величина напряжения на аккумуляторе, при которой индикатор «АКБ» гаснет, В	11,0 – 11,4	
8	Величина напряжения на АКБ, при которой происходит автоматическое отключение нагрузки, В	10,5 – 11,0	
	ВНИМАНИЕ! Устройство защиты АКБ от глубокого разряда ограничивает степень разряда АКБ. ИСТОЧНИК ОТКЛЮЧИТ НАГРУЗКУ АВТОМАТИЧЕСКИ		
9	Величина напряжения пульсаций с удвоенной частотой сети (от пика до пика) при номинальном токе нагрузки, мВ, не более	30	
10	Количество АКБ, шт	1 или 2*	
11	Рекомендуемая емкость АКБ, А*ч	40	
12	Тип аккумулятора соответствующий стандарту CEI IEC 1056-1 (МЭК 1056-1), номинальным напряжением 12В		
13	Максимальная мощность, потребляемая от сети переменного тока, ВА, не более	120	
14	Габаритные размеры ШхВхГ, мм, не более	445x328x193	
15	Масса (без АКБ), кг, не более	5,9 (6,9)	
16	Ток контактов “открытый коллектор”, не более, мА	60	
17	Напряжение на контактах “открытый коллектор”, не более, В	30	
18	Рабочие условия эксплуатации: Температура окружающей среды от –10 до +40°С, относительная влажность воздуха не более 90% при температуре +24°С, отсутствие в воздухе токопроводящей пыли и агрессивных веществ (паров кислот, щелочей и т.п.)		

* – при использовании двух АКБ обеспечивается повышенная надежность работы источника

СОДЕРЖАНИЕ ДРАГОЦЕННЫХ МЕТАЛЛОВ И КАМНЕЙ

Источник не содержит драгоценных металлов и камней.

ОПИСАНИЕ И РАБОТА ИСТОЧНИКА

Источник представляет собой стабилизированный источник питания, размещенный в корпусе со съемной крышкой. При открытой крышке (см. рисунок 1 Приложения) осуществляется доступ к печатной плате с установленной на ней выходной колодкой, сетевой колодкой, колодками для подключения АКБ1 (основной) и АКБ2 (дополнительной), контактами «холодный пуск» и выходами «открытый коллектор». Под пластиковым окном крышки корпуса расположены индикаторы «СЕТЬ» зеленого цвета, «АКБ» зеленого цвета и «ВЫХОД» зеленого цвета, свидетельствующие о состоянии работы источника.

В источнике применяется как одна основная АКБ, так и две АКБ (основная и дополнительная), размещенные в нижней части корпуса.

Нагрузка подключается к клеммам «ВЫХОД». Подключение нагрузки следует производить в соответствии с полярностью (см. схему подключения рисунок 1 Приложения).

При подаче напряжения питающей сети включается индикатор «СЕТЬ» зеленого цвета и выполняется тестирование источника, продолжительность тестирования до 10 секунд. При этом выходное напряжение источника соответствует п.1 таблицы 1. В процессе тестирования анализируется наличие АКБ, отсутствие на выходе короткого замыкания или перегрузки, уровень напряжения на клеммах АКБ, отсутствие замыкания и правильность подключения клемм АКБ. Результат тестирования отображается на световых индикаторах «СЕТЬ», «АКБ» и «ВЫХОД» в соответствии с таблицей 2 и 3.

При наличии напряжения питающей сети осуществляется питание нагрузки и заряд АКБ. Индикатор «СЕТЬ» светится зеленым цветом и указывает на наличие напряжения питающей сети. Индикатор «АКБ» светится зеленым цветом при наличии исправной АКБ, индикатор «ВЫХОД» светится зеленым цветом и указывает на наличие выходного напряжения. Каждые 8 – 10 сек на 0,5 сек отключается цепь заряда АКБ и выполняется проверка уровня напряжения на клеммах АКБ. Если АКБ не подключена, подключена неправильно или клеммы АКБ замкнуты, индикатор АКБ не светится. Отсутствие АКБ, замыкание клемм АКБ или их неправильное подключение (переполюсовка) не влияет на качество выходного напряжения в режиме «Основной». Отсутствие или неисправность АКБ вызовет размыкание выхода открытый коллектор «Наличие АКБ».

При отключении напряжения питающей сети происходит автоматический переход на резервное питание от АКБ. Индикатор «СЕТЬ» гаснет. Отсутствие сети вызовет размыкание выхода открытый коллектор «Переход на резерв». Индикатор «ВЫХОД» светится. В резервном режиме контролируется уровень напряжения на клеммах АКБ. При снижении этого напряжения ниже указанного в п.7 таблицы 1 уровня выводится информационное сообщение в соответствии с п.2 таблицы 3, свидетельствующее о скором разряде АКБ. Это также вызовет размыкание выхода открытый коллектор «Наличие АКБ». При дальнейшем падении напряжения на клеммах АКБ ниже уровня, указанного в п.8 таблицы 1, источник отключает выходное напряжение, и нагрузка обесточивается, при этом выводится информационное сообщение в соответствии с п.2 таблицы 3. При отключении обеих АКБ выдается извещение об отсутствии АКБ. Контакты «Наличие выходного напряжения», «Наличие АКБ» и «Переход на резерв» в этом случае разомкнуты.

Дальнейшая работа источника возможна после появления сетевого напряжения или в режиме «Резерв», после подключения исправной и заряженной АКБ и кратковременного замыкания контактов «холодный пуск».

При замене АКБ в отсутствии сети с последующим холодным пуском необходимо отключить разряженные АКБ1 и АКБ2, затем подключить исправные и заряженные АКБ1 и АКБ2 в правильной полярности и кратковременно замкнуть контакты «холодный пуск».

В отсутствии сетевого напряжения контроль наличия АКБ не производится.

Источник обеспечивает выдачу информационных сообщений «Переход на резерв», «Наличие АКБ», «Наличие выходного напряжения» посредством выходов «открытый коллектор» и «Уровень напряжения АКБ» (аналоговый выход). Примеры схем подключения исполнительных устройств к выходам «открытый коллектор» приведены на рисунке 2 Приложения.

Источник оснащен защитой от короткого замыкания выхода – при коротком замыкании выход отключается примерно на 1 минуту, световая индикация и сигнал о наличии выхода отсутствуют на этот период времени, затем выход пытается подключиться вновь.

Источник оснащен защитой от короткого замыкания и переполюсовки клемм для подключения АКБ – индикация АКБ неактивна до подключения исправной заряженной АКБ в правильной полярности. Время тестирования АКБ после подключения – не более 12 секунд.

Источник оснащен функцией контроля наличия АКБ – если не установлена ни одна АКБ – индикация АКБ неактивна. Время тестирования АКБ после подключения – не более 12 секунд.

При необходимости организации релейных выходов (выходов типа «сухой контакт») необходимо использовать релейный модуль **PM-03 исп.12VDC** (далее по тексту - модуль), предназначенный для преобразования информационных сигналов. Каждому информационному сигналу соответствует свой переключающий контакт, выведенный на клеммы выходных колодок модуля, см. рисунок 3 Приложения. Модуль подключается к разъему с выходами “открытый коллектор” с помощью шлейфа (входит в комплект поставки модуля). Максимальный допустимый ток через контакты реле 2А, максимальное допустимое напряжение 60В.

ИНФОРМАЦИОННЫЕ ДИАГНОСТИЧЕСКИЕ СООБЩЕНИЯ

Световая индикация

Таблица 2

Индикатор «Сеть»	Индикатор «АКБ»	Индикатор «Выход»	Состояние источника
○	○	○	Источник выключен
●	●	●	Режим работы от сети – «Основной». Напряжение на клеммах АКБ в норме, АКБ присутствует
●	○	●	Режим работы от сети – «Основной». Отсутствие АКБ, неисправность АКБ, замыкание или неправильное подключение клемм АКБ *
○	●	●	Режим резервного питания нагрузки – «Резерв». См. таблицу 3.
●	х	○	Источник не правильно подключен или неисправен, см. таблицу 6.
х	●	○	

Пояснение: ○ – индикатор не светится; ● – индикатор светится; х – не важно.

* - Отсутствие АКБ, замыкание клемм АКБ или их неправильное подключение (переполюсовка) не влияет на качество выходного напряжения в режиме «Основной», однако неправильное подключение АКБ приводит к срабатыванию аккумуляторного предохранителя.

Таблица 3

Состояние индикатора «АКБ»								Пояснение	Состояние источника
☐ Режим резервного питания нагрузки – «Резерв»									
1	●	●	●	●	●	●	●	Светится непрерывно	Напряжение АКБ в норме
2	○	○	○	○	○	○	○	Не светится	АКБ разряжен, скоро произойдет отключение нагрузки
									Произошло отключение нагрузки от АКБ

0 1 2 3 4 5 6 7 **t, c**

Индикация информационных выходов:

Таблица 4

Номер контакта	Назначение выхода	Описание
1	Питание	Подключен к плюсу источника для подачи напряжения на внешнее устройство
2	Переход на резерв	Разомкнут при отсутствии сети
3	Наличие АКБ	Замкнут при наличии и нормальном уровне АКБ, разомкнут при отсутствии АКБ, либо при снижении напряжения на ее клеммах ниже допустимого уровня, см. п.7 таблицы 1
4	Наличие выходного напряжения	Замкнут при наличии выходного напряжения и разомкнут при его отсутствии
5	Общий	Общий выход для информационных сигналов
6	Уровень напряжения АКБ	Уровень напряжения на клемме +АКБ1 — основной АКБ

КОМПЛЕКТ ПОСТАВКИ

Таблица 5

Наименование	Количество
Корпус	1 шт.
Плата управления	1 шт.
Комплект перемычек и крепежа	1 компл.
Руководство по эксплуатации	1 экз.
Этикетки	1 экз.
Тара упаковочная	1 шт.


По отдельному заказу может быть осуществлена поставка следующих изделий:

- **герметичные свинцово-кислотные аккумуляторы** номинальным напряжением 12В, емкостью (26–40)А* ч;
- модуль **PM-03 исп.12VDC** для получения информационных сообщений “Переход на резерв”, “Наличие АКБ”, “Наличие выходного напряжения”;
- тестер емкости АКБ автоматический «SKAT-T-AUTO» для оперативной диагностики работоспособности аккумулятора.

МЕРЫ БЕЗОПАСНОСТИ

При установке и эксплуатации изделия необходимо руководствоваться «Межотраслевыми правилами по охране труда (правилами безопасности) при эксплуатации электроустановок» и «Правилами технической эксплуатации электроустановок потребителей».

Следует помнить, что в рабочем состоянии к источнику подводятся опасные для жизни напряжения от электросети 220 В. Монтаж, демонтаж и ремонт источника производить только при отключенном питании 220 В.

	<p>ВНИМАНИЕ! Эксплуатация источника без защитного заземления запрещена! Установку, монтаж, демонтаж и ремонт производить только при полном отключении источника от сети!</p>
--	---

УСТАНОВКА НА ОБЪЕКТЕ

Изделие устанавливать на стенах или других конструкциях помещения в местах, защищенных от воздействия атмосферных осадков, механических повреждений и доступа посторонних лиц.

Определить место установки и произвести разметку крепления корпуса изделия к стене. Указания по сборке корпуса (далее по тексту - инструкция по сборке) нанесены на тару, в которую корпус упакован.

Закрепить подвес на стене (см. п. **а** инструкции по сборке).

Отогнуть на 90° лепесток заземления на основании корпуса.

Установить стойки на основание корпуса (вставить их в прорези и повернуть на 90°). Установить на стойки печатную плату (до щелчка), см. рисунок 4 Приложения.

Повесить основание на подвес и зафиксировать его (см. п. **б** и **в** инструкции по сборке).

Соединить лепесток заземления на основании корпуса с клеммой заземления на плате, используя перемычку заземления, входящую в комплект поставки.

Подключить плату в следующей последовательности:

- подключить провод заземления к контакту заземления колодки «СЕТЬ»;
- подключить провода сети 220 В 50 Гц к колодке «СЕТЬ» источника соблюдая фазировку;



ВНИМАНИЕ!

Провода, подводящие сетевое питание должны быть в двойной изоляции, сечением не менее 0,75мм².

- подключить провода нагрузки (нагрузок) к клеммам «ВЫХОД» в соответствии с указанной полярностью;



ВНИМАНИЕ!

Сечение и длина соединительных проводов нагрузки должны соответствовать максимальным токам, указанным в п.2, 3, 4, 5 таблицы 1.

- при необходимости подключить внешнее устройство к информационным выходам, используя в качестве общего провода контакт 5, см. таблицу 4.

Собрать корпус без крышки (см. п. **г** - **к** инструкции по сборке).

Установить и подключить АКБ, используя перемычки, входящие в комплект поставки (см. рисунок 5 Приложения).

Установить пластиковое окно и повесить крышку (см. п. **л** - **н** инструкции по сборке).

ПОДГОТОВКА К РАБОТЕ

- Открыть крышку и проверить правильность произведенного монтажа в соответствии с рис. 1 и разделом УСТАНОВКА НА ОБЪЕКТЕ;

- Подключить основную АКБ1 к колодке АКБ1 с учетом полярности (красный провод – к клемме «плюс» АКБ);

- При использовании дополнительной АКБ2 подключить ее к колодке АКБ2 с учетом полярности (красный провод – к клемме «плюс» АКБ);

- Кратковременно замкнуть контакты «холодный пуск» и убедиться, что индикаторы «АКБ» и «ВЫХОД» светятся, а напряжения на клеммах «ВЫХОД» соответствуют п.1 таблицы 1;

- Подать сетевое напряжение;

- Убедиться, что индикаторы светятся непрерывно и напряжение на нагрузке соответствует данным, указанным в п.1 табл. 1;

- Отключить сетевое напряжение и убедиться, что изделие перешло на резервное питание (индикатор «СЕТЬ» погас, индикатор «ВЫХОД» продолжает светиться непрерывно), напряжение на нагрузке соответствует данным, указанным п.1 в табл. 1;

- Закрыть крышку корпуса и опломбировать ее;

- Подать сетевое напряжение (индикатор «СЕТЬ» вновь должен светиться непрерывно).

ТЕХНИЧЕСКОЕ ОБСЛУЖИВАНИЕ

Техническое обслуживание источника должно производиться Потребителем. Персонал, необходимый для технического обслуживания источника, должен состоять из электриков, прошедших специальную подготовку и имеющих разряд не ниже третьего.

С целью поддержания исправности источника в период эксплуатации необходимо проведение регламентных работ.

Регламентные работы “1” включают в себя периодический (не реже одного раза в полгода) внешний осмотр с удалением пыли мягкой тканью и кисточкой и контроль работоспособности по внешним признакам: свечение светодиодов, наличие напряжения на нагрузке, переход на резервный режим.

Регламентные работы “2” проводят при появлении нарушений в работе источника и включают в себя проверку работоспособности источника согласно соответствующим разделам настоящего руководства по эксплуатации.

При проведении регламентных работ для оперативной диагностики работоспособности аккумулятора рекомендуется использовать «Тестер емкости АКБ» производства ПО «Бастион».

Если невозможно устранить нарушения в работе источника на месте, его направляют в ремонт.

ВОЗМОЖНЫЕ НЕИСПРАВНОСТИ И МЕТОДЫ ИХ УСТРАНЕНИЯ

Таблица 6

Наименование неисправности, внешнее проявление и дополнительные признаки	Вероятная причина и метод устранения
В рабочем режиме не светится индикатор «СЕТЬ», не идет зарядка аккумулятора.	Проверить наличие напряжения сети на клеммах сетевой колодки, обнаруженные неисправности устранить.
В рабочем режиме нет напряжения на нагрузке, индикатор «СЕТЬ» светится. Индикатор «ВЫХОД» не светится.	Проверить качество соединений на выходной колодке, а также убедиться в отсутствие перегрузки или короткого замыкания в цепях нагрузки, обнаруженные неисправности устранить.
При отключении сети источник не переходит на резервное питание нагрузки.	Проверить соединение на аккумуляторных клеммах, обнаруженные неисправности устранить. Проверить напряжение АКБ, при напряжении менее 10,5В аккумулятор поставить на зарядку или заменить. Проверить правильность подключения АКБ, обнаруженные неисправности устранить.

При других неисправностях смотри информационные диагностические сообщения (таблица 2 и 3).

МАРКИРОВАНИЕ И ПЛОМБИРОВАНИЕ

На пластиковом окне крышки корпуса изделия нанесены торговая марка и наименование органов индикации. Рекомендуется наклеить этикетки, входящие в комплект поставки (информация о местах наклеивания размещена на листе с этикетками).

Под винт крепления крышки может помещаться пломбирочная чашка. Пломбирование изделия производится монтажной организацией, осуществляющей установку, обслуживание и ремонт изделия.

ТАРА И УПАКОВКА

Изделие упаковывается в индивидуальную потребительскую тару в коробку из гофрированного картона.

ЗИП упаковывается в пакет из полиэтиленовой пленки.

ТРАНСПОРТИРОВАНИЕ И ХРАНЕНИЕ

Транспортирование осуществляется с извлеченным(и) АКБ в плотно закрытой картонной таре любым видом транспорта закрытого типа (рекомендуется транспортировка в разобранном виде, как при поставке).

После транспортирования при отрицательных температурах или повышенной влажности изделие непосредственно перед установкой на объект должно быть выдержано без упаковки в течение не менее 3 ч в помещении с нормальными климатическими условиями.

Хранить изделие упакованным с извлеченным(и) АКБ в помещениях без паров агрессивных веществ и токопроводящей пыли (рекомендуется хранение в разобранном виде, как при поставке).

ГАРАНТИЙНЫЕ ОБЯЗАТЕЛЬСТВА

Срок гарантии устанавливается **5 лет** со дня продажи источника. Если дата продажи не указана, срок гарантии исчисляется с момента (даты) выпуска источника.

Срок службы изделия 10 лет с момента (даты) ввода в эксплуатацию или даты продажи источника. Если дата продажи или ввода в эксплуатацию не указаны, срок службы исчисляется с момента (даты) выпуска источника.

Настоящая гарантия предоставляется изготовителем в дополнение к правам потребителя, установленным действующим законодательством Российской Федерации, и ни в коей мере не ограничивает их.

Предприятие-изготовитель гарантирует соответствие источника заявленным параметрам при соблюдении потребителем условий эксплуатации.

Гарантия не распространяется на источники, имеющие внешние повреждения корпуса и следы вмешательства в конструкцию источника.

Гарантийное обслуживание производится предприятием-изготовителем.

Отметки продавца в паспорте источника, равно как и наличие самого паспорта и руководства по эксплуатации не являются обязательными и не влияют на обеспечение гарантийных обязательств.

СВЕДЕНИЯ О РЕКЛАМАЦИЯХ

Потребитель имеет право предъявить рекламацию об обнаружении несоответствия источника техническим параметрам, приведенным в настоящем руководстве, при соблюдении им условий хранения, установки и эксплуатации источника.

Рекламация составляется потребителем в письменном виде и направляется в адрес изготовителя. В рекламации должны быть указаны: дата выпуска источника (нанесены на изделие), вид (характер) неисправности, дата и место установки изделия, адрес потребителя.

ПРИЛОЖЕНИЕ

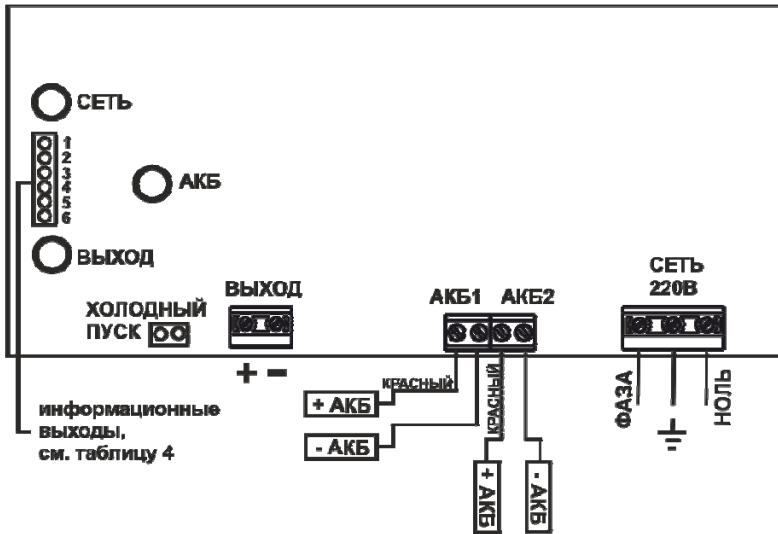


Рисунок 1. Схема подключения источника

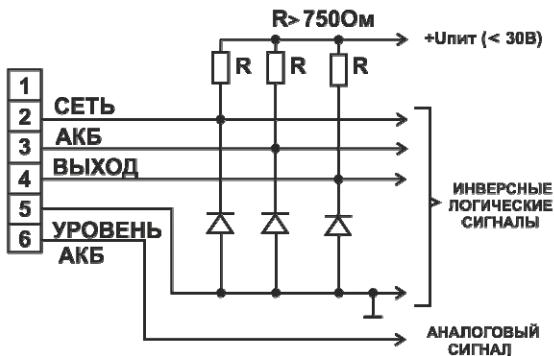
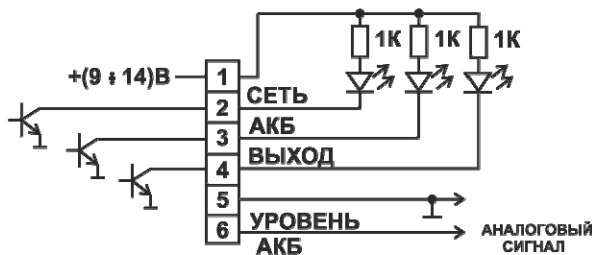
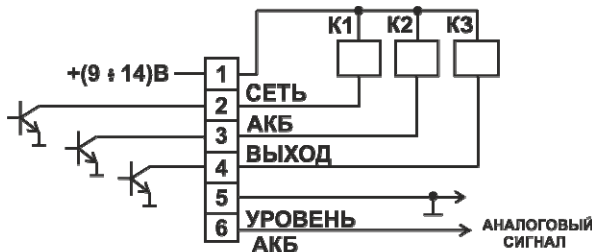


Рисунок 2. Примеры схем подключения исполнительных устройств к информационным выходам

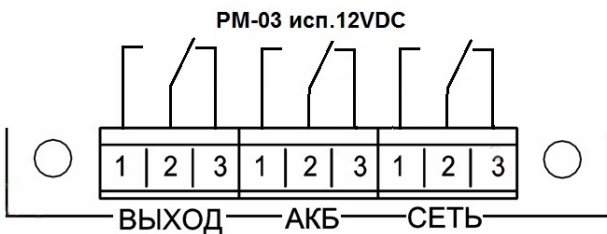


Рисунок 3. Расположение информационных выходов на релейном модуле

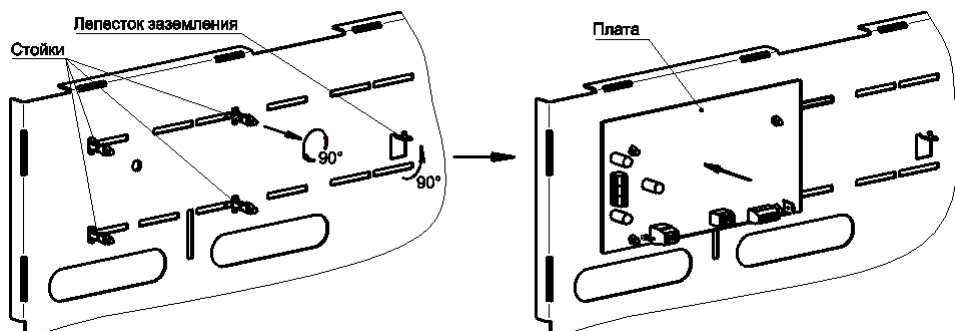


Рисунок 4. Установка платы

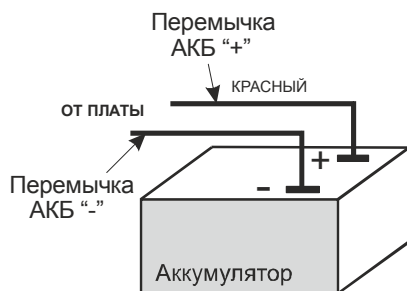


Рисунок 5. Подключение АКБ

СВИДЕТЕЛЬСТВО О ПРИЕМКЕ

Наименование:

Источник Вторичного Электропитания Резервированный «СКАТ-1200И7 исп.5000»

заводской номер _____, дата выпуска «__» _____ 20__ г.

соответствует требованиям конструкторской документации, ФИАШ.430600.044 ТУ, государственных стандартов и признан годным к эксплуатации.

Штамп службы
контроля качества

ОТМЕТКИ ПРОДАВЦА

Продавец _____

Дата продажи «__» _____ 20__ г. м.п.

ОТМЕТКИ О ВВОДЕ В ЭКСПЛУАТАЦИЮ

Монтажная организация _____

Дата ввода в эксплуатацию «__» _____ 20__ г. м.п.

Служебные отметки _____

изготовитель



а/я 7532, Ростов-на-Дону, 344018

(863) 203-58-30



www.bast.ru — основной сайт
teplo.bast.ru — электрооборудование для систем отопления
skat.bast.ru — электротехническое оборудование
telecom.bast.ru — источники питания для систем связи
daniosvet.ru — системы освещения

тех. поддержка: 911@bast.ru

отдел сбыта: ops@bast.ru