

## Турникет серии DS-K3B220LX

### ПАСПОРТ ИЗДЕЛИЯ

Турникет серии DS-K3B220LX является распашным турникетом с 4 парами датчиков с ИК-подсветкой. Предназначен для детекции несанкционированного входа или выхода. Турникет можно использовать в составе СКУД с аутентификацией на входе / выходе. Для этого при проходе через турникет необходимо выполнить считывание IC-карты или ID-карты, сканировать QR-код и т. д. Такой метод широко используется в парках аттракционов, на стадионах, строительных площадках, в жилых домах и т. д.



### Основная информация

- 4 пары датчиков с ИК-подсветкой: проверка разрешений и предотвращение несоблюдения дистанции при проходе через турникет
- Светодиод показывает состояние прохода через турникет
- Настройка времени прохождения: система запретит проход после истечения установленного промежутка времени
- При срабатывании пожарной сигнализации турникет находится в открытом положении: створки двери будут открыты
- Встроенная плата доступа и считыватели карт не являются обязательными



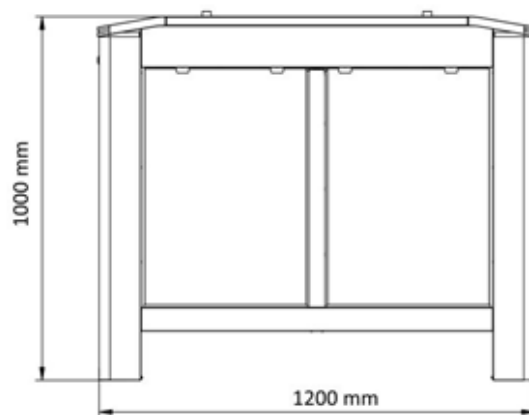
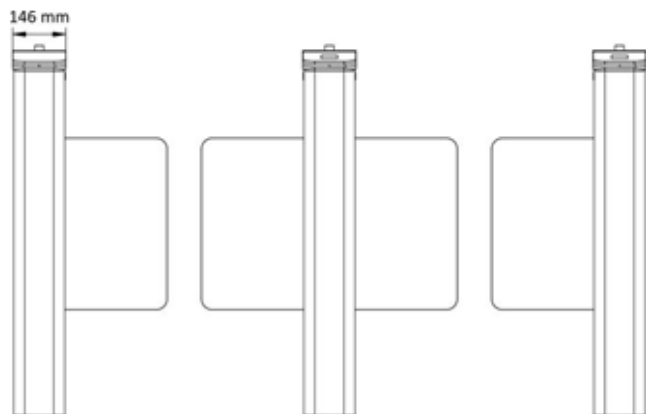
## Спецификации

Система	
Моторизированный привод	Бесщеточный двигатель
Интенсивность безотказной работы (среднее число проходов)	≥ 3 млн
Интерфейс	
Кнопка выхода	2
Тревожный вход	1
Основное	
Пропускная способность	От 20 до 60 человек в минуту Фактическая пропускная способность зависит от скорости движения сотрудников / посетителей
Датчики с ИК-подсветкой	4 пары
Ширина прохода	650 мм (25.6") / 900 мм (35.4")
Материал створок	Акриловое стекло
Материал основания	Нержавеющая сталь (SUS304)
Встроенный контроллер доступа	Отсутствует
Питание	АС от 100 до 240 В, от 50 до 60 Гц
Потребляемая мощность	100 Вт
Рабочая температура	От -30 до +65 °С
Рабочая влажность	От 10 до 95 % (без конденсата)
Размеры	С упаковкой: 1300 × 245 × 1100 мм (51.2 x 9.65 x 43.3") Без упаковки: 1205 × 146 × 1000 мм (47.44 x 5.75 x 39.37")
Масса	(Нетто) левая панель: 17.03 кг; центральная панель: 23 кг; правая панель: 18.6 кг; (приблизительно) левая панель: 36.03 кг; центральная панель: 42 кг; правая панель: 37.6 кг
Условия эксплуатации	Возможна эксплуатация как внутри, так и снаружи помещений
Настройка	
Выбор модуля	Нет
Монтажное основание	Есть
Базовая модель	DS-K3B220X-BASE
Тип продукции	Распашной турникет

## Доступные модели

DS-K3B220LX-L/Dp65, DS-K3B220LX-M/Dp65, DS-K3B220LX-R/Dp65, DS-K3B220LX-M/Dp65-90, DS-K3B220LX-R/Dp90, DS-K3B220LX-M/Dp90-65, DS-K3B220LX-L/Pg-Dp65, DS-K3B220LX-M/Pg-Dp65, DS-K3B220LX-M/Pg-Dp65-90, DS-K3B220LX-R/Pg-Dp90, DS-K3B220LX-M/Pg-Dp90-65, DS-K3B220LX-R/Pg-Dp65

**Размеры (ед. изм.: мм)**



## Правила эксплуатации

1. Устройство должно эксплуатироваться в условиях, обеспечивающих возможность работы системы охлаждения. Во избежание перегрева и выхода прибора из строя не допускается размещение рядом с источниками теплового излучения, использование в замкнутых пространствах (ящик, глухой шкаф и т. п.). Рабочий диапазон температур: от минус 30 до плюс 65 °С.
2. Все подключения должны осуществляться при отключенном электропитании.
3. Запрещена подача на входы устройства сигналов, не предусмотренных назначением этих входов, это может привести к выходу устройства из строя.
4. Не допускается воздействие на устройство температуры свыше плюс 65 °С, источников электромагнитных излучений, активных химических соединений, электрического тока, а также дыма, пара и других факторов, способствующих порче устройства.
5. Конфигурирование устройства лицом, не имеющим соответствующей компетенции, может привести к некорректной работе, сбоям в работе, а также к выходу устройства из строя.
6. Не допускаются падения и сильная тряска устройства.
7. Рекомендуется использование источника бесперебойного питания, во избежание воздействия скачков напряжения или нештатного отключения устройства.

**Для получения информации об установке и включении устройства, пожалуйста, обратитесь к Краткому руководству пользователя соответствующего устройства.**