

Электроригельные замки DB Comfort

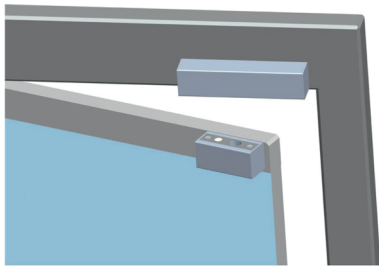


Электроригельные замки DB 100 Comfort

Артикул 8010947



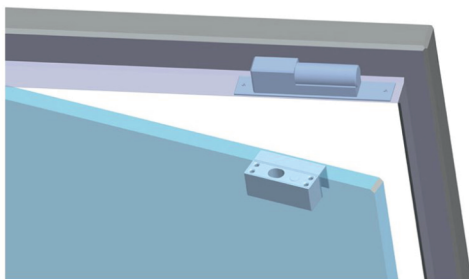
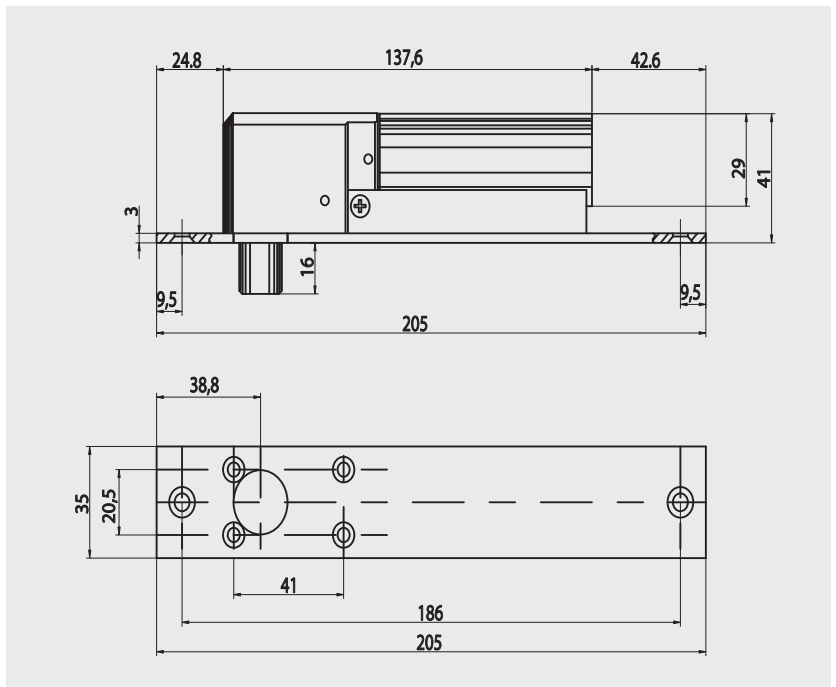
- Варианты исполнения: Н.О.
- Автоматическое запираение после 0/3/6/9 секунд
- Стальной ригель из нержавеющей стали \varnothing 12,7 мм
- Напряжения 12 В пост.
- Мониторинг положения ригеля
- Усилие удержания – 800 кг
- **Гарантийный ресурс 500 000 циклов**
- Ответная планка в комплекте



DBA-100 Glass Comfort

Монтажный комплект для накладного исполнения

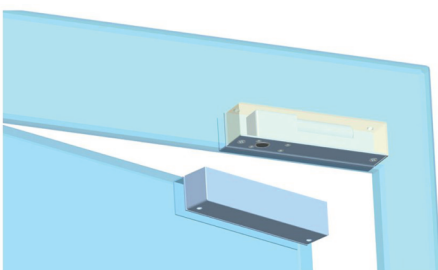
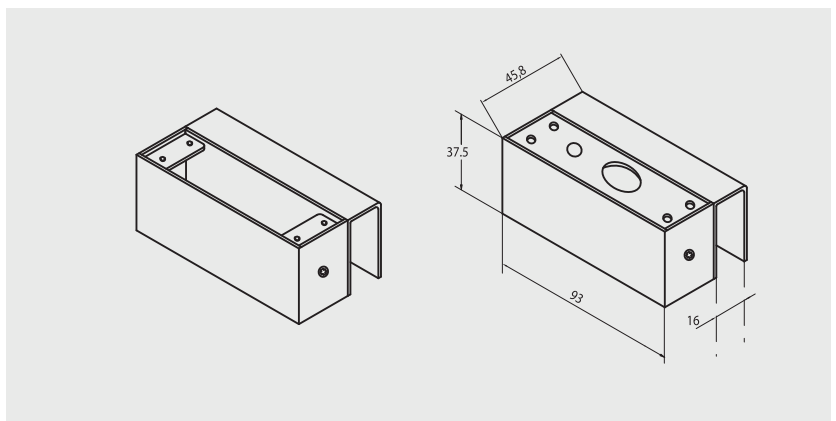
Артикул 8010986



DBA-101 Glass Comfort

Монтажный комплект для накладного исполнения для цельностеклянной двери (створки)

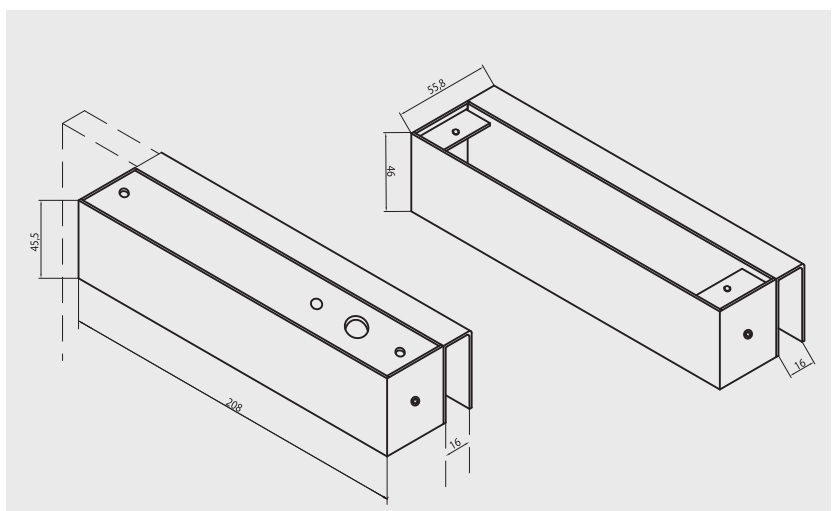
Артикул 8010954



DBA-102 Glass Comfort

Монтажный комплект для накладного исполнения для цельностеклянной двери Створки и рамы

Артикул 8010953



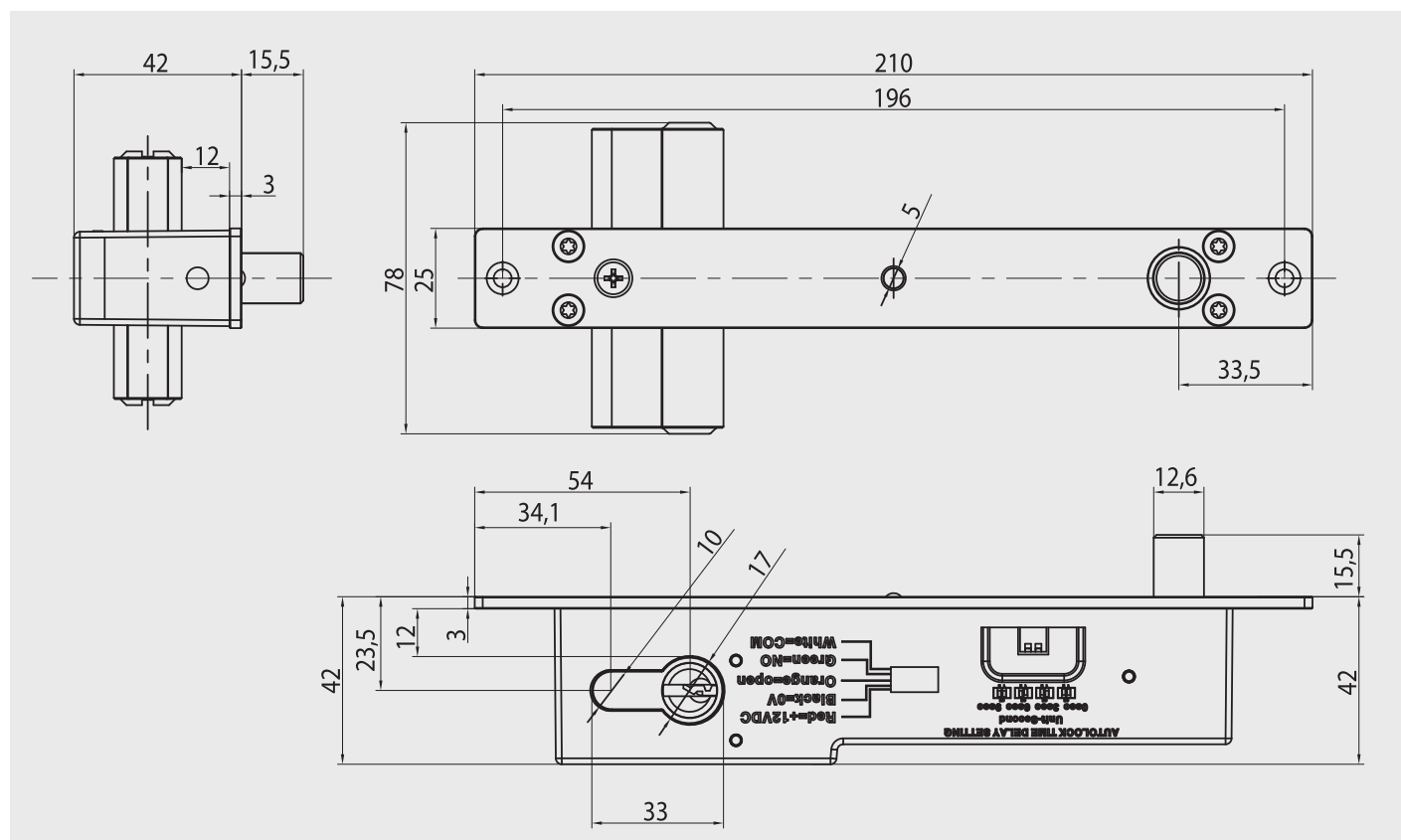
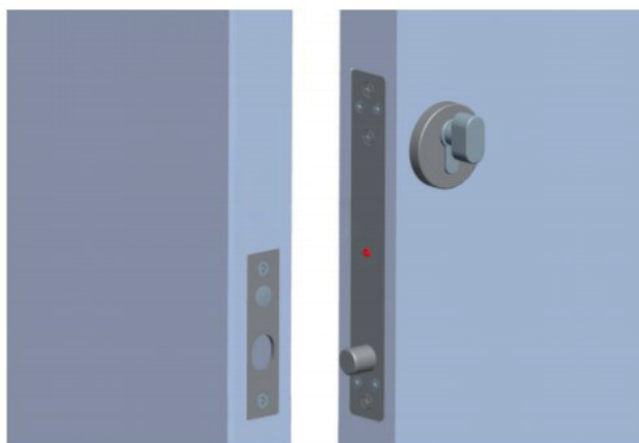
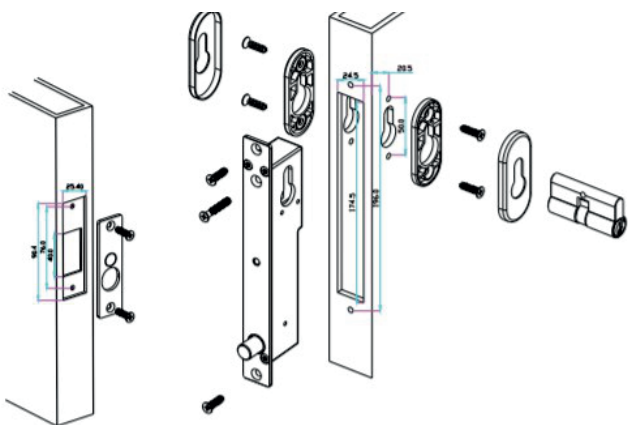
Электроригельные замки DB 500K Comfort

Артикул 8010947*



- Варианты исполнения: Н.3
- Автоматическое запирание после 0/3/6/9 секунд
- Стальной ригель из нержавеющей стали Ø 13 мм
- Рабочее напряжения 12 В пост.
- Мониторинг положения двери и ригеля
- Температура эксплуатации: -25...+55
- Усилие удержания – 1000 кг
- **Гарантийный ресурс 1 000 000 циклов**
- Отверстие под цилиндр, дверь можно открыть ключом
- Ответная планка в комплекте

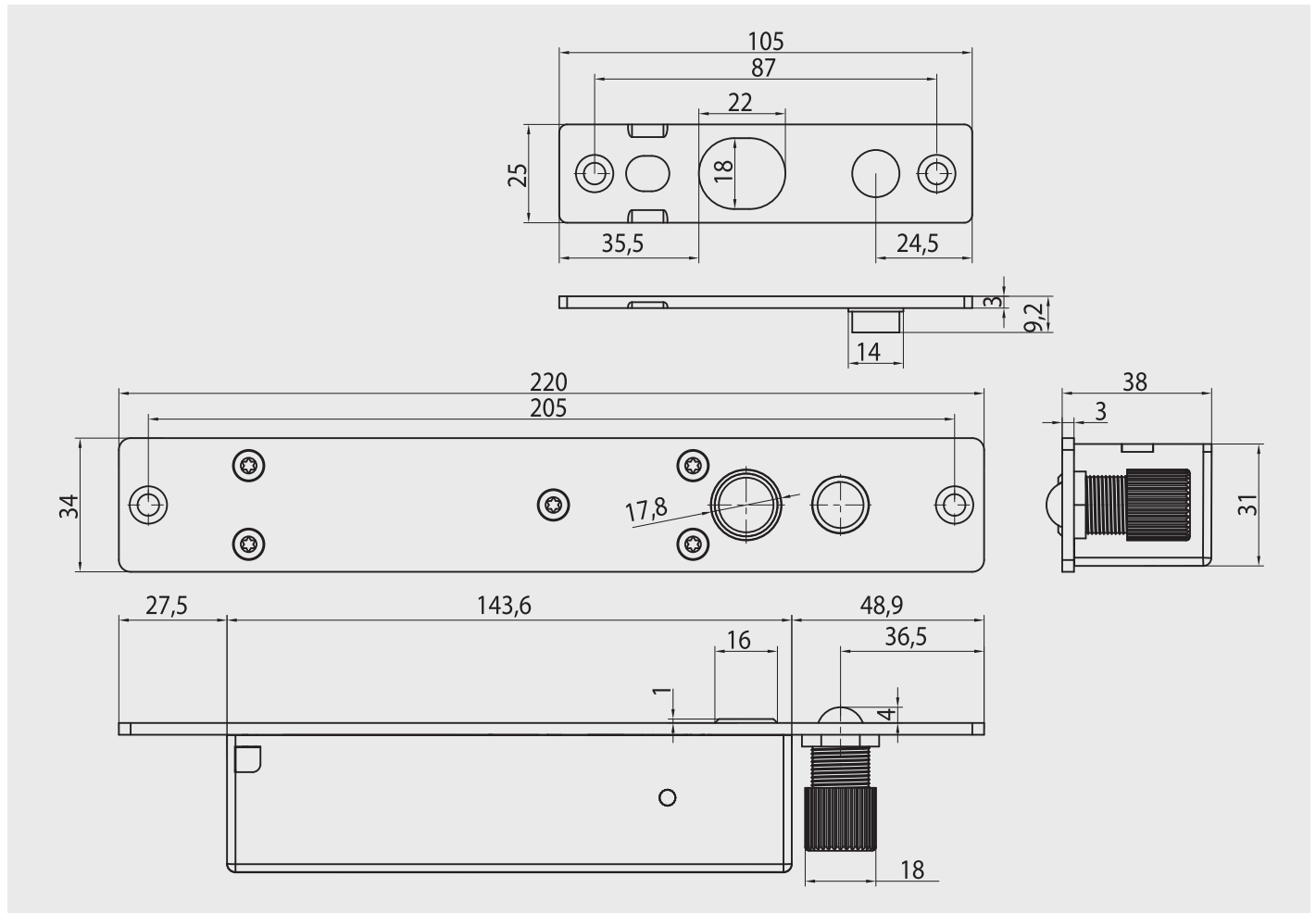
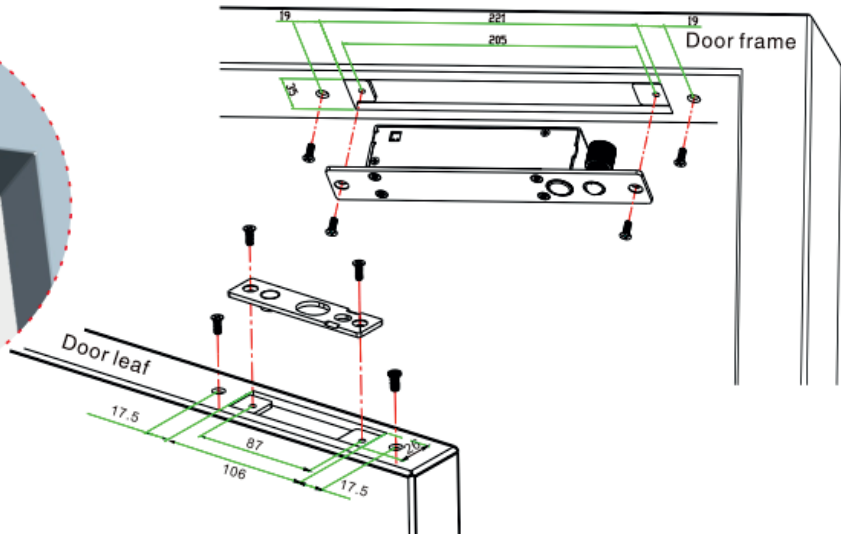
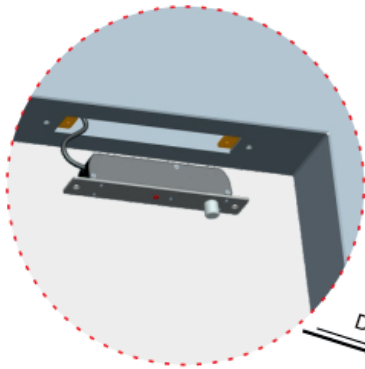
* Цилиндр в комплект поставки не входит



Электроригельные замки DB 700 Comfort

Артикул 8010948

- Варианты исполнения: Н.О
- Автоматическое запираение после 0/3/6/9 секунд
- Стальной ригель из нержавеющей стали Ø 16 мм
- Рабочее напряжения 12 В пост.
- Мониторинг положения двери и ригеля
- Температура эксплуатации: -25...+55
- Усилие удержания – 2000 кг
- **Гарантийный ресурс 1 000 000 циклов**
- Дополнительное приспособление для удержания двери в состоянии открыт без питания
- LED индикатор
- Ответная планка в комплекте



Электроригельные замки DB 810K Comfort

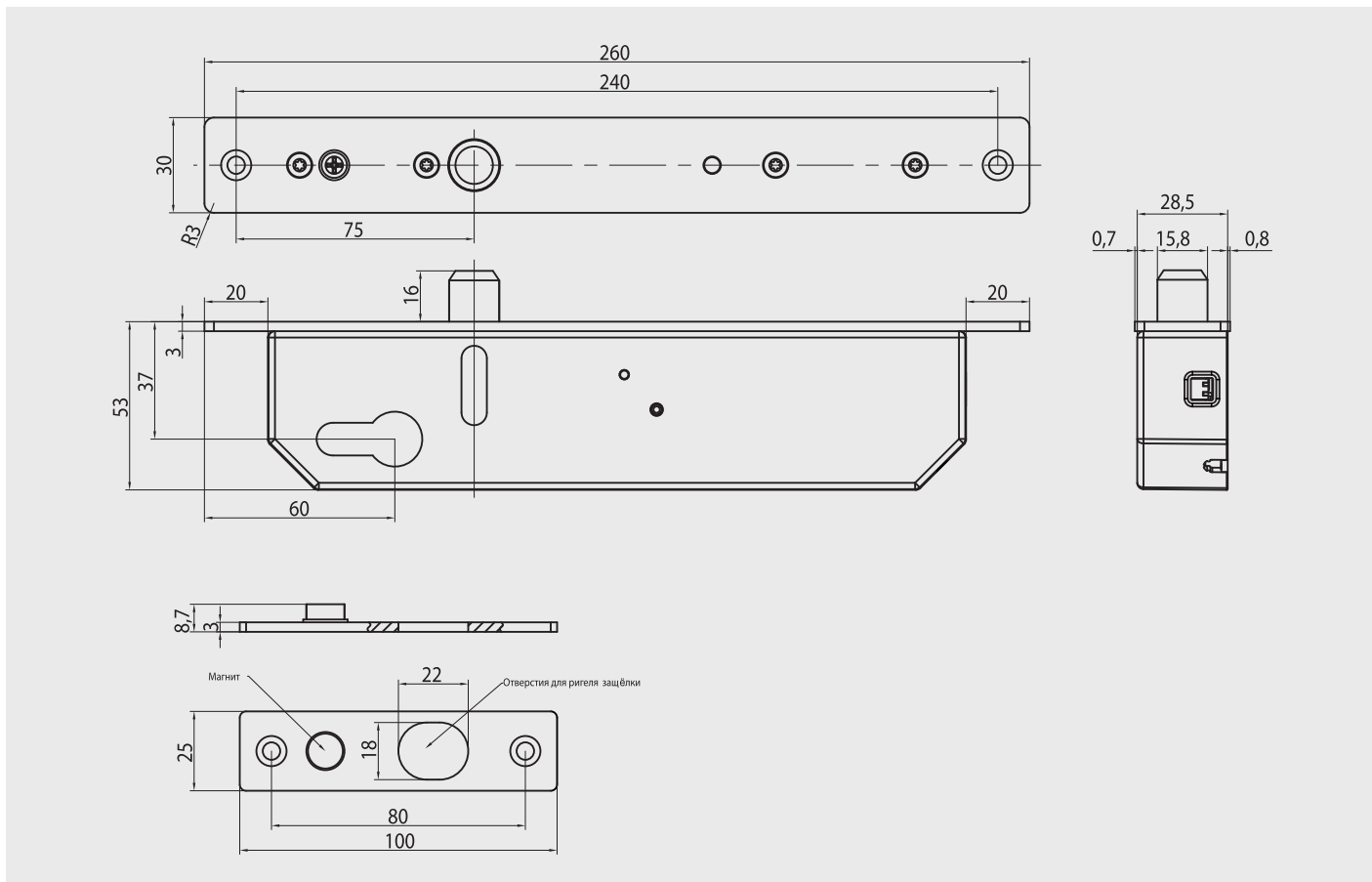
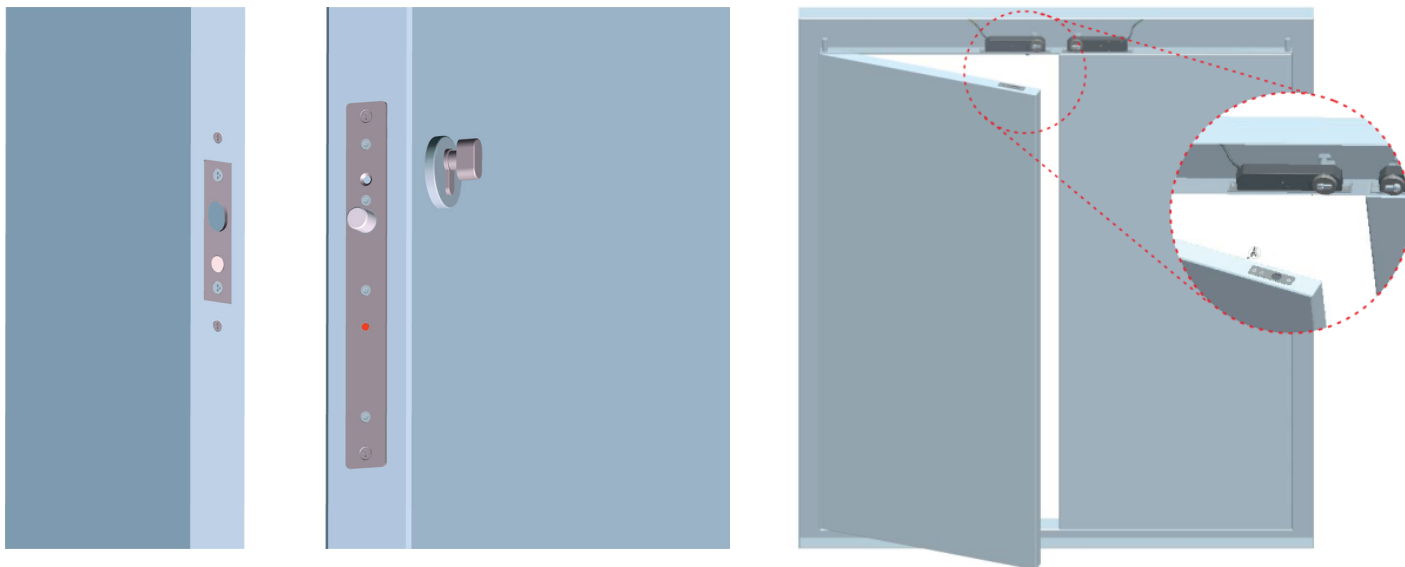
Артикул 8010949*



- Бесшумный электроригель, управляемый от мотора для отпирания и запираания
- Автоматическое запираение после 0/3/6/9 секунд
- Стальной ригель из нержавеющей стали Ø 15,8 мм
- Работает в диапазоне напряжения 12...24 В пост.
- Мониторинг положения двери и ригеля
- Усилие удержания – 1000 кг
- **Гарантийный ресурс 1 000 000 циклов**
- Ответная планка в комплекте

**Открытие от цилиндра только при обрыве питания.
Если на замке есть питание – открывать от цилиндра НЕЛЬЗЯ!**

* Цилиндр в комплект поставки не входит





www.dormakaba.ru



Дверная техника



Системы контроля доступа



Механические цилиндры



Отельные системы



Входные дверные системы



Системы крепления стекла



Сервисное обслуживание

ООО "дормакаба Евразия"
Россия, 117292, Москва
ул. Дмитрия Ульянова, 7а
Т: 8-800-250-15-76
www.dormakaba.ru