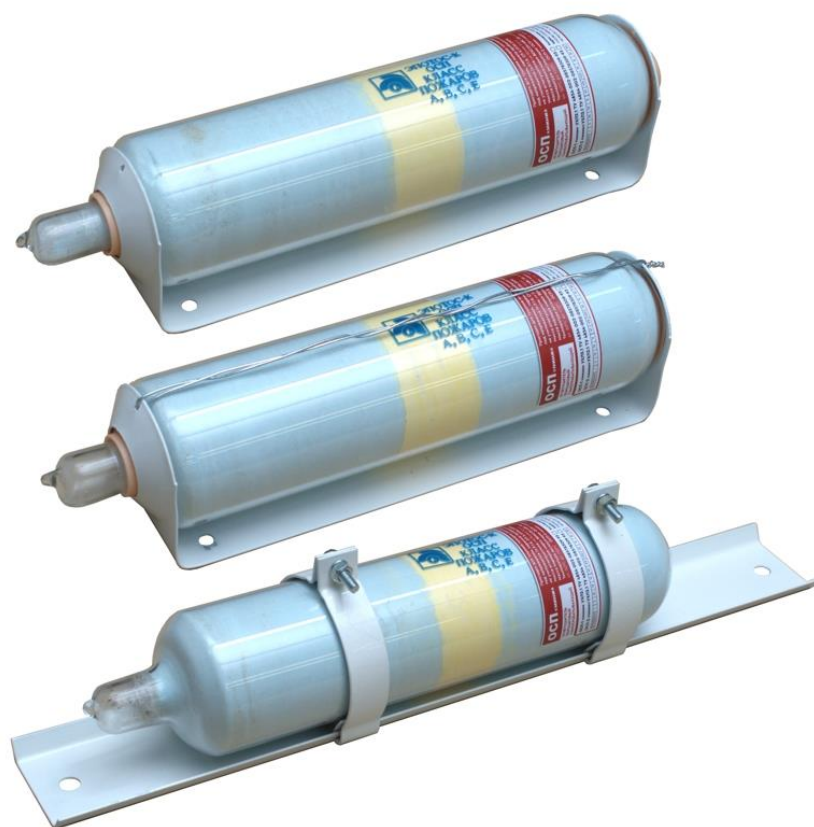


**УСТРОЙСТВО ПОЖАРОТУШЕНИЯ
АВТОНОМНОЕ ПОРОШКОВОЕ
ОСП-1 «мини» УХЛ2.1 ТУ 4854-002-08578309-93
ОСП-2 «мини» УХЛ2.1 ТУ 4854-002-08578309-93**



**ОСП-1 «мини»
ОСП-2 «мини»**

**ПАСПОРТ И РУКОВОДСТВО
ПО ЭКСПЛУАТАЦИИ**

ОСП-1(2) «мини».00.000РЭ

EAC

1. Назначение

1.1 Устройства пожаротушения автономные порошковые ОСП-1 «мини» УХЛ2.1 ТУ 4854-002-08578309-93, ОСП-2 «мини» УХЛ2.1 ТУ 4854-002-08578309-93 (далее - ОСП) предназначены для локализации и тушения пожаров классов А, В, С и Е (параметр пробивного напряжения не учитывается, п.10.1.6 СП 485.1311500.2020) в небольших по объёму технологических, складских и бытовых помещениях, шкафах с электрооборудованием, и других объектах без постоянного пребывания людей путем стационарного монтажа в районе возможного очага возгорания.

1.2 ОСП не предназначены для тушения возгорания щелочных и щелочноземельных металлов и веществ, горящих без доступа воздуха.

1.3 Климатическое исполнение – УХЛ2.1 по ГОСТ 15150-69 при температурном диапазоне эксплуатации:

– для ОСП-1 «мини» от минус 50°С до плюс 50°С;

– для ОСП-2 «мини» от минус 50°С до плюс 95°С.

1.4 Область применения – небольшие по объёму технологические, складские, бытовые помещения, гаражи, шкафы с электрооборудованием и другие замкнутые объёмы в соответствии с группами механического исполнения М2 и М42 по ГОСТ 30631-99, а также передвижные комплектные изделия группы механического исполнения М25 и М29 по ГОСТ 30631-99 (моторные, багажные отсеки, помещения, шкафы с электрооборудованием самоходных и несамоходных установок промышленного и городского рельсового транспорта).

1.5 ОСП используются с различными держателями (см. п. 6) в соответствии с условиями эксплуатации:

– защёлка – для применения на стационарных объектах;

– ж/д - для подвижного состава железной дороги;

– М - для подвижного состава метрополитена.

1.6 Пример условного обозначения устройства при записи в технической документации.

Устройство пожаротушения автономное порошковое ОСП-1 «мини» УХЛ2.1 ТУ 4854-002-08578309-93 (*)

В скобках при заказе указывается тип держателя согласно п. 1.5 или б/д при заказе без держателя

2. Технические характеристики

2.1 Максимальный объем, защищаемый одним изделием при тушении модельного очага пожара ранга 13В, м³.....3**

** - при сертификации проверяется только огнетушащая способность при тушении очага класса 13В

2.2 Масса изделия (без держателя), кг, не более.....0,65

2.3 Масса огнетушащего порошка типа АВСЕ, кг, не менее.....0,35

2.4 Температура срабатывания, С°: ОСП-1 «мини» / ОСП-2 «мини».....100 / 200

2.5 Габаритные размеры (без держателя), не более, мм:

диаметр / длина.....54 / 235

2.6 Быстродействие, с, не более:

- ОСП-1 «мини».....80

- ОСП-2 «мини»..125

2.7 Время действия, с, не более.....1

3. Комплектность

В комплект поставки входят:

- устройство пожаротушения автономное порошковое ОСП «мини» с держателем * 1 шт.;
 - паспорт и руководство по эксплуатации (на упаковку) 1 шт.
- * Держатель по требованию заказчика в соответствии с условиями эксплуатации.

4. Устройство и принцип работы

4.1 ОСП представляет собой герметичную стеклянную колбу, заполненную огнетушащим порошком и газообразователем. При возникновении возгорания и нагреве до 100°C (ОСП-1) или 200°C (ОСП-2) газообразователь разлагается с большим газовыделением, давление в колбе интенсивно увеличивается, что приводит к её разрушению и импульсному выбросу огнетушащего порошка (см. рис.1).

4.2 Для размещения ОСП на защищаемом объекте служит держатель с отверстиями для крепления (см. п. 6).

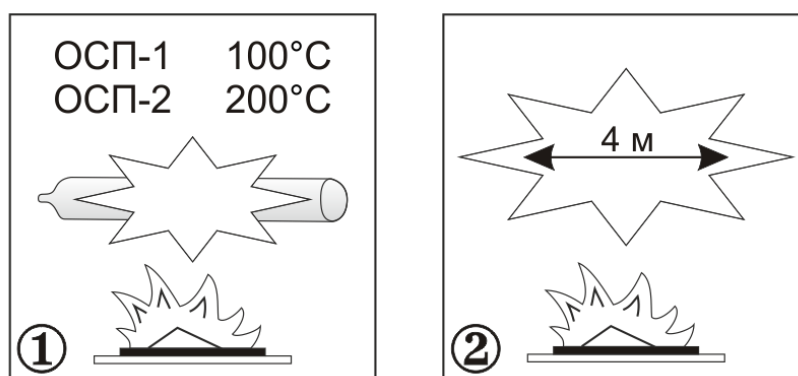


Рисунок 1 - Температура срабатывания ОСП и дальность возможного разлета осколков при срабатывании

5. Меры безопасности

5.1 Запрещается:

- эксплуатировать ОСП с трещинами в колбе;
- эксплуатировать ОСП вблизи источников тепла с температурой выше указанной в п.1.3 настоящего паспорта.

5.2 Не допускается длительное воздействие на ОСП прямых солнечных лучей при эксплуатации.

5.3 Дальность возможного разлета осколков при срабатывании - до 4 м.

5.4 Тушение пожара в зоне размещения ОСП до его срабатывания осуществляется другими средствами с расстояния не менее 4-х метров от него.

5.5 В случае ликвидации пожара до срабатывания ОСП работы с ним проводятся после снижения температуры до комнатной, но не ранее, чем через 2 часа.

5.6 При уборке огнетушащего порошка после срабатывания ОСП или случайного разрушения стеклянной колбы необходимо соблюдать меры предосторожности, предупреждать попадание огнетушащего порошка в органы дыхания и зрения. В качестве индивидуальных средств защиты следует использовать противопылевые респираторы (ГОСТ 12.4.028-76), защитные очки (ГОСТ 12.4.253-2013 (EN 166:2002)), резиновые перчатки (ГОСТ 20010-93) и

спецодежду. Собирать огнетушащий порошок следует в полиэтиленовые мешки или другие водонепроницаемые емкости, предварительно, по возможности, отделив от осколков стекла. Дальнейшую утилизацию собранного огнетушащего порошка осуществлять согласно инструкции «Утилизация и регенерация огнетушащих порошков» М. ВНИИПО, 1988г. или с привлечением специализированной организации.

6. Подготовка к работе и размещение на объектах

6.1 Вынуть ОСП из упаковки и проверить комплектность, визуальным осмотром убедиться в отсутствии трещин на стеклянной колбе.

6.2 ОСП крепится в верхней части защищаемого объекта, над местом наиболее вероятного возникновения очага пожара. ОСП могут устанавливаться под любым углом к горизонту, в том числе и вертикально. При этом крепежные элементы должны выдерживать без изменения формы и геометрических размеров суммарную статическую нагрузку не менее 33 Н, прилагаемую в точках крепления изделия перпендикулярно к плоскости крепления держателя на опорной поверхности.

6.3 Высота установки ОСП от 0,1 до 2,0 м над местом возможного возгорания, в зависимости от конструктивных особенностей объекта защиты.

6.4 Близость размещения ОСП к очагу возгорания определяет эффективность и быстроту его срабатывания. В случае защиты одного объекта несколькими ОСП они размещаются равномерно над местами наиболее вероятного возгорания. Примеры размещения при защите кабельных трасс приведены на рисунках 2 и 3.

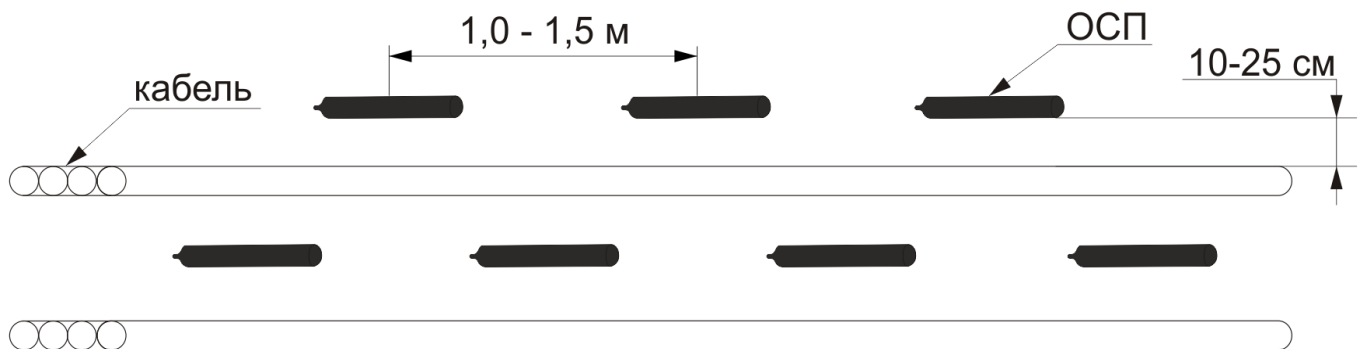


Рисунок 2 - Пример размещения ОСП для защиты горизонтальных кабельных трасс

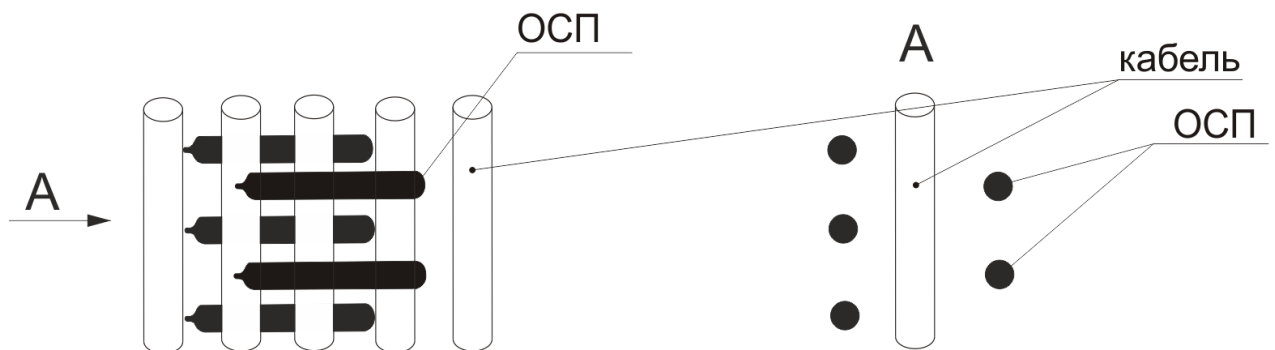


Рисунок 3 - Пример размещения ОСП при защите вертикальных кабельных трасс

6.5 Порядок закрепления ОСП с держателем защелка на защищаемом объекте:
- извлечь ОСП из держателя;

- закрепить держатель, координаты крепежных отверстий держателя приведены на рисунке 4;

- установить ОСП в держатель.

Внимание! Извлекать ОСП из держателя и устанавливать в держатель необходимо с соблюдением мер предосторожности, чтобы не повредить стеклянную колбу или не отбить носик колбы.

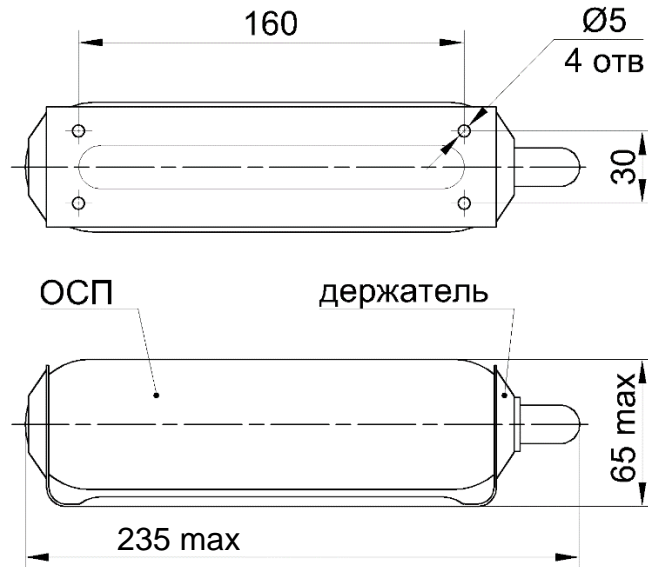


Рисунок 4 - ОСП с держателем защелка

6.6 ОСП с держателем ж/д монтируется на защищаемом объекте при помощи болтов, винтов или резьбовых шпилек. Координаты крепежных отверстий держателя и рекомендация по установке крепежа приведены на рисунке 5;

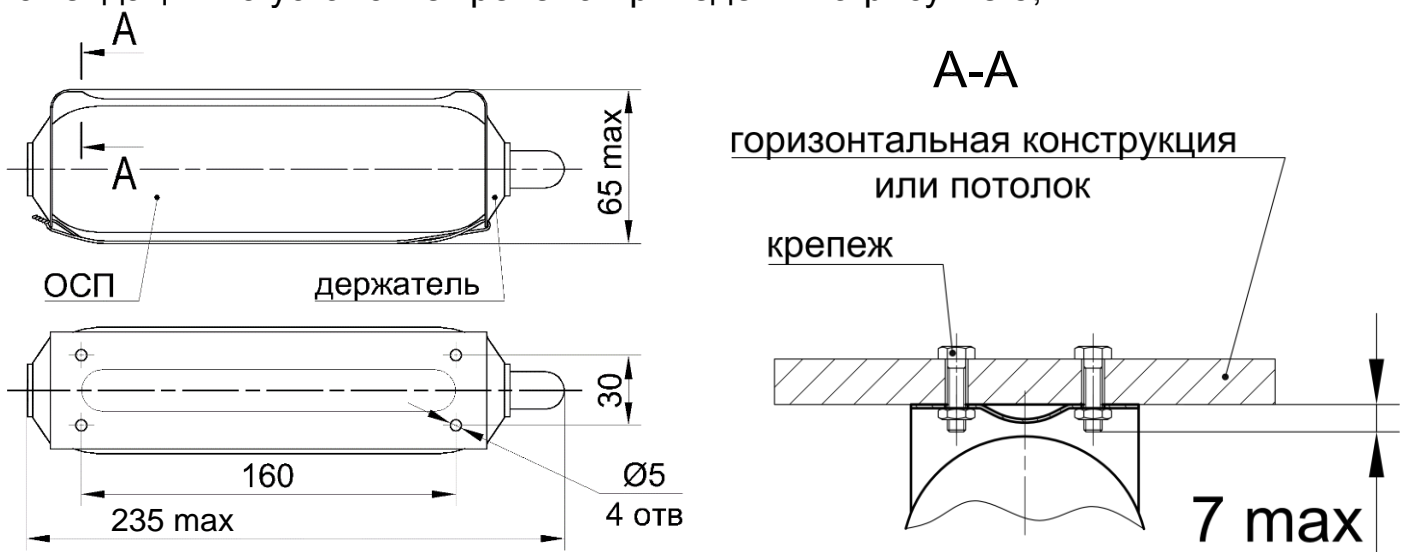


Рисунок 5 - ОСП с держателем ж/д

6.7 ОСП с держателем М монтируется на защищаемом объекте при помощи шурупов, болтов и т.п. Координаты крепежных отверстий держателей приведены на рисунке 6.

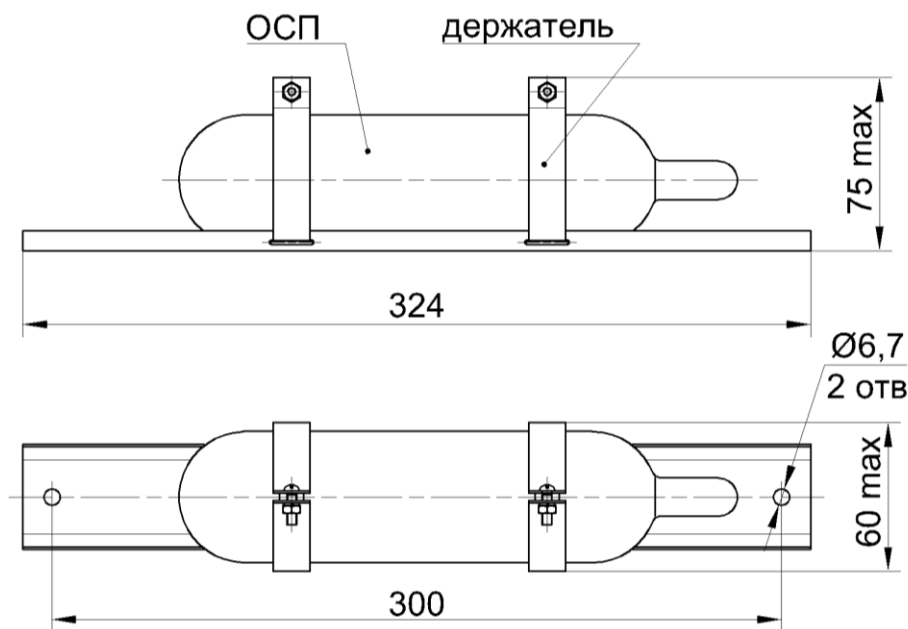


Рисунок 6 - ОСП с держателем М

6.8 Рекомендуемые места установки ОСП.

- закрытые электrorаспределительные устройства, в том числе в вагонах метро, ж/д транспорта и др.;
- бытовые электроприборы;
- жилые помещения, дачные дома;
- торговые киоски, складские помещения;
- гаражи, помещения хранения горючих материалов.

7. Техническое обслуживание.

7.1 Ежеквартально осматривать ОСП, проверяя целостность колбы (отсутствие трещин, сколов и т.п.).

7.2 Поверхность корпуса ОСП необходимо периодически очищать от пыли и грязи, протирая ее увлажненной ветошью.

7.3 В случае установки ОСП в отсеках транспортных средств при проведении ТО последних проверять крепление держателей и ОСП в держателях. При необходимости проводить подтяжку крепежа.

7.4 Не допускается эксплуатация ОСП в случаях если:

- в стеклянной колбе визуально не просматривается слой газообразователя;
- максимальная толщина слоя смеси огнетушащего порошка и газообразователя превышает 100 мм.

7.5 Утилизация ОСП по окончании срока эксплуатации проводится специализированными организациями, имеющими соответствующую лицензию.

8. Транспортирование и хранение.

8.1 ОСП транспортируются в упаковке предприятия-изготовителя. Допускается транспортирование огнетушащих средств порошковых всеми видами транспорта в соответствии с правилами перевозки грузов, действующими на соответствующем виде транспорта.

8.2 Транспортирование ОСП воздушным транспортом допускается только в герметичных отсеках самолетов.

8.3 При проведении погрузочно-разгрузочных работ необходимо соблюдать требования манипуляционных знаков, нанесенных на упаковочную тару.

8.4 При транспортировании и хранении ОСП должны быть обеспечены условия, предохраняющие от механических повреждений, нагрева, попадания на них прямых солнечных лучей.

8.5 Хранение ОСП допускается производить в крытых неотапливаемых складских помещениях при температуре от минус 50°С до плюс 50°С.

9. Гарантии изготовителя.

9.1 Предприятие-изготовитель гарантирует соответствие ОСП требованиям технических условий при соблюдении требований настоящего паспорта.

9.2 Гарантийный срок хранения в заводской упаковке - 1 год со дня принятия ОТК.

9.3 Назначенный срок службы ОСП - 5 лет.

9.4 Гарантийный срок службы ОСП - 2 года с момента продажи.

10. Свидетельство о приемке.

Устройство пожаротушения
автономное порошковое
УХЛ2.1 ТУ 4854-002-08578309-93

ОСП-1 «мини»

ОСП-2 «мини»

с держателем

защелка

М

ж/д

без держателя

б/д

(нужное отметить)

соответствует ТУ 4854-002-08578309-93.

Сертификат № ЕАЭС RU C-RU.ЧС13.В.00602/22, выдан органом по сертификации «ПОЖТЕСТ» ФГБУ ВНИИПО МЧС России. Действителен до 12.07.2027.

Огнетушащий порошок - ВЕКСОН-АВС 50 ТУ 2149-028-10968286-2014 Сертификат №ЕАЭС RU C-RU.ЧС13.В.00053/21. Действителен до 15.01.2026.

Дата выпуска

ОТК

ПРЕДПРИЯТИЕ – ИЗГОТОВИТЕЛЬ:

ООО «ЭПОТОС - К»

613048, Российская Федерация, Кировская обл.,
Кирово-Чепецкий район, Чепецкое с.п., зд.10

По эксклюзивному договору для:

ООО «Техно»

ООО «НПП «ЭПОТОС»

127566, Москва,

Алтуфьевское шоссе, д.44

Тел.: (495) 916-61-16 многоканальный,

Тел.: (495) 788-54-14

Факс: (495) 788-39-41

www.epotos.ru

info@epotos.ru

7883941@epotos.ru