



НАУЧНО-ПРОИЗВОДСТВЕННОЕ ОБЪЕДИНЕНИЕ

СПЕКТРОН

Согласовано:
ФГУП «ВНИИФТРИ»
ОС ВСИ «ВНИИФТРИ»

**Руководство по эксплуатации
термокожух взрывозащищенный**

Релион ТКВ-300-А



Оглавление

1.	ОПИСАНИЕ	3
2.	ХАРАКТЕРНЫЕ ОСОБЕННОСТИ	3
3.	ТЕХНИЧЕСКИЕ ХАРАКТЕРИСТИКИ	3
4.	ОБЩАЯ ИНФОРМАЦИЯ ПО ПРИМЕНЕНИЮ	5
4.1	УСТРОЙСТВО И ПРИНЦИП РАБОТЫ.....	5
4.2	ФАКТОРЫ СНИЖАЮЩИЕ ВИДИМОСТЬ.....	6
5.	МОНТАЖ ТЕРМОКОЖУХА	6
5.1	РАСПОЛОЖЕНИЕ ТЕРМОКОЖУХА	7
5.2	МОНТАЖ И ПОДКЛЮЧЕНИЕ ТЕРМОКОЖУХА	7
5.3	ИНФОРМАЦИЯ ПО ЭЛЕКТРОМОНТАЖУ	8
5.4	ОБЕСПЕЧЕНИЕ ВЛАГОЗАЩИЩЕННОСТИ.....	8
6.	ОБНАРУЖЕНИЕ И УСТРАНЕНИЕ НЕИСПРАВНОСТЕЙ	11
7.	ТЕХНИЧЕСКОЕ ОБСЛУЖИВАНИЕ	12
8.	РЕМОНТ И ВОЗВРАТ УСТРОЙСТВА	12
9.	ГАРАНТИИ ИЗГОТОВИТЕЛЯ	12
10.	ТРАНСПОРТИРОВАНИЕ И ХРАНЕНИЕ	12
11.	ИНФОРМАЦИЯ ДЛЯ ЗАКАЗА	13

ВНИМАНИЕ!

Перед установкой и подключением термокожуха внимательно ознакомьтесь с руководством по эксплуатации.

1. ОПИСАНИЕ

Релион ТКВ-300-А – термокожух взрывозащищенный для корпусных аналоговых и IP видеокамер, ИК прожекторов и другого электронного оборудования. Область применения – системы охранного и технологического видеонаблюдения во взрывоопасных зонах классов «1» и «2».

Корпус термокожуха изготовлен из сплава алюминия АД31Т5 с порошковым покрытием. Полная пыле- и водонепроницаемость корпуса (IP68) позволяет применять термокожух во влажных и сырых помещениях, а также на открытых площадках в сложных климатических условиях.

Выполнен в соответствии с требованиями на взрывозащищенное оборудование подгрупп ПА, ПВ, ПС по ТР ТС 012/2011, ГОСТ 30852.13 (МЭК 60079-14) и соответствует маркировке взрывозащиты 1ExdПСТ5/Т6.

Термокожух по длине, по напряжению питания, по температуре эксплуатации и по технической оснащенности, поставляется в следующих исполнениях:

— **Релион ТКВ-300-А исп. 01-260** – питание 12 В, температурный диапазон от +1 до +55 °С;

— **Релион ТКВ-300-А исп. 02-260** – питание 24÷36 В, температурный диапазон от +1 до +55 °С;

— **Релион ТКВ-300-А исп. 06-260** – питание 220 В, температурный диапазон от +1 до +55 °С;

— **Релион ТКВ-300-А исп. 08-260** – питание 24÷36 В, подогрев, температурный диапазон от - 60 до +55 °С, холодный старт, защита от перегрева, переполюсовки и КЗ;

— **Релион ТКВ-300-А исп. 09-260** – питание 220 В, подогрев, температурный диапазон от - 60 до +55 °С, холодный старт, защита от перегрева, переполюсовки и КЗ;

— **Релион ТКВ-300-А исп. 16-260** – питание 12 В, подогрев, температурный диапазон от - 60 до +55 °С, холодный старт, защита от перегрева, переполюсовки и КЗ

— **Релион ТКВ-300-А исп. 11-260** – питание по PoE, грозозащита, подогрев, температурный диапазон от - 60 до +55 °С, холодный старт, защита от перегрева, переполюсовки и КЗ;

2. ТЕХНИЧЕСКИЕ ХАРАКТЕРИСТИКИ

Таблица 1

Характеристика	Значение	
Маркировка взрывозащиты	1ExdПСТ5/Т6	
Материал корпуса	алюм. сплав	
Напряжение питания термокожуха, В	12 DC	
	24÷36 DC/ AC	
	220 AC	
	PoE	
Мощность инжектора для PoE, не менее, Вт	50	
Выходное напряжение инжектора для линии PoE, В	48 ÷ 58	
Максимальная потребляемая мощность термокожуха, Вт	65	
Максимальный ток потребления термокожуха с включенным подогревом, не более, А	12 VDC	5,4
	24÷36 VDC/ VAC	2,7

	220 VAC	0,3
Напряжение питания для видеокамеры, В		12
Температура аварийного отключения питания видеокамеры, °С		+55
Температурный диапазон, в зависимости от исполнения, °С		+1 ÷ +55
		- 60 ÷ +55
Степень защиты оболочки, IP		68
Длина внутреннего полезного объема для видеокамеры, мм		260
Количество кабельных вводов (в комплект поставки не входят), шт		2
Режим работы		непрерывный
Срок службы, не менее, лет		10
Масса термокожуха, не более, кг		5,8

Защита от поражения электрическим током по ГОСТ 12.2.007.0 – класс III/класс I.

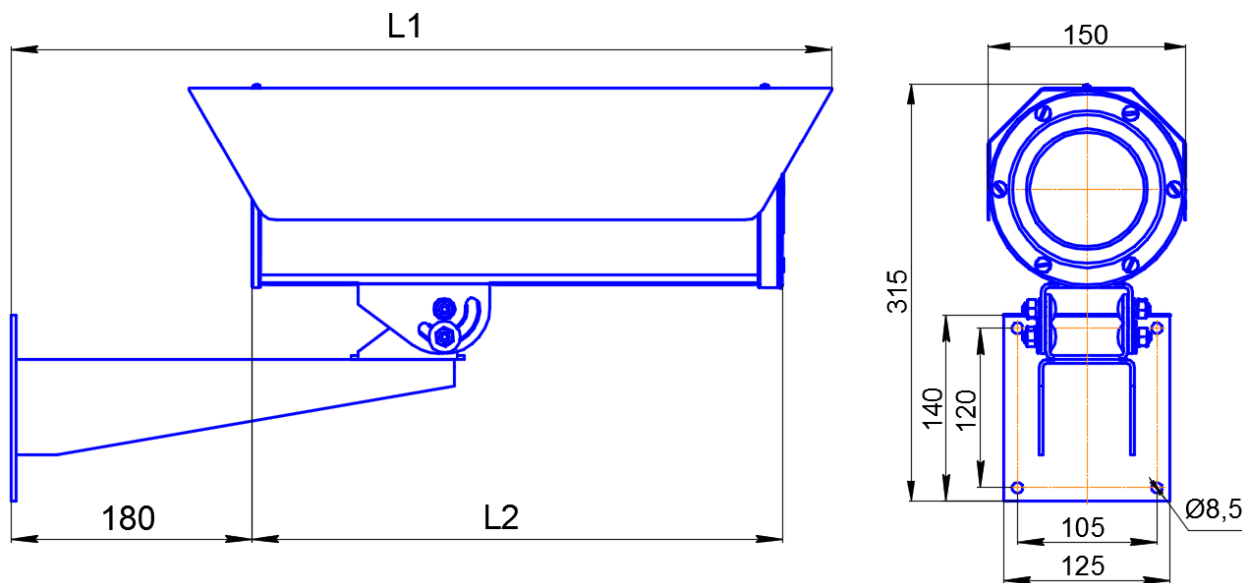
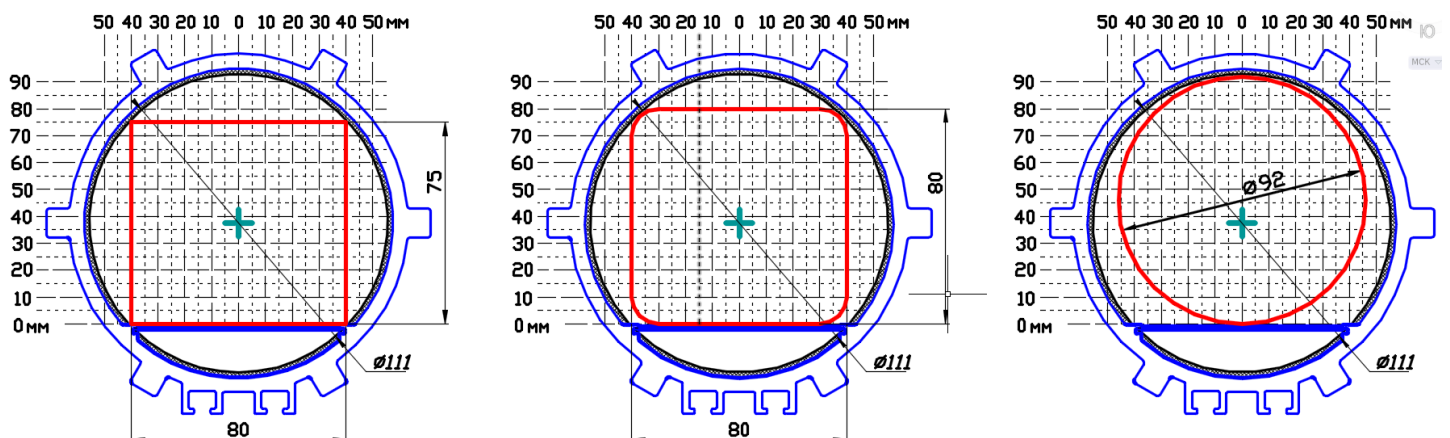


Рисунок 1 – Габаритные размеры термокожуха с крепежно-юстировочным устройством

Таблица 2

L1, мм	L2, мм	Длина внутреннего полезного объема для видеокамеры, мм
670	450	260

На рисунке 2 показано сечение термокожуха для подбора размера встраиваемого оборудования.



3. ОБЩАЯ ИНФОРМАЦИЯ ПО ПРИМЕНЕНИЮ

3.1 УСТРОЙСТВО И ПРИНЦИП РАБОТЫ

ВНИМАНИЕ!

Не рекомендуется устанавливать в термокожух видеокамеру с включенной ИК-подсветкой.

Термокожух представляет собой герметичную оболочку. На передней крышке установлено ударопрочное смотровое окно. На задней крышке закреплена шина с электронной платой, на которой установлены клеммы для подключения. Для крепления видеооборудования на шине предусмотрен центральный продольный паз. Задняя крышка термокожуха имеет два резьбовых отверстия для кабельных вводов.

ПРИМЕЧАНИЕ!

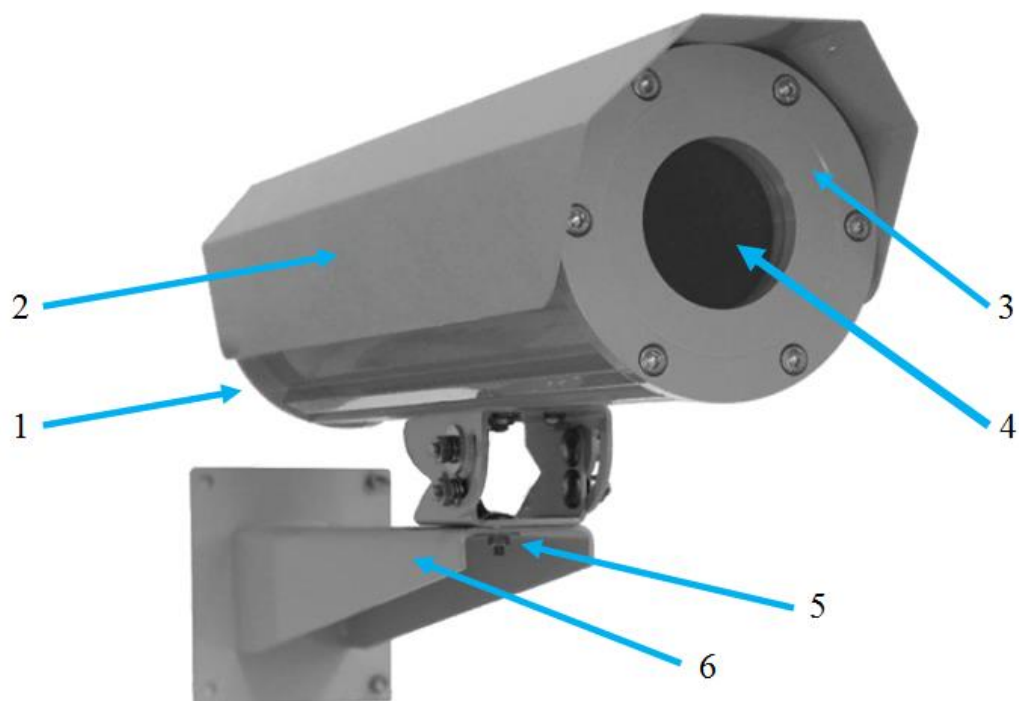
Включение непрогретого термокожуха должно производиться при температуре не ниже минус 40°C для исполнений с питанием 220 В, не ниже минус 50°C для исполнений с питанием 12 В и 24-36 В, После активации режима «холодный старт», рабочая температура термокожуха соответствует заявленному диапазону.

Терморегуляторы обеспечивают плавный прогрев и поддерживают температуру внутреннего пространства термокожуха на уровне $+5\text{ }^{\circ}\text{C} \pm 2\text{ }^{\circ}\text{C}$. При «холодном старте» питание на видеокамеру подается при достижении температуры $+1\text{ }^{\circ}\text{C}$. Аварийное отключение питания видеокамеры при повышении температуры до $+55\text{ }^{\circ}\text{C}$.

Для контроля блока питания на плате термокожуха установлены светодиодные индикаторы:

- «VD1» красного свечения – авария блока питания, короткое замыкание выходных цепей;
- «VD3» зеленого свечения – включено питание 12 В на видеокамеру;
- «VD4» зеленого свечения – включен подогрев термокожуха;
- «VD5» зеленого свечения – включено питание вентилятора (опционально).

Для поглощения влаги внутрь термокожуха помещается силикагель.



1 – задняя крышка; 2 – солнцезащитный козырек; 3 – передняя крышка; 4 – ударопрочное смотровое окно; 5 – винт крепления крепежно-юстировочного устройства; 6 – крепежно-юстировочное устройство.

Рисунок 3 – Внешний вид термокожуха

3.2 ФАКТОРЫ СНИЖАЮЩИЕ ВИДИМОСТЬ

Смотровое окно термокожуха

Находящиеся в окружающей среде загрязняющие вещества, такие как пыль, грязь либо пленкообразующие материалы снижают видимость объекта, поэтому следует проводить периодическую очистку смотрового окна термокожуха.

4 МОНТАЖ ТЕРМОКОЖУХА

ВНИМАНИЕ!

Установка и электромонтаж термокожуха должны выполняться только квалифицированными специалистами.

При монтаже и эксплуатации термокожуха запрещено:

- протирать смотровое окно сухой ветошью, применять абразивные чистящие средства;
- подключать напряжение питания, не соответствующее исполнению термокожуха;
- подключать к инжектору, мощностью менее 50 Вт (для исполнения 11);
- эксплуатировать при окружающей температуре, не соответствующей техническим характеристикам термокожуха;
- эксплуатировать термокожух без кабельных вводов;
- применять для подключения кабеля не круглого сечения;

- применять кабели с наружным диаметром, не соответствующим кабельным вводам;
- применять сторонние кабельные вводы без согласования с производителем термокожуха;
- подключать термокожух с отступлением от схем, приведенным в руководстве по эксплуатации без официального согласования с производителем термокожуха;
- вносить любые изменения в конструкцию термокожуха;
- разуконплектовывать пары «корпус-задняя крышка» – ставить заднюю крышку от одного термокожуха на другой термокожух;
- подвергать термокожух ударам или падению с высоты более 0,1 м;

Нарушение данных требований приводит к безусловному прекращению гарантийных обязательств и может оказаться причиной неправильной работы термокожуха.

Не разрешается открывать термокожух во взрывоопасной среде при включенном напряжении питания.

4.1 РАСПОЛОЖЕНИЕ ТЕРМОКОЖУХА

Термокожух следует размещать таким образом, чтобы обеспечить наилучший обзор контролируемой зоны. При этом должны быть приняты во внимание следующие факторы:

- Расположение и нацеливание термокожуха должно быть произведено с учетом дальности действия и угла обзора установленного в нем оборудования;
- Обеспечение лёгкого доступа к термокожуху для проведения работ по периодическому обслуживанию;
- Для получения наилучших показателей работы, термокожух рекомендуется монтировать на жесткой поверхности, не подверженной вибрациям;
- Термокожух рекомендуется нацеливать на объект по нисходящим углом к горизонту для предотвращения скопления влаги на смотровом окне.

4.2 МОНТАЖ И ПОДКЛЮЧЕНИЕ ТЕРМОКОЖУХА

Перед монтажом термокожуха необходимо произвести его внешний осмотр, особенно обратить внимание на:

- Отсутствие повреждений корпуса и смотрового окна;
- Наличие средств уплотнения кабельных вводов и отсутствие их повреждений;
- Наличие всех крепежных элементов (болтов, гаек, шайб);
- Отсутствие повреждений клеммника на плате;
- Отсутствие повреждений заземляющих устройств.

ВНИМАНИЕ!

Установка и настройка видеооборудования к работе производится вне взрывоопасной зоны!

- Открутить винт крепления крепежно-юстировочного устройства (5) и отсоединить от него термокожух, рис. 3;
- Определить место установки и закрепить крепежно-юстировочное устройство (6) к рабочей поверхности, рис. 3;
- Открутить фиксирующие винты и отделить заднюю крышку (основание) от корпуса термокожуха;
- Установить видеокамеру в паз шины, и зафиксировать при помощи шайбы и болта входящих в комплект поставки;

- Подключить видеокамеру к электронной плате термокожуха согласно схеме подключения на рис 4;
- Завести через кабельные вводы питающий и сигнальный кабели, подключить их к электронной плате термокожуха согласно схеме подключения на рис 4;
- Включить источник питания, монитор. Навести камеру на объект, расположенный на требуемом расстоянии, и отрегулировать резкость изображения;
- Отключить источник питания и монитор;
- Положить силикагель в корпус термокожуха;
- Завести заднюю крышку с шиной в термокожух до соединения с корпусом и закрутить фиксирующие винты;
- Установить термокожух на крепежно-юстировочное устройство (6) и зафиксировать при помощи винта (5), рис. 3;
- Нацелить термокожух на контролируемую зону и зафиксировать.

4.3 ИНФОРМАЦИЯ ПО ЭЛЕКТРОМОНТАЖУ

В задней крышке кожуха имеется два резьбовых отверстия М20х1,5 для кабельных вводов.

Кабельные вводы обеспечивают герметичный ввод для кабелей круглого сечения наружным диаметром или диаметром поясной изоляции от 8 до 12 мм.

Внешние кабели подводятся к внутреннему клеммному отделению термокожуха через кабельные вводы. Для подключения проводников используются нажимные клеммы.

При электромонтаже термокожуха должны использоваться кабели сечением проводников не менее 0,75 мм². Сечение проводов выбирается в зависимости от напряжения питания в электросети и длины кабеля.

В таблице 3 приведены виды поставляемых кабельных вводов.

4.4 ОБЕСПЕЧЕНИЕ ВЛАГОЗАЩИЩЕННОСТИ

Во время монтажных работ обеспечить герметичность при установке кабельных вводов и задней крышки, чтобы исключить попадание влаги в корпус термокожуха. Обеспечение влагозащитённости необходимо для сохранения работоспособности системы в процессе эксплуатации.

ВНИМАНИЕ!

Ответственность за обеспечение герметичности термокожуха при монтаже несет монтажно-наладочная организация.

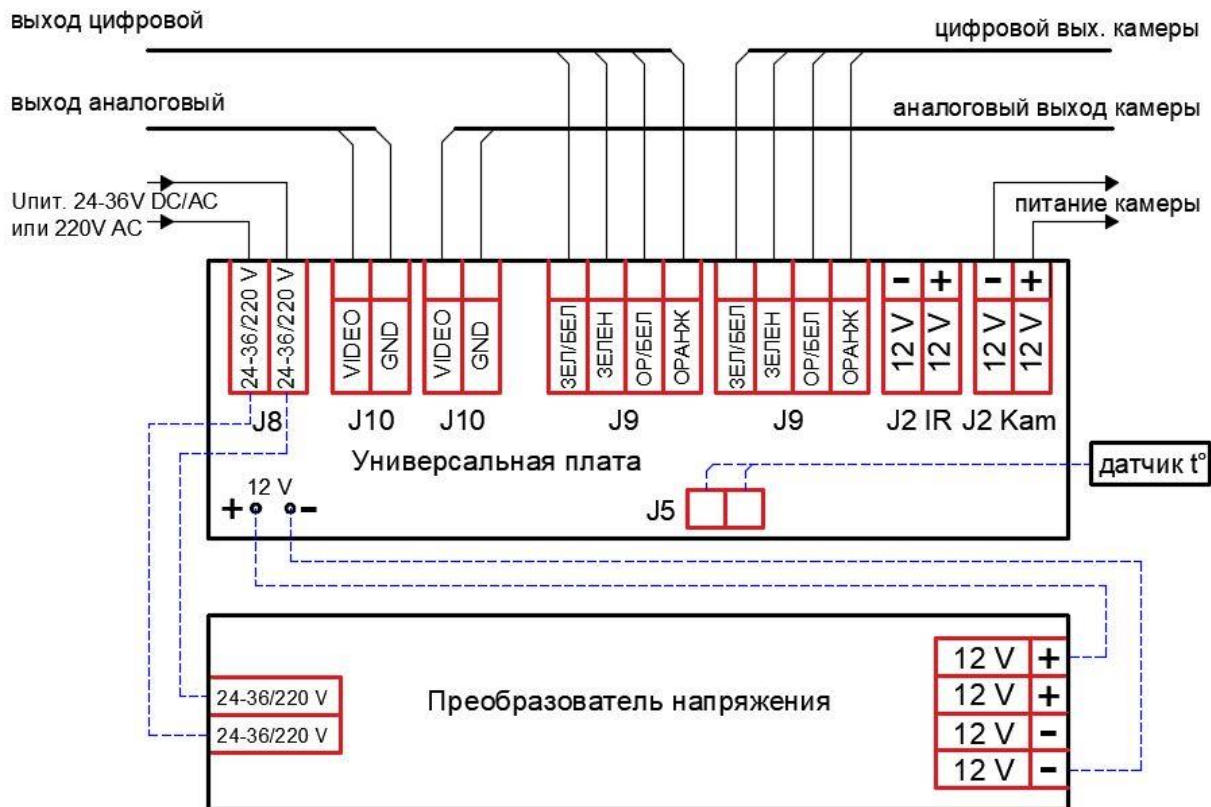


Рисунок 4а – Подключение исполнений 08-260; 09-260

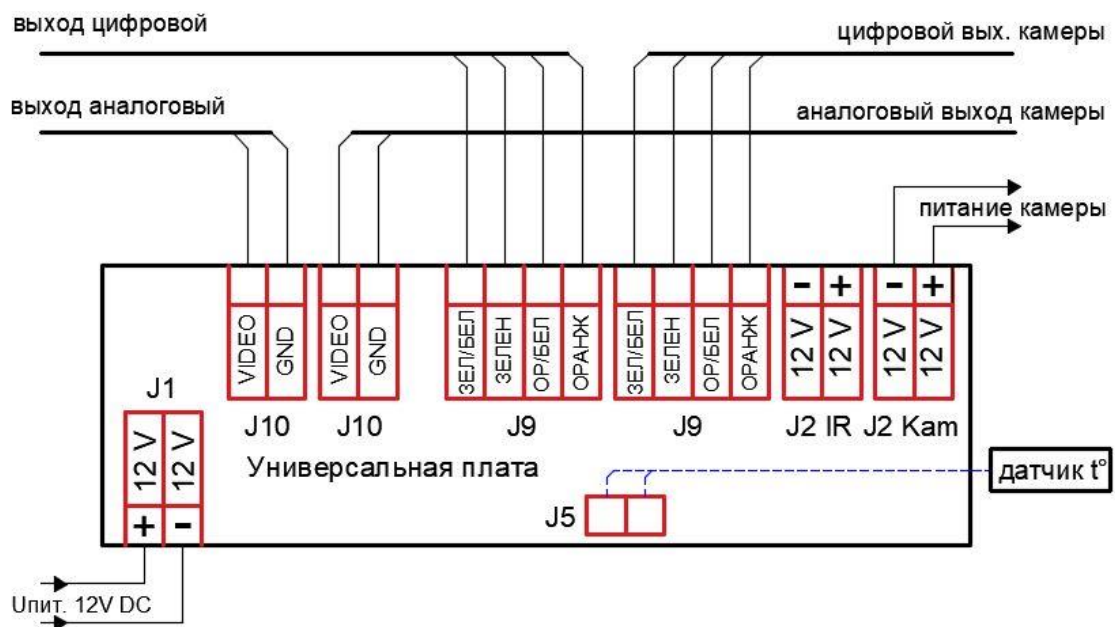


Рисунок 4б – Подключение исполнений 16-260

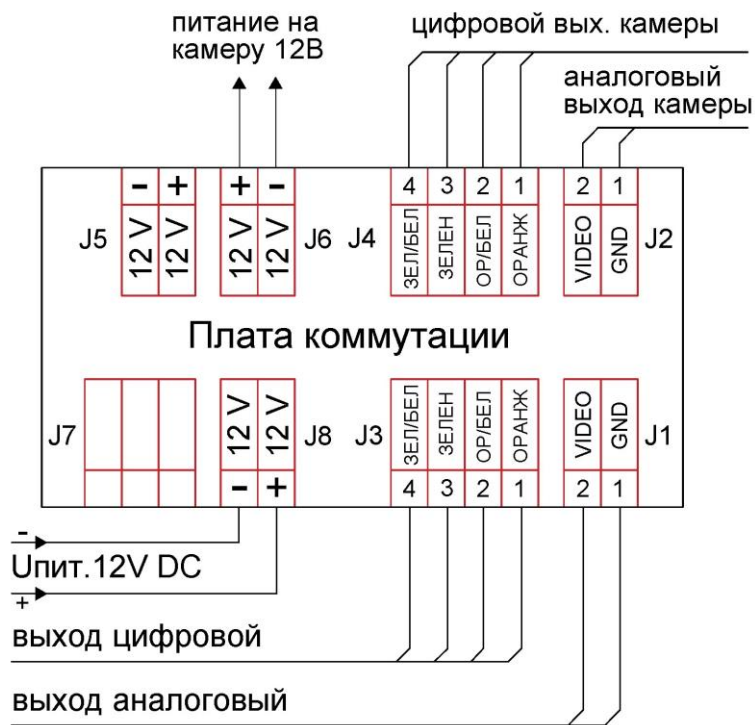


Рисунок 4в – Подключение исполнений 01-260

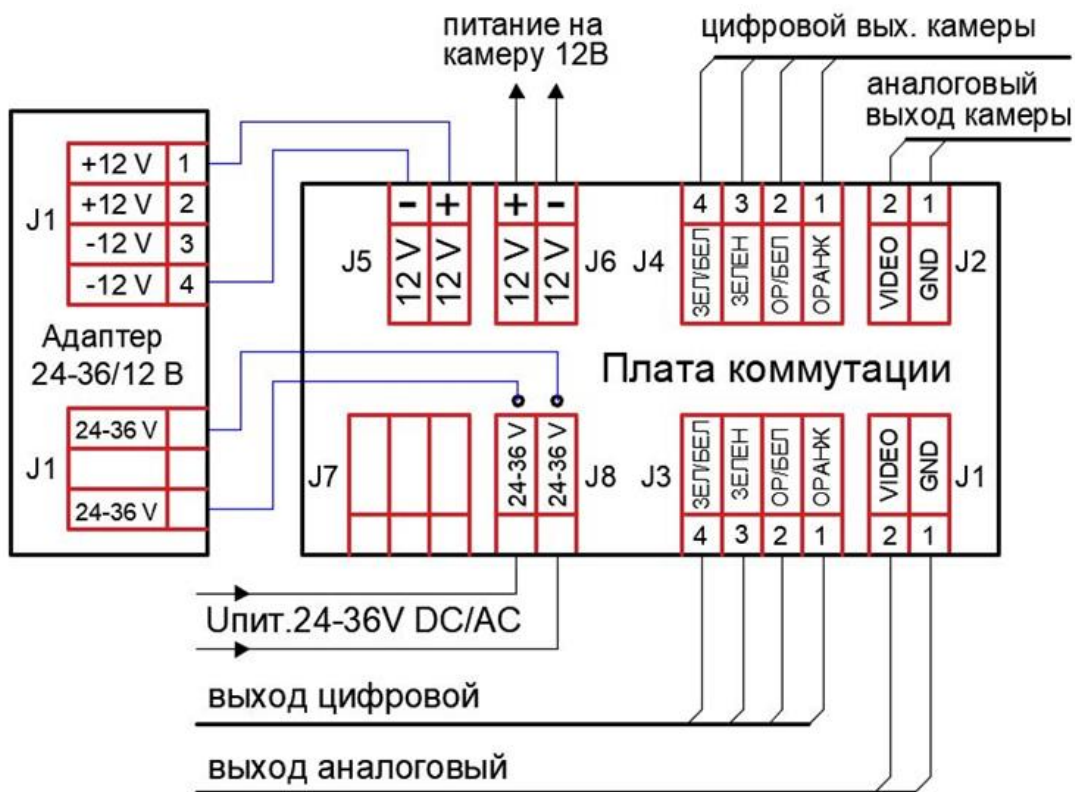


Рисунок 4г – Подключение исполнений 02-260

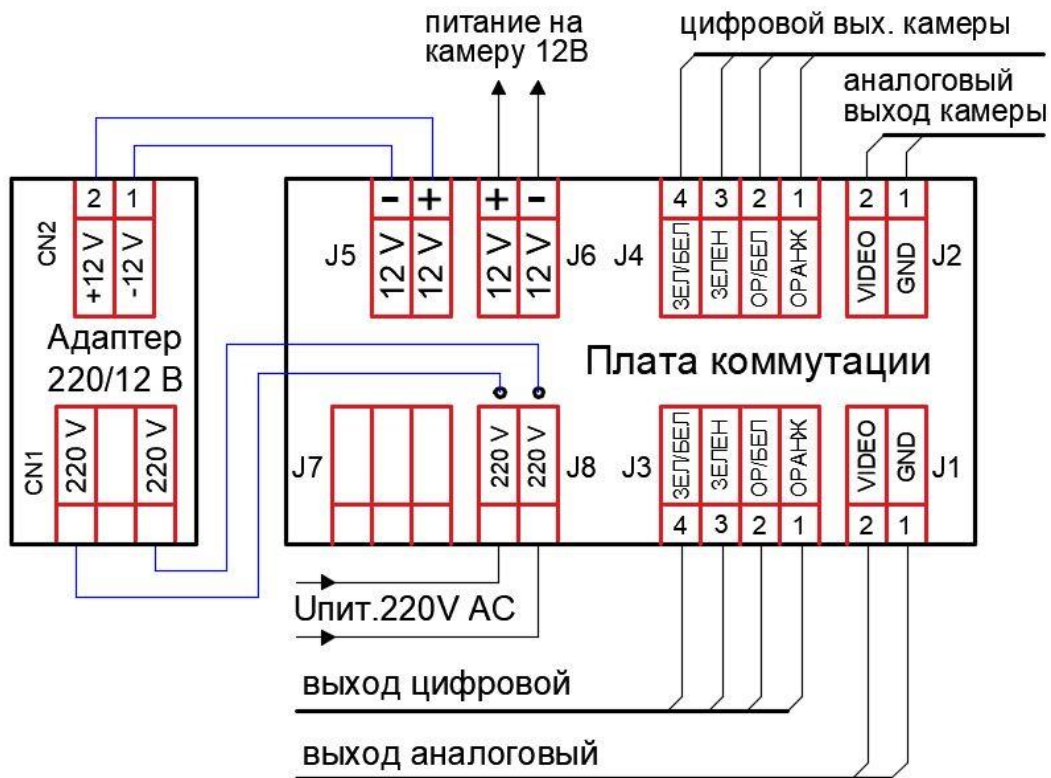


Рисунок 4д – Подключение исполнений 06-260

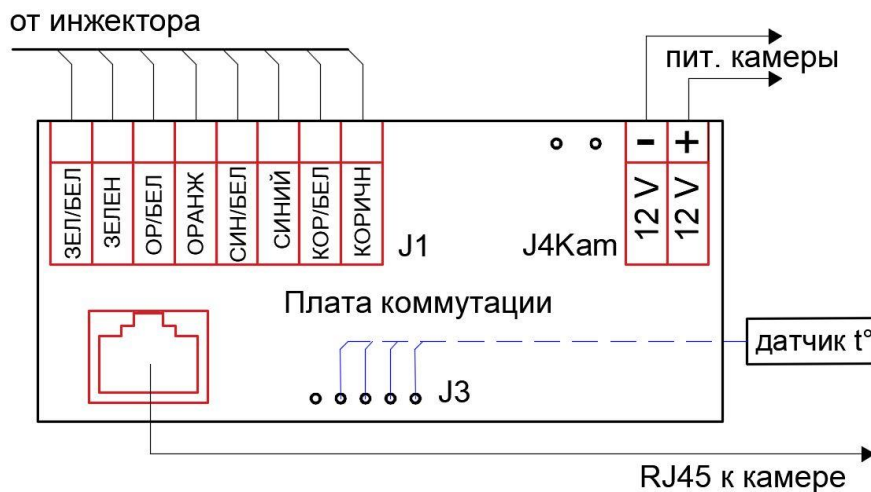


Рис.4е – Подключение исполнений 11-260

5. ОБНАРУЖЕНИЕ И УСТРАНЕНИЕ НЕИСПРАВНОСТЕЙ

ВНИМАНИЕ!

Термокожух не содержит элементов для ремонта пользователем на местах.

Поиск неисправностей или демонтаж термокожуха выполнять в следующем порядке:

1. Убедиться в отсутствие загрязнений на смотровом окне термокожуха. В случае обнаружения - загрязнения удалить влажной тканью.
2. Проверить наличие напряжения питания на термокожухе.

ПРИМЕЧАНИЕ

Желательно иметь запасной термокожух для экстренной замены неисправного устройства и обеспечения непрерывного контроля рабочей зоны.

6. ТЕХНИЧЕСКОЕ ОБСЛУЖИВАНИЕ

Для обеспечения непрерывного контроля рабочей зоны смотровое окно термокожуха должно поддерживаться в чистом состоянии.

По мере загрязнения, но не реже одного раза в год, необходимо проводить чистку смотрового окна влажной тканью.

7. РЕМОНТ И ВОЗВРАТ УСТРОЙСТВА

Термокожух не предназначен для ремонта пользователем на местах использования. При возникновении проблем, следует обратиться к разделу «Обнаружение и устранение неисправностей». При обнаружении неисправностей и дефектов, возникших по вине предприятия-изготовителя, потребителем составляется акт в одностороннем порядке с описанием неисправности. Термокожух с паспортом и актом направляется на предприятие-изготовитель.

Упаковка термокожуха для транспортировки описана в разделе 9 «Транспортирование и хранение». При возврате термокожух следует направлять по адресу:
623700, Россия, Свердловская обл., г. Березовский, ул. Ленина, 2Д, тел.: (343)379-07-95.

8. ГАРАНТИИ ИЗГОТОВИТЕЛЯ

Срок службы термокожуха не менее 10 лет.

Гарантийный срок службы 12 месяцев с даты ввода в эксплуатацию, но не более 48 месяцев с даты продажи. Получить бесплатно дополнительную гарантию на 24 месяца можно через сервис ПРОДЛЕНИЕ ГАРАНТИИ на сайте <http://spectron-ops.ru/>.

Гарантийный ремонт с учётом требований ГОСТ Р 52350.19 или замена термокожуха производится предприятием-изготовителем при условии соблюдения потребителем правил транспортирования, хранения и эксплуатации.

Предприятие-изготовитель не принимает претензий: если истек гарантийный срок эксплуатации; при отсутствии паспорта на термокожух; в случае механического повреждения; в случае нарушения требований руководства по эксплуатации.

9. ТРАНСПОРТИРОВАНИЕ И ХРАНЕНИЕ

Термокожух для транспортирования, должен быть упакован в заводскую тару или подходящий по размерам ящик (коробку) с обязательным применением воздушно-пузырчатой пленки, вспененного полиэтилена или другого амортизирующего материала для исключения перемещения изделия. Если несколько изделий размещаются в одной коробке, то между ними обязательно предусмотреть изолирующие прокладки.

Термокожух может транспортироваться на любое расстояние, любым видом транспорта. При транспортировании должна быть обеспечена защита транспортной тары от атмосферных осадков.

Во время погрузочно-разгрузочных работ и при транспортировании, термокожух не должен подвергаться резким ударам и воздействиям атмосферных осадков. Способ укладки

коробки с термокожухом при транспортировании должен исключать возможность его бесконтрольного перемещения.

10. ИНФОРМАЦИЯ ДЛЯ ЗАКАЗА

В комплект поставки термокожуха входит:

- термокожух 1 шт.;
- крепёжно-юстировочное устройство 1 шт.;
- кабельный ввод (в комплект не входит, поставляется по отдельному заказу) 1 шт.;
- силикагель 1 шт.;
- ключ шестигранный № 5 1 шт.;
- паспорт СПЕК.732118.019.000-05 ПС 1 шт.;
- провод с разъемом BNC 1 шт.;
- провод с разъем RJ45 (TP8P8C) 1 шт.;
- крепеж для видеоборудования (болт 1/4"x5/8", шайба Ø6) 1 шт.;
- солнцезащитный козырек
(в комплект не входит, поставляется по отдельному заказу) 1 шт.

При заказе необходимо указывать:

- модель термокожуха: «Релион-ТКВ-300-А»;
- номер исполнения - **исполнение 01-210**, или любое другое из 14 исполнений.
- тип кабельных вводов (по отдельному заказу) таблица 3;
- солнцезащитный козырек (по отдельному заказу).

Кабельные вводы выполнены из оцинкованной стали Ст10-20. (таблица 3, рисунок 5 - 6):

Таблица 3

Обозначение	Расшифровка
Оцинкованная сталь	
Вводные устройства с одинарным уплотнением	
ШТ-1/2-М	Штуцер для трубной разводки с резьбой G ½
КВ-12-М	Кабельный ввод для монтажа бронированным кабелем с диаметром брони до 12 мм или металлорукавом с условным проходом D=10 мм
ЗГ-М	Оконечная заглушка M20x1,5
ШТ-3/4-М	Штуцер для трубной разводки с резьбой G ¾
КВ-15-М	Кабельных ввод для монтажа кабелем в металлорукаве с условным проходом D=15 мм
КВ-18-М	Кабельных ввод для монтажа кабелем в металлорукаве с условным проходом D=18 мм
КВ-20-М	Кабельных ввод для монтажа кабелем в металлорукаве с условным проходом D=20 мм
Вводные устройства с двойным уплотнением	
КВ-БК-12-М	Кабельный ввод с двойным уплотнением для монтажа бронированным кабелем с диаметром брони до 12 мм
КВ-МР-10-М	Кабельный ввод с двойным уплотнением для монтажа металлорукавом с условным проходом D=10 мм



ШТ1/2

КВ12

ЗГ

ШТ3/4

КВ15, КВ18, КВ20

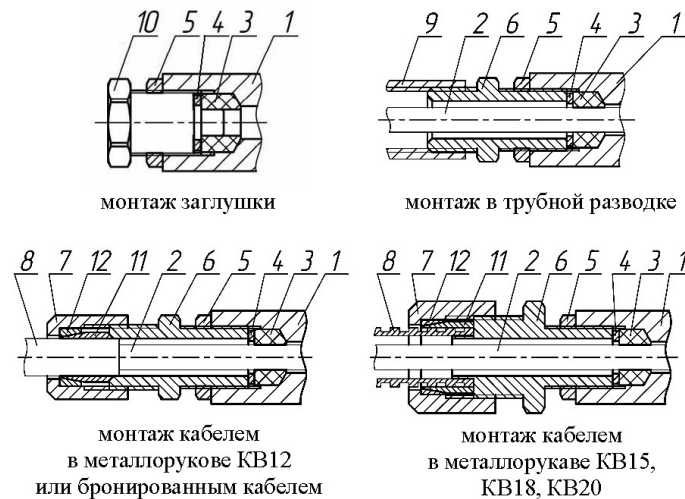


Рисунок 5 – Вводные устройства с одинарным уплотнением

1 – основание корпуса; 2 – внутренняя изоляция кабеля; 3 – кольцо уплотнительное; 4 – шайба; 5 – контргайка; 6 – штуцер; 7 – гайка; 8 – броня кабеля или металлорукав; 9 – трубная муфта (в комплект не входит); 10 – заглушка; 11 – конус; 12 – кольцо.

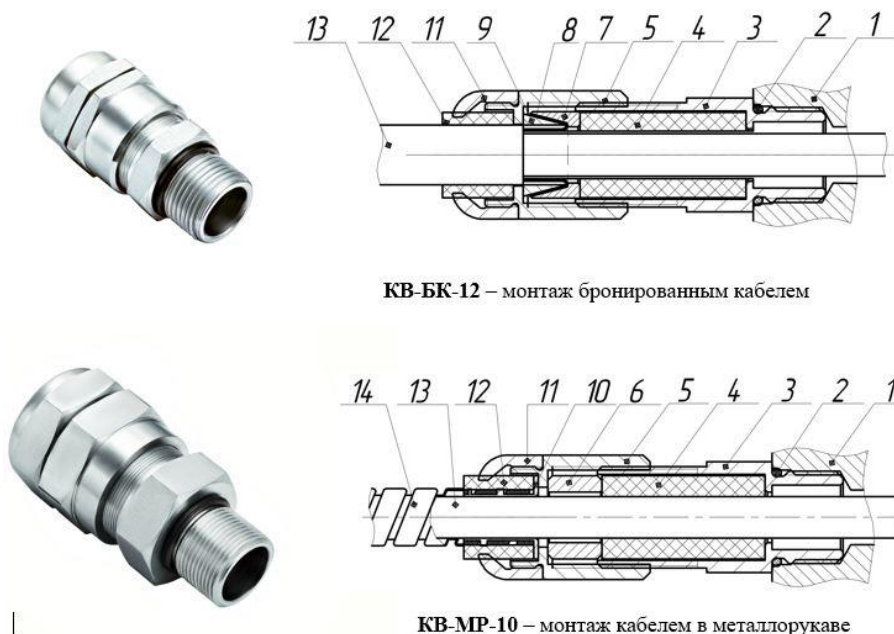


Рисунок 6 – Вводные устройства с двойным уплотнением

1 – основание корпуса; 2 – уплотнительное кольцо; 3 – штуцер; 4 – уплотнительная втулка; 5 – гайка прижимная; 6 – кольцо нажимное; 7 – кольцо конические; 8 – броня кабеля; 9 – кольцо коническое; 10 – втулка для м/рукава; 11 – накидная гайка; 12 – уплотнитель; 13 – кабель; 14 – металлорукав.

АДРЕС ИЗГОТОВИТЕЛЯ

Россия, 623700, Свердловская обл., г. Березовский, ул. Ленина, 2Д.
т/ф. (343)379-07-95.

info@spectron-ops.ru, www.spectron-ops.ru

