



**Специализированный GSM-GPRS передатчик для  
контрольных панелей PARADOX серии MG / SP, EVO**

**NV 209**

Версия 1.xx

Руководство по эксплуатации

---

# Содержание

## Содержание

1. Назначение .....	3
2. Технические характеристики .....	3
3. Комплектация.....	3
4. Назначение компонентов.....	3
5. Подключение .....	4
6. Устройство и работа.....	5
7. Индикация.....	7
8. Программирование.....	7
9. Назначение переключателей.....	8
10. Обновление версий .....	8
11. Гарантии производителя и сертификаты .....	8
12. Свидетельство о приемке .....	8
13. Техническая поддержка.....	8
Приложение А. Коды событий.....	9

## 1. Назначение

- Передача отчетов с охраняемых объектов от контрольных панелей Paradox
- Оповещения владельца SMS-сообщением
- Дистанционное управление выходами

## 2. Технические характеристики

- 4 программируемых входа тип зоны «Круглосуточный»
- 4 удаленно управляемых выхода через SMS, CLIP, NV Online Pro
- Встроенный тампер
- Поддержка 2-х SIM-карт
- Буфер на 256 событий
- Программирование через ПК (NV 1725/NV 1325), удаленно (FTP/NV Online Pro)
- Удаленное и дистанционное управление выходами через SMS, CLIP

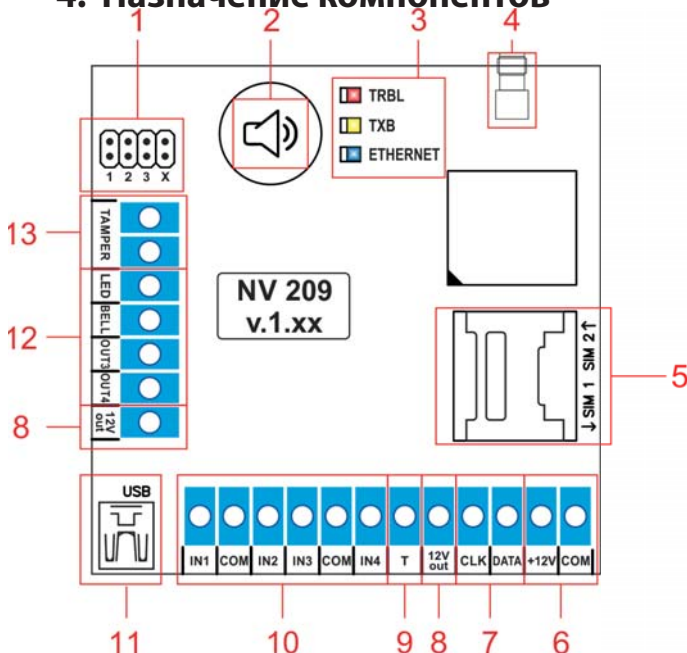
### 2.1. Спецификация

Наименование параметра и единица измерения	Значение
напряжение питания постоянного тока, В	9...15
максимально потребляемый ток, А	0,2
максимально допустимый ток на выходах OUT1-OUT4, А	0,3
максимально допустимый ток на выходе +12Vout, А	1
тип выходов	открытый коллектор
количество SIM-карт, шт	2
максимально допустимая влажность, %	90
вес, кг	0,05
габаритные размеры без антенны, не более, мм	71x68x22
диапазон рабочих температур, °С	-25.....+55

## 3. Комплектация

- NV 209 - специализированный GSM/GPRS передатчик
- Пластиковые стойки - 4 шт.
- Резистор 2,2 кОм - 4 шт.
- Паспорт изделия
- Перемычки - 2 шт.
- Разъем для подключения к контрольной панели Paradox - 1 шт.

## 4. Назначение компонентов



- 1 – группа перемычек 123X. Используются для сброса настроек и выбора контрольной панели
- 2 – встроенный buzzer
- 3 – светодиоды индикации состояния GSM передатчика
- 4 – разъем SMA-L для подключения антенны
- 5 – слот для SIM-карт
- 6 – клеммы для подключения питания от внешнего источника
- 7 – клеммы системной шины
- 8 – клемма для питания периферийных устройств
- 9 – клемма дополнительного входа T
- 10 – клеммы входов IN1 – IN4
- 11 – разъем miniUSB для подключения NV 1725
- 12 – клеммы выходов (открытый коллектор)
- 13 – клеммы для подключения тампера

## 5. Подключение

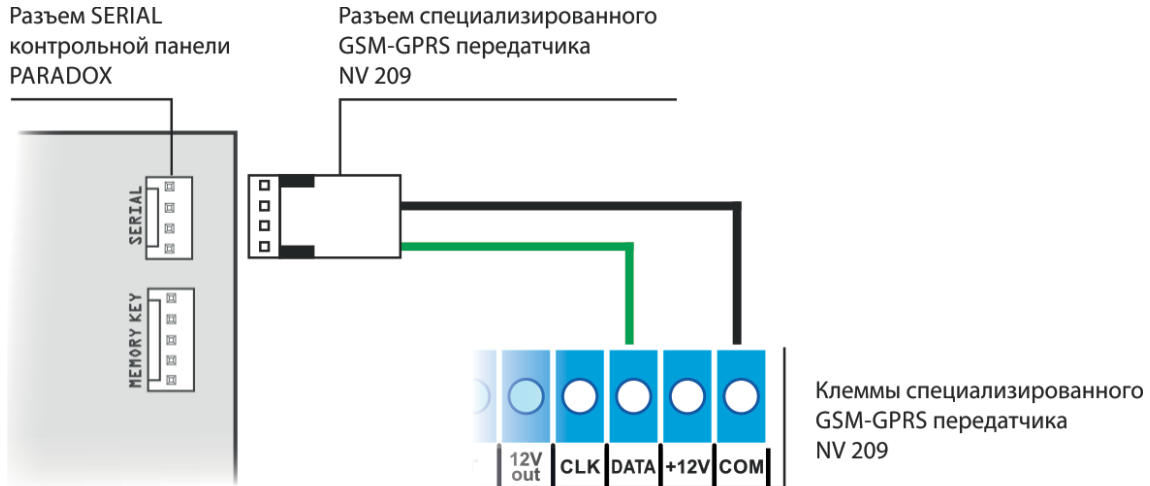
По соображениям безопасности, установка модуля должна выполняться квалифицированным персоналом. Все подключения внешних устройств, а также монтаж, производите при отключенном напряжении питания передатчика!  
**Не допускается эксплуатация передатчика в условиях вибрации.**



**Передатчик устанавливается только внутри помещений!**

### 5.1. Подключение к внешней панели Paradox

Для подключения к контрольной панели Paradox служит специальный кабель, подключаемый к клеммам DATA (зеленый/синий) и COM (черный) на NV 209 с одной стороны. С другой стороны кабель необходимо подключить к разъему SERIAL на контрольной панели. Схема подключения указана на рисунке:



### 5.2. Выбор типа контрольной панели Paradox

Выбор контрольной панели осуществляется установкой переключки до включения устройства.

Режим работы:

переключка в транспортном положении – SP 4000/5500/6000/7000, MG 5000;  
установлена переключка 1 – EVO192.

### 5.3. Установка SIM-карты в держатель



1. Вставьте SIM-карту в слот согласно маркировке на плате. SIM1 в нижний слот.
2. Протолкните SIM-карту в слот до упора как показано на рисунке.

**Убедитесь, что в Вашей SIM карте отключен запрос PIN кода, либо установлен PIN код**

**5555. Удалите все SMS сообщения из памяти SIM карты.**

**Убедитесь в том, что на Вашей SIM-карте активированы SMS-сервис, GPRS и голосовая связь, в зависимости от необходимых отчетов.**

### 5.4. Выбор места для установки

Выберите место для установки. Перед монтажом убедитесь, что в данном месте хороший уровень GSM-сигнала. Для этого включите GSM-передатчик с установленной SIM-картой и дождитесь, пока передатчик зарегистрируется в GSM-сети. Мигания светодиода TXB покажут уровень сигнала.

### 5.5. Подключение питания

Подключите внешний источник питания на клеммы «+12 V» и «COM».

### 5.6. Подключение входов

Специализированный GSM-GPRS передатчик NV 209 (далее NV 209) имеет 4 программируемых входа IN1-IN4. Все входы имеют логику работы «Круглосуточный». Входы уже имеют настройки по умолчанию, узнать их и при необходимости поменять можно в программе NV Pro.

### 5.7. Подключение выходов

NV 209 имеет 4 выхода. Каждый выход при активации переключается на “землю”. Выходы могут работать либо по собственной логике заданной при программировании через NV Pro, либо в режиме удаленного управления. Внешние устройства необходимо подключать от клеммы +12Vout передатчика к “плюсу” устройства, а от выхода - к “минусу” устройства.

## 6. Устройство и работа

NV209 фиксирует события от контрольной панели Paradox и сохраняет их в буфере событий. Размер буфера - 256 событий, каждому событию в буфере присваивается код Contact ID. При заполнении буфера новые события записываются поверх старых. Из буфера событий отчет отправляется на приемную сторону согласно заданным телефонным номерам и форматам передачи. Всего можно задать 15 телефонных номеров, максимальная длина одного номера – 14 символов. На любой номер можно назначить любые форматы передачи.

Форматы передачи и телефонные номера указываются при программировании.

### 6.1. Работа с внешней панелью

При возникновении события в контрольной панели Paradox, NV 209 фиксирует его, сохраняет в своем буфере событий и отправляет на приемную сторону согласно заданным телефонным номерам, форматам передачи и уровням избирательности.

Для отчетов от внешней панели предусмотрена отправка в форматах CID GPRS, CID SMS, SMS.

Уровень избирательности задается индивидуально для каждого телефонного номера и определяет список событий, которые могут отправляться на данный номер. Если код события не входит в список, предусмотренный установленным уровнем избирательности, отчет о событии на данный номер не отправляется.

Для формата передачи SMS также предусмотрен выбор уровня избирательности по разделам для разделов с 1го по 8й.

События от раздела 9 и выше получают уровень избирательности 8-го раздела.

События от раздела 0 получают максимальный уровень из установленных.

Таблица 1. Уровни избирательности

Уровень	Коды событий
1	E130, E100, E110, E120, E301, E302, E321
2	R401 + уровень 1
3	E401 + уровень 2
4	R130, R100, R110, R120, R301, R302, E321 + уровень 3
5	все отчеты, кроме частичной постановки и обхода зон
6	все отчеты

### 6.2. Принцип работы выходов

NV 209 имеет 4 выхода. Работу каждого выхода индицирует соответствующий ему светодиод. Все выходы имеют гибкую логику работы, настраиваемую с помощью программы NV Pro.

### 6.3. Системные события

В NV 209 предусмотрены системные события, предназначенные для контроля исправности канала связи, работы NV 209 и подключенных к нему устройств. Для каждого события в программе NV Pro можно задать форматы передачи и телефонные номера.

#### Периодический тест.

Функция контроля канала связи. На приемную сторону высылается отчет с кодом E602. Минимальный период отправки отчета – 10 минут. Первый отчет отправляется сразу после включения NV 209. Для контроля GPRS-канала связи предусмотрен отдельный GPRS-отчет с кодом E703 (см. инструкцию NV GPRS Server). Минимальный период отправки – 30 секунд, максимальный – 30 минут, шаг изменения – 10 секунд.

#### Неисправность 220В.

При падении уровня напряжения на клемме +12V ниже 13В запускается время задержки на нарушение (по умолчанию – 10 сек.). Если до его истечения напряжение 220В не восстановилось, создается событие о неисправности с кодом E301. При восстановлении напряжения создается событие с кодом R301.

#### Тампер

При размыкания клемм «Tamper» на плате, создается событие о нарушении с кодом E137. При восстановлении нормального уровня сигнала создается событие о восстановлении с кодом R137.

## Неисправность выходного напряжения.

Функция контроля работы подключенных периферийных устройств. При понижении напряжения на клеммах +12Vout ниже 7 В ( например, при коротком замыкании ) будет зафиксирована неисправность с кодом E312.

При восстановлении нормального уровня напряжения будет создано событие с кодом R312.

### 6.4. Удаленное управление

Для удаленного управления используется ПК с ПО NV Online Pro, подробнее вы можете ознакомиться в инструкции к NV Online Pro.

#### 6.4.1. Управление выходами по SMS

Внесите в память передатчика свой номер мобильного телефона.

Отправьте на передатчик SMS-сообщение с текстом вида (без кавычек):

«AB C», где

A - номер выхода, от 1 до 4.

B - команда для включения, 1 - включить, 0 - выключить, 2 - запрос состояния выходов.

C (после пробела) - время включения в минутах от 1 до 98, 99 - оставить включенным до получения SMS с командой выключения (бистабильный режим). Если не вводить данное значение выход включится на 2 секунды и выключится.

Например:

SMS вида «11 25» - включиться выход 1 на 25 минут.

SMS вида «41» - включиться выход 4 на 2 секунды и выключится.

#### 6.4.2. Управление выходами методом CLIP

Внесите в память передатчика свой номер мобильного телефона и разрешите для него удаленное управление. Сделайте вызов на передатчик. Аналогично управлению по SMS, выходы при получении команды включаются на 2 секунды, если для выхода не включен в NV Pro бистабильный режим.

Для выключения бистабильного выхода необходимо повторно совершить звонок с телефона.



**Звонок с телефона можно управлять только одним выходом. Номер выхода задается в настройках NV Pro**

#### 6.4.3. Запрос остатка на счете SIM-карты.

Для запроса баланса с телефона, указанного в памяти передатчика, необходимо отправить на передатчик SMS-сообщение с текстом Balans xxx, где xxx - цифры для запроса.

При этом передатчик отправляет запрос баланса вида \*xxx# оператору GSM сети. В ответ передатчик отправит SMS-сообщение на номер, с которого получена SMS, с ответом оператора о состоянии счета.

#### 6.4.4. Принудительно подключение к NV Online Pro с помощью SMS.

Для работы через NV Online Pro существует SMS команда, после которой передатчик соединяется с GPRS сервером на 10 минут (должен быть не запрограммирован хотя бы один IP адрес).

Отправьте на передатчик NV 209 SMS-сообщение вида (без кавычек):

«online XX.XX.XX.XX:port», где

XX.XX.XX.XX - IP адрес GPRS сервера

port - порт GPRS сервера.

### 6.5. Сброс настроек

На плате NV 209 размещены переключики 123X (см. п.4), предназначенные для сброса настроек.

Для сброса настроек на выключенном передатчике поставьте переключку на нижнюю пару контактов 3X и подайте питание на передатчик. Через некоторое время начнут мигать светодиоды TXB и TRBL. Дождитесь момента, когда они перестанут мигать, выключите передатчик и снимите переключку.

Настройки сброшены.

## 6.6. Установка драйвера USB

Для программирования передатчика через miniUSB необходимо установить драйвер устройства. Скачать USB драйвер можно на сайте <http://www.navigard.ru>. Для установки драйвера необходимо сделать следующее:

1. Зайдите в Диспетчер устройств и выберите устройство с восклицательным знаком NAVIgard.
2. Нажмите на нем правой кнопкой мыши и выберите «Обновить драйверы». Откроется окно обновления драйверов.
3. Выберите «Выполнить поиск драйверов на этом компьютере». Откроется окно поиска драйверов.
4. Нажмите кнопку Обзор и укажите путь к файлам с драйверами.
5. Нажмите Далее. Через некоторое время появится окно с информацией, что установка драйвера для устройства окончена.
6. Нажмите Закрывать. В разделе Порты (COM и LPT) появится устройство NAVIgard Transmitter. Запомните номер порта и используйте его в программах для связи с передатчиком.

## 7. Индикация

В момент включения загораются светодиоды TRBL и TXB. Затем начинает раз в секунду мигать светодиод GSM показывая попытку регистрации в сети. При успешной регистрации светодиод GSM начинает мигать раз в 2 секунды.

Каждый отчет отправленный NV 209 сопровождается включением на 1 сек светодиода TXB, если отчет удачен или светодиода TRBL, если нет.

Тревога зоны сопровождается миганием светодиода TRBL, количество миганий - номер зоны.



## 8. Программирование

### 8.1. Программирование передатчика

NV 209 можно запрограммировать удаленно через FTP/NV Online Pro или через компьютер (miniUSB).

#### 8.1.1. Программирование через ПО NV Pro

При программировании через ПК используется программа NV Pro. Скачайте NV Pro с сайта [www.navigard.ru](http://www.navigard.ru), запустите и следуйте указаниям программы. При наведении курсора мыши на пункты меню NV Pro в желтом поле появляются подсказки.

В NV 209 уже заранее запрограммированы пользовательские настройки. Узнать настройки по умолчанию Вы можете из программы NV Pro.

#### 8.1.2. Программирование через ПО NV Online Pro

Удаленное программирование передатчика NV 209 с помощью ПО NV Online Pro аналогично настройке через NV Pro.



**Для работы NV Online Pro обязательно необходимо подключение передатчика к NV GPRS Server. Подробнее Вы можете ознакомиться в руководстве пользователя NV Online Pro.**



## 9. Назначение переключателей

Все переключатели устанавливаются при выключенном питании, если в инструкции не указано иное.

Таблица 2. Положение переключателей и их назначение

Положение переключателей	Назначение
<pre> 1 2 3 [ ] [ ] [ ] [ ] [ ] [ ] </pre>	Рабочее/транспортное положение Работа с контрольными панелями Paradox SP 4000/5500/6000/7000, MG 5000
<pre> 1 2 3 [ ] [ ] [ ] [ ] [ ] [ ] </pre>	Работа с контрольными панелями EVO192
<pre> [ ] [ ] [ ] [ ] [ ] [ ] [ ] [ ] 1 2 3 X </pre>	Сброс настроек передатчика на базовые

## 10. Обновление версий

В передатчике NV 209 предусмотрена возможность для самостоятельного обновления версии прошивки пользователями.

Для обновления Вам понадобятся программа NV Prog, доступная на сайте [www.navigard.ru](http://www.navigard.ru), и файл прошивки с расширением \*.hх.

Новую прошивку Вы можете получить в технической поддержке или на сайте [www.navigard.ru](http://www.navigard.ru).

## 11. Гарантии производителя и сертификаты

Все передатчики NV 209 имеют уникальную защитную голографическую наклейку. Предприятие изготовитель гарантирует соответствие GSM передатчика NV 209 требованиям пожарной безопасности при соблюдении потребителем условий и правил эксплуатации, установленных эксплуатационной документацией.

- Гарантийный срок хранения 6 месяцев.
  - Гарантийный срок эксплуатации 12 месяцев, но не более 18 месяцев со дня изготовления.
- Действие гарантийных обязательств прекращается:
- При истечении гарантийного срока хранения, если изделие не введено в эксплуатацию до его истечения.
  - При истечении гарантийного срока эксплуатации.
  - Гарантийный срок эксплуатации продлевается на период от подачи рекламаций до введения изделия в эксплуатацию силами предприятия-изготовителя.
  - Гарантия не распространяется на изделие, компоненты которого имеют механические повреждения.
  - Гарантия не распространяется на изделие с отсутствием или повреждением голографической наклейки.

GSM передатчик NV 209 имеет сертификат №С-RU.ПБ16.В.00191 от 29.11.2010г., подтверждающий соответствие требованиям Технического Регламента Пожарной Безопасности (Федеральный закон от 22.07.2008 № 123-ФЗ).

## 12. Свидетельство о приемке

GSM передатчик NV 209 s/n \_\_\_\_\_ соответствует конструкторской документации ТУ 4372-001-66044737-06 и признан годным к эксплуатации. Дата выпуска: \_\_\_\_\_ М.П.

## 13. Техническая поддержка

Тел./факс: (4012) 578-900, (4012) 38-68-66

E-mail: [tech@navigard.ru](mailto:tech@navigard.ru)

Website: [www.navigard.ru](http://www.navigard.ru)



## Приложение А. Коды событий

### Передача отчетов:

- E060/R060 Потеря/регистрация сети GSM первая СИМ карта
- E061/R061 Потеря/регистрация в сети GSM вторая СИМ карта
- E062/R062 Потеря/восстановление Ethernet (формирует NV 204)
- E063/R063 Потеря/восстановление Ethernet канала (формируется в NV GPRS сервере)
- E080/R080 Потеря/восстановление Ethernet в NV DT 3123

### Тревоги:

- E100 Медицинская тревога
- E110 Пожарная тревога зона раздел
- E115 Пожарная тревога, кнопка на клавиатуре
- E120 Полиция, кнопка на клавиатуре
- E121 Снятие под принуждением
- E122 Тревожная кнопка от РВ
- E130/R130 Тревога/восстановление зона раздел
- E137/R137 Тревога/восстановление тампера зоны
- E138/R138 Сигнал/отмена сигнала «Внимание» пожарного датчика зона раздел
- E145/R145 Тревога/восстановление тампера расширителя
- E150/R150 Тревога/восстановление зона раздел (для NV 2xx)

### Неисправности:

- E301/R301 Неисправность/восстановление АС
- E302/R302 Неисправность/восстановление DC
- E308/R308 (только GPRS) Отключение/включение части функций при напряжении менее 11В
- E312/R312 Неисправность/восстановление +12Vout
- E321/R321 Неисправность/восстановление сирены (выход BELL 2)
- E333/R333 Неисправность/восстановление расширителя
- E344 Радиопомеха зона раздел
- E355 Нет связи с внешней панелью
- E370 Вход нарушен при попытке постановки зона раздел
- E373/R373 Неисправность/восстановление шлейфа пожарного датчика зона раздел
- E381/R381 Потеря/восстановление связи с радиодатчиком зона раздел
- E383/R383 Тревога/восстановление тампера радиодатчика зона раздел
- E384 Разряд батареи радиодатчика зона раздел

### Постановки:

- E401/R401 Снятие/постановка пользователем (клавиатура, ТМ, РВ)
- R402 Частичная постановка
- R403 Автопостановка
- R404 Принудительная постановка
- E407/R407 Снятие/постановка с помощью СМС, CLIP
- R408 Быстрая постановка
- E409/R409 Снятие/постановка переключателем
- E450/R450 Запрет/снятие запрета постановки на охрану
- E458 Неудача постановки
- E570 Обход зоны при постановке
- E575 Код обхода зон по свингеру (см. п.6)

### Системные события:

- E602 Периодический тест
- E628 Программирование устройства
- E700/R700 Потеря/восстановление связи с объектом (формируется в NV GPRS сервере)
- E702 Включение питания передатчика
- E703 Тест NV GPRS Server
- E704 Произошла синхронизация времени
- E705 Включение/выключение входа активации
- E708 Неисправность сим-карты
- E712 Получение уведомления о задолженности
- E714 Ключ ГБР
- E715/R715 Вкл-выкл выхода
- E716 Выключение выхода при неисправности датчика температуры
- E718 Начало задержки на вход
- E719 Нарушение зоны типа Звонок
- E720 Тип зоны Звонок во время охраны
- E728 Обновление версии устройства
- E780 Фото Тревога зоны
- E784 Фото периодический тест
- E785 Фото задержка на вход
- E792 Запрос фото от камеры