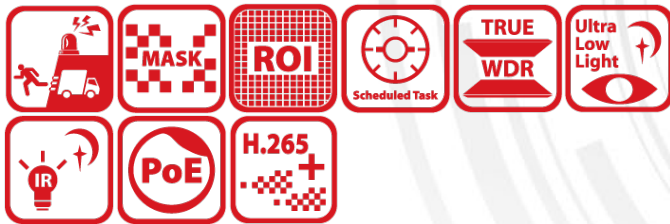


IP-камера DS-2DE7A220MCG-EB

ПАСПОРТ ИЗДЕЛИЯ



IP-камера DS-2DE7A220MCG-EB является 2 Мп 20 × скоростной купольной IP-камерой с 1/1.8" Progressive Scan CMOS. Благодаря объективу с 20 × оптическим зумом камера обеспечивает отличную детализацию обширных областей. Эта серия камер может быть широко использована для получения изображений высокой четкости в различных сценариях, таких как реки, дороги, железные дороги, аэропорты, площади, парки, живописные места и места проведения мероприятий и т. д. Технология Hikvision AcuSense позволяет выполнять классификацию объектов «Человек» / «ТС» на основе алгоритмов глубокого обучения, благодаря чему внешние и конечные устройства получают отфильтрованный тревожный сигнал. Камера фокусируется на целях «Человек» / «ТС», что значительно повышает эффективность системы видеомониторинга.

Основная информация

- Цветное изображение 24/7
- Высокое качество изображения с разрешением 2 Мп
- Поддержка звуковой и визуальной сигнализации: подсветка белым светом и звуковое предупреждение могут быть вызваны определенными событиями
- 20 × оптич. зум и 16 × цифровой зум обеспечивают высокую детализацию обширных областей
- Широкий обзор в ночное время суток благодаря ИК-подсветке дальностью до 150 м и подсветке белым светом до 100 м
- Снижение числа ложных тревог благодаря классификации на целях «Человек» / «ТС» на основе алгоритмов глубокого обучения
- Захват лиц: захват до 5 лиц одновременно
- Встроенный слот для microSD / SDHC / SDXC: есть, до 256 ГБ
- Встроенный микрофон: нет

DORI

Параметры DORI (границы расстояния детекции (D), наблюдения (O), распознавания (R), идентификации (I)) используются, чтобы определить общую способность видеокамеры распознавать людей и объекты в пределах указанного угла обзора. Расчет показателей DORI выполнен на основе спецификаций матрицы и критериев, определенных в EN 62676-4: 2015.

DORI	Обнаружение	Наблюдение	Распознавание	Идентификация
Разрешение	25 пикс/м	63 пикс/м	125 пикс/м	250 пикс/м
Расстояние (Tele)	1080.0 м	428.6 м	216.0 м	108.0 м



Спецификации

Камера	
Максимальное разрешение	1920 × 1080
Матрица	1/1.8" Progressive Scan CMOS
Чувствительность	Цвет: 0.0005 лк @ (F1.2, AGC вкл.), ч/б: 0.0001 лк @ (F1.2, AGC вкл.), 0 лк с подсветкой
Скорость электронного затвора	От 1/1 до 1/30000 с
Поддержка медленного затвора	Есть
Режим «День / ночь»	ИК-фильтр
Зум	20 x оптический зум, 16 x цифровой зум
Объектив	
Фокусное расстояние	От 6.7 до 134 мм
Скорость зумирования	Приблиз. 7 с
Угол обзора	По горизонтали: от 53 до 4.9° (Wide-Tele), по вертикали: от 31.3 до 2.7° (Wide-Tele), по диагонали: от 59.6 до 5.6° (Wide-Tele)
Апертура	Макс. F1.2
Фокусировка	Автоматич., полуавтоматич., ручн.
Подсветка	
Тип подсветки	Гибридная (ИК-подсветка / подсветка белым светом)
Диапазон дополнительной подсветки	Подсветка белым светом: до 100 м ИК-подсветка: до 150 м
PTZ	
Диапазон поворота	360°
Наклон	От -15 до +90° (автоповорот)
Скорость поворота	Скорость поворота: настраиваемая, от 0.1 до 160 °/с; по умолчанию: 240 °/с
Скорость наклона	Скорость наклона: настраиваемая, от 0.1 до 120 °/с; по умолчанию: 200 °/с
Пропорциональное панорамирование	Есть
Предустановки	300
Патрулирование	8 патрулей, до 32 предустановок в каждом
Шаблоны	4 шаблона
Память позиции при выключении	Есть
Действия при простое	Предустановка, шаблоны, патрулирование, автоматическое сканирование, вертикальное сканирование, случайное сканирование, сканирование кадра, панорамное сканирование
3D позиционирование	Есть
Отображение PTZ-позиции	Есть
Стоп-кадр при переходе на предустановку	Есть
Задачи по расписанию	Предустановка / шаблоны / патрулирование / автоматическое сканирование / вертикальное сканирование / случайное сканирование / сканирование кадра / панорамное сканирование / перезагрузка / инициализация / вывод на дополнительный экран
Видео	
Основной поток	50 Гц: 25 к/с (1920 × 1080, 1280 × 960, 1280 × 720); 60 Гц: 24 к/с (1920 × 1080, 1280 × 960, 1280 × 720)
Дополнительный поток	50 Гц: 25 к/с (704 × 576, 640 × 480, 352 × 288); 60 Гц: 24 к/с (704 × 480, 640 × 480, 352 × 240)
Третий поток	50 Гц: 25 к/с (1920 × 1080, 1280 × 960, 1280 × 720, 704 × 576, 640 × 480, 352 × 288); 60 Гц: 24 к/с (1920 × 1080, 1280 × 960, 1280 × 720, 704 × 480, 640 × 480, 352 × 240)

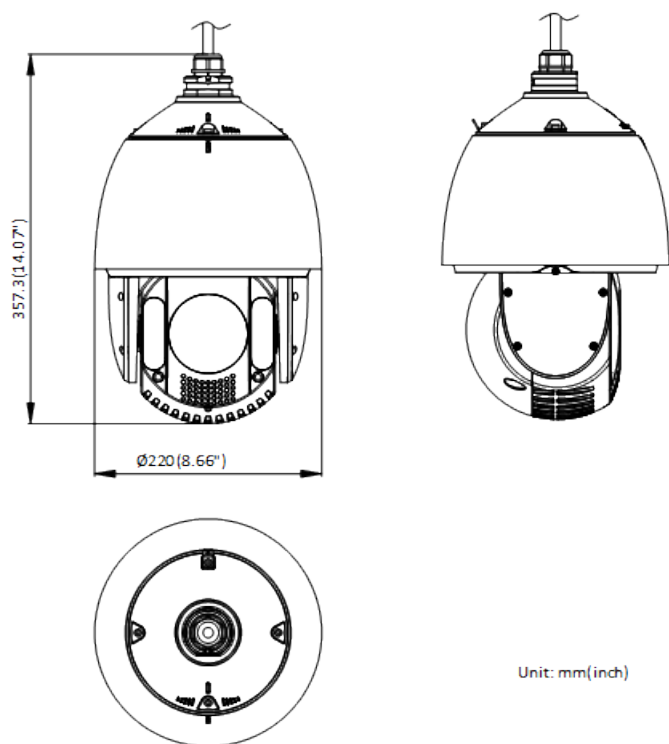
Видео	
Видеосжатие	Основной поток: H.265+ / H.265 / H.264+ / H.264 Дополнительный поток: H.265 / H.264 / MJPEG Третий поток: H.265 / H.264 / MJPEG
Битрейт видео	От 32 до 16384 Кбит/с
Профиль H.264	Baseline Profile / Main Profile / High Profile
Профиль H.265	Main Profile
SVC	Кодирование H.264 и H.265
Область интереса (ROI)	8 фиксированных областей для каждого потока
Аудио	
Аудиосжатие	G.711alaw, G.711ulaw, G.722.1, G.726, MP2L2, PCM, AAC-LC
Битрейт аудио	64 Кбит/с (G.711) / 16 Кбит/с (G.722.1) / 16 Кбит/с (G.726) / от 32 от 192 Кбит/с (MP2L2) / от 16 до 64 Кбит/с (AAC-LC)
Частота дискретизации	8 кГц / 16 кГц / 32 кГц / 48 кГц
Фильтрация шумов окружающей среды	Есть
Сеть	
Сетевое хранение	NAS (NFS, SMB / CIFS), ANR
Протоколы	IPv4 / IPv6, HTTP, HTTPS, 802.1x, Qos, FTP, SMTP, UPnP, SNMP, DNS, DDNS, NTP, RTSP, RTCP, RTP, TCP / IP, UDP, IGMP, ICMP, DHCP, PPPoE, Bonjour, ISUP
API	Открытый сетевой видеоинтерфейс (версия 19.12, Profile S, Profile G, Profile T), ISAPI, SDK, ISUP
Одновременный просмотр в режиме реального времени	До 20 каналов
Пользователь / хост	До 32 пользователей, 3 уровня пользователей: администратор, оператор, пользователь
Безопасность	Защита паролем, сложный пароль, шифрование HTTPS, аутентификация 802.1X (EAP-TLS, EAP-LEAP, EAP-MD5), водяные знаки, фильтрация IP-адресов, базовая и дайджест-аутентификация для HTTP / HTTPS, WSSE и дайджест-аутентификация для HTTP / HTTPS, RTP / RTSP через HTTPS, настройки управления временем ожидания, журнал проверки безопасности, TLS 1.2, TLS 1.3, аутентификация хоста (MAC-адрес)
Клиент	iVMS-4200, HikCentral Pro, Hik-Connect
Веб-интерфейс	IE10-11, Chrome 57+, Firefox 52+, Safari 12+
Изображение	
Переключение режима «День / ночь»	День / Ночь / Автоматич. / По расписанию
Улучшение изображения	BLC, HLC, 3D DNR
Широкий динамический диапазон (WDR)	120 дБ
Антитуман	Цифровой антитуман
Стабилизация изображения	EIS
Экспозиция области	Есть
Фокус на области	Есть
Настройки изображения	Насыщенность, яркость, контрастность, резкость и баланс белого настраиваются через клиентское ПО или веб-интерфейс
Маскирование области	24 настраиваемые многоугольные маски области, настраиваемые цвета и расположение масок области
SNR	> 52 дБ
Интерфейс	
Интерфейс Ethernet	1 RJ45 auto 10M / 100M порт Ethernet
Локальное хранение	Встроенный слот для карт micro SD / SDHC / SDXC, до 256 ГБ
Тревога	2 входа, 1 выход

Интерфейс	
Аудио	1 вход (линейный), макс. амплитуда входного сигнала: от 2 до 2.4 В р-р, входное сопротивление: 1 кОм ± 10 %; 1 выход (линейный), выходное сопротивление: 600 Ом
Сброс настроек	Есть
Встроенный динамик	1 встроенный динамик, дальность до 30 м
Событие	
Основные события	Обнаружение движения, детектор саботажа, тревожный вход и выход
Интеллектуальные события	Обнаружение пересечения линии, обнаружение вторжения, обнаружение входа / выхода из области, обнаружение оставленного багажа, обнаружение перемещения объекта, детекция звуковых событий
Интеллектуальное слежение	Слежение вручную, автоматическое слежение
Привязка тревог	Действия по тревоге: предустановка, патрулирование, шаблон, запись по тревоге, тревожный выход, уведомление центра мониторинга, звуковое предупреждение, подсветка белым светом, загрузка на FTP / карту памяти / NAS, отправка Email и т. д.
Функции, основанные на алгоритме глубокого обучения	
Захват лиц	Одновременная детекция до 5 лиц. Поддержка детекции, захвата, оценки, отбора лиц в движении и вывода наиболее качественного изображения лица
Защита периметра	Пересечение линии, обнаружение вторжения, обнаружение входа / выхода из области Срабатывание тревоги по различным типам объектов («Человек», «ТС»)
Основное	
Питание	АС 24 В, макс. 42 Вт (включая макс. 12 Вт для ИК-подсветки и макс. 2 Вт для обогрева); Hi-PoE
Рабочие условия	От -30 до +65 °С. Влажность 90 % или меньше (без конденсата)
Защита от запотевания	Есть
Материал	ADC 12
Размеры	∅ 220 × 357.3 мм (∅ 8.66 × 14.07")
Масса	Приблиз. 5.5 кг
Сертификаты	
Стандарты по защите	IP66 (IEC 60529-2013), IK10 (кроме стеклянных деталей), грозозащита TVS 6000 В, защита от импульсных и переходных перенапряжений
EMC	FCC SDoC (47 CFR Part 15, Subpart B); CE-EMC (EN 55032: 2015, EN 61000-3-2: 2019, EN 61000-3-3: 2013, EN 50130-4: 2011 + A1: 2014); RCM (AS / NZS CISPR 32: 2015); IC VoC (ICES-003: issue 6, 2019); KC (KN 32: 2015, KN 35: 2015)
Стандарты по безопасности	UL (UL 62368-1); CB (IEC 60950-1:2005 + Am 1:2009 + Am 2:2013, IEC 62368-1:2014); CE-LVD (EN 62368-1:2014 + A11:2017); BIS (IS 13252 (Part 1):2010 + A1:2013 + A2:2015); LOA (SANS IEC60950-1)
Окружающая среда	CE-RoHS (2011/65/EU); WEEE (2012/19/EU); Reach (Regulation (EC) No 1907/2006)

Доступные модели

DS-2DE7A220MCG-EB

Размеры (ед. изм.: мм (дюймы))



Unit: mm(inch)

Аксессуары

Включено

DS-1602ZJ
Кронштейн
для установки
на стену



Опционально

DS-1604ZJ-box Кронштейн для установки на стену	DS-1619ZJ Подвесной кронштейн	DS-1661ZJ Подвесной кронштейн	DS-1681ZJ-2 Адаптер для установки	DS-1663ZJ Потолочный кронштейн
				
DS-1604ZJ-BOX-CORNER Кронштейн для установки на стену с монтажной коробкой	DS-1604ZJ-BOX-POLE Кронштейн для установки на столб (стойку)	DS-1660ZJ Кронштейн на парапет	DS-1682ZJ DS-1682ZJ	DS-1673ZJ Кронштейн для установки на столб (стойку)
				
DS-1100KI (B) Сетевая клавиатура	DS-1667ZJ Подвесной кронштейн	DS-1662ZJ Подвесной кронштейн	DS-1604ZJ Кронштейн для установки на стену	DS-1681ZJ DS-1681ZJ
				

Правила эксплуатации

1. Устройство должно эксплуатироваться в условиях, обеспечивающих возможность работы системы охлаждения. Во избежание перегрева и выхода прибора из строя не допускается размещение рядом с источниками теплового излучения, использование в замкнутых пространствах (ящик, глухой шкаф и т.п.). Рабочий диапазон температур: от минус 30 до плюс 65 °С.
2. Все подключения должны осуществляться при отключенном электропитании.
3. Запрещена подача на входы устройства сигналов, не предусмотренных назначением этих входов, это может привести к выходу устройства из строя.
4. Не допускается воздействие на устройство температуры свыше плюс 65 °С, источников электромагнитных излучений, активных химических соединений, электрического тока, а также дыма, пара и других факторов, способствующих порче устройства. Не допускается воздействие прямых солнечных лучей непосредственно на матрицу видеокамеры.
5. Конфигурирование устройства лицом, не имеющим соответствующей компетенции, может привести к некорректной работе, сбоям в работе, а также к выходу устройства из строя.
6. Не допускаются падения и сильная тряска устройства.
7. Рекомендуется использование источника бесперебойного питания, во избежание воздействия скачков напряжения или нештатного отключения устройства.

Для получения информации об установке и включении устройства, пожалуйста, обратитесь к Краткому руководству пользователя соответствующего устройства.