

ВИДЕОДОМОФОН CTV-M3712 ASTRA

ИНСТРУКЦИЯ ПО МОНТАЖУ



Перед началом установки оборудования
внимательно изучите данное руководство.

СОДЕРЖАНИЕ

1. ВВЕДЕНИЕ	3
2. МЕРЫ ПРЕДОСТОРОЖНОСТИ.....	4
3. КОМПЛЕКТ ПОСТАВКИ	5
4. КОНСТРУКЦИЯ И ОРГАНЫ УПРАВЛЕНИЯ.....	6
4.1 Подключение	7
5. МОНТАЖ МОНИТОРА	8
6. ПОДКЛЮЧЕНИЕ ВНЕШНИХ УСТРОЙСТВ	10
6.1 Подключение вызывной панели.....	10
6.2 Схема подключения вызывной панели	11
6.3 Подключение дополнительных устройств	12
6.4 Схемы подключения дополнительных устройств	14
6.5 Требования к кабелям.....	16
7. ТЕХНИЧЕСКИЕ ХАРАКТЕРИСТИКИ	17

1. ВВЕДЕНИЕ

Монитор видеодомофона CTV-M3712 Astra предназначен для контроля доступа в помещение и двухсторонней аудио- и видеосвязи с посетителями при подключенной ответной части – вызывной панели CTV. К монитору можно подключить одну или две вызывные панели, одну или две дополнительные камеры.

Монитор поддерживает одновременную работу с панелями и камерами формата AHD (720P и 1080P) и CVBS (960H).

Управление основными функциями монитора (просмотр видео с подключенных панелей и камер, разговор с посетителями, открытие замка) осуществляется тремя кнопками, расположенными под экраном, а навигация по экранному меню, регулировка уровня громкости – с помощью колесика на правой грани монитора.



ВНИМАНИЕ

Производитель оставляет за собой право вносить изменения в конструкцию изделия, изменять функциональные возможности, технические характеристики, комплектацию и упаковку без предварительного уведомления, а также вносить изменения в последующие редакции данного руководства.

2. МЕРЫ ПРЕДОСТОРОЖНОСТИ

- Внимательно прочтите эту инструкцию и сохраните ее, чтобы иметь возможность обратиться к ней в будущем.
- Работы по монтажу и подключению домофона должен выполнять квалифицированный специалист.
- Рекомендуем подключать домофон к сети питания переменного тока 220 В с использованием отдельного защитного автоматического выключателя.
- Учитывайте, что монитор питается от сети переменного тока напряжением 100-240 В и имеет встроенный преобразователь напряжения. Включать устройство в сеть разрешается только после завершения всех электрических соединений.
- Не используйте монитор в условиях, отличных от паспортных значений температуры и влажности.
- Не устанавливайте монитор вблизи источников тепла, например, радиаторов отопления и т. п.
- Не устанавливайте монитор и не прокладывайте линии связи к нему вблизи потенциальных источников электромагнитных помех (телевизоров, усилителей, аудиосистем и т. п.).
- Не допускайте падения монитора, ударов, механических нагрузок, попадания влаги.
- Не используйте химически активные и абразивные моющие средства для чистки корпуса монитора. Протирайте монитор сухой фланелевой тканью.
- При установке вызывных панелей и камер вне помещения рекомендуем использовать солнцезащитные козырьки, чтобы защитить устройства от попадания влаги и прямых солнечных лучей.
- При прокладке линий связи не допускайте сильных перегибов соединительных проводов.



ВНИМАНИЕ

Внутри этого изделия находятся неизолированные контакты с напряжением 220 В. Они представляют опасность для здоровья и жизни человека. Ремонт и техническое обслуживание изделия разрешается осуществлять только квалифицированным сотрудникам сервисных центров.

3. КОМПЛЕКТ ПОСТАВКИ

Монитор CTV-M3712 Astra

Монтажная пластина для крепления монитора на стене

Коннекторы для подключения вызывных панелей, камер и дополнительных мониторов (4 контакта) – 6 шт.

Коннектор для подключения модуля сопряжения подъездного домофона (2 контакта) – 1 шт.

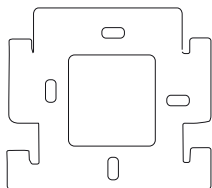
Коннектор для подключения дополнительного источника питания (2 контакта) – 1 шт.

Клеммный зажим для подключения к электросети – 1 шт.

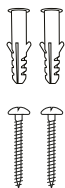
Крепежный комплект:

- дюбели 7×25 мм – 4 шт.
- саморезы Ø4×25 мм – 4 шт.

Краткая инструкция



Монтажная пластина



Дюбели
7×25 мм – 4 шт.

Саморезы
Ø4×25 мм – 4 шт.

Крепежный комплект



6 шт.

2 шт.

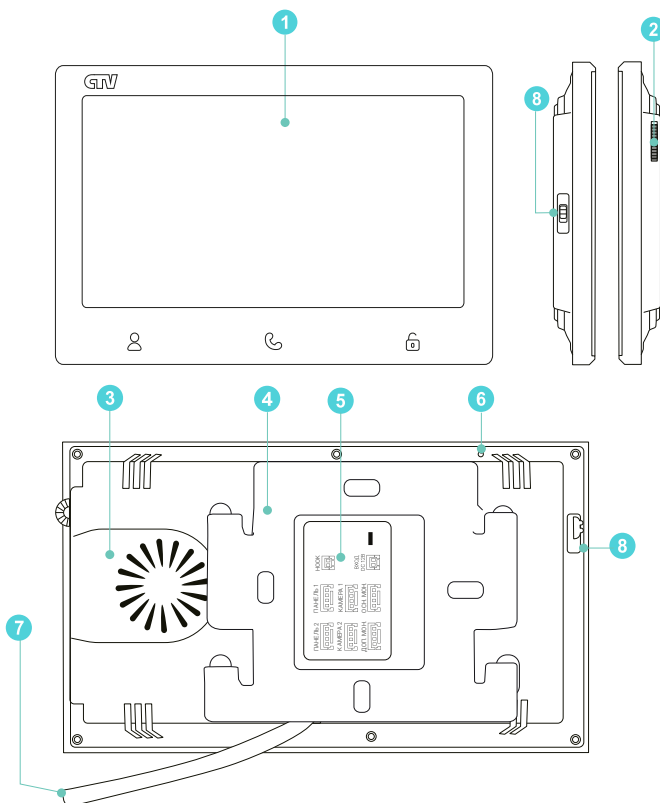


220 В – 1 шт.

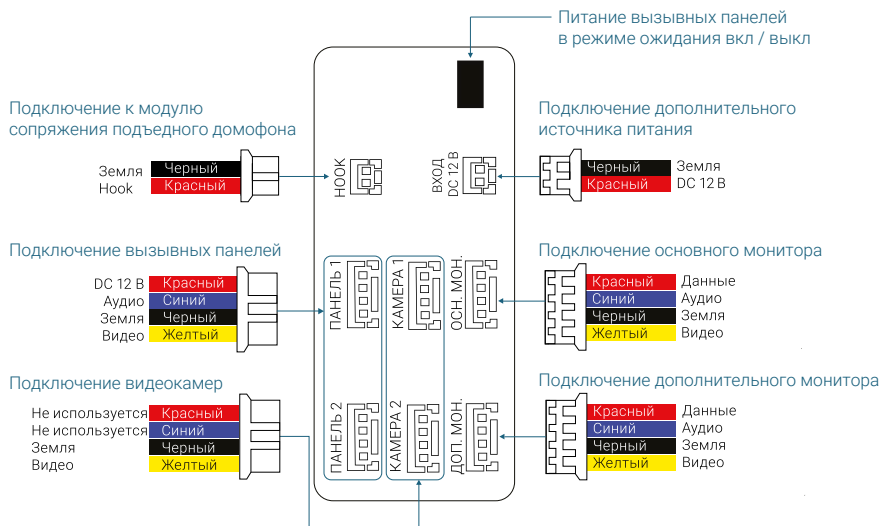
Коннекторы

4. КОНСТРУКЦИЯ И ОРГАНЫ УПРАВЛЕНИЯ

1. Дисплей
2. Колесико для навигации по меню / кнопка ОК
3. Динамик
4. Монтажная пластина
5. Панель коммутации
6. Микрофон
7. Кабель питания
8. Переключатель питания



4.1 Подключение



5. МОНТАЖ МОНИТОРА

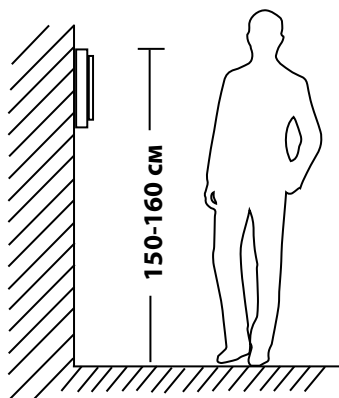
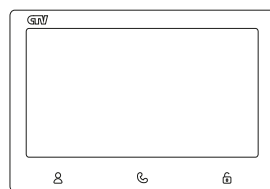
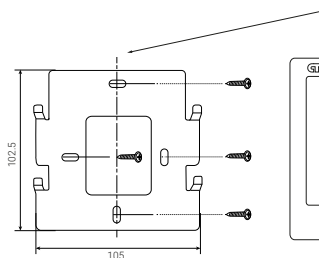
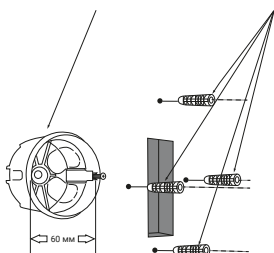


ВНИМАНИЕ



Обязательно отключите электропитание перед монтажом. Монтаж монитора к сети 220 В должен производиться только при выключенном питании! Рекомендуется устанавливать монитор на высоте 150-160 см от пола, как показано на рисунке ниже. Установку и подключение монитора должен производить только квалифицированный специалист.

Монтажная коробка Пластиковый дюбель Ø5 мм Монтажная пластина



Порядок установки:

1. Переместите кнопку питания на левой части корпуса монитора в положение OFF.
2. Поместите в стену установочную коробку — подрозетник КУ 68x45 с межосевым расстоянием отверстий для крепления 60 мм (в комплект поставки не входит) на высоте 150-160 см от пола. Выведите из подрозетника коммутационные кабели и кабель питания.
3. Прикрепите монтажную пластину монитора к установочной коробке при помощи саморезов из комплекта поставки. Отверстия для крепления на установочной коробке должны совпасть с отверстиями на монтажной пластине, расположенными по бокам. Если отверстия совместить невозможно, воспользуйтесь крепежными дюбелями из комплекта. При этом крепление монтажной пластины рекомендуется выполнять непосредственно к стене через отверстия, расположенные на пластине сверху и снизу.

При сверлении отверстий в стене не повредите коммутационные кабели и кабель питания!

4. Выведите коммутационные кабели и кабель питания через внутренний вырез монтажной пластины. Выполните сращивание коммутационных кабелей и коннекторов в соответствии с данной инструкцией любым способом (скрутка или спаивание). Хорошо изолируйте места соединений.

Выполните соединение кабеля питания монитора с сетью 220 В при помощи специального коннектора из комплекта поставки.

5. При соединении кабелей питания 220 В проводка не должна быть под напряжением, автомат питания должен быть отключен!
6. Аккуратно уложите излишки кабелей в полость установочной коробки. Наденьте монитор на крюки монтажной пластины движением вниз, вдоль стены, слегка прижимая монитор.
7. Подайте питание на монитор и переместите кнопку питания на левой части корпуса монитора в положение ON.

6. ПОДКЛЮЧЕНИЕ ВНЕШНИХ УСТРОЙСТВ

6.1 Подключение вызывной панели (в комплект не входит)

Вызывные панели подключаются к разъемам ПАНЕЛЬ 1 и ПАНЕЛЬ 2. Разъемы имеют одинаковые функциональные возможности. Подключение производится согласно назначению проводов и их цвету, указанным в табл. 1.

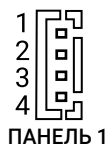


ТАБЛИЦА 1

№ контакта	Цвет провода	Сигнал
1	Красный	DC 12 В
2	Синий	Аудио
3	Черный	Земля
4	Желтый	Видео

В комплект поставки входит специальный коннектор (6 шт.) – 4-проводный кабель длиной 20 см, который с одной стороны имеет разъем для подключения к видеомонитору, с другой – провода для подключения к соединительному кабелю, идущему к вызывной панели.

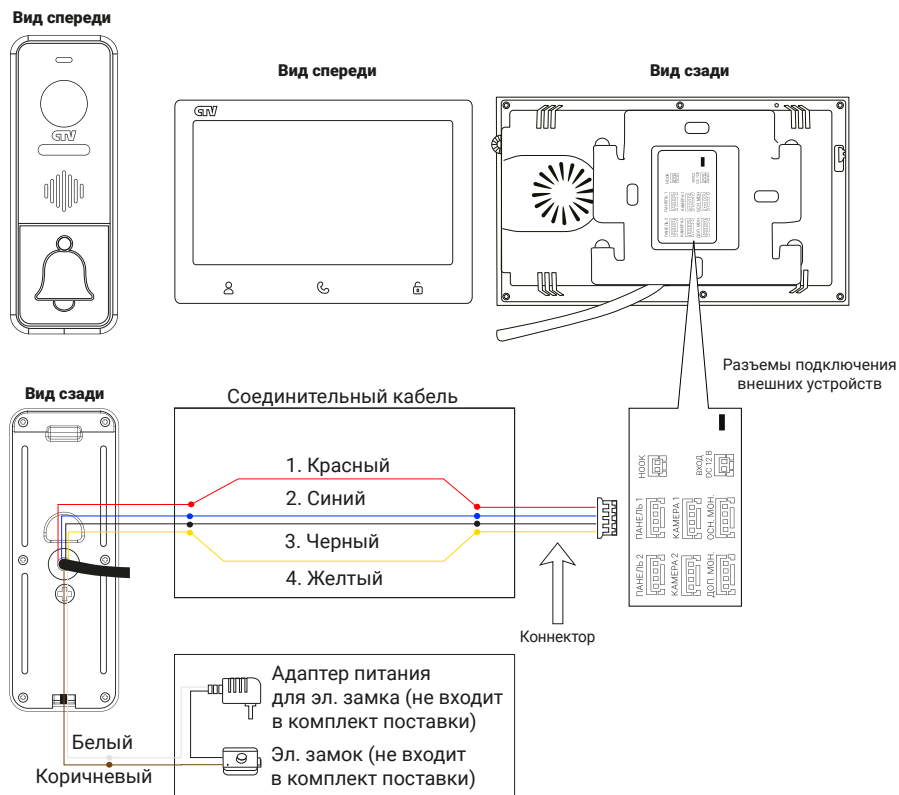


ВНИМАНИЕ

При подключении соблюдайте соответствие цвета и назначения соединительных проводов.

С помощью джампера на панели коммутации монитора выберите, должна ли быть включена подсветка кнопки вызова на подключенных к монитору вызывных панелях в режиме ожидания: если джампер вставлен в разъем, подсветка включена.

6.2 Схема подключения вызывной панели



6.3 Подключение дополнительных устройств

Для подключения видеокамер используется 4-проводный коннектор из комплекта поставки, который следует подключить к разъемам КАМЕРА 1 и КАМЕРА 2. Назначения контактов разъема приведены в табл. 2 ниже:

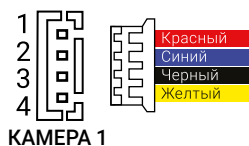


ТАБЛИЦА 2

№ контакта	Цвет провода	Сигнал
1	Красный	Не используется
2	Синий	Не используется
3	Черный	Земля (GND)
4	Желтый	Видеовход (от камеры)

Для подключения монитора к системе подъездного домофона используется блок адаптера подъездного домофона (приобретается отдельно). Он подключается ко входу монитора ПАНЕЛЬ 1 или ПАНЕЛЬ 2 вместо одной из вызывных панелей. Разъем НООК монитора используется для подключения блока адаптера подъездного домофона, если у этого адаптера имеется вход для приема сигнала НООК. Управление при помощи сигнала НООК обеспечивает более корректную работу системы «монитор – подъездный домофон». Для подключения используется 2-проводный коннектор из комплекта поставки монитора:

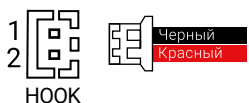


ТАБЛИЦА 3

№ контакта	Цвет провода	Сигнал
1	Черный	Земля
2	Красный	Сигнал НООК

Для подключения внешнего источника питания используется 2-проводный коннектор из комплекта поставки, который следует подключить к разъему DC 12 В. Назначения контактов разъема приведены в табл. 4 ниже:

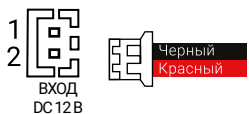


ТАБЛИЦА 4

№ контакта	Цвет провода	Сигнал
1	Черный	Земля (GND)
2	Красный	DC 12 В / 1,5 А



ВНИМАНИЕ

При подключении соблюдайте полярность, в противном случае вы рискуете повредить устройство!

Данный разъем используется только для подачи питания, с него нельзя снимать питание 12 В!

Для корректной работы монитора необходимо использовать источник питания с постоянным напряжением 12 В и током не менее 1 А!

Для создания многоабонентской системы вы можете приобрести до 5 дополнительных мониторов и одну дополнительную вызывную панель. Максимальная емкость системы — 6 мониторов и 2 вызывные панели.

При создании системы один монитор следует назначить основным, а остальные подчиненными. Чтобы назначить монитор CTV-M3712 основным, в разделе меню Система установите значение **1** в строке **Номер монитора**. (Чтобы назначить монитор дополнительным, выберите значение в диапазоне от 2 до 6).

Мониторы, которые вы подключаете к основному монитору CTV-M3712 Astra, следует назначить «дополнительными». Для этого в меню этих мониторов войдите в соответствующий раздел и установите значение параметра «Номер монитора» в диапазоне от 2 до 6. Более подробно об этом см. в руководствах по эксплуатации дополнительных мониторов.

Второй монитор в системе подключается 4-проводным коннектором из комплекта (от разъема ДОП. МОН. основного монитора CTV-M3712 Astra к разъему ОСН. МОН. второго монитора). Аналогичным образом подключаются следующие мониторы в системе: от разъема ДОП. МОН. 2-го монитора к разъему ОСН. МОН. 3-го монитора и т. д. Назначения контактов разъемов ОСН. МОН. и ДОП. МОН. монитора CTV-M3712 Astra приведены в таблицах 5 и 6 ниже:

ОСН. МОН.

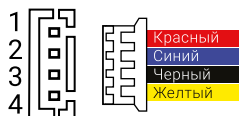


ТАБЛИЦА 5

№ контакта	Цвет провода	Сигнал
1	Красный	Данные
2	Синий	Аудио
3	Черный	Земля
4	Желтый	Видео

ДОП. МОН.

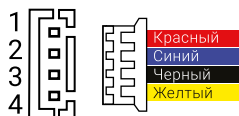
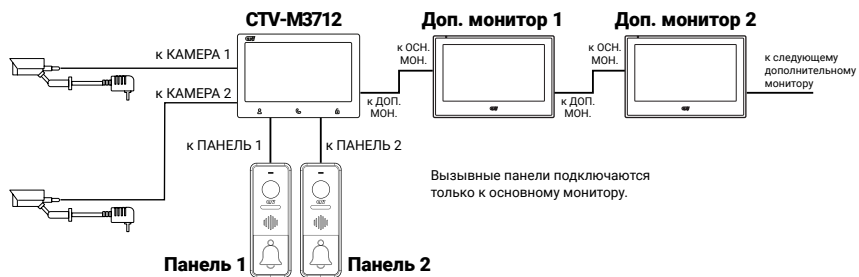


ТАБЛИЦА 6

№ контакта	Цвет провода	Сигнал
1	Красный	Данные
2	Синий	Аудио
3	Черный	Земля
4	Желтый	Видео

6.4 Схемы подключения дополнительных устройств

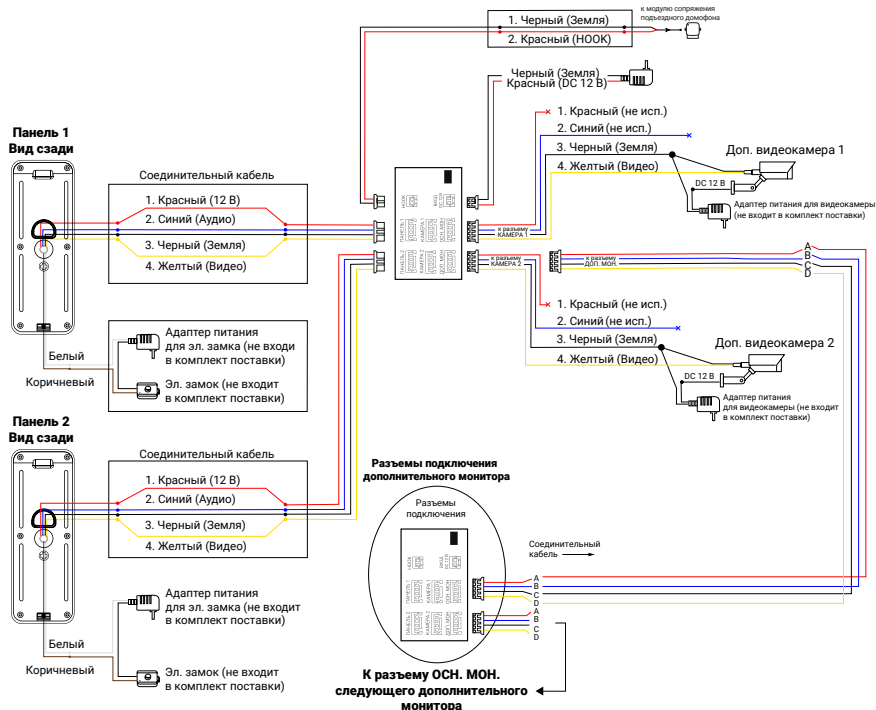
Структурная схема подключения дополнительных устройств приведена на рисунке ниже:



Подключение всех устройств следует производить только при отключенном питании монитора!

Подробная схема подключения дополнительных устройств приведена ниже:

Разъемы подключения монитора СТV-M3712



6.5 Требования к кабелям

1. Рекомендуемый тип соединительного кабеля: 4-жильный КВК (комбинированный видеокабель, состоящий из экранированного радиочастотного коаксиального провода и 2 дополнительных проводников). Для обеспечения хорошего изображения и звука необходимо использовать качественный соединительный кабель. Рекомендуемая максимальная длина кабеля составляет 80 м при сечении каждого проводника не менее 0,5 мм².
2. Рекомендуемый тип питающего кабеля: ВВГ-НГ (медный силовой кабель с ПВХ-изоляцией и оболочкой, не поддерживающей горения) с сечением проводника не менее 0,5 мм². Сеть питания видеомонитора рекомендуется защищать отдельным автоматом отключения тока.

7. ТЕХНИЧЕСКИЕ ХАРАКТЕРИСТИКИ

ПАРАМЕТР	ЗНАЧЕНИЕ
Дисплей	7" IPS LCD
Разрешение	1024×600
Источники видео в системе	4 (2 панели и 2 камеры)
Видеоформат	АHD (720P, 1080P), CVBS
Режим аудиосвязи	Полудуплекс
Продолжительность беседы	до 120 сек
Макс. количество мониторов в системе	6
Потребляемая мощность	Не более 3 Вт
Питание	АС 100-240 В либо DC 12 В / 1,5 А
Рабочая температура	-10°С ~ +40°С
Габариты	178.1×121.7×19.9 мм
Вес (нетто)	290 грамм

Правила хранения

Устройство следует хранить в вентилируемом помещении при температуре от -10°С до +50°С и относительной влажности воздуха до 95%.

