



МИНИ – УСИЛИТЕЛЬ ГРОМКОЙ СВЯЗИ «РАСКАТ» (МУГС) ПАСПОРТ ПАШК. 425541.030-02 ПС

1. ОБЩИЕ СВЕДЕНИЯ

Мини-усилитель громкой связи «РАСКАТ», (в дальнейшем – МУГС), предназначен для трансляции речевой информации со встроенного микрофона о действиях, направленных на обеспечение безопасности при возникновении пожара и других чрезвычайных ситуаций, а также любую служебную информацию. МУГС предназначен для работы в составе устройства речевого оповещения «РАСКАТ» (ПАШК.425541.030 ТУ) и блоками согласования «РАСКАТ» (ПАШК.425541.030-01 ТУ), а также как самостоятельное устройство. МУГС может быть включен в режим трансляции речевой информации с помощью нажатия выносной кнопки, установленной в любом удобном месте. МУГС предназначен для установки внутри охраняемого объекта различной степени сложности и рассчитано на круглосуточный режим работы. МУГС является восстанавливаемым, контролируемым, обслуживаемым, многофункциональным.

МУГС «РАСКАТ» состоит из электретьного микрофона, предварительного усилителя и усилителя низкой частоты мощностью не менее 10 Вт. Питание МУГС «РАСКАТ» осуществляется от внешнего резервного источника постоянного тока (с аккумулятором) с номинальным напряжением $(12 \pm 1,2)$ В и током нагрузки не менее 1А. МУГС соответствует требованиям НПБ 77-98.

МУГС рассчитан на непрерывную круглосуточную работу при температуре окружающего воздуха в диапазоне от минус 10 до плюс 55 °С и относительной влажности воздуха до 93% при температуре 40 °С.

МУГС не является средством измерения и не имеет точностных характеристик.

По защищенности от воздействия окружающей среды МУГС соответствует обычному исполнению по ГОСТ 14254-96.

Степень защиты оболочки МУГС – IP 41 по ГОСТ 14254-96

Схема внешних соединений МУГС «РАСКАТ» приведена на Рис. 1

Пример использования мини –усилителя громкой связи в составе системы речевого оповещения «РАСКАТ» приведен на Рис. 2

2. ОСНОВНЫЕ ХАРАКТЕРИСТИКИ МУГС

Номинальная выходная мощность усилителя низкой частоты МУГС - не менее 10 Вт

Номинальное сопротивление нагрузки (акустической системы) от 4 до 8 Ом

Диапазон воспроизводимых частот речевого оповещения находится в пределах от 200 до 5000 Гц при неравномерности частотной характеристики не более 16 дБ

Величина тока потребления МУГС в дежурном режиме - не более 10 мА.

Средний ток потребления МУГС в режиме передачи извещения от внешнего источника питания - не более 1А.

Габаритные размеры МУГС - не более 84 x 61x 27 мм,

Масса МУГС - не более 150 г

3. ПОРЯДОК УСТАНОВКИ И НАСТРОЙКИ

Согласно Рис. 2 произведите монтаж соединительных линий, соединяющих мини-усилителя громкой связи «Раскат» с блоками согласования «Раскат», с акустической системой (системами) АС-У-5, с источником электропитания 12 В и с кнопкой включения микрофона. Во избежание фоновых искажений МУГС «Раскат» и акустическая система (системы) должны находиться на удаленном расстоянии или в разных помещениях. Включите источник электропитания. На МУГС «Раскат» должен включиться индикатор «Питание». Установите регулятор «Уровень громкости» в среднее положение. Нажмите кнопку управления микрофоном (при этом должен включиться индикатор «Воспроизведение»), произнесите ровным голосом с расстояния 0,5-3 метра от микрофона голосовое сообщение и регулятором «Уровень громкости» установите нужный уровень громкости, воспроизводимый с акустической системы.

4. УКАЗАНИЯ МЕР БЕЗОПАСНОСТИ

При установке и эксплуатации устройства необходимо руководствоваться «Правилами технической эксплуатации электроустановок потребителей». Установку, снятие и ремонт МУГС производить при отключенном питании.

5. ГАРАНТИЙНЫЕ ОБЯЗАТЕЛЬСТВА

Мини – усилитель громкой связи «Раскат» (МУГС) соответствует конструкторской документации, требованиям ТУ ПАШК. 425541.030-02 и признан годным для эксплуатации
дата _____ Срок гарантийных обязательств 2 года. ОТК _____

В течение этого срока изготовитель обязуется производить по своему усмотрению ремонт, замену либо наладку вышедшего из строя МУГС бесплатно. На МУГС, имеющие механические повреждения или другие признаки неправильной эксплуатации гарантийные обязательства не распространяются.

ПРИМЕР ЗАПИСИ ОБОЗНАЧЕНИЯ МУГС ПРИ ЕГО ЗАКАЗЕ И В ДРУГОЙ ДКУМЕНТАЦИИ:

«Мини-усилитель громкой связи «Раскат» (МУГС) ПАШК.425541.030-02 ТУ».

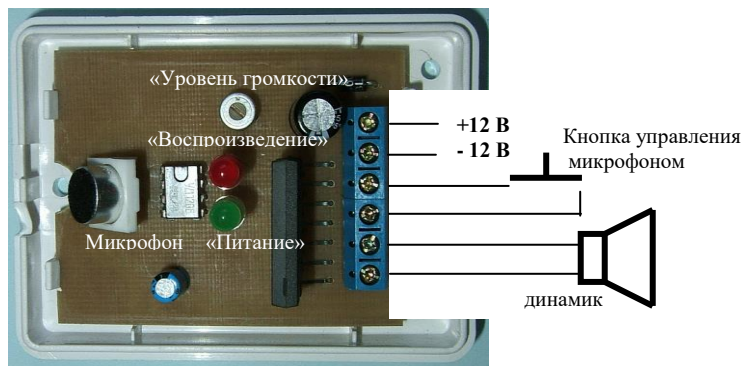
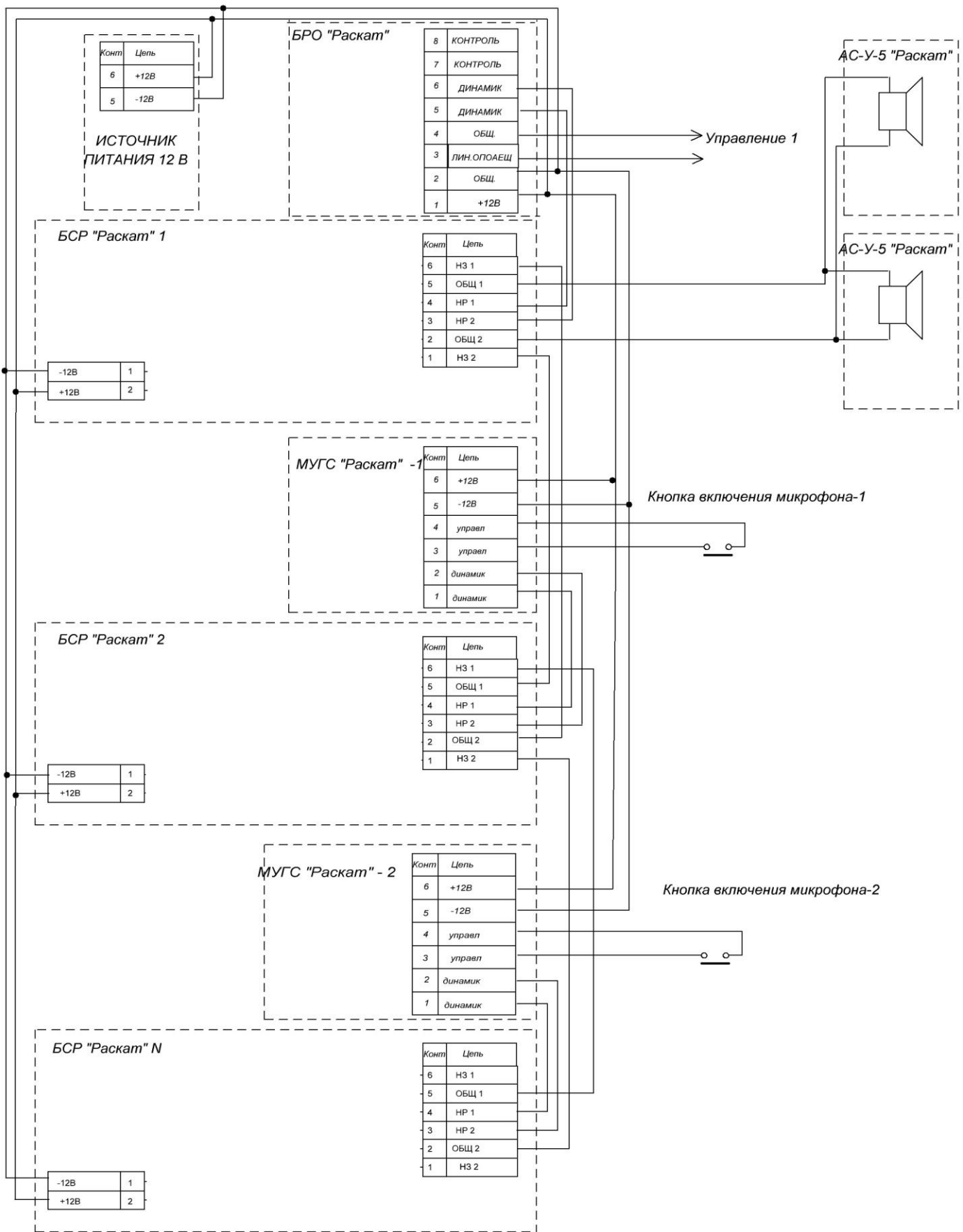


Рис 1. Схема внешних соединений МУГС «РАСКАТ»



Адрес предприятия-изготовителя: ООО НПП "Магнито-Контакт"

Россия 390027 г. Рязань ул. Новая 51/В, пом.Н4

т/ф (4912) 45-16-94, 45-37-88 ООО НПП "Магнито-контакт"

e-mail: 451694@list.ru

сайт: <http://www.m-kontakt.ru>