

ПАСПОРТ

Устройство защиты класса II электрооборудования
распределительных сетей 220 (230) В AC от импульсных перенапряжений, комплект

УЗП2-220К/3L-PEN/20

ИМПФ.468243.083 ПС

Назначение:

Устройство защиты электрооборудования распределительных сетей 220 (230) В AC от импульсных перенапряжений, комплект УЗП2-220К/3L-PEN/20 (далее изделие) предназначено для защиты оборудования, подключённого к линиям электропитания переменного тока 220 (230) В, от наведенных напряжений, вызванных электромагнитными импульсами высоких энергий (грозовыми, электростатическими разрядами и т.д.).

Изделие – трехполюсное устройство защиты ограничительного типа класса испытаний II, по техническим и эксплуатационным характеристикам удовлетворяющее требованиям ГОСТ IEC 61643-11, ГОСТ 30011.1, ГОСТ Р 50571-4-44, ГОСТ Р 50571.5.53.

Изделие применяется в сетях с системой заземления TN-C и устанавливается в пределах 1 - 2 зон молниезащиты (в соответствии с МЭК 61312-1, МЭК 62305). Для сетей с системами заземления TN-S (TN-C-S), TT применяются УЗП2-220К/LN-PE/20(C) и УЗП2-220К/3LN-PE/20(C).

Каждый модуль устройства имеет механический индикатор состояния отказа, при срабатывании которого отказавший модуль необходимо заменить.

Степень защиты IP20 в соответствии с ГОСТ 14254. Конструктивно изделие выполнено в корпусе из трудногорючего пластика с креплением на 35мм DIN-рейку.

Изделие выпускается по техническим условиям ТУ 26.30.50-077-31006686-2017.

Основные технические характеристики:

| № п/п | Характеристика | Значение |
|-------|---|--|
| 1 | Номинальное рабочее напряжение (U_n) | ~230 В / 50 Гц |
| 2 | Максимальное длительное рабочее напряжение (U_c) | ~275 В / 50 Гц |
| 3 | Классификационное напряжение при 1мА, не более | ~473 В / 50 Гц |
| 4 | Номинальный разрядный ток при $t_{имп.}$ 8/20мкс (I_n) | 20 кА |
| 5 | Максимальный разрядный ток при $t_{имп.}$ 8/20мкс (I_{max}) | 40 кА |
| 6 | Уровень напряжения защиты при I_n , (U_p), не более | 1,5 кВ |
| 7 | Время срабатывания, менее | 25 нс |
| 8 | Сечение подключаемых проводов - жесткий одножильный - гибкий многожильный | 2,5÷35 мм ² 2,5÷16 мм ² |
| 9 | Диапазон рабочих температур | -55°C ÷ +80°C |
| 10 | Габаритные размеры | 92 x 63 x 54 мм |
| 11 | Вес в упаковке | 280 г |

Комплект поставки:

1. УЗП2-220/L-PEN/20 3 шт.
2. Шина соединительная 3PE 1 шт.
3. Паспорт 1 шт.
4. Упаковочная тара 1 шт.

Подключение:

Схема подключения см. рис.2

ВНИМАНИЕ:

При подключении УЗП2-220К/3L-PEN/20 необходимо убедиться, что в фазных проводах на распределительном щите имеются токовые предохранители класса gG с номиналом не более 125А (F1). Если $F1 > 125A$, необходимо установить токовые предохранители класса gG $F2 \leq 125A$.

Значение тока предохранителей F1 и F2 в зависимости от сечения проводов S1 и S2:

| F1, А gG | S1, мм ² | S2, мм ² | F2, А gG |
|-------------|------------------------|------------------------|-------------|
| 25 | 4 | 6 | - |
| 35 | 4 | 6 | - |
| 40 | 4 | 6 | - |
| 50 | 6 | 6 | - |
| 63 | 10 | 10 | - |
| 80 | 10 | 10 | - |
| 100 | 16 | 16 | - |
| 125 | 16 | 16 | - |
| >125 | 16 | 16 | 125 |

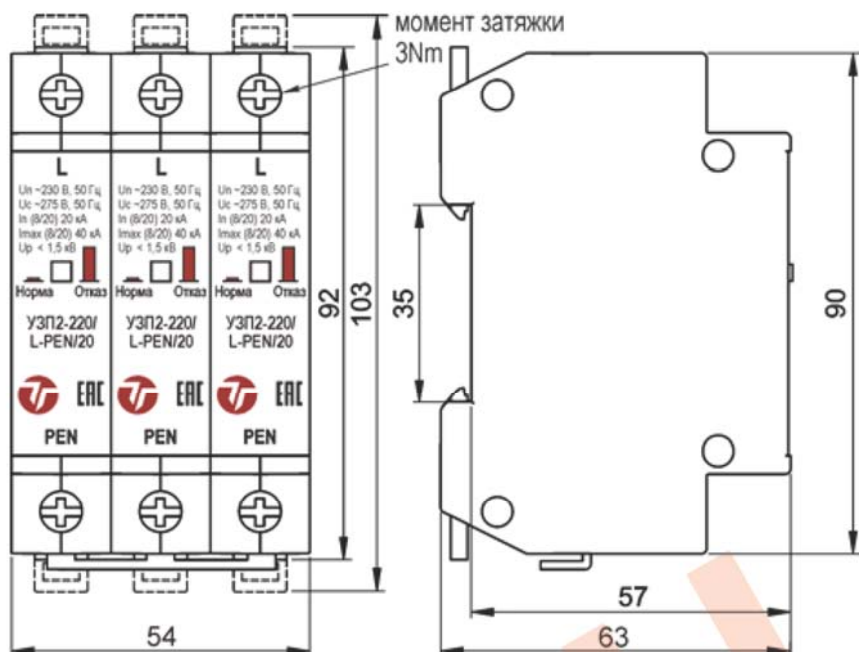


Рис.1 Габаритные размеры

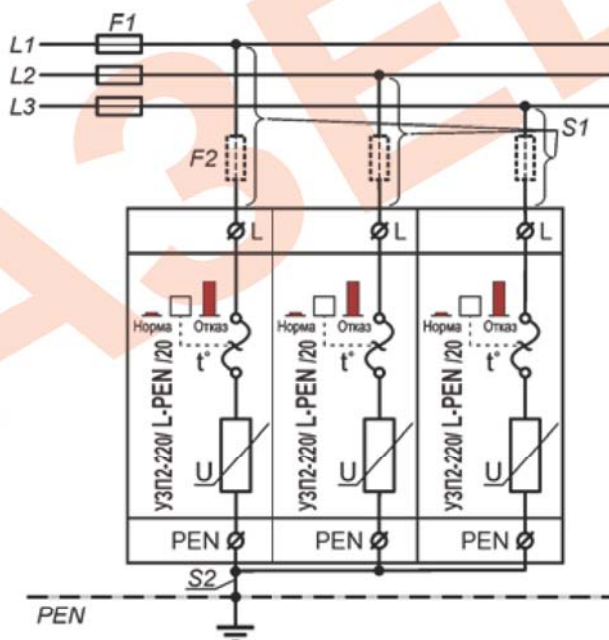


Рис.2 Схема подключения для трехфазной сети

ГАРАНТИЙНЫЕ ОБЯЗАТЕЛЬСТВА

Изготовитель гарантирует соответствие изделия требованиям указанных в данном паспорте ТУ и ГОСТ при соблюдении потребителем условий транспортирования, хранения, монтажа и эксплуатации.

Гарантийный срок эксплуатации – **36 месяцев** со дня продажи изделия производителем или авторизованной торговой организацией. При отсутствии отметки о дате продажи в паспорте, гарантийный срок исчисляется с даты выпуска изделия. Гарантийный срок хранения – **24 месяца** со дня выпуска изделия.

ГАРАНТИЙНЫЙ ТАЛОН

Заполняет предприятие – изготовитель

Комплект модификации _____

Дата выпуска _____

Представитель ОТК предприятия - изготовителя _____

Дата продажи _____

Отметка торгующей организации _____