

ИНСТРУКЦИЯ ПО МОНТАЖУ

**Люк в пол на 2 поста (45 x 45 мм) и 2 модуля (45 x 22,5 мм),
в комплекте с суппортом LUK/2+2ST66, IP66 (арт. 70025)**



ОГЛАВЛЕНИЕ

1. ОБЩИЕ УКАЗАНИЯ И МЕРЫ ПРЕДОСТОРОЖНОСТИ	3
2. ОБЩИЕ СВЕДЕНИЯ	4
3. МОНТАЖ В ФАЛЬШПОЛ	5
4. МОНТАЖ В НАЛИВНОЙ ПОЛ	6
5. МОНТАЖ ЭЛЕКТРОУСТАНОВОЧНЫХ ИЗДЕЛИЙ	8
6. ПРИЛОЖЕНИЕ	9



Важно! Перед использованием ознакомьтесь с инструкцией.

1. ОБЩИЕ УКАЗАНИЯ И МЕРЫ ПРЕДОСТОРОЖНОСТИ

При установке напольного люка необходимо соблюдать основные меры предосторожности:

- Отключите электропитание от подведенных к люку кабелей во время выполнения монтажных работ.
- Используйте только элементы, входящие в комплектацию люка.
- Не подключайте к люку устройства с поврежденным сетевым кабелем или вилкой.
- При монтаже избегайте попадания в корпус люка посторонних предметов и пыли.
- Не используйте устройство для каких-либо иных целей, кроме тех, что содержатся в данном руководстве.

2. ОБЩИЕ СВЕДЕНИЯ

Комплект поставки люка в пол арт. 70025 LUK/2x2ST66 (рис. 1):

1. Люк – 1 шт.
2. Суппорт на 2 поста (45 x 45 мм*) и 2 модуля (45 x 22,5 мм*) – 1 шт.
3. Коробка для люка с крышкой - поставляется отдельно (арт. 70125) - рисунок 2.
4. Винты L = 50 мм – 4 шт.
5. Винты L = 25 мм – 4 шт.
6. Резиновая втулка - 6 шт.
7. Рамка металлическая - 1 шт.

Габаритные размеры люка и коробки можно найти в Приложении.

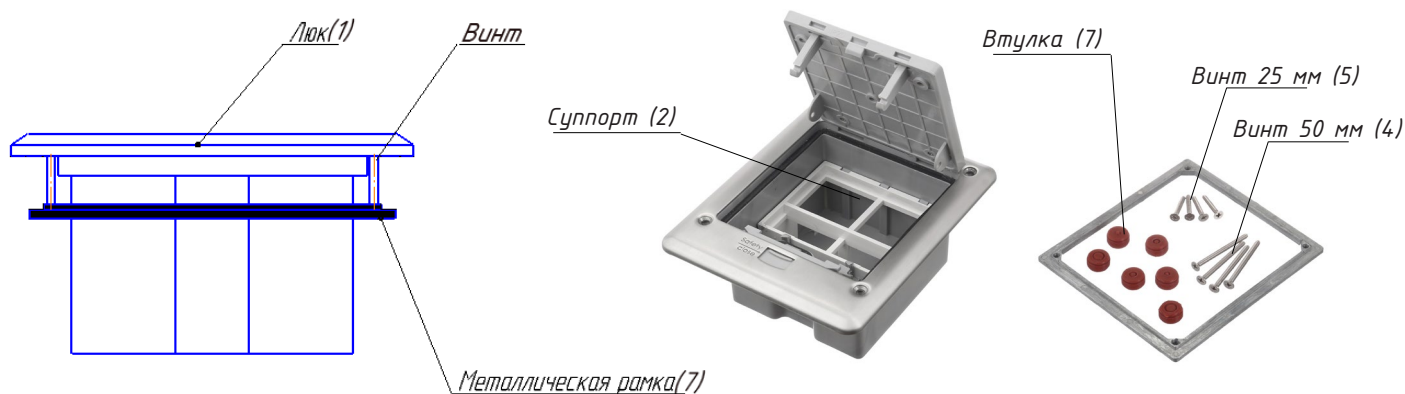


Рис. 1

Комплект поставки коробки для люка в пол арт. 70125 BOX/2x2ST66 (рис. 2):

1. Коробка - 1 шт.
2. Крышка – 1 шт.
3. Винты L = 10 мм – 4 шт.
4. Шпилька L = 50 мм – 4 шт.



Рис. 2

*Модульный стандарт – 1 пост 45 x 45 мм = 2 модуля 22,5 x 45 мм

ИНСТРУКЦИЯ ПО МОНТАЖУ РАСПРОСТРАНЯЕТСЯ НА ДВА ВАРИАНТА ИНСТАЛЛЯЦИИ: В ФАЛЬШПОЛЫ И НАЛИВНЫЕ ПОЛЫ.

3. МОНТАЖ В ФАЛЬШПОЛ

1. Вырезать монтажное отверстие размером: 136 x 122 мм (рис. 2).

Минимальная глубина для монтажа люка (между черновым полом и верхней поверхностью фальшпола) составляет 80 мм. Диапазон толщин фальшполов - от 5 до 35 мм.

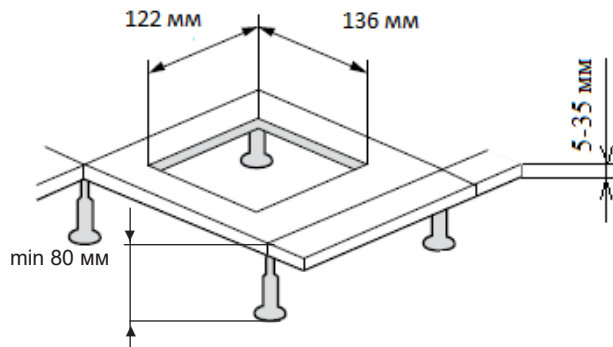


Рис. 3

2. Завести в отверстие металлическую рамку.

3. Сделать отверстия в резиновых втулках под размер кабеля и завести кабель (сечением до 2,5 мм²) под металлическую рамку.

4. Ввести кабель в коробку люка, установить люк в пол и зафиксировать винтами L = 50 мм крышку люка и металлическую рамку (рис. 4).

5. Произвести монтаж электроустановочных изделий стандарта 45 x 45 мм / 45 x 22,5 мм серии LK45 (LK Studio) (см. раздел 5).

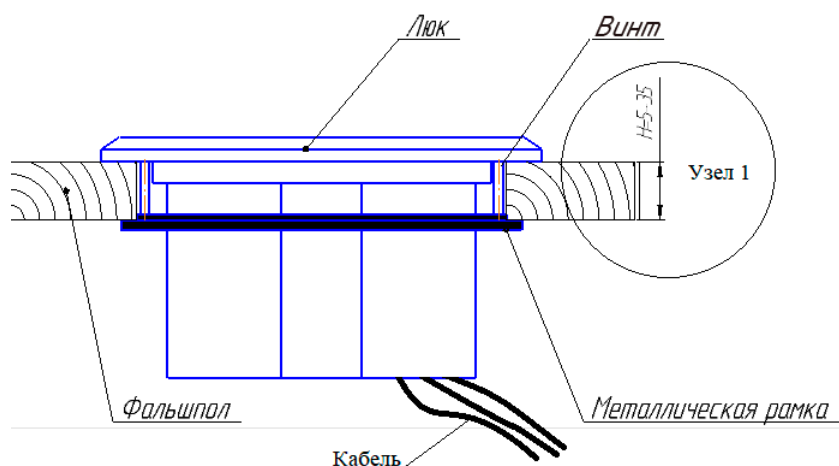


Рис. 4

4. МОНТАЖ В НАЛИВНОЙ ПОЛ

1. Подготовить площадку для установки коробки.
2. В коробке удалить защитные вкладыши в перфорированных отверстиях и завести предварительно проложенные на полу трубы с кабелем в коробку (рис. 5).

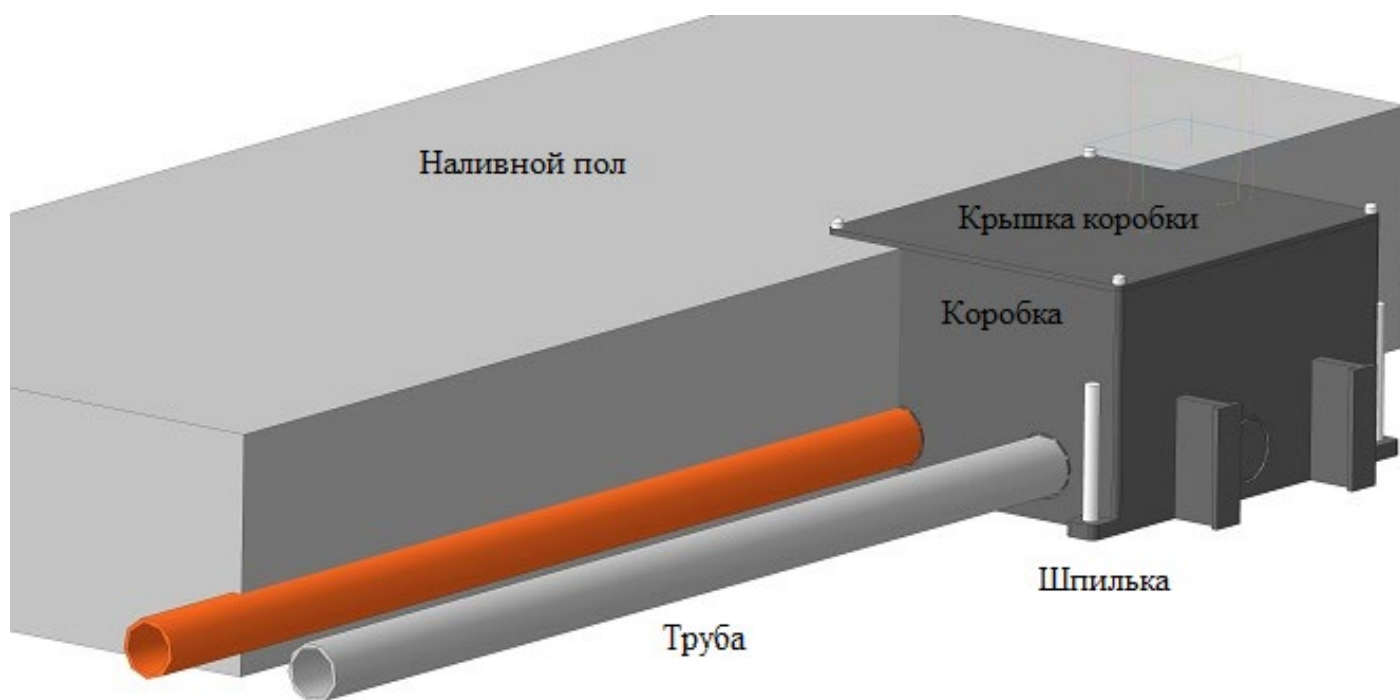


Рис. 5

3. С помощью шлицевой отвертки выставить необходимый уровень и горизонт коробки относительно поверхности пола путем вращения шпилек $L = 50$ мм (рис. 6 узел 2).

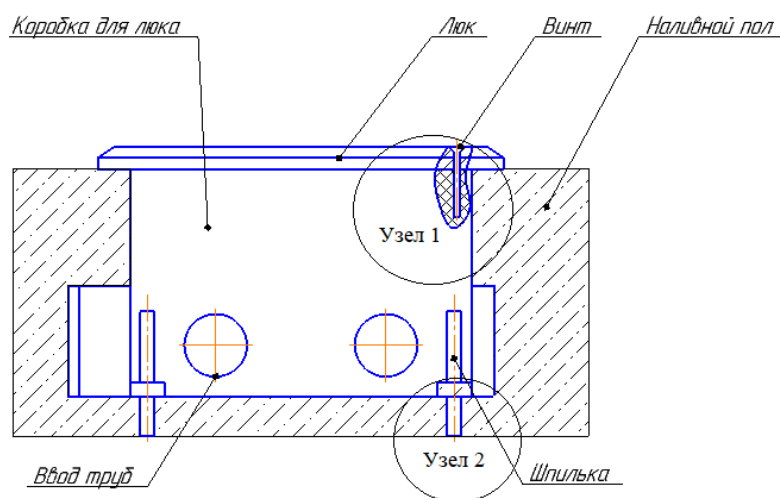


Рис. 6

4. Выполнить заливку наливным полом. Высота заливки - 80 мм. После затвердевания раствора снять защитную крышку.
5. Закрыть коробку для люка крышкой и закрепить её винтами L = 10 мм.
6. Установить люк на коробку и зафиксировать винтами L = 25 мм (рис. 6 узел 1).
7. Произвести монтаж электроустановочных изделий стандарта 45 x 45 мм / 45 x 22,5 мм серии LK45 (LK Studio) (см. раздел 5).



Рекомендация

Благодаря стыковочным элементам можно составить блок из нескольких люков (рис. 9 узел 1).



Рекомендация

Шпильки можно выставить таким образом, что от основания пола до нижней части коробки для люка высота составит от 0 до 45 мм.

5. МОНТАЖ ЭЛЕКТРОУСТАНОВОЧНЫХ ИЗДЕЛИЙ

Монтаж электроустановочного изделия стандарта 45 x 45 мм / 45 x 22,5 мм серии LK45 (LK Studio) в суппорт осуществляется следующим образом (рис. 7):

1. Выкрутить винт и снять лицевую панель.
2. Подключить кабель к розетке (L, N, \perp).
3. Защелкнуть розетку в суппорт.
4. Вставить лицевую панель в розетку и закрутить винт.

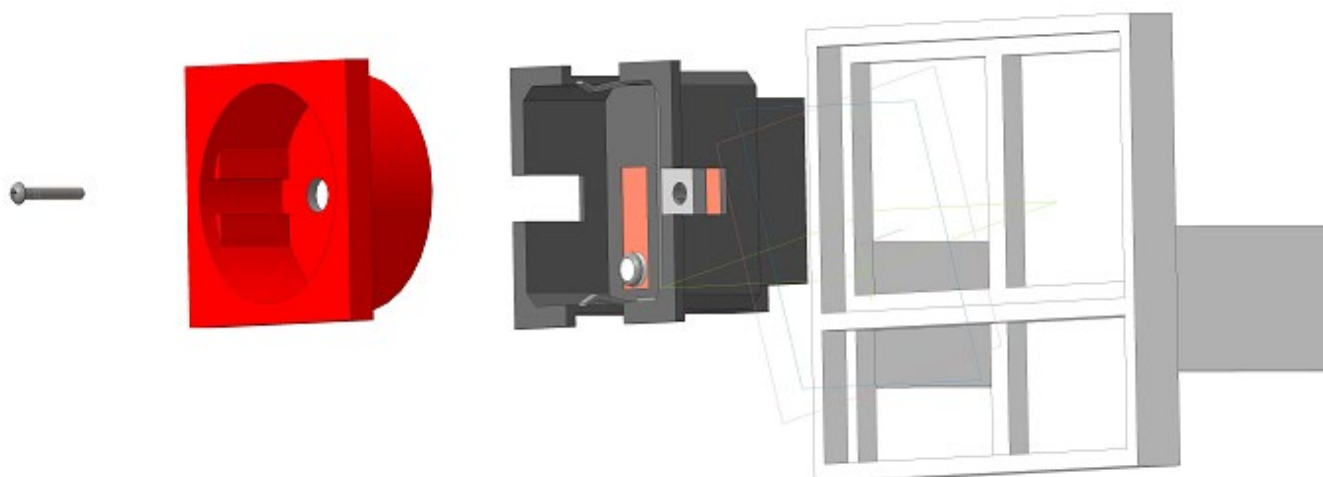


Рис. 7

6. ПРИЛОЖЕНИЕ

Габаритные размеры люка в пол на 2 поста и 2 модуля арт. 70025 LUK/2x2ST66 – рисунок 8.

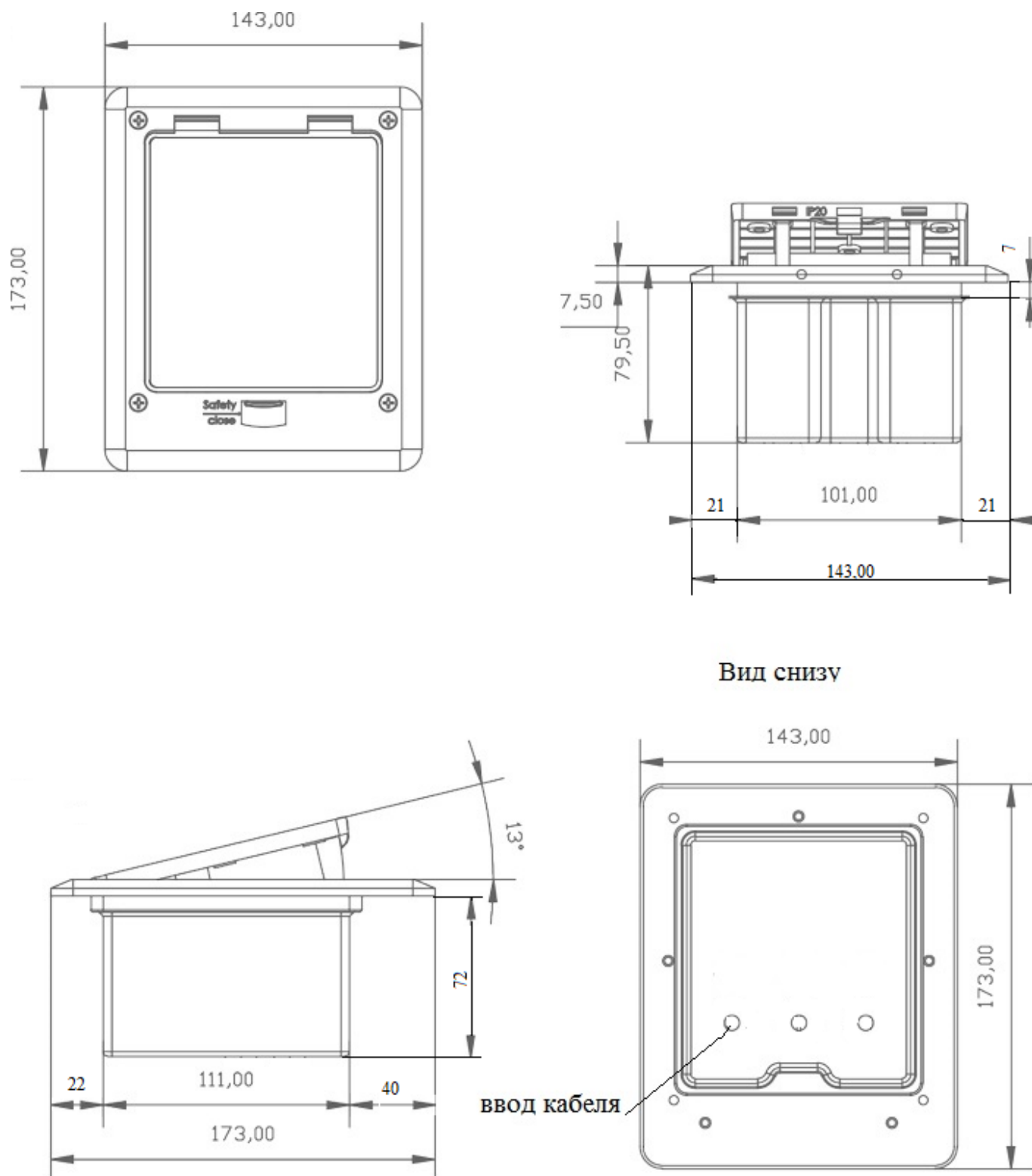


Рис. 8

