



JD-MEDIA

Руководство по эксплуатации

Встраиваемый модуль сообщений и таймера

DMT-100



•••• Содержание ••••

Предупреждение -----	1
Инструкция по безопасности использования -----	1
Функциональные характеристики -----	1
Средства управления на передней панели -----	2
Разъёмы подключения -----	3
Процедуры записи и воспроизведения -----	4
Инструкция по применению -----	5-9
Назначение контактов платы внешнего управления -----	10
Блок схема -----	11
Технические характеристики -----	12

Внимание!

Опасность поражения электрическим током!

Не открывать!

Осторожно: во избежание поражения электрическим током не снимайте крышку (или заднюю панель) устройства.

Внутри нет деталей, обслуживаемых пользователем.

Техническое обслуживание и ремонт должны выполняться только квалифицированными специалистами.



Знак молнии внутри равностороннего треугольника указывает на наличие неизолированного «опасного напряжения» внутри корпуса устройства, которое может достигать существенных значений, что создает риск поражения электрическим током.

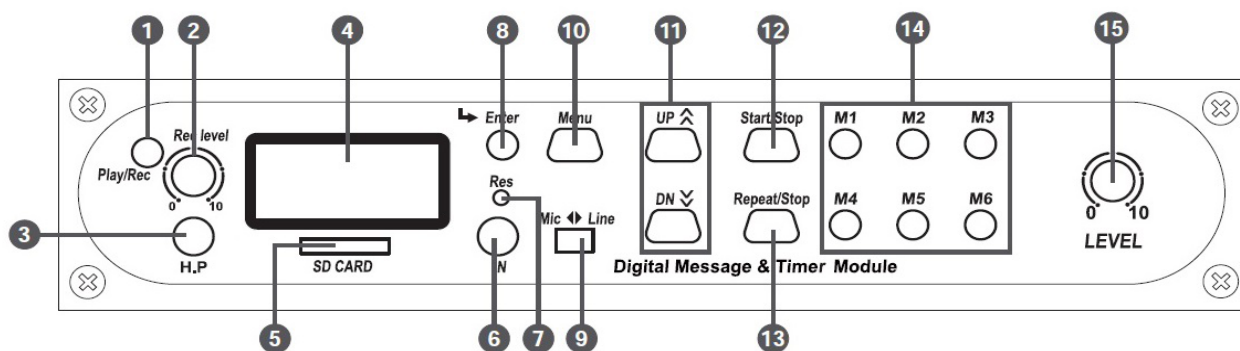


Восклицательный знак внутри равностороннего треугольника указывает на наличие важной информации об эксплуатации (техническом обслуживании) устройства или уходе за ним в литературе, входящей в комплект поставки.

Функциональные характеристики

1. Матричный жидкокристаллический дисплей размером 2x8 точек.
2. Частота сэмпирования — 32кГц/ 32 бит по стандарту MICOM.
3. Возможность воспроизведения и записи файлов форматов: .mp3, .ogg, .flac, .wav.
4. Программируемый таймер позволяет устанавливать время воспроизведения файлов.
5. Возможность воспроизведения и записи на SD-карту памяти.
6. Возможность аварийного оповещения с помощью записи на дорожку №6.
7. Возможность внешнего управления модулем с помощью платы внешнего контроля.
8. Переключатель микрофонной/линейной чувствительности входа записи и плавный регулятор чувствительности.
9. Отображение оптимального уровня входного сигнала при записи.
10. Разъём для подключения мониторных наушников и регулятор выходного уровня на них.
11. Клавиши прямого доступа к звуковым дорожкам 1-6.
12. Приём сигналов точного времени DCF-77 (Среднеевропейское время).

СРЕДСТВА УПРАВЛЕНИЯ НА ПЕРЕДНЕЙ ПАНЕЛИ



1. Переключатель Play/Rec

Переключатель режима работы воспроизведение/запись.

2. Регулятор Rec level

Регулирует уровень чувствительности входа для записи.

Позволяет выбрать микрофонный («MIC» -50дБ) или линейный («LINE» -10дБ) уровень чувствительности входа для записи.

3. Разъём Н.Р.

Разъём для подключения мониторных наушников контроля записи. При подключении наушников звуковой выход модуля блокируется автоматически.

4. ЖК-дисплей

Дисплей предназначен для отображения информации о режиме работы модуля и текущем времени.

5. Слот для SD-карт

Этот слот предназначен для установки SD-карт памяти.

6. Разъём IN

Разъём стерео Джек 3,5" для подключения внешнего источника звукового сигнала для записи:

- микрофонного уровня «MIC» -50дБ/600 Ом несимметричный;

- линейного уровня «LINE» -10дБ/10 кОм несимметричный.

7. Клавиша RES

Предназначена для сброса настроек модуля в случае возникновения ошибки в микропроцессоре. После сброса на дисплее отображается текущее время.

8. Клавиша Enter

Предназначена для выбора опций в меню или сохранения настроек.

9. Переключатель MIC/LINE

Предназначен для изменения чувствительности входа для записи с микрофонной на линейную.

10. Клавиша MENU

Клавиша подтверждения действия.

11. Клавиши навигации UP/DOWN

Предназначены для движения по подпунктам меню. Также, с их помощью можно установить количество повторений для сообщений, записанных в ячейках памяти M1 - M6

12. Клавиша START/STOP

Предназначена для запуска и остановки сообщений без повторов, независимо от заданного количества повторений каждого сообщения.

13. Клавиша REPEAT/STOP

Предназначена для запуска и остановки сообщений на то количество повторений, которое задано программой для каждого сообщения.

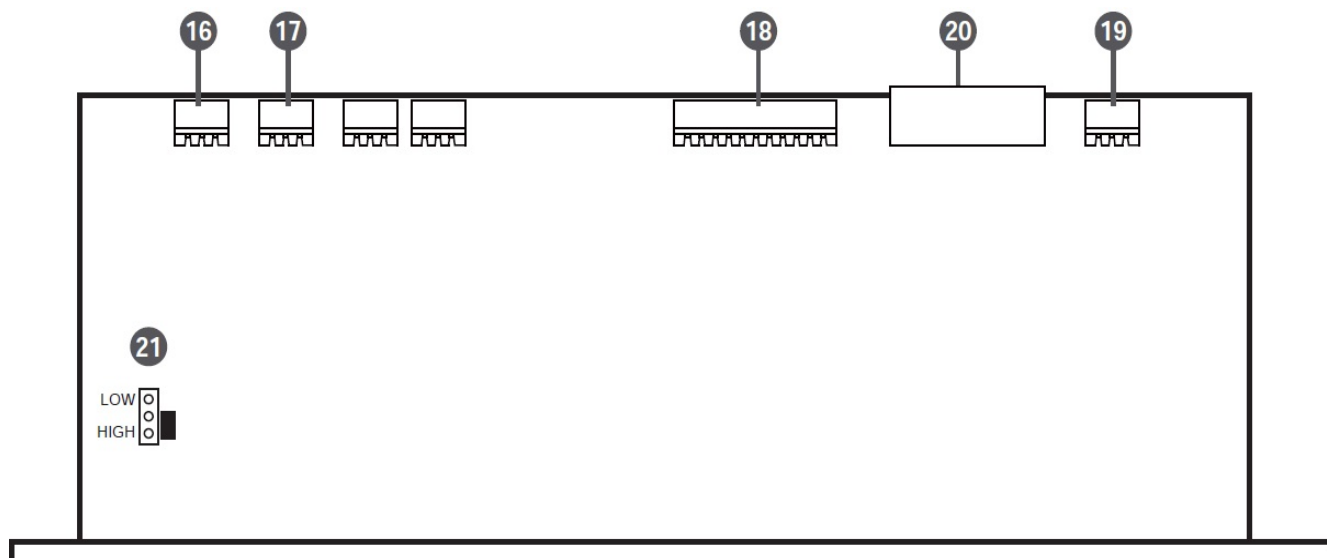
14. Клавиши M1 - M6

Клавиши прямого выбора дорожек. Выбранная дорожка отображается на дисплее.

15. Регулятор LEVEL

Предназначен для плавной регулировки уровня выходного сигнала, в том числе на разъём «Н.Р.».

РАЗЪЕМЫ ПОДКЛЮЧЕНИЯ



16. Аварийный релейный вход.
17. Звуковой стерео выход.
18. Дистанционное управление.
19. Вход электропитания +17В.
20. Разъём для подключения антенны DCF-77.
21. Джемпер для повышения уровня выходного сигнала
При установке в положение «HIGH» уровень повышается на 10дБ.

ПРОЦЕДУРЫ ЗАПИСИ И ВОСПРОИЗВЕДЕНИЯ

Запись сигнала с внешнего носителя (MIC/LINE)

- 1) При нажатии одной из клавиш выбора номера дорожки (M1 - M6), на экране отображается этот номер и надпись «PLAY MODE». Нажмите клавишу «PLAY/REC» чтобы перейти в режим записи «REC MODE».
- 2) Выберите положение селектора «MIC/LINE» и подключите микрофонный (-50дБ) или линейный (-10дБ) сигнал в разъём «IN» на передней панели модуля.
- 3) Нажмите клавишу «START/STOP» для начала записи.
- при нажатии клавиши «START/STOP» ранее записанное сообщение автоматически стирается и начинается запись нового сообщения.
- 4) По окончании записи нажмите клавишу «START/STOP» для завершения записи или, в случае заполнения памяти модуля, запись прекратится автоматически (время записи — около 6 минут или 360 секунд).

Запись с SD-карты

- 1) Подключите SD-карту и нажмите клавишу «MENU».
- 2) Нажимайте клавиши «UP» и «DOWN» чтобы выбрать меню «SD CARD» и нажмите «ENTER».
- 3) Нажимайте клавиши «UP» и «DOWN» чтобы выбрать меню «COPY» и нажмите «ENTER».
* При выборе меню «COPY ALL» будут скопированы все ячейки памяти.
- 4) Нажимайте клавиши «UP» и «DOWN» чтобы выбрать номер ячейки памяти и нажмите клавишу «START/STOP», после этого записанное ранее сообщение будет удалено из ячейки автоматически и начнётся запись нового сообщения (имена файлов для копирования с карты должны быть: VOICE01-20 или M1-M6)/
- 5) После завершения копирования модуль автоматически перейдёт в меню выбора SD-карты.

* ВАЖНОЕ ЗАМЕЧАНИЕ:

- Если внутренней памяти модуля не хватает для копирования файла с SD-карты, то запись не начнётся; Файлы с именами: VOICE01 – 20 должны быть не более 128кБ (по 23 секунды на каждый файл); M1-M6 должны быть не более 2176кБ (360сек).
- Имя записываемого файла должно быть таким же, как у ячейки, то есть: VOICE01..VOICE20 или M1..M6.

Единичное воспроизведение

- 1) Нажмите клавишу M1 – M6, чтобы на дисплее отобразился номер выбранной дорожки.
- 2) Нажмите клавишу «START/STOP», тогда выбранная дорожка будет воспроизведена один раз. Для завершения воспроизведения снова нажмите клавишу «START/STOP» (Повторное воспроизведение возможно через 3 секунды).

Воспроизведение с повтором

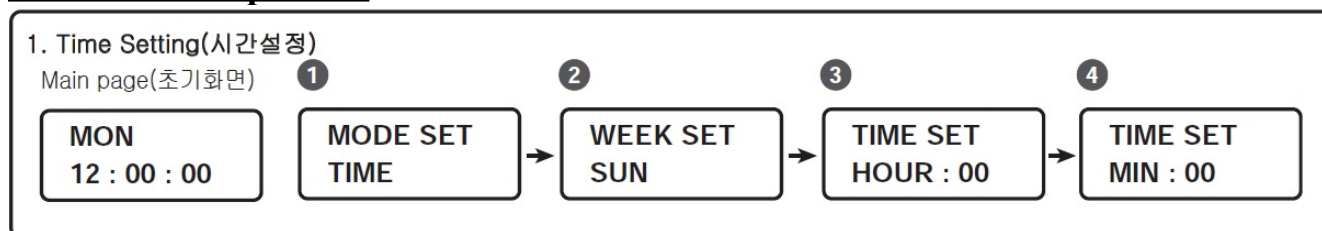
- 1) Нажмите клавишу M1 – M6, чтобы на дисплее отобразился номер выбранной дорожки.
- 2) Нажимайте клавиши «UP» и «DOWN» чтобы выбрать количество повторений. Их может быть 1-9 или бесконечное повторение (Rep00).
- 3) Нажмите клавишу «START/STOP», тогда выбранная дорожка будет воспроизведена выбранное количество раз. Для завершения воспроизведения снова нажмите клавишу «START/STOP» (Повторное воспроизведение возможно через 3 секунды).

Аварийное сообщение (высший приоритет)

- 1) Нажмите клавишу M1 – M6, чтобы на дисплее отобразился номер выбранной дорожки.
- 2) Нажимайте клавиши «UP» и «DOWN» чтобы выбрать количество повторений. Их может быть 1-9 или бесконечное повторение (Rep00).
- 3) Нажмите клавишу «START/STOP», тогда выбранная дорожка будет воспроизведена выбранное количество раз. Для завершения воспроизведения снова нажмите клавишу «START/STOP» (Повторное воспроизведение возможно через 3 секунды).

ПОРЯДОК РАБОТЫ

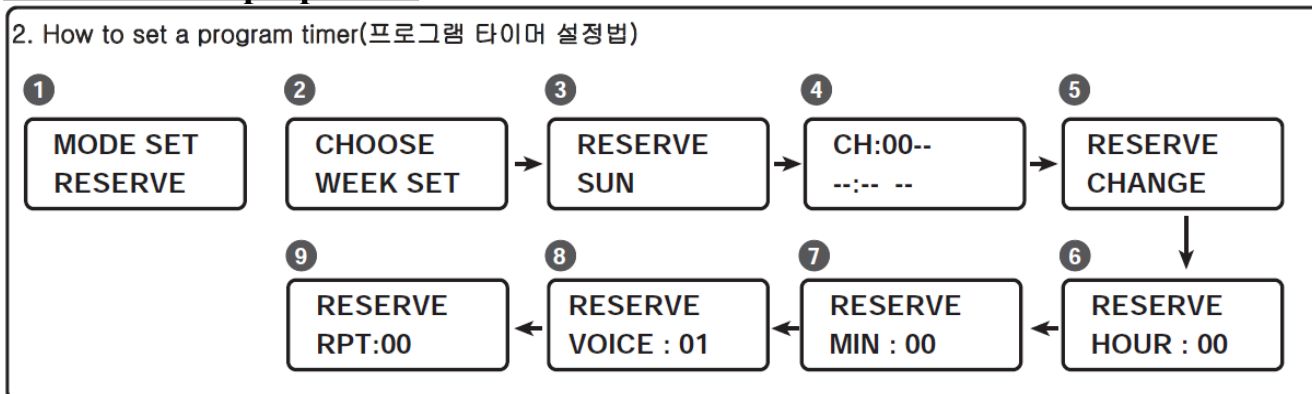
1 Установка времени



- 1) Нажмите клавишу «MENU». На дисплее появится табло 1 изображения «1». Нажимайте клавиши «UP/DOWN» чтобы выбрать режим установки времени «TIME» и затем «ENTER».

- 2) На экране появится табло 2 изображения «1». Нажимайте клавиши «UP/DOWN» чтобы выбрать день недели, затем нажмите «ENTER».
- 3) На экране появится табло 3 изображения «1». Нажимайте клавиши «UP/DOWN» чтобы выбрать час (от 00 до 23), затем нажмите «ENTER».
- 4) На экране появится табло 4 изображения «1». Нажимайте клавиши «UP/DOWN» чтобы выбрать минуту (от 00 до 59), затем нажмите «ENTER». Автоматически появится основное меню.

2 Установка программы



- 1) Нажмите клавишу «MENU». На дисплее появится табло 1 изображения «2» Нажимайте клавиши «UP/DOWN» чтобы выбрать режим «RESERVE» и затем «ENTER».
- 2) На экране появится табло 2 изображения «2». Нажимайте клавиши «UP/DOWN» чтобы выбрать подменю «WEEK SET», затем нажмите «ENTER».
- 3) На экране появится табло 3 изображения «2». Нажимайте клавиши «UP/DOWN» чтобы выбрать день недели, затем нажмите «ENTER».
- 4) На экране появится табло 4 изображения «2». Нажимайте клавиши «UP/DOWN» чтобы выбрать канал (от 01 до 20), затем нажмите «ENTER».
- 5) На экране появится табло 5 изображения «2». Нажимайте клавиши «UP/DOWN» чтобы выбрать «CHANGE», затем нажмите «ENTER».
- 6) На экране появится табло 6 изображения «2». Нажимайте клавиши «UP/DOWN» чтобы выбрать час (от 00 до 23), затем нажмите «ENTER».
- 7) На экране появится табло 7 изображения «2». Нажимайте клавиши «UP/DOWN» чтобы выбрать минуту (от 00 до 59), затем нажмите «ENTER».
- 8) На экране появится табло 8 изображения «2». Нажимайте клавиши «UP/DOWN» чтобы выбрать номер дорожки (VOICE01-VOICE20 или M1 - M6), затем нажмите «ENTER».
- 9) На экране появится табло 9 изображения «2». Нажимайте клавиши «UP/DOWN» чтобы выбрать количество повторений (), затем нажмите «ENTER». Автоматически появится основное меню.
- 10) Добавляя установки программы повторите пункты 4)-9). Нажмите клавишу «MENU» чтобы вернуться в основное меню.

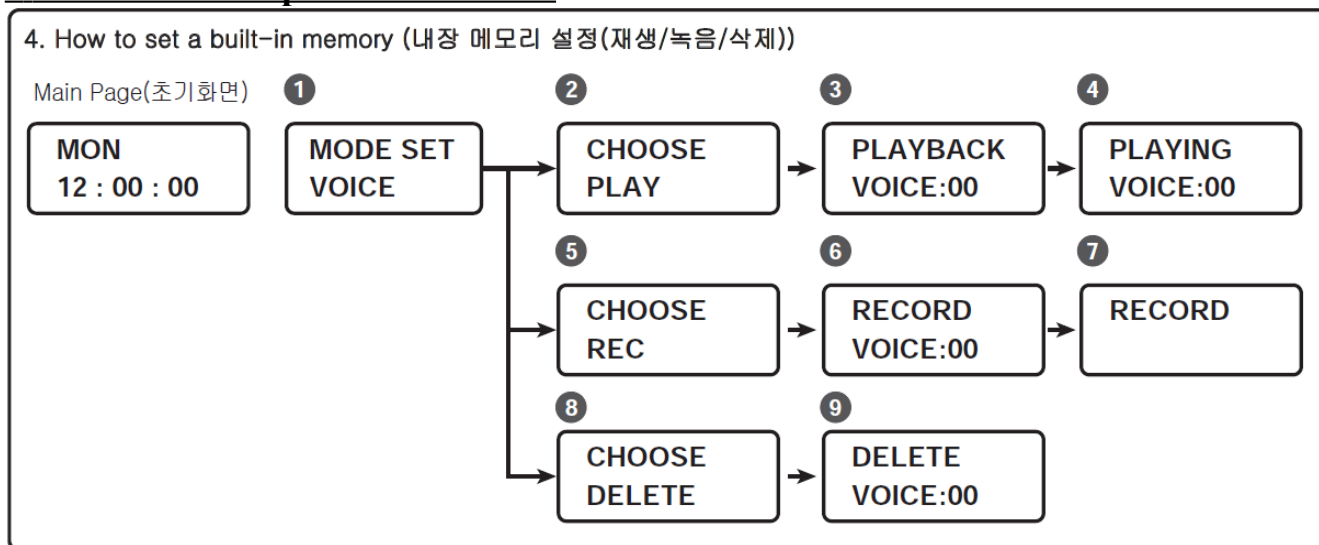
3 Копирование установок таймера



- 1) Нажмите клавишу «MENU». На дисплее появится табло 1 изображения «3». Нажимайте клавиши «UP/DOWN» чтобы выбрать режим «RESERVE» и затем «ENTER».
- 2) На экране появится табло 2 изображения «3». Нажимайте клавиши «UP/DOWN» чтобы выбрать подменю «DAY COPY», затем нажмите «ENTER».
- 3) На экране появится табло 3 изображения «3». Нажимайте клавиши «UP/DOWN» чтобы выбрать день недели, который хотите скопировать, затем нажмите «ENTER».

4) На экране появится табло 4 изображения «3». Нажимайте клавиши «UP/DOWN» чтобы выбрать день недели, в который хотите скопировать запомненный ранее, затем нажмите «ENTER». Начнётся копирование, а затем таймер автоматически вернётся в основное меню.

4 Установки встроенной памяти



ВОСПРОИЗВЕДЕНИЕ

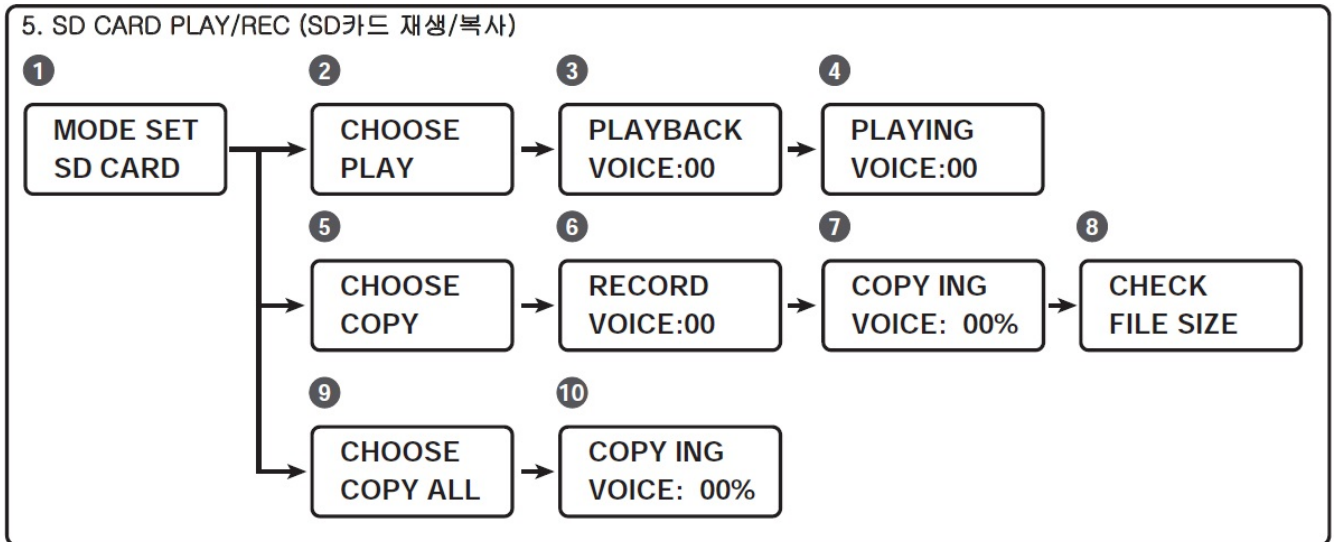
- 1) Нажмите клавишу «MENU». На дисплее появится табло 1 изображения «4». Нажимайте клавиши «UP/DOWN» чтобы войти в подменю «VOICE» и затем «ENTER».
- 2) На экране появится табло 2 изображения «4». Нажимайте клавиши «UP/DOWN» чтобы выбрать подменю «PLAY», затем нажмите «ENTER».
- 3) На экране появится табло 3 изображения «4». Нажимайте клавиши «UP/DOWN» чтобы выбрать номер воспроизводимой дорожки (VOICE01-VOICE20), затем нажмите «ENTER» или «START/STOP». После завершения воспроизведения выбранной дорожки таймер вернётся к экрану 3. (Если хотите прервать воспроизведение нажмите «ENTER» или «START/STOP»).

ЗАПИСЬ

- 1) Нажмите клавишу «MENU». На дисплее появится табло 1 изображения «4». Нажимайте клавиши «UP/DOWN» чтобы войти в подменю «VOICE» и затем «ENTER».
- 2) На экране появится изображение табло 2 изображения «4». Нажимайте клавиши «UP/DOWN» чтобы выбрать подменю «REC», затем нажмите «ENTER».
- 3) На экране появится табло 6 изображения «4». Нажимайте клавиши «UP/DOWN» чтобы выбрать номер записываемой дорожки (VOICE01-VOICE20), затем нажмите «ENTER» или «START/STOP». Появится табло 7, запись с выбранным номером будет стёрта (если такая имелаась) и начнётся запись нового сообщения на выбранную дорожку. Для остановки записи нажмите «ENTER» или «START/STOP». Таймер автоматически перейдёт к экрану 6. (Для получения информации о записи с внешнего носителя обратитесь к разделу «Запись сигнала с внешнего носителя (MIC/LINE)» настоящего руководства).

УДАЛЕНИЕ

- 1) Нажмите клавишу «MENU». На дисплее появится табло 1 изображения «4». Нажимайте клавиши «UP/DOWN» чтобы войти в подменю «VOICE» и затем «ENTER».
- 2) На экране появится табло 2 изображения «4». Нажимайте клавиши «UP/DOWN» чтобы выбрать подменю «DELETE», затем нажмите «ENTER».
- 3) На экране появится табло 8 изображения «4». Нажимайте клавиши «UP/DOWN» чтобы выбрать номер удаляемой дорожки (VOICE01-VOICE20), затем нажмите «ENTER» или «START/STOP». После завершения удаления выбранной дорожки таймер вернётся в главное меню.



ВОСПРОИЗВЕДЕНИЕ

- 1) Нажмите клавишу «MENU». Нажимайте клавиши «UP/DOWN» чтобы на дисплее появилось табло 1 изображения «5», выберите подменю «SD CARD» и затем нажмите «ENTER».
- 2) На экране появится табло 2 изображения «5». Нажимайте клавиши «UP/DOWN» чтобы выбрать подменю «PLAY», затем нажмите «ENTER».
- 3) На экране появится табло 3 изображения «5». Нажимайте клавиши «UP/DOWN» чтобы выбрать номер воспроизводимой дорожки (VOICE01-VOICE20), затем нажмите «ENTER» или «START/STOP». После завершения воспроизведения выбранной дорожки таймер вернётся к экрану 3. (Если хотите прервать воспроизведение нажмите «START/STOP», для выхода в главное меню нажмите «ENTER»).

КОПИРОВАНИЕ (Из памяти SD-карты во встроенную память устройства)

- 1) Нажмите клавишу «MENU». Нажимайте клавиши «UP/DOWN» чтобы на дисплее появилось табло 1 изображения «5», выберите подменю «SD CARD» и затем нажмите «ENTER».
- 2) На экране появится табло 2 изображения «5». Нажимайте клавиши «UP/DOWN» чтобы выбрать подменю «COPY», затем нажмите «ENTER».
- 3) На экране появится табло 6 изображения «5». Нажимайте клавиши «UP/DOWN» чтобы выбрать номер копируемой дорожки (VOICE01-VOICE20), затем нажмите «ENTER» или «START/STOP». Появится табло 7, запись с выбранным номером будет стёрта (если такая имелась) и начнётся копирование нового сообщения с карты на выбранную дорожку. После завершения копирования таймер автоматически перейдёт к экрану 6.

* ВАЖНОЕ ЗАМЕЧАНИЕ:

- Если внутренней памяти модуля не хватает для копирования файла с SD-карты, то копирование не начнётся; Файлы с именами: VOICE01 – 20 должны быть не более 128кБ (по 23 секунды на каждый файл); M1-M6 должны быть не более 2176кБ (360сек).
- Имя записываемого файла должно быть таким же, как у ячейки, то есть: VOICE01..VOICE20 или M1..M6.

КОПИРОВАТЬ ВСЁ

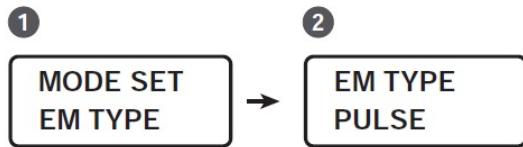
- 1) Нажмите клавишу «MENU». Нажимайте клавиши «UP/DOWN» чтобы на дисплее появилось табло 1 изображения «5», выберите подменю «SD CARD» и затем нажмите «ENTER».
- 2) На экране появится табло 2 изображения «5». Нажимайте клавиши «UP/DOWN» чтобы выбрать подменю «COPY ALL», затем нажмите «ENTER». На экране появится табло 10 изображения «5». После завершения копирования таймер вернётся в главное меню.

* ВАЖНОЕ ЗАМЕЧАНИЕ:

- Если внутренней памяти модуля не хватает для копирования файла с SD-карты, то копирование не начнётся; Файлы с именами: VOICE01 – 20 должны быть не более 128кБ (по 23 секунды на каждый файл); M1-M6 должны быть не более 2176кБ (360сек).
- Имена копируемых файлов должны быть такими же, как у ячеек, то есть: VOICE01..VOICE20 или M1..M6.

6. How to set E/M TRIGGER INPUT (비상 접점 입력 방식 설정)

※ 공장 출하시 "LATCH" 방식으로 설정되어 있습니다.



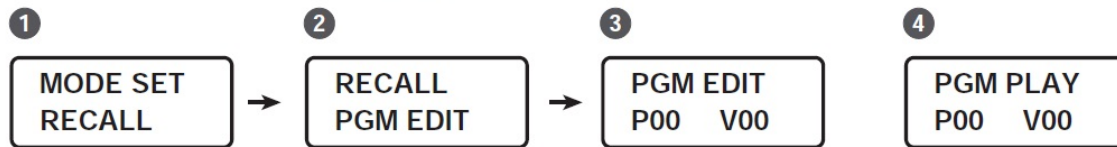
1) Нажмите клавишу «MENU». Нажимайте клавиши «UP/DOWN» чтобы на дисплее появилось табло 1 изображения «б», выберите подменю «EM TYPE» и затем нажмите «ENTER».

2) На экране появится табло 2 изображения «б». Нажимайте клавиши «UP/DOWN» чтобы выбрать «PULSE» или «LUTCH», затем нажмите «ENTER». Таймер вернётся в главное меню.

- в режиме «PULSE» аварийное сообщение проигрывается 1 раз после срабатывания реле аварийного входа;

- в режиме «LUTCH» аварийное сообщение будет воспроизводиться до тех пор, пока не будет разомкнуто реле аварийного входа.

7. How to set PROGRAM (프로그램 설정방식(RECALL))



РЕДАКТИРОВАНИЕ ПРОГРАММ

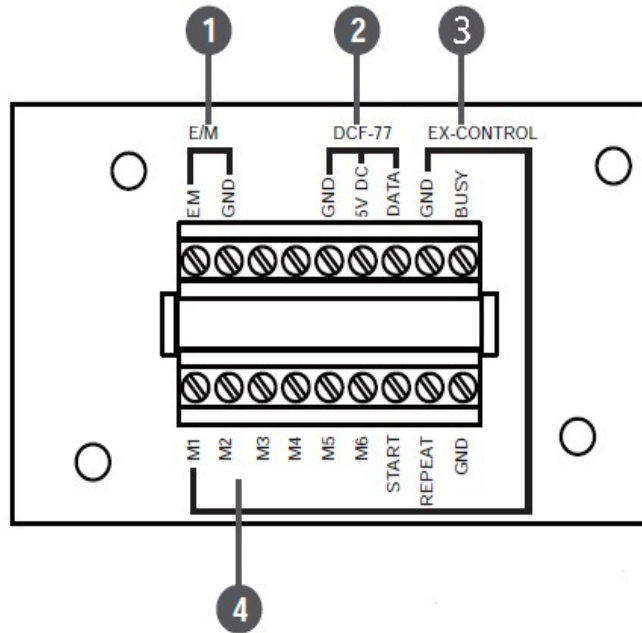
1) Нажмите клавишу «MENU». Нажимайте клавиши «UP/DOWN» чтобы на дисплее появилось табло 1 изображения «7», выберите подменю «RECALL» и затем нажмите «ENTER».

2) На экране появится табло 2 изображения «7». Нажимайте клавиши «UP/DOWN» чтобы выбрать «EDIT», затем нажмите «ENTER».

3) На экране появится табло 3 изображения «7». Нажимайте клавиши «START/STOP» чтобы выбрать номер программы (P00) и «UP/DOWN» чтобы выбрать звуковой файл (VOICE01..VOICE20 или M1..M6), затем нажмите «ENTER». После завершения редактирования таймер вернётся в главное меню.

4) Для проверки программы после появления табло 2 изображения «7» Нажимайте клавиши «UP/DOWN» чтобы выбрать «PLAY», затем нажмите «ENTER». На экране появится табло 4 изображения «7». Нажимайте клавиши «START/STOP» для воспроизведения всех записанных сообщений по порядку или «REPEAT/STOP» для воспроизведения только одного выбранного сообщения.

НАЗНАЧЕНИЕ КОНТАКТОВ ДИСТАНЦИОННОГО УПРАВЛЕНИЯ



1. Аварийный вход реле

Это релейный вход для запуска аварийного сообщения по сигналу системы пожарной сигнализации. Этот вход может работать в двух режимах: «PULSE» и «LUTCH» (подробнее режимы работы описаны на странице 9).

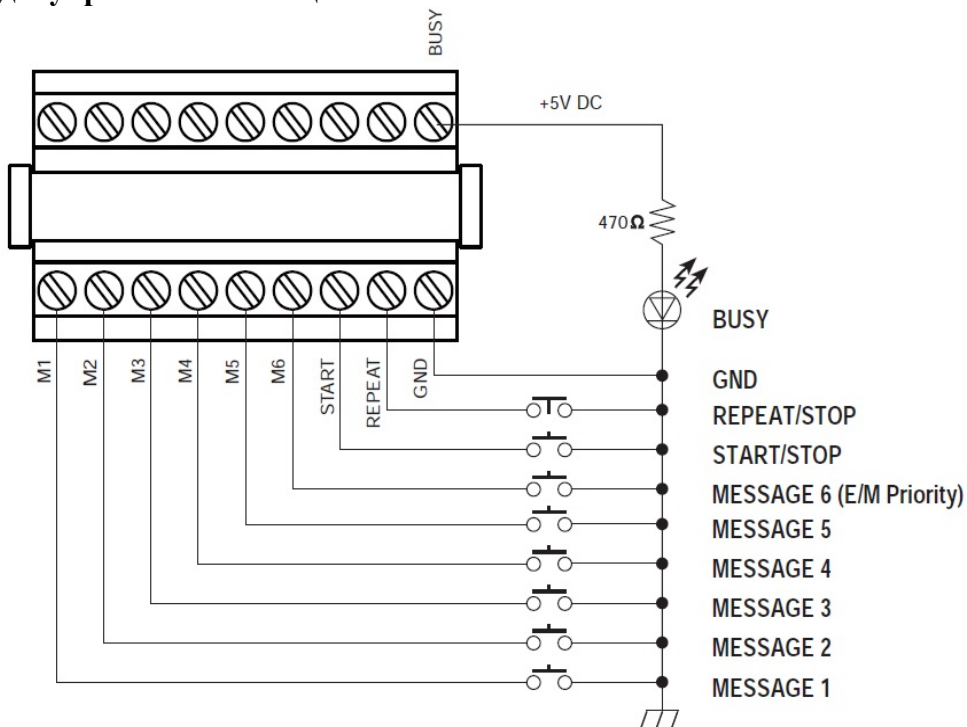
2. Антенный вход приёмника системы DCF-77

Это вход предназначен для подключения антенны европейской системы передачи точного времени DCF-77 (работает только на территории западной Европы).

3. Информационный выход

Это выход постоянного напряжения +5В, который можно использовать для подачи информации о занятости модуля во внешние цепи.

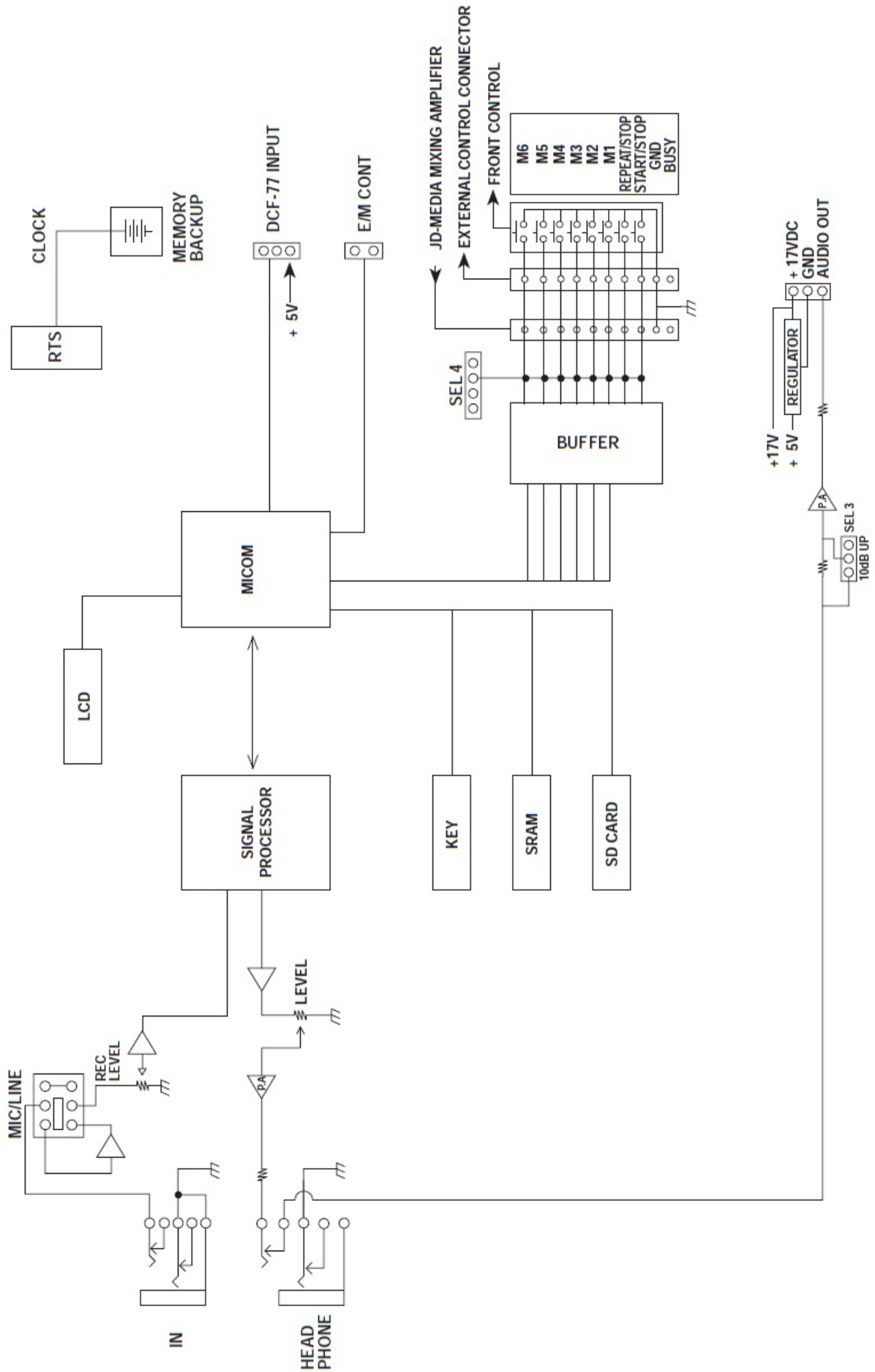
4. Входы управления сообщениями



Замыкая контакты «GND» и «M1»..«M6», а затем «GND» и «START/STOP» вы можете воспроизвести выбранное сообщение 1 раз.

Замыкая контакты «GND» и «M1»..«M6», а затем «GND» и «REPEAT/STOP» вы можете воспроизвести выбранное сообщение заданное программой количество раз (смотри «Процедуры записи и воспроизведения»).

БЛОК-СХЕМА



ТЕХНИЧЕСКИЕ ХАРАКТЕРИСТИКИ

- Входы ----- микрофонный: -50дБ/600Ом, несимметричный
линейный: -10дБ/10кОм, несимметричный
дистанционного управления: 10 контактов
SD-карты
DCF-77
- Диапазон рабочих частот ----- микрофонного входа: 150Гц – 15кГц
линейного входа: 50Гц – 15кГц
- Выходы ----- звуковой: -10дБ, несимметричный
на наушники: 24мВт, больше 64Ом
- Время записи ----- VOICE: каждый по 128кБ (23сек)
М: каждый по 2176кБ (360сек)
- Напряжение электропитания----- +15 В - +17В (постоянное)
- Частота дискретизации ----- 32кГц
- Рабочая температура ----- 0 — 50 градусов Цельсия
- Энергопотребление ----- 150мА
- Время хранения записей ----- не ограничено
- Габариты (ШхВхГ), мм ----- 194(Ш)х40(В)х85(Г)
- Вес ----- 0,27кг

Заметка: в целях улучшения, характеристики и внешний вид блока могут быть изменены без уведомления.