



ОБЪЕКТИВ «BOLID LV-01»

Руководство по эксплуатации

АЦДР.202362.001 РЭ

1 ОБЩИЕ СВЕДЕНИЯ И НАЗНАЧЕНИЕ

Мегапиксельный вариофокальный объектив предназначен для работы в составе комплекса видеонаблюдения. Предназначен для работы с сетевыми и аналоговыми видеокамерами с разрешением до 6 мегапикселей и матрицей «1/2.7"».

2 ОСНОВНЫЕ ТЕХНИЧЕСКИЕ ХАРАКТЕРИСТИКИ*

Наименование параметра	Значение параметра	
Разрешение объектива	6 Мп	
Совместимый размер матрицы	Не более 1/2.7"	
Тип объектива	2,7-12 мм, вариофокальный	
Регулировка фокуса	Ручная	
Диафрагма	Автоматическая, по постоянному току (DC)	
Угол обзора	При 2.7мм	Гор:102.6° Верт.:74.3°
	При 12 мм	Гор:29.9° Верт.: 22.6°
Светосила	F1.6	
Тип крепления	CS	
Диапазон рабочих температур	от -30°C +70°C	
Относительная влажность воздуха	от 0% до 90%	
Габаритные размеры	33.7 x 57.6 мм	
Масса	0.073 кг	

*Оборудование может отличаться по характеристикам.

3 КОМПЛЕКТ ПОСТАВКИ**

Обозначение	Наименование	Количество
АЦДР.202362.001	Объектив «BOLID LV-01»	1 шт.
АЦДР.202362.001 РЭ	Руководство по эксплуатации изделия «BOLID LV-01»	1 экз.

**Оборудование может отличаться по комплектации.

4 МЕРЫ ПРЕДОСТОРОЖНОСТИ

4.1 Убедитесь в том, что соединительный провод объектива подключен правильно к камере. Неверное соединение может привести к повреждению и/или неправильному функционированию оборудования.

4.2 Не эксплуатируйте объектив в местах, температура которых опускается ниже -30 °С и/или поднимается выше +70 °С, с влажностью выше 90%, повышенного испарения и парообразования, усиленной вибрации.

4.3 Предотвращайте механические повреждения объектива. Несоответствующие условия хранения и эксплуатации объектива могут привести к повреждению оборудования.

4.4 В случае, если от устройства идет дым или непонятные запахи, немедленно выключите питание камеры, отсоедините объектив и свяжитесь с авторизованным сервисным центром (вашим поставщиком).

4.5 Если, на ваш взгляд, устройство работает некорректно, ни в коем случае не пытайтесь разобрать его самостоятельно. Свяжитесь с авторизованным сервисным центром (вашим поставщиком).

5 УСТАНОВКА ОБЪЕКТИВА

5.1 Установка и регулировка объектива типа CS

5.1.1 Присоедините объектив в соответствующее гнездо с учетом его габаритных размеров, предварительно сняв колпачок защиты матрицы с объектива и видеокамеры.

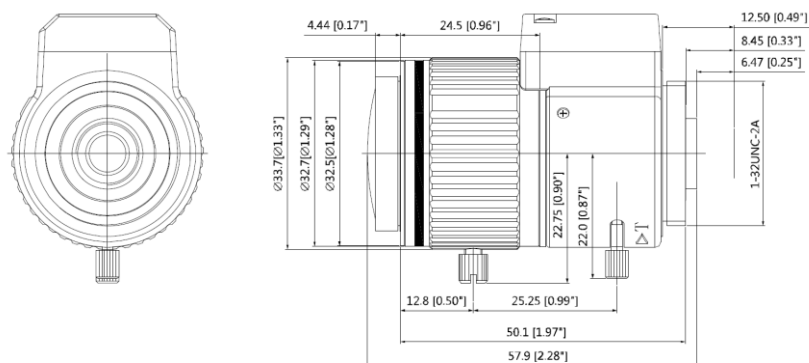


Рисунок 5.1 – Габаритные размеры

5.1.2 Поверните объектив по часовой стрелке для надежного закрепления (рис.5.2).

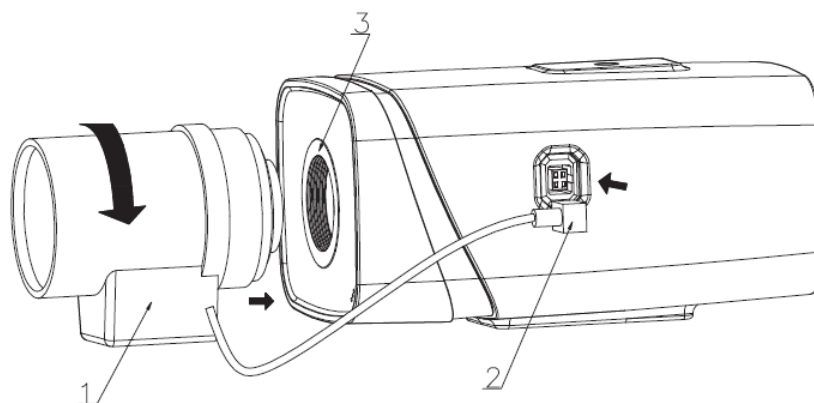


Рисунок 5.2 – Присоединение объектива

5.1.3 Вставьте разъем кабеля объектива в разъем АРД (автоматическая регулировка диафрагмы) на боковой панели устройства (рис.5.2 и 5.3).

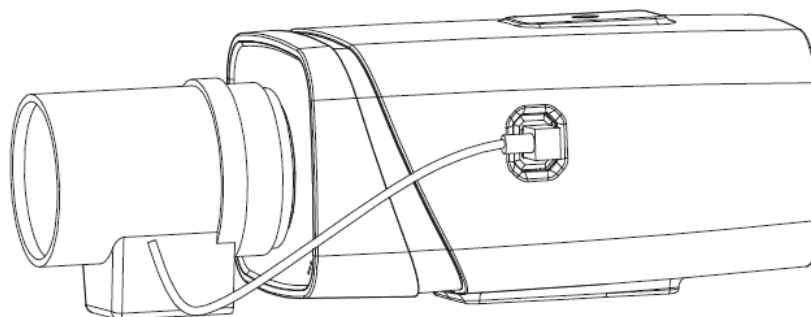


Рисунок 5.3 – Подключение кабеля объектива

5.1.4 Отрегулируйте фокусное расстояние и настройте резкость изображения при помощи рычагов расположенных на объективе.

5.1.5 Для фиксации элементов настройки фокусного расстояния и настройки резкости вам может понадобиться шлицевая отвертка, с помощью которой рычаги настройки ослабляются или фиксируются.

5.2 Отсоединение объектива

5.2.1 Поверните объектив против часовой стрелки и отсоедините его от камеры (рис.5.4).

5.2.2 Отсоедините кабель автоматической регулировки диафрагмы (рис.5.4).

5.2.3 Присоедините защитный колпачок к объективу и к видеокамере.

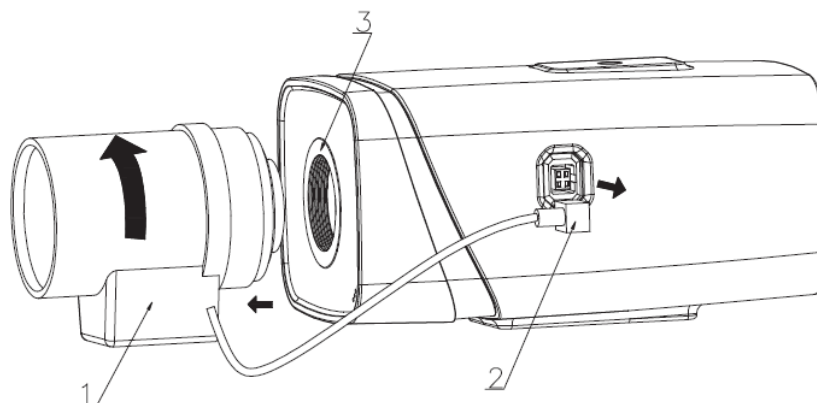


Рисунок 5.4 – Отсоединение объектива

6 ТЕХНИЧЕСКАЯ ПОДДЕРЖКА

Более подробная информация содержится на сайте компании <https://bolid.ru>
При затруднениях, возникающих при настройке и эксплуатации изделия, рекомендуется обращаться в техподдержку:

Тел.: (495) 775-71-55 (многоканальный);

E-mail: support@bolid.ru.

7 ПРАВИЛА ХРАНЕНИЯ

Хранение изделия в потребительской таре должно соответствовать условиям хранения 1 по ГОСТ 15150-69. В помещениях для хранения изделия не должно быть паров кислот, щёлочи, агрессивных газов и других вредных примесей, вызывающих коррозию.

8 УТИЛИЗАЦИЯ

Изделие утилизировать как бытовую технику без принятия специальных мер защиты окружающей среды.

Содержание драгоценных материалов: не требует учёта при хранении, списании и утилизации.

Содержание цветных металлов: не требует учёта при списании и дальнейшей утилизации изделия.

9 ГАРАНТИЙНЫЕ ОБЯЗАТЕЛЬСТВА

Изготовитель гарантирует соответствие изделия требованиям эксплуатационной документации при соблюдении потребителем правил транспортирования, хранения, монтажа и эксплуатации.

Средний срок службы изделия – не менее 10 лет.

Гарантийный срок эксплуатации – 36 месяцев с даты приобретения.

При отсутствии документа, подтверждающего факт приобретения, гарантийный срок исчисляется от даты производства.

При направлении изделия в ремонт к нему обязательно должен быть приложен акт с описанием выявленных дефектов и неисправностей.

Рекламации направлять по адресу:

ЗАО НВП «Болид», 141070, Московская область, г. Королёв, ул. Пионерская, д. 4.
Тел./факс: (495) 775-71-55 (многоканальный), <https://bolid.ru>, E-mail: info@bolid.ru,
техническая поддержка: support@bolid.ru.

10 СВИДЕТЕЛЬСТВО О ПРИЁМКЕ

Изделие «BOLID LV-01» АЦДР.202362.001 принято в соответствии с обязательными требованиями государственных стандартов и действующей технической документации, признано годным к эксплуатации ЗАО НВП «Болид».

Серийный номер и дата изготовления

