



# ПАСПОРТ

Вызывная панель PVP-L9-HDRF v.8.1  
со встроенным считывателем и контроллером



**ПРАВИЛА И УСЛОВИЯ БЕЗОПАСНОЙ ЭКСПЛУАТАЦИИ:**

Устройство не предназначено для промышленной эксплуатации и может использоваться только в бытовых условиях: в квартирах, загородных домах, гостиничных номерах, бытовых помещениях магазинов, офисов или других бытовых помещениях.

Поддерживайте чистоту устройства - периодически протирайте корпус сухой мягкой тканью без использования жидких чистящих средств.

- Не роняйте устройство.

- Не устанавливайте устройство:

вблизи источников тепла (обогревателей, радиаторов и т.п.);

в местах скопления пыли и других загрязнений;

в зоне действия магнитных полей.

Корректность работы устройства может быть нарушена, если поблизости установлены мощные импульсные блоки питания, кондиционеры, микроволновые печи и другие устройства, создающие магнитное поле.

**ПРАВИЛА И УСЛОВИЯ ХРАНЕНИЯ, ПЕРЕВОЗКИ**

Соблюдайте температурный режим эксплуатации устройства.

Используйте заводскую упаковку для защиты устройства от грязи, ударов, царапин и повреждений при транспортировке.

**ПРАВИЛА И УСЛОВИЯ УТИЛИЗАЦИИ**

*Запрещается выбрасывать устройство вместе с бытовым мусором.*

Во избежание случаев поражения электрическим током и потери гарантии не разбирайте устройство.

Не подвергайте устройство ударам и сильным вибрациям.

Не используйте источники питания, которые по характеристикам отличаются от требуемого. Если вы не уверены в типе источника питания, обратитесь к своему дилеру.

Не перегружайте электрические сети потребителями, так как это может привести к возгоранию и поражению электрическим током.

Установка данного устройства должна соответствовать всем требованиям безопасности.

Не используйте дополнительное оборудование, которое не совместимо и не рекомендовано производителем.

Прокладывайте кабели таким образом, чтобы они были защищены от всевозможных повреждений.

Технические характеристики и дизайн продукта могут быть изменены без предварительного уведомления.

В случае обнаружения неисправности технического средства квалифицированную техническую помощь можно получить в службе поддержки по телефонам +7-495-620-09-89 или 8-800-555-77-63

В случае повреждения обратитесь в специализированный пункт утилизации электроприборов.

Адреса пунктов приема электроприборов на переработку вы можете получить в муниципальных службах вашего города. Правильная утилизация поможет предотвратить возможное вредное воздействие на окружающую среду и здоровье человека.

Претензии по качеству приобретенной продукции Polyvision конечный покупатель вправе предъявлять продавцу: авторизованному партнеру Polyvision.

**Изготовитель:** SHENZHEN EEGUARD TECHNOLOGY CO., LTD 201, Building A, Jingang Technology Industrial Park, Qiaotou Community, Fuhai Street, Baoan District, Shenzhen, China. T: +86 755 2332 0912

**Импортер:** ООО «Бизнес Центр Алгоритм» 350047, г. Краснодар, ул. Красных Партизан, д.249, офис 312  
Тел.: +7(861) 201-52-41

**Срок гарантии:** 30 месяцев от даты производства, указанной на этикетке.

**Сведения о сертификации:** запросите копию сертификата соответствия у продавца.

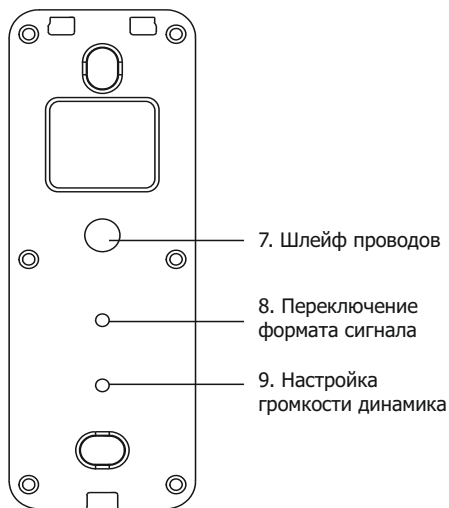
## Спецификация

• Накладной монтаж
• Корпус из цинкового сплава
• Разрешение: 800 ТВЛ/1080P
• Тип сигнала: AHD/CVBS/CVI/TVI
• Встроенный считыватель 125кГц (EM)
• Формат передачи: WG26/ID
• Широкий угол обзора (120°)
• Размеры: 131x46x20мм
• Видеосигнал 1Vp-p75Ω
• Питание панели DC 10-15В
• Потребление 2.5 Вт (до 10.11.2021)
• Потребление 3.5 Вт (от 10.11.2021)
• Темп. эксплуатации: -30°C to +60°C
• Антивандальное исполнение
• Стандарты ISO/IEC10536 (до 10.11.2021)
• Стандарты ISO/IEC 18000-2 Тип A (от 10.11.2021)

## Внешний вид

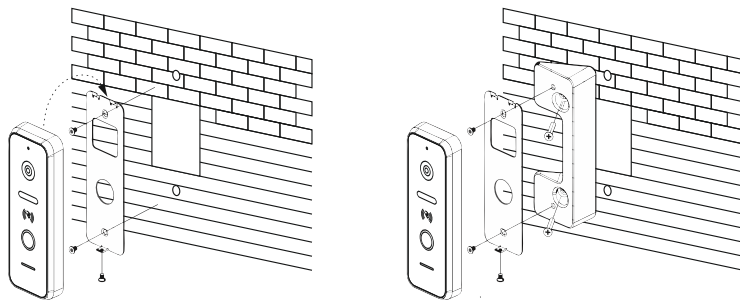


Вид спереди



Вид сзади

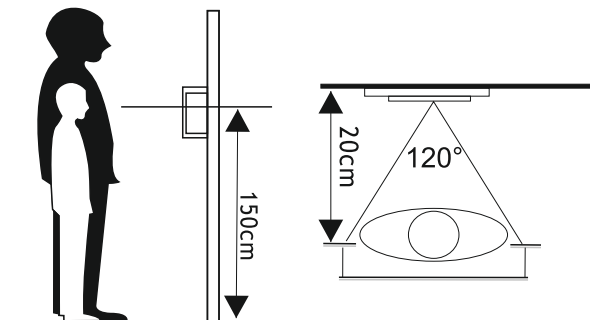
## Схема монтажа



## Порядок монтажа

1. Подготовьте отверстия на подходящей высоте на стене.
2. Снимите кронштейн с вызывной панели.
3. Закрепите кронштейн на стене с помощью винтов и дюбелей.
4. Пропустите кабели через стену и кронштейн для подключения проводов вызывной панели.
5. Установите вызывную панель на кронштейн и зафиксируйте ее винтом снизу.

## Схема установки



1. Выберите наиболее подходящее положение вызывной панели, избегайте попадания прямых солнечных лучей на камеру, струй воды.
2. Рекомендуемая высота установки вызывной панели 1,5 ~ 1,6 метра.

## Описание и настройка:

### Описание встроенного контроллера и считывателя:

В память контроллера можно записать, до 100 пользовательских карт. Всё управление контроля доступа сопровождается светодиодной индикацией и звуковым сопровождением. Имеется возможность подключить внешний контроллер на большее число пользовательских карт (схема подключения указана на другой странице. Встроенный считыватель карт работает на расстоянии до 2 см.

### Описание логики работы Мастер карт:

Мастер карты используются когда необходимо добавить или очистить память контроллера, поэтому берегите Мастер карту для использования в будущем.

### Описание логики работы пользовательских ID-карт:

Когда зарегистрированная пользовательская карта подносится к считывателю, загорается индикатор, издаётся звуковой сигнал, подаётся команда на открытие замка.

### Добавление Мастер-карт:

При первом включении будет мерцать индикатор на кнопке вызывной панели и в такт мерцанию работать звуковая подсказка. Поднесите любую ID-карту в область для считывания карт. Прозвучит звуковой сигнал, звуковая подсказка отключится, мерцание кнопки сменится на постоянное свечение. Если необходимо запишите последовательно несколько Мастер-карт. Через 30 секунд бездействия контроллер выйдет из режима добавления Мастер-карт. Поднесенные карты успешно зарегистрированы.

### Добавление пользовательских карт:

Поднесите Мастер-карту к считывателю вызывной панели 1 раз, индикатор на кнопке начнёт светиться постоянно, после чего поднесите пользовательские карты последовательно. При каждом касании новой карты будет издаваться звуковой сигнал.

Для выхода из режима добавления пользовательских карт, коснитесь 1 раз новой записанной картой, либо ожидайте 30 секунд для выхода из режима добавления пользовательских карт.

### Очистка памяти контроллера (удаление всех карт):

#### С помощью Мастер карты:

Поднесите кратковременно Мастер-карту к считывателю 4 раза подряд. При успешной операции прозвучит звуковой сигнал.

#### С помощью Кнопки сброса:

На обратной стороне вызывной панели, нажмите кратковременно (менее 1 сек) кнопку переключения форматов сигнала, память контроллера очистится.

### Установка времени открывания замка:

По умолчанию время удержания на открытие замка составляет 5 секунд. Изменить время на открытие можно двумя способами

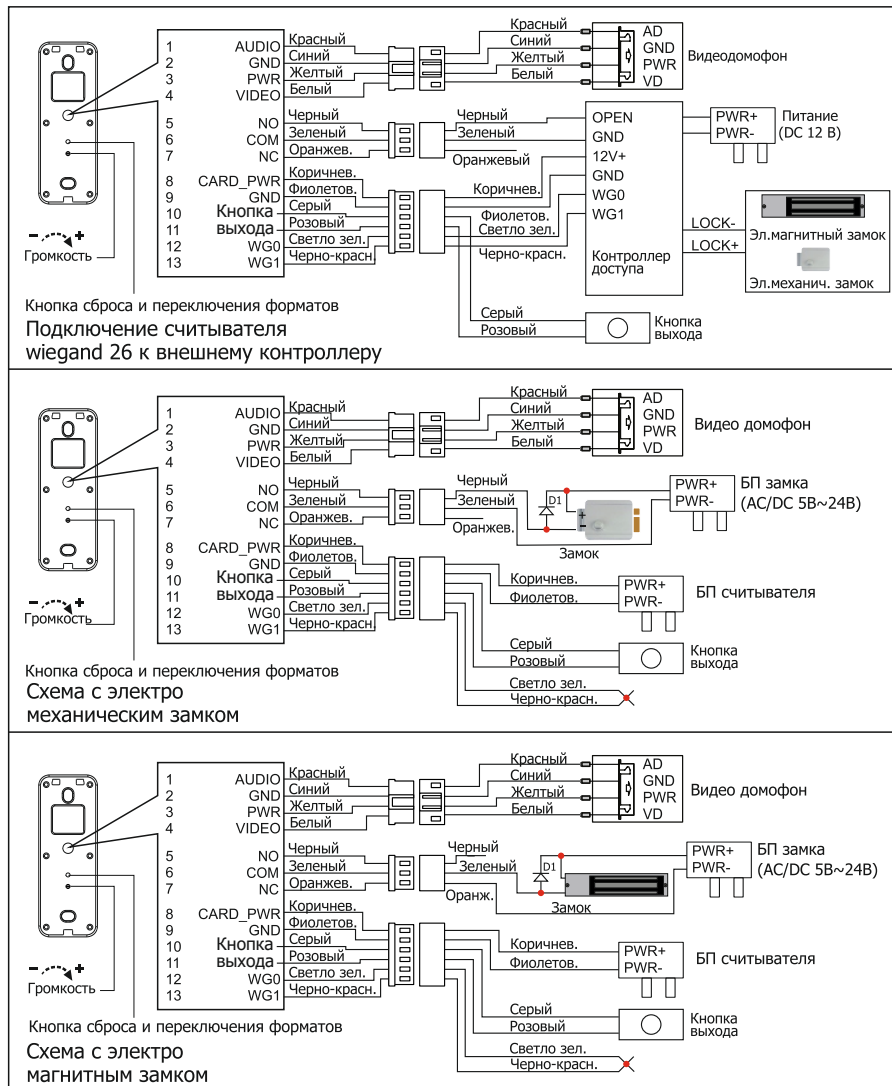
#### 1. С помощью монитора домофона:

- Войдите в инженерное меню видео домофона (см. Полное руководство на видео домофон), установите необходимое время удержания замка (для эл. механического замка рекомендуется 1-2 сек).
- Сделайте вызов с уличной панели на видеодомофон, примите его и в режиме разговора коснитесь считывателя уличной панели, 1 раз Мастер картой, после чего откройте замок с монитора видео домофона. При правильной последовательности действий, время удержания замка на открытие установится по видео домофону.

#### 2. С помощью кнопки выхода:

Вызывная панель имеет отдельные провода для подключения внешней кнопки открытия двери, с помощью которой можно установить время удержания на открытие замка. Для этого сделайте вызов с уличной панели, примите его и в режиме разговора поднесите Мастер карту 1 раз к считывателю, после чего замкните контакты кнопки выхода на необходимое время удержания замка, При правильной последовательности действий, время удержания замка на открытие установится по длительности нажатия кнопки выхода.

## Спецификация



**D1** - шунтирующий диод, в комплект поставки не входит и приобретается отдельно.

Рекомендуемые диоды:

**HER202; HER206; SF24; BY297;**  
**HER203; HER207; SF28; BY298;**  
**HER204; HER208; SF32; BY299.**  
**HER205; SF22; SF34;**

**Примечания:**

- a.** Перед подачей внешнего питания DC 12В на панель проверьте наличие шунтирующего диода в блоке замка, при его отсутствии установите данный элемент в соответствии со схемой подключения. Диод поможет избежать зависание или выход из строя управляющей части контроллера вызывной панели. Рекомендованные диоды указаны под схемой подключения.
- b.** Чтобы активировать встроенный контроллер, нужно соединить вместе контакты панели WG1 и WG0 и подать внешнее питание DC 12В на линию CARD\_PWR относительно линии GND (см. схему подключения).
- c.** Возможно использование одного блока питания DC12В для замка и встроенного контроллера.
- d.** Для переключения видео формата сигнала камеры между **AHD/CVBS/CVI/TVI**, необходимо подать питание на вызывную панель, для этого на видео домофоне откройте канал с этой панелью, нажав кнопку «Просмотр», затем на обратной стороне вызывной панели снимите заглушку и зажмите кнопку "Переключение форматов сигнала" на время 3-5 секунд. Если на экране видео домофона по прежнему нет изображения, то необходимо повторить процедуру до появления видео изображения на экране монитора.
- e.** Для сброса контроллера на заводские настройки и полной очистки памяти, кратковременно нажмите кнопку "Переключение формата сигнала" на время менее 1 секунды.

## Частые вопросы:

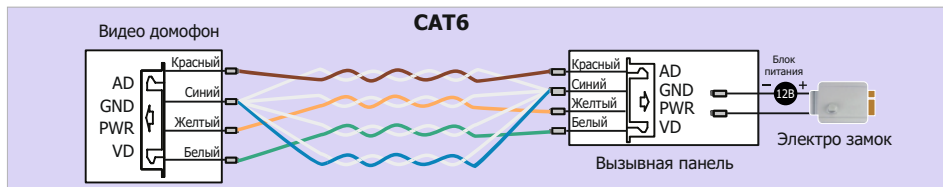
### Можно ли использовать вызывную панель без монитора домофона?

Да, при использовании модуля интеграции PVD-BOX v.2.

В этом случае вызовы будут приходить непосредственно на мобильное устройство.

### Можно ли использовать для подключения кабель UTP?

Можно, но дальность подключения и качество работы аудио сигнала будет существенно ниже чем при использовании кабеля КВК-2П. Придерживайтесь схемы подключения ниже:



### Как устранить проблемы со звуком?

1. Использовать рекомендованный кабель для подключения(см. Полное руководство на монитор)
2. Не превышать дальность для подключения отличающуюся у разных типов кабеля.
3. Для передачи аудио сигнала НЕЛЬЗЯ использовать оплетку в КВК кабеле, это влечет за собой увеличение сопротивления в линии, увеличение количества помех, уменьшение громкости или полную невозможность управления замком даже на коротком расстоянии.
4. Рекомендуется максимально уменьшить сопротивление в линии, для этого можно исключить соединение через пластиковый шлейф у вызывной панели (при этом гарантия на оборудование сохраняется) и сделать скрутку «панель-кабельная линия» напрямую, минуя переходники. Все скрутки рекомендуется пропаивать.

### Не слышно посетителя на мониторе домофона, «видно только шевеление губ».

Любая аналоговая домофонная система устроена одинаково, она работает по принципу рации, так называемый режим полудуплекс (в единицу времени звук идет только в одном направлении). Каждая сторона линии (монитор домофона или вызывная панель) проверяет уровень сигнала на линии, далее аудиопроцессор выставляет приоритет разговора. Поэтому если вы не слышите посетителя, то вероятно на вашей стороне уровень громкости выше чем у посетителя.

Если учтены все детали из пунктов выше, нельзя исключать дополнительные наводки в линии, которые могут добавить режим замирания звука на одной из сторон связи. Для фильтрации наведенных токов нужно добавить керамический конденсатор, емкостью 0,1uF между Аудио линией и общим проводом.

### Не могу изменить формат видео выхода у панели, хотя делаю все по инструкции.

Возможно произошло недопонимание фразы «необходимо в режиме "Просмотр" на вызывной панели нажать кнопку "Переключения форматов сигнала" более 3 секунд.»

Особенность режима «Просмотр» в том что на вызывную панель подано питание и вы видите видео изображение (или синий экран, если не соответствует формат) на мониторе домофона. Если модуль вызывной панели не запитан, то воспринимать команды переключения он не будет.

### В чем разница между панелями PVP-L9-HDRF v.8.1 и PVP-L9-HDRF v.8.1 NFC?

Глобальной разницы между моделями нет. Функционал и технические характеристики одинаковые. Разница только в типе считывателя:

PVP-L9-HDRF v.8.1: 125KHz (Em)/интерфейс Wiegand 26

PVP-L9-HDRF v.8.1 NFC: 13.56MHz (Mifire)/интерфейс Wiegand 26