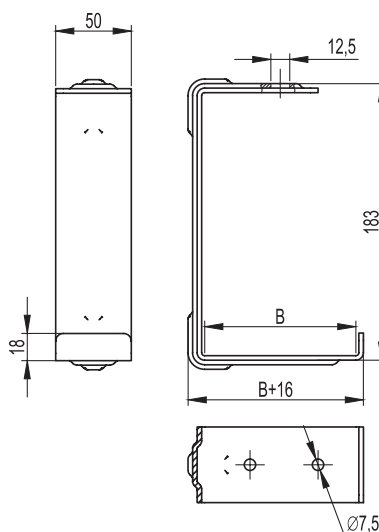


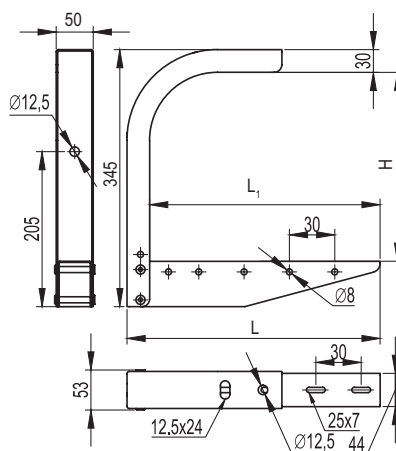
Консоль потолочная ВВА-10

Применение:

- монтаж трассы лотков с малой нагрузкой;
- подвес на шпильке;
- крепление к потолку;
- крепление к стене.

Характеристики:

толщина стали – 3 мм.

Макс. ширина лотка В, мм	Нагрузка, кг	Длина, мм	Вес, кг	Старый код	Новый код, исп. 1	Новый код, исп. 2	Новый код, исп. 3	Новый код, исп. 4
50	68	66	0,35	34109	BBA1005	BBA1005HDZ	BBA1005INOX	BBA1005ZL
100	63	116	0,44	34110	BBA1010	BBA1010HDZ	BBA1010INOX	BBA1010ZL
150	55	166	0,54	34111	BBA1015	BBA1015HDZ	BBA1015INOX	BBA1015ZL

Консоль потолочная ВВА-20

Применение:

- монтаж трассы лотков с малой нагрузкой;
- подвес на шпильке;
- крепление к потолку;
- крепление к стене.

Характеристики:

толщина стали – 1,5 мм.

Макс. ширина лотка, мм	Нагрузка, кг	Длина L, мм	Длина L ₁ , мм	Высота Н, мм	Вес, кг	Старый код	Новый код, исп. 1	Новый код, исп. 2	Новый код, исп. 4
200	120	234	205	255	1,05	34112	BBA2020	BBA2020HDZ	BBA2020ZL
300	105	334	305	255	1,31	34113	BBA2030	BBA2030HDZ	BBA2030ZL
400	80	444	415	225	1,65	34114	BBA2040	BBA2040HDZ	BBA2040ZL
500	65	544	515	225	1,95	34115	BBA2050	BBA2050HDZ	BBA2050ZL
600	55	644	615	225	2,26	34116	BBA2060	BBA2060HDZ	BBA2060ZL