

Полка под клавиатуру откидывающаяся 19", 1U

Клавиатурная полка откидывающаяся — это вариант клавиатурной полки со складывающимся клавиатурным отсеком, предназначена для установки в любом 19" оборудовании (шкафы, стойки, каркасы). Она надежно фиксирует клавиатуру и легко переходит из рабочего состояния в положение штатного хранения. Важнейшим достоинством предлагаемо-

го продукта является то, что полка рассчитана на стандартную полно-размерную клавиатуру. В сложенном состоянии полка перекрывает 197 мм (менее 5U), что не превышает размера одного сервера. Крепление полки на 19" направляющих осуществляется в четырёх точках и занимает 1U. В комплект входит крепёж: винт, шайба и гайка (4 шт. каждого).

Базовая комплектация

Полка — 1 шт.
Винт, шайба, гайка — 4 шт.

Технические характеристики

Полка	Листовая сталь 2 мм
Покрытие	Порошковое, ударопрочное, полимерно-эпоксидное
Цвет	Чёрный (RAL 9005). Возможны другие цвета покрытия по индивидуальному заказу

TLK-RCKBSB-BK

Полка под клавиатуру откидывающаяся 19", 1U, Ш479xГ211 мм, черная

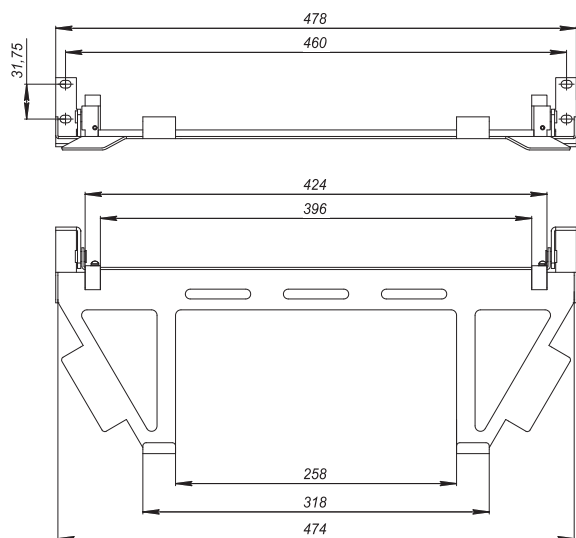


Таблица заказа базовых конфигураций полок под клавиатуру

Артикул	Ширина, мм	Глубина, мм	Высота, мм	Объём в упаковке, м ³	Масса, кг	Цвет
TLK-RCKBSB-BK	479	211	52	0,00625	0,9	Чёрный