



*Не бойся быть услышанным!*

Всепогодные громкоговорители для систем музыкальной трансляции и аварийного оповещения

## **VOLTA OS-10T / OS-20T / OS-30T / OS-40T**

### **РУКОВОДСТВО ПОЛЬЗОВАТЕЛЯ**

#### **ВАЖНО!**

Перед подключением и использованием акустической системы (АС), пожалуйста, прочтите внимательно это руководство и обращайтесь к нему в своей дальнейшей работе. Это руководство является неотъемлемой частью АС и должно передаваться вместе с АС в случае смены ее владельца, что необходимо как для ее правильной установки и использования, так и для обеспечения ее сохранности и работоспособности. Компания VOLTA не несет ответственности за работу АС в случае ее неправильной установки или использования.

#### **МЕРЫ ПРЕДОСТОРОЖНОСТИ**

1. Прочитайте эти пункты особо внимательно, т.к. они содержат очень важную информацию.
2. Акустические системы VOLTA подразумевают совместное использование с оборудованием, в котором используется высокое напряжение. Поэтому, во избежание удара электрическим током, никогда не осуществляйте установку или подключение при включенном электропитании.
3. Перед включением оборудования, которое используется в составе звукового комплекта (усилители мощности, микшерные пульта, источники сигнала и пр.), убедитесь, что все подключения произведены правильно, а напряжение сети составляет 220-230 Вольт.
5. Для защиты силового кабеля от повреждений убедитесь, что он расположен так, что по нему не будут ходить или придавливать какими-либо предметами.
6. Во избежание удара электрическим током никогда не разбирайте и не открывайте корпуса приборов, внутри нет никаких необходимых пользователю регуляторов или переключателей.
7. Будьте уверены, что внутрь корпуса АС не проникнут никакие предметы или жидкости, это может привести к короткому замыканию.
8. Никогда не пытайтесь вносить в конструкции этой АС какие-либо изменения, а также проводить с ней операции, не описанные в данном руководстве. Свяжитесь с авторизованным сервис центром или квалифицированными специалистами в следующих случаях:
  - оборудование не работает или работает неправильно;
  - внутрь корпуса попали какие-либо предметы или жидкости;
  - АС подверглась сильному удару.
9. Когда оборудование не используется в течение длительного времени, отключите питание и отсоедините сетевой шнур.
10. Если АС начинает источать подозрительные запахи или дым, немедленно выключите питание всего звукового комплекта.
11. Не подключайте АС к неизвестному вам оборудованию и не используйте с неизвестными аксессуарами. Для подвеса этой АС используйте специальные точки подвеса, никогда не используйте в этих целях не предназначенные для этого элементы. Будьте уверены, что поверхность, на которую вы подвешиваете АС, достаточно крепкая и надежная, чтобы выдержать вес АС и быть устойчивой к естественным колебаниям ее корпуса.
12. VOLTA настоятельно рекомендует доверить установку этой АС квалифицированным специалистам. Эта система удовлетворяет существующим в настоящее время стандартам по использованию электроприборов.
13. Множество механических и электрических факторов должны быть учтены при установке профессиональной АС (в дополнение к чисто акустическим, таким как: звуковое давление, углы охвата, частотный отклик и т.д.).
14. УХУДШЕНИЕ СЛУХА. Высокий уровень громкости может привести к перманентному ухудшению слуха.

#### **VOLTA OS-СЕРИЯ**

Современная OS-серия – это линейка настенных всепогодных акустических систем, в которой высокие динамические и частотные характеристики сочетаются с легким и прочным металлическим корпусом.

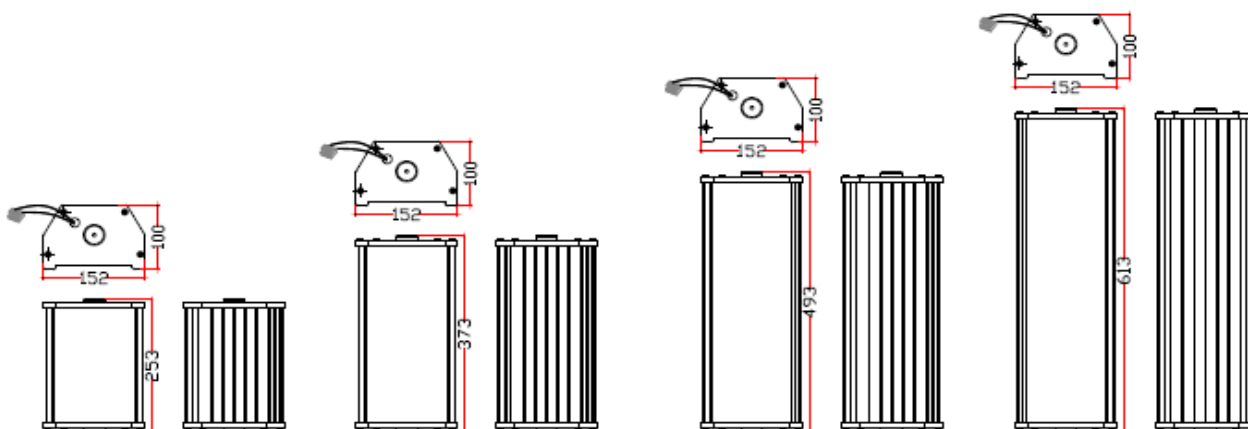
Динамики, используемые в АС OS-серии, выдерживают максимальные пиковые нагрузки, до 3 раз превосходящие номинальную мощность. Катушки громкоговорителей обеспечивают максимальную эффективность и высокую скорость для точного мгновенного отклика. Внутренняя/внешняя технология намотки провода катушки обеспечивает максимальную надежность, а магниты гарантируют отличный контроль низов и нижней середины в воспроизводимом спектре частот.

Корпуса всех АС изготовлены из специального сплава, являющегося итогом многолетней работы над разработкой пластиковых корпусов АС. Этот материал обеспечивает небольшой вес АС, при этом отлично устраняя резонансы в области НЧ.

#### **УСТАНОВКА**

Установка громкоговорителей производится с помощью кронштейнов, входящих в комплект поставки. Возможна установка в горизонтальном и вертикальном положении.

Внимание! Не используйте в качестве крепежного элемента входной сигнальный кабель.



### ВЫБОР КОММУТАЦИОННЫХ КАБЕЛЕЙ АС

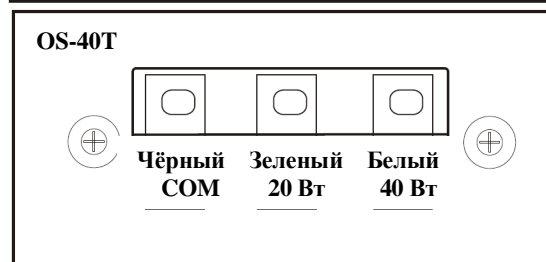
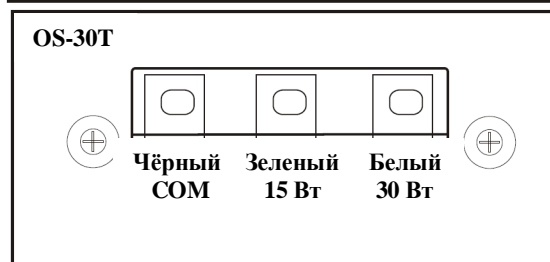
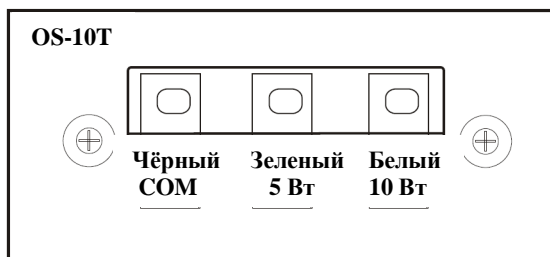
Акустические системы должны быть подключены соответствующим по сечению кабелем. Слишком тонкий кабель может стать причиной перегрева кабеля и большой потери мощности и качества звучания.

Для всех линий (до 100 м) громкоговорителей суммарной мощностью до 200Вт мы рекомендуем кабель сечением 2 x 0.75 мм<sup>2</sup>, для линий 100-250 м и мощностью до 400 Вт – 2 x 1.5 мм<sup>2</sup>. Более полную информацию по расчёту сечения кабеля можно получить на сайте [www.info-pa.ru](http://www.info-pa.ru)

### ПОДКЛЮЧЕНИЕ

С тыльной стороны акустических систем расположены панели для коммутации. Будьте предельно внимательны при их подключении. Соблюдайте полярность подключения и выбор необходимой мощности. **Помните, что суммарная мощность громкоговорителей не должна превышать мощности усилителя (для 100-вольтовых линий).** Громкоговорители в одной линии подключаются параллельно.

При подключении громкоговорителей к линии, один провод подключается к клемме COM (чёрная клемма), а второй провод к клемме требуемой мощности. Белая клемма для номинальной мощности, зеленая для 1/2 мощности.



### ОСНОВНЫЕ ТЕХНИЧЕСКИЕ ХАРАКТЕРИСТИКИ АС

	OS-10T	OS-20T	OS-30T	OS-40T
Номинальная мощность, Вт	5-10	10-20	15-30	20 – 40
Встроенный трансформатор, В	100	100	100	100
Частотный диапазон, Гц	90-16000	90-16000	90-16000	90-16000
Чувствительность, дБ (1В/1м)	88 ± 3 дБ	91 ± 3 дБ	92 ± 3 дБ	93 ± 3 дБ
Входные разъемы	Кабель	Кабель	Кабель	Кабель
Материал корпуса	Алюминий			
Габариты, мм	253 x 152 x 100	373 x 152 x 100	493 x 152 x 100	613 x 152 x 100
Масса, кг	1,6	2,5	3,3	4

Если у вас возникли трудности или вопросы при подключении систем, обращайтесь за консультациями в ближайший авторизованный центр VOLTA.

Телефон единой справочной службы – (495) 748-3032

e-mail: [volta@volta-audio.ru](mailto:volta@volta-audio.ru)