



**Ex коробка металлическая «СЕВЕРЛЕНД» АТФЕ.685552.153 ПС  
(маркировка 1Ex db IIC T6...T5 Gb X или 1Ex db IIC T6...T3 Gb X)**

ДЕКЛАРАЦИЯ СООТВЕТСТВИЯ ЕАЭС N RU Д-RU.НР15.В.08437/20 с 05.10.2020г. по 04.10.2025г.

Сертификат соответствия № ЕАЭС RU С-RU.АД07.В.03588/21 с 05.07.2021г. по 04.07.2026г.

## Паспорт

### НАЗНАЧЕНИЕ

1. Ex коробка металлическая «СЕВЕРЛЕНД» предназначена для соединения (разветвления) сигнальных кабелей, например в шлейфах сигнализации, линиях связи и телекоммуникаций, цепях в системах управления и автоматики, а также подключения в шлейфы оконечных устройств, например датчиков сигнализации, абонентских устройств систем связи и т. п.

2. Ex коробка металлическая «СЕВЕРЛЕНД» выполнена из алюминиевого сплава, в части взрывозащиты соответствует ТР ТС 012/2011 «О безопасности оборудования для работы во взрывоопасных средах», ГОСТ 31610.0-2014 (ИЕС 60079-0:2011) «Взрывоопасные среды. Часть 0. Оборудование. Общие требования», ГОСТ ИЕС 60079-1-2013 «Взрывоопасные среды. Часть 1. Оборудование с видом взрывозащиты «взрывонепроницаемые оболочки «d».

3. Ex коробка «СЕВЕРЛЕНД» имеет резьбовые отверстия M16x1,5; M20x1,5; M25x1,5 под кабельные вводы. Производитель рекомендует применять Ex коробку «СЕВЕРЛЕНД» со сменными металлическими кабельными вводами Ex МКВМ или аналогичными металлическими вводами МКВ изготовленными из нержавеющей стали, стали с антикоррозионным покрытием, латуни, латуни с антикоррозионным покрытием количеством от 1 до 4-х штук, соответствующими требованиям ТР ТС 012/2011 и имеющими действующие сертификаты соответствия. При количестве вводов 2шт. указывается расположение вводов (У) - угловое, прямое (без обозначения). По заказу потребителя Ex коробка может комплектоваться металлическими Ex-заглушками ВЗ.

**Материал вводов и заглушек определяется при заказе:**

- «Н» или без обозначения – нержавеющая сталь
- «С» - сталь с антикоррозионным покрытием «цинк»
- «Л» - латунь
- «ЛП» - латунь с антикоррозионным покрытием

**Таблица типов кабельных вводов Ex МКВМ**

Тип кабельного ввода Ex МКВМ	Условное обозначение	Проходной диам. кабеля, мм
Открытая прокладка кабеля	Ex МКВМ M16K	4-11
Труба с резьбой G1/2	Ex МКВМ M16T3/8	4-11
Металлорукав РЗЦ 8мм	Ex МКВМ M16KM8	4-8
Металлорукав РЗЦ 10мм	Ex МКВМ M16KM10	4-10
Металлорукав РЗЦ 12мм	Ex МКВМ M16KM12	4-11
Бронированный кабель	Ex МКВМ M16B	4-11

Тип кабельного ввода Ex МКВМ	Условное обозначение	Проходной диам. кабеля, мм
Открытая прокладка кабеля	Ex МКВМ M20K	4-14
Труба с резьбой G1/2	Ex МКВМ M20T1/2	4-14
Труба с резьбой G3/4	Ex МКВМ M20T3/4	4-14
Металлорукав РЗЦ 10мм	Ex МКВМ M20KM10	4-10
Металлорукав РЗЦ 12мм	Ex МКВМ M20KM12	4-12
Металлорукав РЗЦ 15мм	Ex МКВМ M20KM15	4-14
Металлорукав РЗЦ 18мм	Ex МКВМ M20KM18	4-14
Бронированный кабель	Ex МКВМ M20B	4-14

Тип кабельного ввода Ex МКВМ	Условное обозначение	Проходной диам. кабеля, мм
Открытая прокладка кабеля	Ex МКВМ M25K	6-18
Труба с резьбой G3/4	Ex МКВМ M25T3/4	6-18
Металлорукав РЗЦ 8мм	Ex МКВМ M25KM8	6-8
Металлорукав РЗЦ 10мм	Ex МКВМ M25KM10	6-10
Металлорукав РЗЦ 12мм	Ex МКВМ M25KM12	6-12
Металлорукав РЗЦ 15мм	Ex МКВМ M25KM15	6-15
Металлорукав РЗЦ 18мм	Ex МКВМ M25KM18	6-18
Металлорукав РЗЦ 20мм	Ex МКВМ M25KM20	6-18
Бронированный кабель	Ex МКВМ M25B	6-18

**Таблица типов кабельных вводов МКВ**

Тип кабельного ввода МКВ	Условное обозначение	Проходной диам. кабеля, мм
Открытая прокладка кабеля	МКВ M20K	6-12
Труба с резьбой G1/2	МКВ M20T1/2	6-12, 10-12
Труба с резьбой G3/4	МКВ M20T3/4	6-12, 10-12
Металлорукав РЗЦ 10мм	МКВ M20KM10	6-8
Металлорукав РЗЦ 12мм	МКВ M20KM12	6-10
Металлорукав РЗЦ 15мм	МКВ M20KM15	6-12
Бронированный кабель	МКВ M20B	6-10, 10-12
Бронированный кабель с двойным уплотнением	МКВ M20B2	6-10, 10-12

Тип кабельного ввода МКВ	Условное обозначение	Проходной диам. кабеля, мм
Открытая прокладка кабеля	МКВ М25К	10-16
Труба с резьбой G3/4	МКВ М25Т3/4	10-16
Металлорукав Р3Ц 20мм	МКВ М25КМ15	6-12
Металлорукав Р3Ц 20мм	МКВ М25КМ20	10-16
Бронированный кабель	МКВ М25В	10-12,5, 12,5-16
Бронированный кабель с двойным уплотнением	МКВ М25В2	10-12,5, 12,5-16

4. Ех коробка «СЕВЕРЛЕНД» оснащается керамическими или пластиковыми клемниками. Количество клемных пар пластиковых клемников -14, керамических - 8.

5. Обозначение «Ех коробка металлическая «СЕВЕРЛЕНД» при заказе и в конструкторской документации другой продукции состоит из наименования изделия, кода заказа, обозначения ТУ. Код заказа определяет модификацию изделия и выбирается заказчиком согласно приложению В.

Пример заказа: «Ех коробка металлическая «СЕВЕРЛЕНД» 4 Ех МКВМ М25К ПЛ АТФЕ.685552.153ТУ (при таком коде заказа будет поставлена «Ех коробка металлическая «СЕВЕРЛЕНД» с кабельными вводами Ех МКВМ М25К из нержавеющей стали для открытой прокладки кабеля количеством 4 шт. и пластиковыми клемниками на 14 пар).

Пример заказа: «Ех коробка металлическая «СЕВЕРЛЕНД» 2У Ех МКВМ М16К Л КРМ АТФЕ.685552.153ТУ (при таком коде заказа будет поставлена «Ех коробка металлическая «СЕВЕРЛЕНД» с кабельными вводами Ех МКВМ М16К из латуни для открытой прокладки кабеля количеством 2 шт (угловое расположение вводов) и керамическими клемниками на 8 пар.

### ТЕХНИЧЕСКИЕ ХАРАКТЕРИСТИКИ

1. Маркировка взрывозащиты 1Ех db IIС Т6...Т5 Gb X или 1Ех db IIС Т6...Т3 Gb X по ГОСТ 31610.0-2014 (IEC 60079-0:2011).

Знак X следующий за маркировкой взрывозащиты означает, что Ех коробки «СЕВЕРЛЕНД» должны применяться с кабельными вводами и заглушками завода-изготовителя или другими кабельными вводами и заглушками, соответствующими требованиям ТР ТС 012/2011 и имеющими действующий сертификат соответствия, обеспечивающими вид и уровень взрывозащиты, а так же степень защиты оболочки, соответствующие Ех коробке «СЕВЕРЛЕНД». Материал уплотнительных колец должен быть рассчитан на работу при температуре окружающей среды, соответствующей условиям эксплуатации коробки.

2. Габаритные размеры, мм: 117x117x85

3. Максимальные электрические параметры: напряжение U, В, не более 660; ток I, А, не более, 30; сечение подключаемой жилы до 4мм<sup>2</sup>\* (\*по требованию потребителя возможна поставка коробок с керамическими клемниками с сечением подключаемой жилы до 6 мм<sup>2</sup> и количеством клемных пар 8).

4. Масса коробки без вводов (не более), кг: 1,26

5. Ех коробка металлическая «СЕВЕРЛЕНД» рассчитана для эксплуатации при температуре: от минус 75°С до плюс 195°С (маркировка 1Ех db IIС Т6...Т3 Gb X)\*\* от минус 75°С до плюс 95°С (маркировка 1Ех db IIС Т6...Т5 Gb X)\*\* при относительной влажности воздуха до 93% при температуре плюс 40°С. (\*\*- при монтаже необходим выбор кабеля и клемников, соответствующего температуре эксплуатации).

6. Атмосферное давление, кПа: от 84 до 106,7.

7. Средний срок службы не менее 10лет.

8. Степень защиты оболочки IP66/IP68 по ГОСТ 14254

9. Климатическое исполнение УХЛ2.1 по ГОСТ 15150.

10. Внутренний полезный объем мм<sup>3</sup>: 218

Класс изделия по степени защиты человека от поражения электрическим током – III по ГОСТ 12.2.007.0.

Максимальное напряжение, ток и сечение соединяемых проводников, определяются типом клемников, установленных в Ех коробку. Тип и количество клемников, диаметр подключаемого кабеля и материал кабельных вводов выбираются исходя из потребностей заказчика, согласно приложению В.

### 4. КОМПЛЕКТНОСТЬ

4.1. В комплект поставки изделия входит:

- Ех коробка металлическая «СЕВЕРЛЕНД» - 1 шт.
- кабельные вводы Ех МКВМ, МКВ, Ех-заглушки ВЗ (по заказу)
- клемники пластиковые или керамические - 1 комплект
- паспорт - 1 шт.
- индивидуальная упаковка - 1 шт.
- спец ключ - 1 шт.

## 5. ОПИСАНИЕ КОНСТРУКЦИИ

5.1. Конструктивно Ех коробка «СЕВЕРЛЕНД» выполнена в корпусе из алюминиевого сплава. Корпус Ех коробки имеет резьбовые отверстия М16х1,5; М20х1,5; М25х1,5 для установки герметичных металлических кабельных вводов, оснащен внутренним и наружным болтами заземления. **По заказу потребителя Ех коробка может комплектоваться Ех заглушками, кабельными вводами.**

Установочные и габаритные размеры приведены в приложении А.

### 6. ОБЕСПЕЧЕНИЕ ВЗРЫВОЗАЩИЩЕННОСТИ ПРИ ЭКСПЛУАТАЦИИ.

Взрывозащита вида взрывонепроницаемая оболочка «d» обеспечивается следующими средствами.

6.1 Электрические элементы устройства заключены во взрывонепроницаемую оболочку, выдерживающую давление взрыва и исключают передачу горения в окружающую взрывоопасную среду.

6.2 Взрывоустойчивость и взрывонепроницаемость оболочки соответствуют требованиям для электрооборудования групп II по ГОСТ IEC 60079-1-2013. Оболочка испытывается на взрывоустойчивость при изготовлении в соответствии с требованиями ГОСТ IEC 60079-1-2013. Параметры взрывонепроницаемых соединений оболочки Ех коробки соответствуют требованиям ГОСТ IEC 60079-1-2013 для электрооборудования групп II. Кабельный ввод обеспечивает постоянное и прочное уплотнение кабеля в соответствии с требованиями ГОСТ IEC 60079-1-2013.

6.3 Конструкция Ех коробки выполнена с учетом общих требований ГОСТ 31610.0-2014 (IEC 60079-0:2011) для электрооборудования, размещаемого во взрывоопасных зонах.

6.4 Уплотнения и соединения элементов конструкции корпуса и вводов обеспечивают степень защиты по IP66/ IP68 ГОСТ 14254-2015 (IEC 60529:2013) «Степени защиты, обеспечиваемые оболочками (Код IP)».

6.5 Механическая прочность оболочки соответствует требованиям ГОСТ 31610.0-2014 (IEC 60079-0:2011) для электрооборудования II группы с высокой степенью опасности механических повреждений.

6.6 На корпусах Ех коробки металлическая «СЕВЕРЛЕНД» имеются необходимые предупредительные надписи, маркировка взрывозащиты.

### 7. ОБЕСПЕЧЕНИЕ ВЗРЫВОЗАЩИЩЕННОСТИ ПРИ МОНТАЖЕ.

7.1 Условия работы и монтажа Ех коробки металлическая «СЕВЕРЛЕНД» должны соответствовать условиям, изложенным в разделе «Устройство и принципы работы» ПУЭ (6 издание, гл. 7.3), действующих ПТБ и ПТЭ, в том числе глава ЭШ-13 «Электроустановки взрывоопасных производств» и других документов, действующих в отрасли промышленности, где будет применяться Ех коробка.

7.2 **Выбор подводимого кабеля необходимо производить в соответствии с температурными классами и температурой эксплуатации Ех коробки «СЕВЕРЛЕНД».** Подвод кабеля к коробке производить в строгом соответствии с действующей «Инструкцией по монтажу электрооборудования силовых и осветительных сетей взрывоопасных зон» ВСН332-74 и настоящим паспортом.

7.3 Перед монтажом необходимо произвести внешний осмотр Ех коробки и обратить внимание на целостность оболочки и наличие:

7.3.1 Средств уплотнения

7.3.2 Маркировки взрывозащиты

7.4 На взрывозащищенных поверхностях узлов и деталей, подвергаемых разборке не допускается наличие раковин, механических повреждений и коррозии.

7.5 Выполнять уплотнение кабеля в гнезде вводного устройства тщательным образом с моментом затяжки кабельного ввода не менее 25Нм для Ех МКВМ М16, М20 и 40Нм для Ех МКВМ М25.

### 8. РАЗМЕЩЕНИЕ И МОНТАЖ.

8.1. Открутить крышку спецключём

8.2. Проверить надежность крепления кабельных вводов.

8.3. Завести кабель через кабельный ввод. Освободить изолированные жилы кабеля от внешней изоляции обрезать концы внутренней изоляции на длину 5...8 мм. Подсоединить жилы кабеля к зажимам клеммной колодки.

8.4 Затянуть крышку спецключём.

### 9. МАРКИРОВКА.

9.1. Маркировка Ех коробки металлической «СЕВЕРЛЕНД» содержит сведения, предусмотренные ГОСТ 31610.0-2014 (IEC 60079-0:2011) и включает в себя: наименование изделия, сведения об изготовителе, порядковый номер и дату выпуска, информацию об органе и номер сертификата, специальную Ех маркировку, степень защиты оболочки по ГОСТ 14254, диапазон рабочих температур, электрические параметры, предупредительную надпись «**Открывать, отключив от сети.**».

### 10. ОБЕСПЕЧЕНИЕ ВЗРЫВОЗАЩИЩЕННОСТИ ПРИ РЕМОНТЕ.

10.1. Ремонт Ех коробки силами потребителя, а также силами организации производившей монтаж ЗАПРЕЩЕН, в случае неисправности изделие направляется для ремонта на предприятие изготовитель.

## 11. ТЕХНИЧЕСКОЕ ОБСЛУЖИВАНИЕ И РЕМОНТ

11.1. При обслуживании системы, в состав которой входит Ех коробки регулярно, не реже одного раза в 6 месяцев, следует проверить целостность кабельных вводов, подведенных проводников и корпуса Ех коробки.

11.2. В случае выхода Ех коробки из строя в период действия гарантийных обязательств и для осуществления послегарантийного ремонта необходимо обращаться на предприятие-изготовитель.

11.3. Производитель оставляет за собой право отказать в гарантийном ремонте, если были нарушены правила эксплуатации, а также имеются следы механического воздействия.

## 12. ТРАНСПОРТИРОВАНИЕ И ХРАНЕНИЕ.

12.1. Ех коробка металлическая «СЕВЕРЛЕНД» транспортируются всеми видами транспорта в крытых транспортных средствах. Условия при транспортировании должны соответствовать условиям хранения 3 по ГОСТ 15150-69.

12.2. Температурный режим хранения должен соответствовать условиям хранения 2 по ГОСТ 15150-69. Воздух в помещениях не должен содержать пыли, паров кислот и щелочей, а также газов, вызывающих коррозию.

12.3. Ех коробки распаковывают в сухом отапливаемом помещении, выдержав не менее 6 часов, чтобы они прогрелись и просохли. Только после этого они могут быть введены в эксплуатацию.

## 13. СВИДЕТЕЛЬСТВО О ПРИЕМКЕ.

Ех коробка металлическая «СЕВЕРЛЕНД» \_\_\_\_\_ соответствует требованиям технических условий АТФЕ.685552.153 ТУ и признана годной для эксплуатации.

\_\_\_\_\_  
Дата приемки      Серийный номер      Штамп ОТК

## 14. ГАРАНТИЯ ИЗГОТОВИТЕЛЯ.

Предприятие-изготовитель гарантирует соответствие Ех коробка металлическая «СЕВЕРЛЕНД» требованиям технических условий АТФЕ.685552.153 ТУ при соблюдении потребителем условий транспортирования, хранения и эксплуатации, а также требований на монтаж.

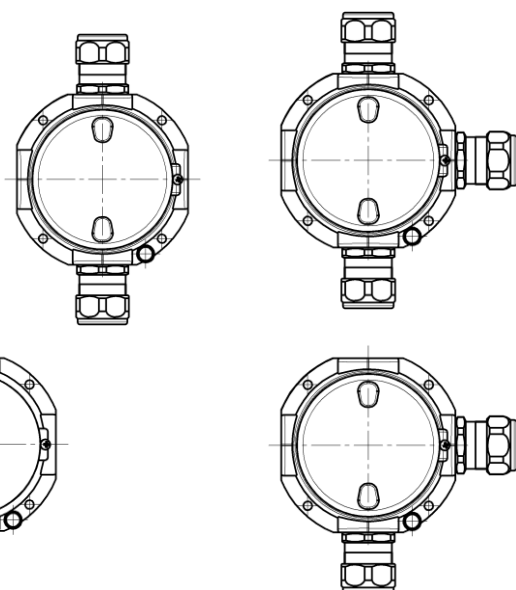
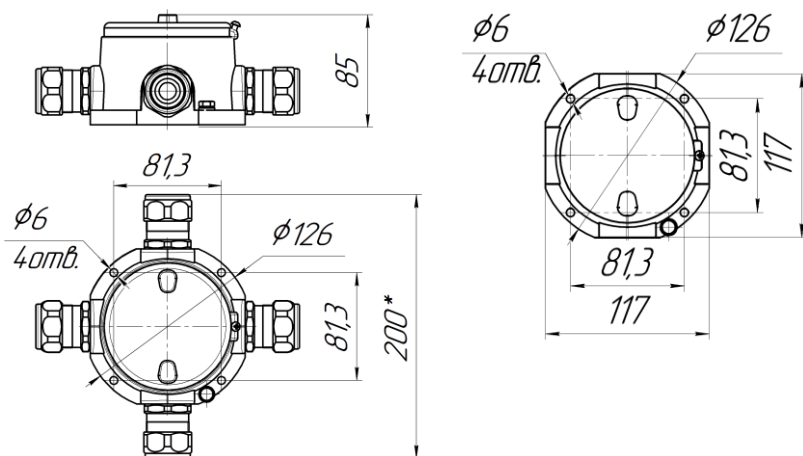
Гарантийный срок эксплуатации – 24 месяца.

## 15. СВЕДЕНИЯ О РЕКЛАМАЦИЯХ.

15.1. Рекламации на Ех коробка металлическая «СЕВЕРЛЕНД», в которых в течение гарантийного срока эксплуатации и хранения выявлено несоответствие требованиям технических условий, оформляются актом и направляются по адресу: ООО «СНВ» Россия, 390027, г.Рязань. ул. Новая лит.А, пом.Н4 Тел./Факс: (4912) 45-16-94. (4912) 21-02-15 e-mail: 451694@bk.ru

## ВНЕШНИЙ ВИД, ГАБАРИТНЫЕ И УСТАНОВОЧНЫЕ РАЗМЕРЫ

Ех коробка металлическая «СЕВЕРЛЕНД»



## ПРИЛОЖЕНИЕ В

код заказа

Ех коробка  
металлическая СЕВЕРЛЕНД

количество вводов  
1, 2, 3, 4

тип вводов

в соответствии с таблицей

X. XXXXX. XX XXX

тип клеммников

ПЛ - пластиковый клеммник  
14 пар контактов 660В 30А 4мм2

КРМ - керамический клеммник  
8 пар контактов 660В 30А 6 мм2

материал ввода