

Коробка коммутационная усиленная 183x180x97 Гранд-АЯКС, IP 67/ IP 66

ПАСПОРТ АТФЕ.685552.237 ПС



Декларация соответствия ЕАЭС N RU Д-RU.РА03.В.78658/24 с 19.04.2024г. до 18.04.2029г.

Коробка коммутационная усиленная 183x180x97 Гранд-АЯКС IP 67/ IP 66 (далее Коробка) выполнена из ударостойкого пластика со стенками толщиной 5 мм, устойчива к перепадам температур, ультрафиолету и предназначена для монтажа, коммутации электрических и кабельных линий, сигнальных шлейфов сигнализации, цепей питания. Отличительной особенностью коробки являются:

- высокая механическая прочность,
- возможность установки, по требованию Заказчика, различных кабельных вводов диаметром от 12 до 32 мм², с возможностью подключения всех существующих видов кабельной прокладки, шин заземления и проходных клемм от 0,1 до 10 мм².
- возможность скрытой подводки кабеля, для этого в основания корпуса (сторона Д) предусмотрены посадочные места для кабельных вводов М20 с каналами для укладки кабеля.

Коробка конструктивно состоит из основания, внутри которого расположены проходные клеммники. Основание коробки закрывается герметичной крышкой и фиксируется винтами. Корпус коробки может быть оборудован 1-12 герметичными пластиковыми или металлическими кабельными вводами с диаметром подключаемого кабеля от 3 до 26 мм и штуцером для подсоединения бронекабеля, трубной проводки, металлорукава, открытой прокладки кабеля. Габаритные и присоединительные размеры показаны на рис.2

В стандартной комплектации коробка оборудована шестью герметичными пластиковыми кабельными вводами ПКВ М20x1,5 для подведения проводников диаметром от 6 до 12 мм и 24 винтовыми клеммниками РМ2(4 мм²) (Рис.1)

Пример заказа для нестандартной комплектации коробки: **Коробка коммутационная усиленная 183x180x97 Гранд-АЯКС, IP 67/ IP 66** 1ПКВ20(А)-2ПКВ25(В)-1МКВМ М20 К(С), 10 wago, шина заземления

При таком заказе потребителю будет поставлена коробка:

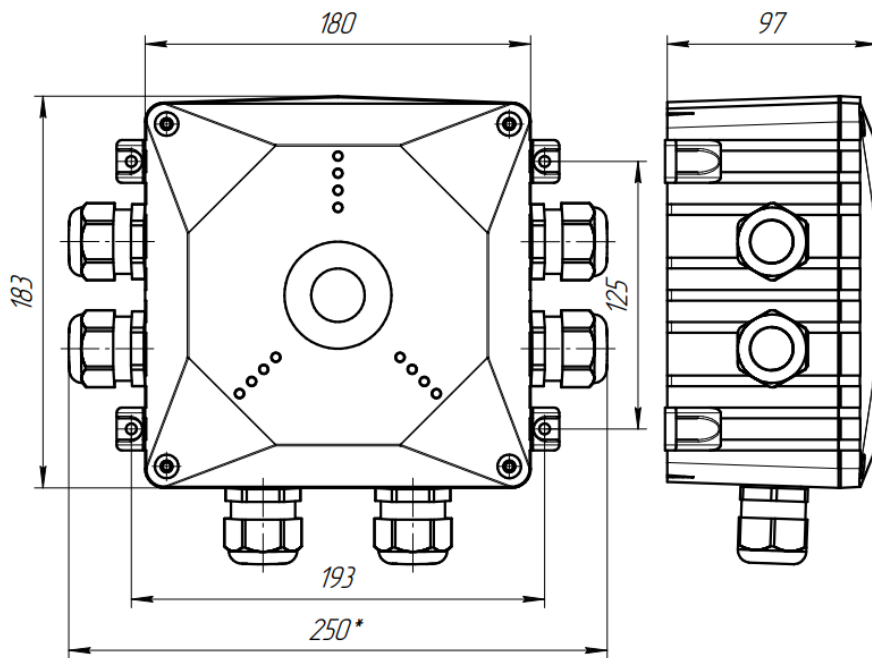
- с одним пластиковым вводом ПКВ20x1,5 (Ø кабеля 6-12 мм) на стороне А,
- с двумя пластиковыми вводами ПК25x1,5 (Ø кабеля 11-17 мм) на стороне В,
- с одним металлическим вводом МКВМ 20x1.5 (Ø кабеля 4-11 мм) со штуцером для открытой прокладки кабеля на стороне С.
- с десятью проходными клеммниками wago (4мм²) и одной шиной заземления.

Основные виды и количество клеммников:

- винтовой 0.08-4кв.мм, от 1 до 24 шт
- wago 0.08-4кв.мм, от 1 до 15 шт
- самозажимной 1,5-10 кв.мм, от 1 до 10 шт

ТЕХНИЧЕСКИЕ ХАРАКТЕРИСТИКИ

- степень защиты по ГОСТ 14254	IP67/IP66
- температура эксплуатации	-70° +70°С
- срок службы не менее	10 лет
- габаритные размеры корпуса (W×D×H) мм	183×180×97
- масса коробки, не более	750г



Крышка условно не показана

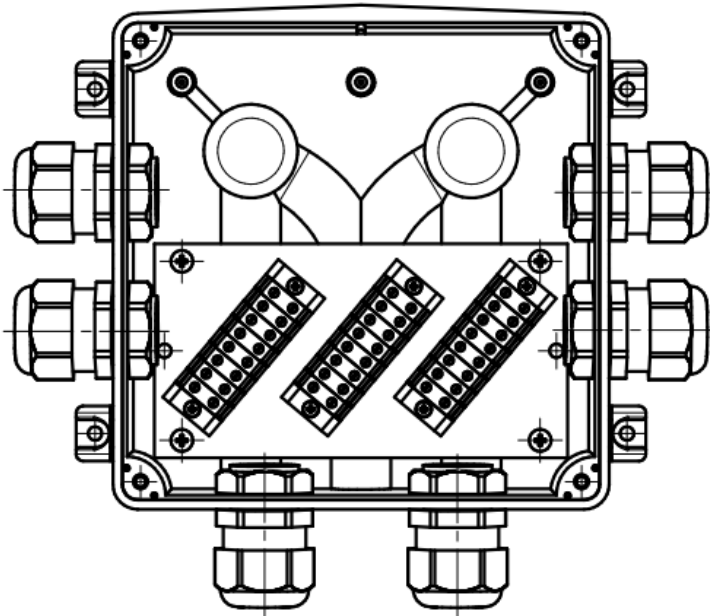


Рис.1 Штатное исполнение коробки.

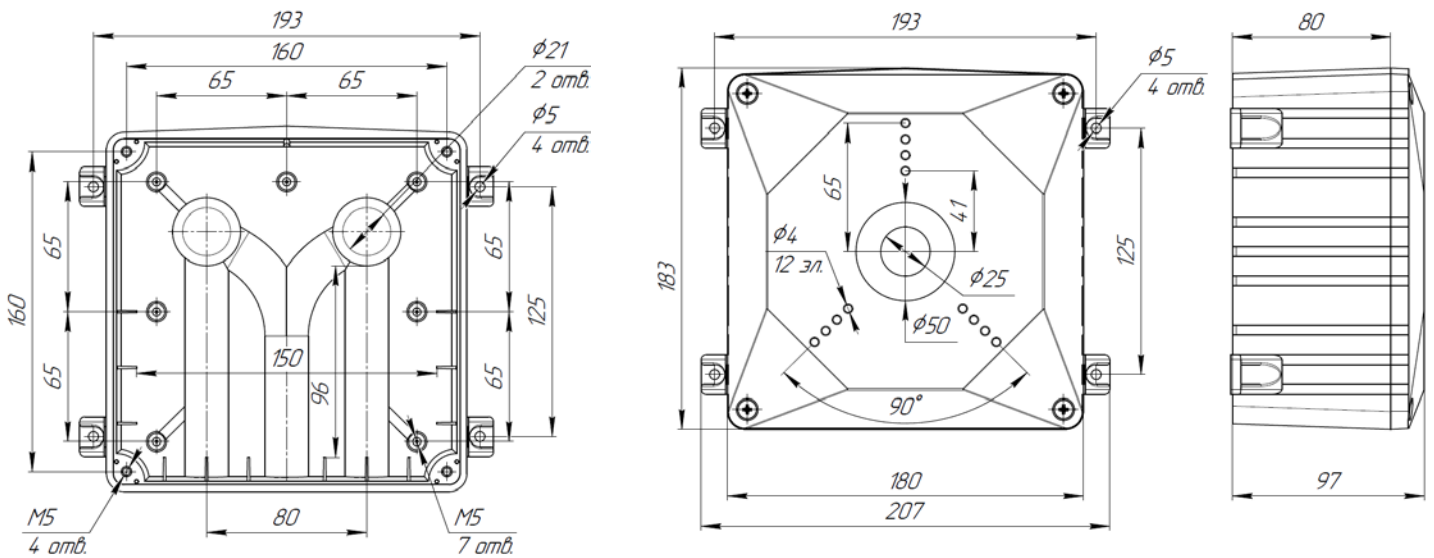


Рис.2. Габаритные и соединительные размеры

Крышка условно не показана

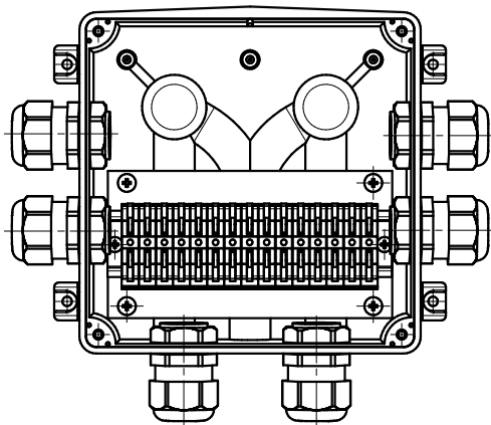


Рис.3 Коробка с клеммами wago

Крышка условно не показана

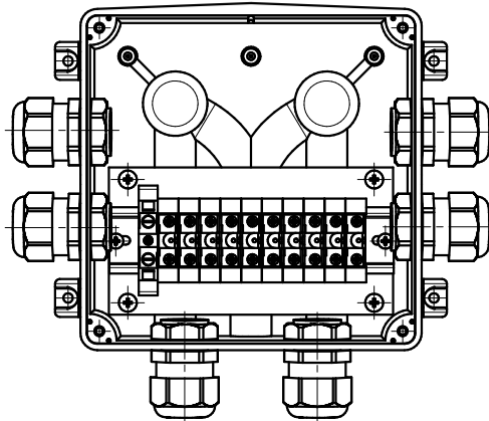
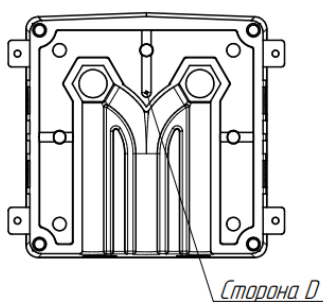
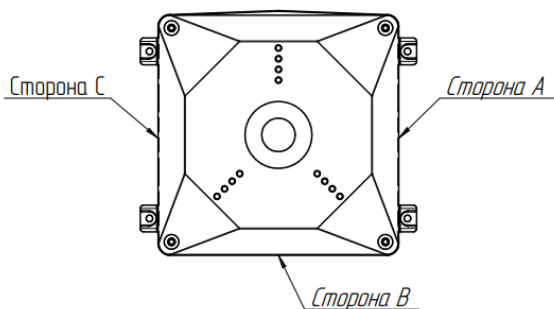


Рис.4 Коробка с клеммами 10 мм² и шиной заземления



Страна	Тип пластиковых вводов	Кол-во пластиковых вводов шт.	Тип металлических вводов	Кол-во металлических вводов шт.
A	ПКВ 12x15	4	МКВМ 16x15	3
	ПКВ 20x15	3	МКВМ 20x15 / МВ 20x15	3
	ПКВ 25x15	2	МКВМ 25x15 / МВ 25x15	2
			МКВМ 32x15	2
B	ПКВ 12x15	4	МКВМ 16x15	3
	ПКВ 20x15	3	МКВМ 20x15 / МВ 20x15	3
	ПКВ 25x15	2	МКВМ 25x15 / МВ 25x15	2
			МКВМ 32x15	2
C	ПКВ 12x15	4	МКВМ 16x15	3
	ПКВ 20x15	3	МКВМ 20x15 / МВ 20x15	3
	ПКВ 25x15	2	МКВМ 25x15 / МВ 25x15	2
			МКВМ 32x15	2
D	ПКВ 12x15	X	МКВМ 16x15	
	ПКВ 20x15	2	МКВМ 20x15	X
	ПКВ 25x15	X	МКВМ 25x15	
			МКВМ 32x15	

Таблица выбора сторон, количества и типа вводов (для нестандартной комплектации коробки)

СВИДЕТЕЛЬСТВО О ПРИЕМКЕ

Коробка коммутационная усиленная 183x180x97 Гранд-АЯКС IP 67/ IP 66 _____
 _____ соответствует
 требованиям технических условий АТФЕ.685552.237 ТУ.

Штамп ОТК

Дата приемки

ГАРАНТИИ ИЗГОТОВИТЕЛЯ

Предприятие-изготовитель гарантирует соответствие Коробки коммутационной усиленной 183x180x97 Гранд-АЯКС IP 67/ IP 66 требованиям АТФЕ.685552.237 ТУ при соблюдении потребителем условий транспортирования, хранения и эксплуатации. Гарантийный срок эксплуатации – 24 месяца.

ПРЕДПРИЯТИЕ ИЗГОТОВИТЕЛЬ

ООО "СНВ" Россия, 390027, г.Рязань. ул. Новая 51В лит.А пом.Н1

Тел./Факс: (4912) 45-16-94, 45-37-88, 210-215 <http://m-kontakt.ru> e-mail: 451694@list.ru