



Smart LineTM

**АКТИВНЫЕ УЛИЧНЫЕ ИК-ИЗВЕЩАТЕЛИ
НОВОГО ПОКОЛЕНИЯ**

Smart Line™

АКТИВНЫЕ УЛИЧНЫЕ 4-ЛУЧЕВЫЕ ИК-ИЗВЕЩАТЕЛИ НОВОГО ПОКОЛЕНИЯ

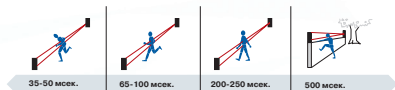
Серия SmartLine™ – новое поколение активных 4-лучевых извещателей ОПТЕХ для средних и дальних дистанций, которые унаследовали от предыдущих моделей непревзойденное качество работы и были улучшены за счет ряда новых особенностей, значительно упрощающих монтаж и настройку системы защиты.



- **Высокоточная 4-лучевая оптическая система**
- **Асферические линзы высокого качества**
- **Система погодной дисквалификации**
- **Регулируемое время прерывания лучей**
- **Работа при потере 99,5% энергии лучей**
- **Пониженное электропотребление**
- **5 лет гарантии**

НАСТРОЙКА ВРЕМЕНИ ПРЕРЫВАНИЯ ЛУЧЕЙ

Время прерывания лучей, необходимое для тревоги, может быть настроено в соответствии с индивидуальными особенностями охраняемого объекта. Использование этих настроек позволяет снизить вероятность ложных срабатываний, вызванных падающими листьями, окружающей растительностью, мелкими животными и птицами, которые могут оказаться в зоне действия извещателей.



При установке над забором время прерывания 500 мсек. позволит обнаружить нарушителя, пытающегося перелезть через забор, и в тоже время извещатель не будет реагировать на быстродвижущиеся объекты (птиц или животных). При использовании на открытом месте время прерывания должно быть ниже, чтобы обнаружить нарушителя, перемещающегося быстрым шагом или бегом.

ЗАЩИТА ОТ ВЫСОКОВОЛЬТНЫХ РАЗРЯДОВ

Улучшенная система защиты от высоковольтных разрядов – одно из главных преимуществ активных извещателей ОПТЕХ, которые способны выдержать разряд до 15 кВ без каких-либо негативных последствий для их работоспособности (по результатам тестирования уровень защиты соответствует стандарту IEC801-5).



АСФЕРИЧЕСКАЯ ОПТИЧЕСКАЯ СИСТЕМА

В работе активных ИК-извещателей Optex новой серии Smart Line используется высокоточная 4-лучевая оптическая система на основе асферических линз, которая обеспечивает непревзойденную точность детекции и защиту от ложных тревог, вызываемых мелкими животными, птицами, растительностью или погодными условиями.

АВТОМАТИЧЕСКАЯ РЕГУЛИРОВКА УСИЛЕНИЯ

Система автоматической регулировки усиления постоянно отслеживает изменения уровня сигнала, которые могут быть вызваны сменой погодных условий. При понижении сигнала до определенного критического уровня система автоматически подстраивает его до необходимого для корректной работы.

НАДЕЖНЫЙ УЛИЧНЫЙ КОРПУС

Корпус извещателей выполнен из специальных прочных материалов и имеет конструкцию, защищенную от образования наледи и от проникновения внутрь корпуса извещателя влаги, пыли и мелких насекомых. Уровень защиты – IP65. Диапазон рабочих температур (без дополнительных нагревательных элементов) – от -35°С до +60°С.



Температура эксплуатации (стандартная): **от -35°С до +60°С**
Температура эксплуатации (с нагревателем): **от -60°С до +60°С**
Уровень защиты: **IP-65**

УЛУЧШЕННАЯ СИСТЕМА НАСТРОЙКИ ИЗВЕЩАТЕЛЕЙ

Удобная настройка угла и фиксаторы положения линз

Для регулировки направления лучей извещателя не требуется отвертка, новая система позиционирования снабжена удобным диском, который позволяет производить аккуратную настройку при помощи пальцев. Специальные фиксаторы позволяют закрепить линзы во избежание случайного смещения во время монтажных работ и во время эксплуатации.



Автоматическая настройка при помощи прибора BAU-4

Для точной настройки на стороне приемника может быть использован опциональный прибор **BAU-4**, который позволяет автоматически настроить угол для получения сигнала максимально высокого уровня.

Видеоискатель с 2-кратным увеличением и яркий цвет внутренней части корпуса

Извещатели оснащены видеоискателем нового поколения с двухкратным оптическим увеличением и имеют яркий цвет внутренней части корпуса, легко распознаваемый даже при установке пары приемник-передатчик на значительном расстоянии друг от друга, что значительно облегчает их визуальную настройку и снижает риск ошибок во время эксплуатации системы.



Обычный видеоискатель



Новый видеоискатель с 2-кратным увеличением

Настройка производится быстрее и более точно.



МОДЕЛЬНЫЙ РЯД

Серия	Особенности	Дальность
SL-200QN/SL-350QN/SL-650QN	Стандартные модели	60, 100 и 200 м
SL-200QDP/SL-350QDP/SL-650QDP	Модели с системой выбора несущей частоты лучей	60, 100 и 200 м
SL-200QDM/SL-350QDM/SL-650QDM	Модели с активной системой обратной связи	60, 100 и 200 м
SL-350QNR / SL-350QFR	Модели для беспроводных систем	100 м
RBM-60QN-IP/1RBM-100QN-IP/ RBM-200QN-IP	Модели для IP-систем	60, 100 и 200 м

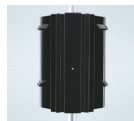
ДОПОЛНИТЕЛЬНЫЕ АКСЕССУАРЫ



AX-3
Кронштейн



BC-4
Задняя крышка



PCS-4
Боковая крышка



ABC-4
Верхняя крышка с защитой от птиц



HU-3
Нагревательный элемент (до -60°C)



SL-IP
Комплект для подключения к IP-системам

SL-200QDP / 350QDP / 650QDP SL-200QN / 350QN / 650QN

Активные уличные ИК-извещатели для средних и дальних дистанций

Серия SmartLine™ – новое поколение активных уличных извещателей на базе 4-лучевой оптической системы с использованием высокоточных асферических линз.

Извещатели новой серии унаследовали от предыдущих моделей активных уличных ИК-извещателей OPTEX непревзойденное качество работы и приобрели ряд дополнительных функций, значительно упрощающих их монтаж и настройку.



- Высокоточная 4-лучевая оптическая система
- Асферические линзы высокого качества
- Выбор несущей частоты лучей (серия SL-QDP)
- Система погодной дисквалификации
- Регулируемое время прерывания лучей
- Надежная работа при потере 99,5% энергии лучей
- Защита от разрядов 15 кВ
- Улучшенная защита от засветок
- Герметичный корпус (класс защиты IP65)
- Улучшенный видеоискатель с 2-кратным увеличением
- Пониженное электропотребление
- 5 лет гарантии



СТАНДАРТНЫЕ МОДЕЛИ

SL-200QN дальность 60 м
SL-350QN дальность 100 м
SL-650QN дальность 200 м

МОДЕЛИ С ВЫБОРОМ ЧАСТОТЫ ЛУЧЕЙ

SL-200QDP дальность 60 м
SL-350QDP дальность 100 м
SL-650QDP дальность 200 м

- Возможность интеграции в IP-системы (опция)
питание по PoE, передача тревожных сообщений по сети, интеграция с системами EVIDENCE, Axon, Milestone и др.

НАСТРОЙКА МОЩНОСТИ ИК-ИЗЛУЧЕНИЯ

МОДЕЛИ: SL-200QDP/SL-350QDP/SL-650QDP

Извещатели имеют селектор уровня мощности излучения (нормальный, низкий, очень низкий уровень), в зависимости от конкретных условий установки можно установить более низкую мощность излучения.

Very Low	Low	Normal
15 м	15-30 м	30-60 м

на примере извещателя SL-200QDP

Эта система может быть полезна в разных ситуациях: для исключения паразитной засветки передатчиком «чужого» приемника, для сокращения наводок при установке извещателя около забора/стены, при защите участка значительно меньшего номинальной дальности извещателя, а также для более точной настройки приемника на максимум сигнала по вольтметру.

ВЫБОР НЕСУЩЕЙ ЧАСТОТЫ ЛУЧЕЙ

МОДЕЛИ: SL-200QDP/SL-350QDP/SL-650QDP

В серии SL-QDP реализована возможность выбора несущей частоты лучей (4 канала), что позволяет устанавливать извещатели парами друг над другом или в ряд для защиты протяженных участков.

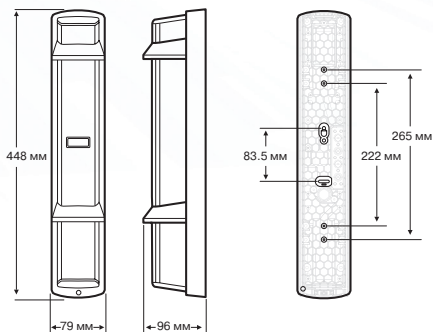
УЛУЧШЕННАЯ ЗАЩИТА ОТ ЗАСВЕТОК

Трехступенчатая система фильтрации обеспечивает стабильную работу в условиях засветок от солнца или других световых помех.

Современные материалы и специальная конструкция корпуса извещателей максимально ослабляют паразитный спектр. Потом фотоприемник отсекает сигнал, находящийся вне рабочего ИК-диапазона. И в завершение, интеллектуальная система обработки сигнала выделяет модулированный сигнал от передатчика на фоне ИК-помех.

ТЕХНИЧЕСКИЕ ХАРАКТЕРИСТИКИ

Модель	SL-200QN	SL-350QN	SL-650QN	SL-200QDP	SL-350QDP	SL-650QDP
Метод детекции	активный ИК, пересечение 4-х лучей					
Дальность	60 м	100 м	200 м	60 м	100 м	200 м
Выбор частоты лучей	нет	нет	нет	4 канала	4 канала	4 канала
Угол настройки	±10° верт./ ±90° гориз.					
Время прерывания	50 / 100 / 250 / 500 мсек.					
Время тревоги	2 сек.					
Тревожный выход	Н.З./Н.О.; 30 В пост. тока; 0,2 А (макс.)					
Питание	10 - 30 В пост.					
Потребление	38 мА	39 мА	40 мА	24 мА	24 мА	33 мА
Корпус	IP65					
Раб. температура	от -35°С до +60°С (от -60°С с нагревателем HU-3)					
Вес	2.4 кг (приемник и передатчик)					



SL-200QDM / 350QDM / 650QDM

Активные уличные ИК-извещатели с системой обратной связи

Особенностью серии SL-QDM является дополнительный оптический канал, по которому осуществляется обратная связь между приемником и передатчиком.

Используя обратный оптический канал, система автоматически оптимизирует мощность излучения передатчика в зависимости от конкретной ситуации. Корректировка сигнала помогает избежать возможных ложных срабатываний извещателей при плотном тумане, во время дождя и снегопада (уровень сигнала повышается) или при отражении сигнала от расположенного рядом забора (уровень понижается).



Функция выбора рабочей частоты лучей позволяет исключить перекрестное воздействие друг на друга соседних пар извещателей при установке нескольких комплектов один над другим или в ряд.

- Высочоточная 4-лучевая оптическая система
- Двойная импульсная синхронизация лучей
- Асферические линзы высокого качества
- Активная опико-электронная система обратной связи приемник-передатчик с автоматической оптимизацией мощности излучения
- Выбор несущей частоты лучей (4 канала)
- Настройка уровня мощности ИК-излучения
- Система погодной дисквалификации
- Регулируемое время прерывания лучей
- Надежная работа при потере 99,5% энергии лучей
- Защита от разрядов 15 кВ
- Улучшенная защита от засветок
- Герметичный корпус (класс защиты IP65)
- Улучшенный видеоискатель с 2-кратным увеличением
- 5 лет гарантии

- Возможность интеграции в IP-системы (опция)
питание по PoE, передача тревожных сообщений по сети, интеграция с системами EVIDENCE, Axon, Milestone и др.



SL-200QDM

АКТИВНЫЙ ИК-ИЗВЕЩАТЕЛЬ ДАЛЬНОСТЬЮ ДО 60 М

SL-350QDM

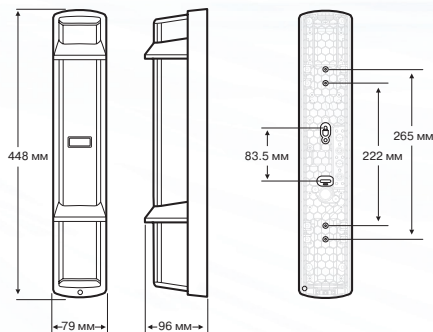
АКТИВНЫЙ ИК-ИЗВЕЩАТЕЛЬ ДАЛЬНОСТЬЮ ДО 100 М

SL-650QDM

АКТИВНЫЙ ИК-ИЗВЕЩАТЕЛЬ ДАЛЬНОСТЬЮ ДО 200 М

ТЕХНИЧЕСКИЕ ХАРАКТЕРИСТИКИ

Модель	SL-200QDM	SL-350QDM	SL-650QDM
Метод детекции	активный ИК, пересечение 4-х лучей		
Дальность	60 м	100 м	200 м
Выбор частоты луча	4 канала		
Угол настройки	±10° верт./ ±90° гориз.		
Время прерывания	50 / 100 / 250 / 500 мсек.		
Время тревоги	2 сек.		
Тревожный выход	Н.З./Н.О.; 30 В пост. тока; 0,2 А (макс.)		
Питание	10.5 – 30 В пост.		
Потребление	40 мА	40 мА	43 мА
Корпус	IP65		
Раб. температура	от -35°С до +60°С от -60°С с нагревателем HU-3		
Вес	2,5 кг (приемник и передатчик)		



УЛУЧШЕННАЯ СИСТЕМА НАСТРОЙКИ

Извещатели оснащены видеоскопелем нового поколения с двукратным оптическим увеличением и имеют яркий цвет внутренней части корпуса приемника, что позволяет более точно и быстро произвести визуальную настройку пары приемник-передатчик.



Новая система позиционирования линз снабжена удобным диском, который позволяет производить аккуратную настройку при помощи пальцев. Для точной настройки на стороне приемника может быть использован опциональный прибор **BAU-4**, который позволяет автоматически настроить угол для получения сигнала максимально высокого уровня.

АКТИВНАЯ СИСТЕМА ОБРАТНОЙ СВЯЗИ

Извещатели SL-200/350/650 QDM имеют дополнительный оптический канал, обеспечивающий обратную связь между парой приемник-передатчик.

АВТОМАТИЧЕСКАЯ РЕГУЛИРОВКА МОЩНОСТИ ИК-ИЗЛУЧЕНИЯ ПЕРЕДАТЧИКА

Используя обратный оптический канал, извещатели способны в автоматическом режиме оптимизировать мощность излучения передатчика в зависимости от конкретной ситуации.

Корректировка сигнала помогает избежать возможных ложных срабатываний извещателей при плотном тумане, дожде, во время снегопада (уровень сигнала повышается) или при отражении сигнала от расположенного рядом забора (уровень понижается).

Эта система снижает также риск тревог, которые могут быть спровоцированы солнечным светом.

Уровень паразитного светового фона значительно повышается при закате приемника солнечным светом при восходе или закате. В этом случае мощность сигнала передатчика автоматически увеличивается, позволяя приемнику четко дифференцировать его на фоне засветки.



НАСТРОЙКА МОЩНОСТИ ИК-ИЗЛУЧЕНИЯ

Извещатели серии SL-QDM имеют селектор уровня мощности излучения на приемнике и передатчике (нормальный, низкий, очень низкий уровень), в зависимости от конкретных условий установки можно установить более низкую мощность излучения.



на примере извещателя SL-200QDM

Эта система может быть полезна в разных ситуациях: для исключения паразитной засветки передатчиком «чужого» приемника, для сокращения наводок при установке извещателя около забора/стены, при защите участка значительно меньшего номинальной дальности извещателя, а также для более точной настройки приемника на максимум сигнала по вольтметру.

ВЫБОР НЕСУЩЕЙ ЧАСТОТЫ ЛУЧЕЙ

В серии SL-QDM реализована возможность выбора несущей частоты лучей, что позволяет устанавливать извещатели парами друг над другом или в ряд для защиты протяженных участков.

SL-350QNR / 350QFR



Активные уличные ИК-извещатели для беспроводных систем

SL-350QNR и SL-350QFR – беспроводные уличные активные 4-лучевые ИК-извещатели для защиты участков периметра протяженностью до 100 м.

Беспроводные извещатели OPTEX представляют собой универсальную платформу, которая может быть интегрирована в любую уже существующую или только проектируемую систему охраны, поскольку в извещатели можно установить беспроводные тревожные передатчики любого производителя.



Функция выбора рабочей частоты лучей, реализованная в модели SL-350QFR, позволяет исключить перекрестное воздействие друг на друга соседних пар извещателей при установке нескольких комплектов один над другим или в ряд.

- Открытая платформа для интеграции в любые радиоканальные охранные системы*
- Высокоточная 4-лучевая оптическая система
- Длительный срок службы батарей
- Асферические линзы высокого качества
- Выбор несущей частоты лучей (SL-350QFR)
- Система погодной дисквалификации
- Регулируемое время прерывания лучей
- Надежная работа при потере 99,5% энергии лучей
- Защита от разрядов 15 кВ
- Герметичный корпус
- Улучшенный видеоискатель с 2-кратным увеличением
- Пониженное электропотребление
- 5 лет гарантии



SL-350QNR

БЕСПРОВОДНОЙ АКТИВНЫЙ ИК-ИЗВЕЩАТЕЛЬ
ДАЛЬНОСТЬЮ ДО 100 М

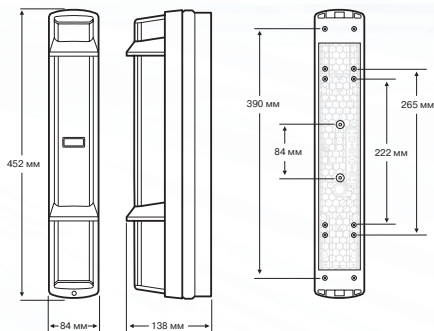
SL-350QFR

БЕСПРОВОДНОЙ АКТИВНЫЙ ИК-ИЗВЕЩАТЕЛЬ
ДАЛЬНОСТЬЮ ДО 100 М С СИСТЕМОЙ ВЫБОРА
НЕСУЩЕЙ ЧАСТОТЫ ЛУЧЕЙ

* Аккумуляторы и радиопередатчик не входят в комплект поставки

ТЕХНИЧЕСКИЕ ХАРАКТЕРИСТИКИ

Модель	SL-350QNR	SL-350QFR
Метод детекции	активный ИК, пересечение 4-х лучей	
Дальность	100 м	
Выбор частоты лучей	нет	4 канала
Угол настройки	±10° верт./ ±90° horiz.	
Время прерывания	50 / 100 / 250 / 500 мсек.	
Время тревоги	2 сек.	
Тревожный выход	Н.З./Н.О.; 3,6 В пост.; 0,01 А (макс.)	
Питание	3.2 – 4.0 В пост.	
Потребление	745 мкА	
Корпус	IP65	
Раб. температура	от -35°С до +60°С	
Вес	3.3 кг (приемник и передатчик)	



ДЛИТЕЛЬНЫЙ СРОК СЛУЖБЫ БАТАРЕЙ

Количество батарей	ПРИЕМНИК	ПЕРЕДАТЧИК
2	до 8 лет	до 10 лет
4	до 4 лет	до 5 лет

Низкое энергопотребление

ПРИЕМНИК : 420 мкА ПЕРЕДАТЧИК : 325 мкА

Рекомендуется использование батарей LSH (3.6 В, 13А) производства компании SAFT.

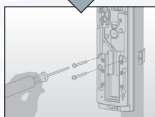
- Снижение финансовых затрат на установку
- Быстрый и простой монтаж
- Гибкость при выборе места установки
- Стильный дизайн беспроводной серии

ЭКОНОМИЯ ВРЕМЕНИ ПРИ МОНТАЖЕ

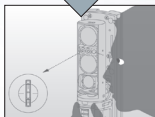
ПРОВОДНЫЕ СИСТЕМЫ



Прокладка кабелей

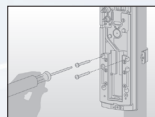


Монтаж

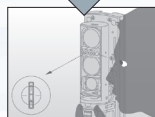


Настройка

БЕСПРОВОДНЫЕ ИЗВЕЩАТЕЛИ



Монтаж



Настройка



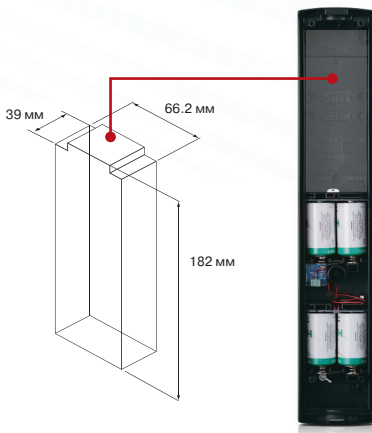
Экономия до 90% рабочего времени



Переход на следующий объект

УСТАНОВКА БЕСПРОВОДНЫХ ПЕРЕДАТЧИКОВ

В извещатели могут быть установлены беспроводные передатчики любого производителя, единственное ограничение при выборе передатчика – его размеры не должны превышать предусмотренного в извещателе места.





Smart Line™

WWW.OPTEX.RU