

Удаленная микрофонная консоль

«Тромбон УК»

Руководство по эксплуатации

ДВТР.425541.001РЭ

2020 г.

www.trombon.org

Оглавление.

1. Назначение.	2
2. Технические характеристики.	2
3. Описание.	2
4. Подключение и подготовка к работе.	4
5. Работа УК в комплексе с приборами «Тромбон ПУ-XX».	7
6. Гарантийные обязательства.	9
7. Сведения об изготовителе.	9

1. Назначение.

Удалённая микрофонная консоль «Тромбон УК» (далее Консоль или УК) предназначена для эксплуатации в составе СОУЭ «Тромбон» совместно с приборами управления «Тромбон ПУ-4», «Тромбон ПУ-8» (выпуска с 02.2016) и «Тромбон ПУ-М» (далее Прибор или ПУ).

Консоль позволяет диспетчеру СОУЭ организовать дистанционный контроль за состоянием ПУ и передавать в зоны голосовые сообщения.

Консоль соответствует техническим условиям ДВТР.425641.001ТУ.

Консоль выпускается в двух исполнениях, отличающихся техническими характеристиками и гарантийными обязательствами.

2. Технические характеристики.

Питание Консоли от Приборов «Тромбон ПУ-XX»	12 В
Допустимый диапазон изменения напряжения питания для исполнения 1	10...14В
для исполнения 2	9...15В
Максимальная потребляемый ток от ПУ не более	0,05 А
Разъем для связи с ПУ	RJ45 (8 конт.)
Интерфейс связи с ПУ	RS-485
Максимальное количество Консолей, подключаемых к одному ПУ, шт.:	8
Рабочие условия применения по климатическим условиям	0...+40°C
Рабочие условия применения по механическим воздействиям	Не более 0,8g
Степень защиты оболочкой	IP-54
Габаритные размеры (без микрофона), не более	200x145x45 мм
Масса, не более	0,9 кг

3. Описание.

Удалённая микрофонная консоль «Тромбон УК» предназначена для дистанционного управления и контроля за приборами типа «Тромбон ПУ-4», «Тромбон ПУ-8» (выпуска с 02.2016) и «Тромбон ПУ-М».

Внешний вид Удаленной консоли и расположение органов управления приведены на рисунке 1, вид на заднюю панель на рисунке 2.

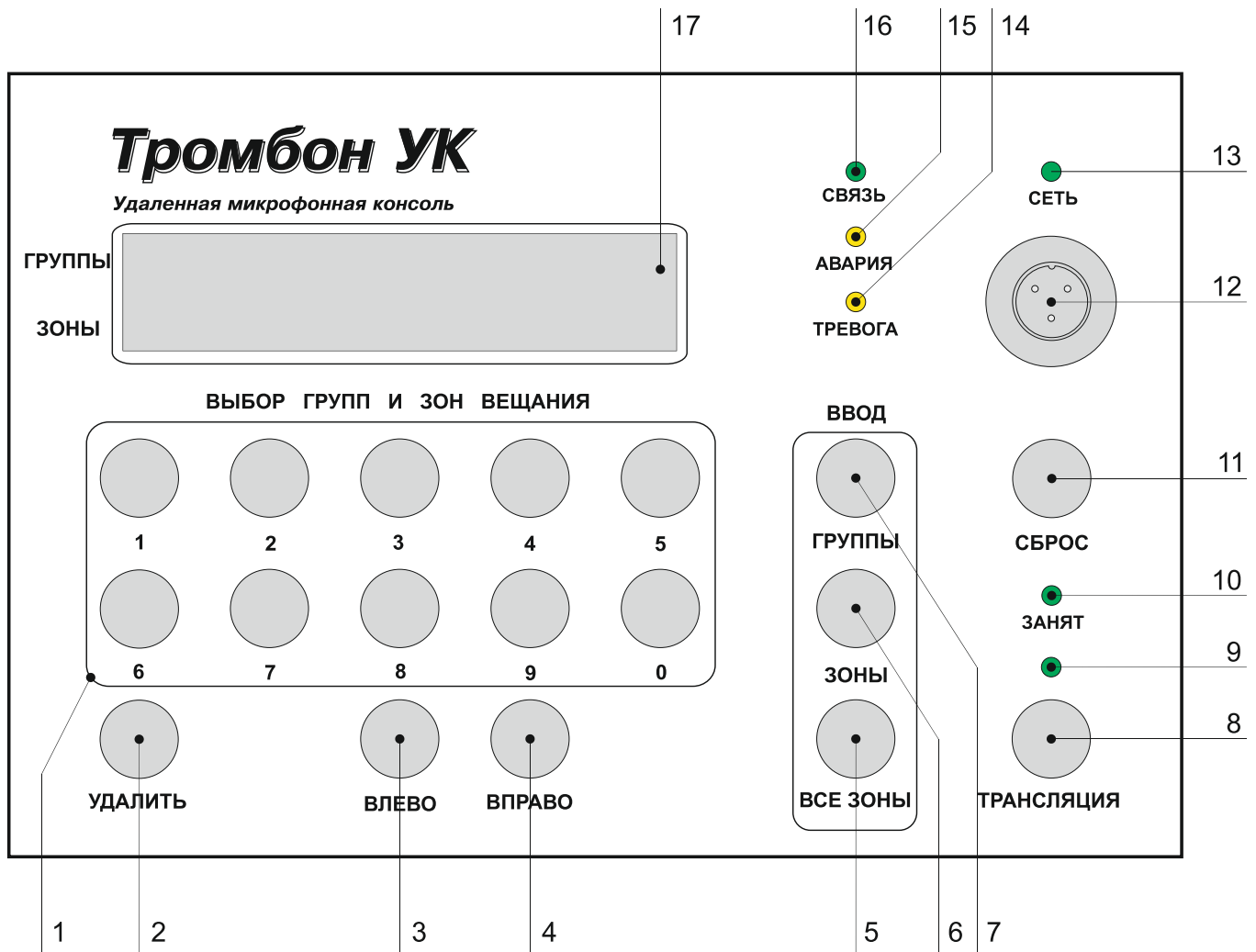


Рис. 1. Внешний вид и расположение органов управления на лицевой панели УК

Цифрами на рисунке обозначены:

- 1) Цифровые кнопки для набора номеров зон и групп зон вещания;
- 2) Кнопка «УДАЛИТЬ» удаляет на дисплее знак слева от курсора;
- 3) Кнопка «ВЛЕВО» перемещает курсор на дисплее влево;
- 4) Кнопка «ВПРАВО» перемещает курсор на дисплее вправо;
- 5) Кнопка «ВСЕ ЗОНЫ» производит выбор для трансляции всех зон Прибора;
- 6) Кнопка «ЗОНЫ» ввод набранного на дисплее значения как номера зоны;
- 7) Кнопка «ГРУППЫ» ввод набранного на дисплее значения как номера группы зон;
- 8) Кнопка «ТРАНСЛЯЦИЯ» включает трансляцию в набранные зоны и группы зон;
- 9) Индикатор «ТРАНСЛЯЦИЯ» показывает включение режима трансляции;
- 10) Индикатор «ЗАНЯТ» указывает то, что Прибор выполняет более приоритетную задачу;
- 11) Кнопка «СБРОС» переводит УК и Прибор в дежурный режим;
- 12) Разъем для установки микрофона;
- 13) Индикатор «СЕТЬ» горит при наличие питания от ПУ на Консоли;

- 14) Индикатор «ТРЕВОГА» показывает, что ПУ находится в режиме тревоги;
- 15) Индикатор «АВАРИЯ» показывает обнаружение Прибором неисправностей;
- 16) Индикатор «СВЯЗЬ» мигает при наличии связи между Консолью и Прибором;
- 17) Дисплей.

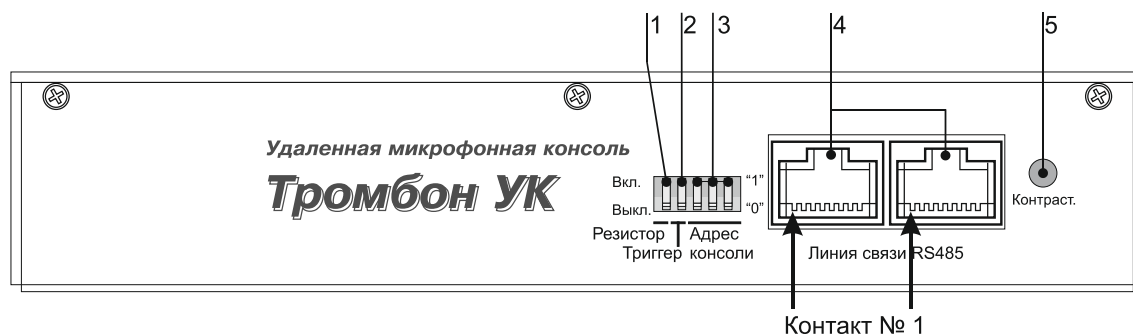


Рис. 2. Вид на заднюю панель УК

На задней стенке УК расположены:

- 1) Переключатель для включения согласующего резистора линии RS485;
- 2) Переключатель для выбора режима работы кнопки «ТРАНСЛЯЦИЯ»;
- 3) Трехразрядный переключатель установки адреса Консоли, младший разряд - справа;
- 4) Разъёмы для подключения линии связи RS485 от ПУ к УК и к следующей УК. (Разъёмы равнозначны, контакты разъемов внутри консоли включены параллельно);
- 5) Регулятор уровня контрастности дисплея, выполнен под шлицевую отвёртку.

4. Подключение и подготовка к работе.

4.1. Подготовка УК к работе:

- 1) Установить адрес Консоли.

К Прибору можно подключить от одной до восьми Консолей. При подключении нескольких Консолей, на каждой УК необходимо установить индивидуальный адрес.

Адрес Консоли устанавливается при помощи 5-и разрядного переключателя, расположенного на задней панели УК (см. рисунок 3). Правые 3 переключателя предназначены для установки адреса. Адрес устанавливается в двоичном коде от 000 до 111 (включенному переключателю соответствует 1, младший разряд с права).

ВНИМАНИЕ! Консоль с адресом 000 имеет приоритет перед остальными. Остальные консоли приоритетов не имеют и работают по принципу «Кто первый занял линию».

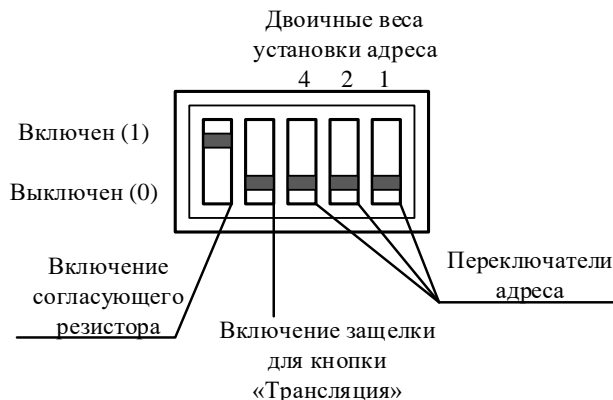


Рис. 3. Пятиразрядный переключатель для установки адреса УК, выбора режима работы кнопки «ТРАНСЛЯЦИЯ» и подключения согласующего резистора.

2) Установить режим работы кнопки «ТРАНСЛЯЦИЯ».

В зависимости от установки переключателя № 4 на задней панели УК, возможны два варианта работы кнопки «ТРАНСЛЯЦИЯ»: а) при включенном переключателе кнопку «ТРАНСЛЯЦИЯ» надо нажать и удерживать на все время трансляции; б) при выключенном переключателе для включения трансляции кнопку необходимо нажать и отпустить, режим трансляция «защелкивается». Для выключения трансляции необходимо повторно нажать кнопку «ТРАНСЛЯЦИЯ» или нажать кнопку «СБРОС».

3) Согласование линии RS485.

У одной, последней в линии Консоли, необходимо включить согласующий резистор. Для включения резистора необходимо перевести пятый переключатель в положение «Включено».

ВНИМАНИЕ! Согласующий резистор должен быть включен только у одной, последней в линии Консоли.

4.2. Подключение УК:

1) Подключение Консоли к Прибору управления выполняется 4-х парным кабелем «витая пара». Две пары этого кабеля используются для интерфейса RS485, по оставшимся двум парам передается питание на УК. Для кабельной линии рекомендуется использовать не поддерживающий горение кабель с нормированным волновым сопротивлением 120 Ом. Максимальная протяженность линии связи, при правильном выборе типа кабеля, составляет 1200 м.

2) Для подключения одной УК на линию длиной до 700 метров возможно использование кабеля с медными жилами типа FRHF 4x2x0,51 (UTP 5-й категории с AWG24), который возможно подключить непосредственно в разъемы типа RJ45. Схема подключения УК к Прибору приведена на рисунке 4.

ВНИМАНИЕ! Для подключения УК не допускается использовать готовые компьютерные сетевые кабели (патч-корд), т.к. разделка компьютерных кабелей отличается от приведенной ниже схемы.

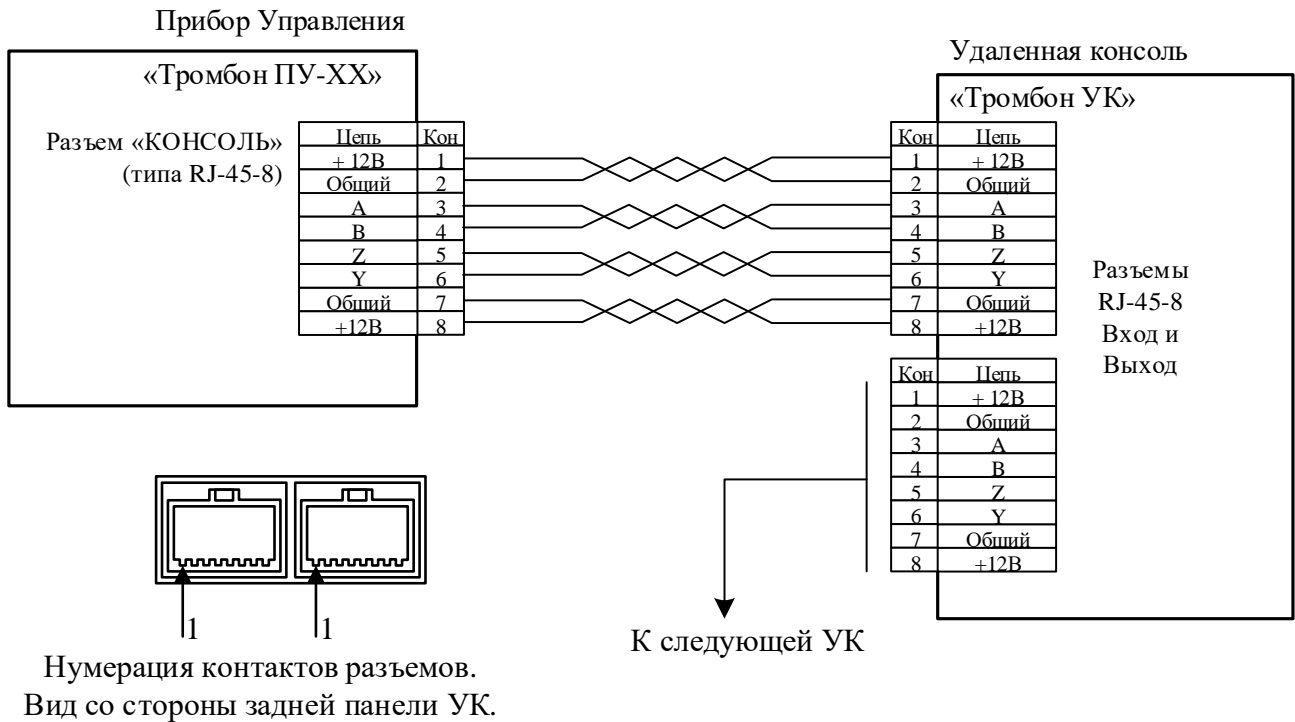


Рис. 4. Схема подключения УК к ПУ

3) При увеличении длины линии связи более 700 метров, или увеличении количества УК на линии, необходимо использовать медные кабели парной скрутки с большим сечением жилы. Для кабелей категорий 6 (AWG23) и 6а (AWG22) существуют специальные типы коннекторов RJ45. Для подключения одной УК на линии 1200 метров рекомендуется использовать кабель категории 6а (с AWG22) с соответствующими коннекторами RJ45.

4) При применении кабеля с большим сечением жилы, необходимо использовать негорючие кабельные линии с кроссовыми коробками. Прибор управления и УК подключают к кроссовым коробкам небольшими отрезками кабеля AWG24 с коннекторами RJ45 на конце.

5) При выборе сечения кабеля рекомендуется руководствоваться формулой зависимости минимального сечения кабеля от длины линии связи и количества консолей в ней, а также справочными данными, приведенными в таблице 1.

Формула для расчета минимального сечения жил кабеля при количестве консолей в линии более одной и протяженности линии связи более 700 метров:

$$S(\text{мм}^2) \geq N * L(\text{м}) * 0,29 * 10^{-3}.$$

Буквами в формуле обозначены: S – минимальное сечение кабеля в мм², N – количество консолей на линии (от 1 до 8 штук), L – длина линии в метрах.

Таблица 1. Справочные данные типовых структурированных кабелей типа «витая пара».

AWG	Диаметр мм	Сечение кв. мм	R Ом1/м
24	0,5110	0,2050	0,0842
23	0,5730	0,2580	0,0668
22	0,6440	0,3260	0,0530
21	0,7200	0,4120	0,0420
20	0,8100	0,5190	0,0333
19	0,9100	0,6530	0,0264

б) Несколько удаленных консолей подключают к прибору управления последовательно. Для удобства подключения у каждой Консоли имеются два гнезда типа RJ45, контакты которых соединены параллельно. К одной розетке подключается линия связи от ПУ, ко второй – линия связи к следующей УК. У последней в линии УК задействуется только одна розетка.

ВНИМАНИЕ! У последней в линии Консоли обязательно должен быть включен согласующий резистор. Включение резистора выполняется переключателем № 5 в положение «включено».

5. Работа УК в комплексе с Приборами «Тромбон ПУ-XX».

5.1. Работа УК в дежурном режиме ПУ.

В дежурном режиме работы Прибора управления и отсутствии неисправностей в системе на дисплей УК выводится сообщение: «Дежурный режим», горит индикатор «СЕТЬ», индикатор «СВЯЗЬ» мигает. Никакие другие индикаторы не горят.

В случае обнаружения Прибором любых неисправностей, на панели УК загорается индикатор «АВАРИЯ», а на дисплей выводится в сокращенном виде информация о неисправности:

- авария линий звукового оповещения (сокращение – ЗЛ);
- авария линий светового оповещения (сокращение – СЛ);
- авария связи с автоматической установкой пожарной сигнализации (сокращение – АУПС);
- пропадание напряжения питания 220 В (сокращение – 220В);
- снижение напряжения аккумуляторной батареи (сокращение – 12В).

Индикатор «ЗАНЯТ» загорается при попытке управления Прибором, когда управление с УК невозможно по причине того, что Прибор находится в режиме с большим приоритетом.

При нахождении ПУ в режиме «Тревога» (автоматического оповещения о пожаре) на УК загораются индикаторы «ЗАНЯТ» и «ТРЕВОГА», на дисплей выводится сообщение «Тревога N» (где N – соответствует номеру зоны, на вход которой поступил сигнал тревоги от АУПС).

В режиме «Экстренный запуск», на УК загораются индикатор «ЗАНЯТ», на дисплей выводится сообщение «Экстренный запуск».

5.2. Работа УК в режиме «Звуковое вещание от удаленной консоли».

Режим звукового вещания от УК предназначен для передачи речевых сообщений оператора в линии звукового оповещения.

Управление режимом «Звуковое вещание с удаленной консоли».

Для включения вещания, с удаленной консоли необходимо:

1) Набрать номер требуемой зоны или группы зон. Набор номера выполняется цифровыми кнопками в поле «ВЫБОР ГРУПП И ЗОН ВЕЩНИЯ». Затем, нажатием на кнопку «ЗОНЫ» или «ГРУППЫ» в поле «ВВОД», ввести набранный номер как номер зоны или номер группы вещания. Введенные номера зон и групп вещания отображаются на дисплее Консоли в соответствующих строках.

2) Допускается одновременное звуковое вещание в несколько зон и групп, для этого необходимо по очереди выполнить ввод всех требуемых зон и групп. Введенные номера зон и групп отображаются на дисплее УК через пробел. Также возможно включить все зоны сразу, для этого необходимо нажать кнопку «ВСЕ ЗОНЫ»;

ВНИМАНИЕ! Линии зон, находящиеся в аварии включить для вещания невозможно. Если линия вводимой зоны находится в аварии, то она не включается, а на консоли загорается индикатор «АВАРИЯ».

ВНИМАНИЕ! Ввод групп зон возможен только при совместной работе Консоли с прибором управления типа «Тромбон ПУ-М». Другие ПУ управление группами зон не поддерживают.

3) Включить звуковое вещание кнопкой «ТРАНСЛЯЦИЯ». В зависимости от установки переключателя № 4 на задней панели Консоли, возможны два варианта работы кнопки «ТРАНСЛЯЦИЯ»: а) если переключатель не включен, то кнопку «ТРАНСЛЯЦИЯ» надо нажать и удерживать на все время вещания; б) если переключатель включен, то для включения вещания кнопку «ТРАНСЛЯЦИЯ» необходимо нажать и опустить.

ВНИМАНИЕ! При изменении положения переключателя № 4, включающего защелку кнопки «ТРАНСЛЯЦИЯ», изменения вступают в силу только после отключения и последующего включения питания Консоли.

При включении вещания с Консоли, Прибор включает питание 220В на усилитель мощности, включает реле и индикаторы требуемых зон вещания, включает коммутатор звуковых сигналов на трансляцию звуковых сигналов от УК, на Консоли загорается индикатор «ТРАНСЛЯЦИЯ».

4) Для выключения звукового вещания необходимо: а) отпустить кнопку «ТРАНСЛЯЦИЯ» (если переключатель № 4 не включен); б) повторно нажать и опустить кнопку «ТРАНСЛЯЦИЯ» (если переключатель № 4 включен) или нажать кнопку «СБРОС».

При этом Прибор выключает коммутатор звуковых сигналов и зоны вещания, индикатор «ТРАНСЛЯЦИЯ» на Консоли погаснет. Питание усилителя остается включенным еще около 30 сек. Если за это время с УК не поступит других команд, то питание усилителя будет выключено.

Если в момент включения режима «Звуковое вещание с удаленной консоли» Прибор находился в режиме «Звуковое вещание», то он запомнит текущие настройки вещания (включенные зоны и выбранный источник звука). При прекращении вещания с удаленной консоли, Прибор вернется в режим «Звуковое вещание» с сохраненными настройками.

В случае обращения к Прибору с Консоли в момент, когда Прибор находится в режиме с приоритетом большим, чем режим «Звуковое вещание», ПУ возвращает на консоль ответ «Занят», на панели УК загорается индикатор «ЗАНЯТ».

С Консоли возможна передача на ПУ команды «Сброс». Для передачи на Прибор команды «Сброс» на УК необходимо набрать цифровыми кнопками код 69 и нажать кнопку «СБРОС».

ВНИМАНИЕ! С Консоли возможен сброс Прибора, находящегося в любом режиме работы, включая приоритетные. Однако, если воздействие командного сигнала на входе ПУ продолжается, то Прибор включится в соответствующий режим повторно.

6. Гарантийные обязательства.

Предприятие-изготовитель гарантирует соответствие удалённой консоли «Тромбон УК» требованиям ДВТР.425641.001ТУ и характеристикам, указанным в Паспорте, при соблюдении потребителем условий эксплуатации, изложенных в руководстве по эксплуатации и технических условиях.

Гарантийный срок эксплуатации УК составляет 24 месяца с момента отгрузки потребителю. Для Консоли в исполнении 2 гарантийный срок составляет 36 месяцев. В течение данного срока изготовитель обязуется ремонтировать Консоль за свой счет, в случаях обнаружения в ней скрытых производственных дефектов или выходов ее из строя.

Самостоятельный ремонт УК потребителем не допускается.

Доставка Консоли к месту выполнения гарантийного ремонта и обратно выполняется за счет потребителя.

Действие гарантии на Консоль прекращается в следующих случаях:

- выхода УК из строя по причине несоблюдения потребителем правил транспортирования, хранения, монтажа и условий эксплуатации;

- при обнаружении механических дефектов;

- самостоятельного ремонта Консоли потребителем.

Срок службы оборудования – не менее 12 лет с момента изготовления.

7. Сведения об изготовителе.

Изготовитель ООО «СОУЭ «Тромбон», www.trombon.org, info@trombon.org

Адрес производства: 390029, г. Рязань, ул. Высоковольтная 40А, литера Б

Служба поддержки, сервисный центр: 127018, г. Москва, ул. Складочная, д.1, стр.1, подъезд 2, БЦ Станколит, офис 1720.

Телефоны: +7 (800) 707-65-06, +7 (495) 787-75-65