



## **ПАСПОРТ ИЗДЕЛИЯ**

Наклонный потолочный кронштейн

**DS-1240ZJ**



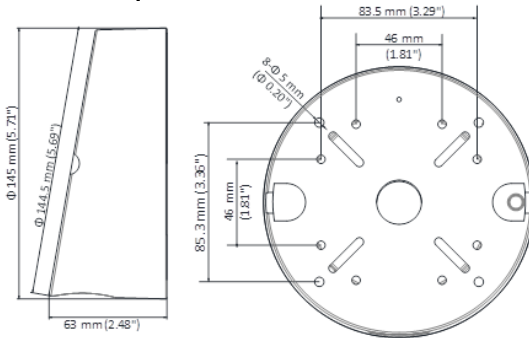
# DS-1240ZJ

## Общая информация

- Водонепроницаемый дизайн
- Алюминиевый сплав с напылением



## Размеры



## Спецификации

Модель	DS-1240ZJ
Цвет	Белый Ник
Назначение	Купольные камеры
Материал	Алюминиевый сплав
Размеры	145 × 144.5 × 63 мм
Вес	440 гр

\*Изображения и спецификации могут быть изменены без дополнительного уведомления.

\*За подробной информацией обращайтесь к вашему персональному менеджеру