

ООО «СКБ ТЕЛСИ»

Пульт громкой связи
ГС-4017МЗ

Паспорт

Версия 02/23

Москва
2023

Оглавление

1. Назначение	3
2. Основные характеристики.....	3
2.1. Функциональные характеристики	3
2.2. Технические характеристики	3
3. Внешний вид и описание	3
4. Монтаж	6
5. Порядок работы	7
5.1. Работа с пультами громкой связи GC-4017M3	7
5.2. Работа с пультами громкой связи серии GC-1000 (кроме пультов громкой связи серии GC-1036D)	7
6. Комплект поставки	8
7. Возможные неисправности и способы их устранения	8
8. Условия установки и эксплуатации	8
9. Правила хранения	9
10. Транспортирование.....	9
11. Гарантийные обязательства	9
12. Свидетельство о приемке	9

1. Назначение

Система связи с использованием пультов громкой связи GC-4017M3 прежде всего предназначена для обеспечения оперативной связью и голосовым оповещением промышленных предприятий с большим уровнем шума, цехов с оперативным контролем за технологическим процессом, открытых территорий большой протяженности. Пульт громкой связи GC-4017M3 предназначен для работы в сети оперативной громкой связи в качестве переговорного устройства совместно с другими аналогичными устройствами или совместимыми переговорными устройствами, а также в качестве абонентского устройства громкой связи для пультов громкой связи серии GC-1000 (кроме пультов громкой связи серии GC-1036D). При этом пульт громкой связи GC-4017M3 совместим с устройствами серии «ТЕМА», ПГС-16, ПГС-10, ПГС-3, УГС-3, УГС-10, ПГС-1к.

2. Основные характеристики

2.1. Функциональные характеристики

- Максимальное количество пультов громкой связи GC-4017M3, включаемых на одну соединительную линию, – 32 шт.;
- максимальное количество пультов громкой связи, подключаемых к одной линии пульта громкой связи серии GC-1000 (кроме пульта громкой связи серии GC-1036D), – 2 шт.;
- режим громкоговорящей связи - симплексный;
- посылка вызова на пульт громкой связи серии GC-1000 (кроме пульта громкой связи серии GC-1036D).

2.2. Технические характеристики

Питание, В	12±10%
Ток потребления, А, не более	1,2
Потребляемая мощность, ВА, не более	16,4
Номинальная выходная мощность усилителя	10
Мощность громкоговорителя, Вт	5
Напряжение сигнала в линии связи, В, не менее	1
Входное сопротивление, кОм, не менее	1,0
Уровень звука, Дб, не менее	70
Рабочий диапазон частот усилителей приема и передачи,	300-3700 Гц
Неравномерность частотных характеристик усилителей	3
приема и передачи, Дб, не более	
Коэффициент нелинейных искажений усилителей приема	3
и передачи, %, не более	
Класс защиты от поражения электрическим током	I
Степень защиты	IP64
Протяженность линии связи, м, не более	3000
Диапазон рабочих температур, °С	от -40 до +45
Конструктив	настольно-настенное крепление
Габаритные размеры, мм	121x171x55
Вес, кг	1
Срок службы, не менее	5 лет

3. Внешний вид и описание

На рис.1 приведен внешний вид пульта громкой связи.

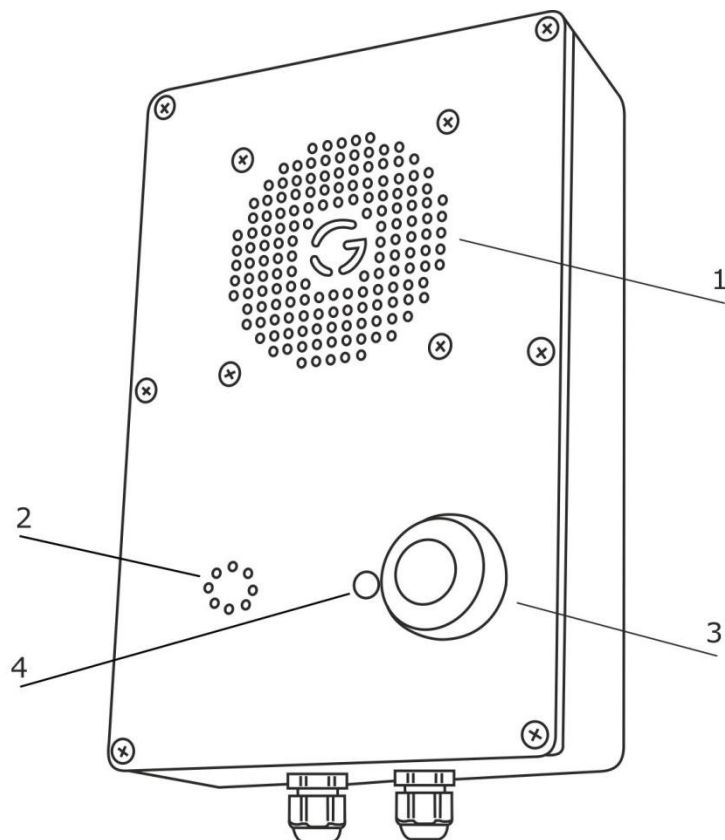


Рисунок 1. Внешний вид пульта громкой связи GC-4017M3

Пульт громкой связи выполнен в металлическом корпусе из литого алюминия и окрашен в оранжевый цвет порошковой эмалью. На передней стороне корпуса находятся решетка встроенного динамика (**рис.1, поз.1**), встроенный микрофон (**рис.1, поз.2**), кнопка вызова (**рис.1, поз.3**) и светодиодный индикатор (**рис.1, поз.4**). Кабель электропитания и линии связи подключаются через соответствующие гермовводы, расположенные на нижней стороне корпуса.

Светодиодный индикатор обеспечивает индикацию нажатия кнопки вызова и приема звукового сигнала с линии.

Пульт громкой связи выпускается в металлическом корпусе, предназначенном для эксплуатации в условиях сильных механических воздействий. Индивидуальная степень защиты пульта громкой связи, обеспечиваемая корпусом, по ГОСТ 14254-96 (МЭК 529-89) соответствует степени защиты IP64.

Пульт громкой связи состоит из микрофона, встроенного динамика и схемы усилителя приема-передачи с цифровым микропроцессорным управлением.

Усилитель приема-передачи обеспечивает усиление звукового сигнала, приходящего по линии связи, и воспроизведение его через встроенный динамик, а также усиление сигнала с микрофона до необходимого уровня и подачу его в линию связи. В схеме пульта громкой связи присутствует цифровой пиковый детектор уровня входного сигнала, который включает динамик и усилитель приема-передачи, только если на линии связи имеется речевой сигнал. Использование детектора также позволяет обеспечить минимальное потребление тока в режиме ожидания и отсутствие посторонних шумов при работе, а также существенно снижает склонность к самовозбуждению близко расположенных пультов громкой связи.

Конструктивно пульт громкой связи состоит из крышки с установленным микрофоном, динамиком и кнопкой, а также основания с установленной платой управления.

Пульт громкой связи обладает трансформаторным входом с высоким входным сопротивлением и выходным усилителем с повышенной нагрузочной способностью, что позволяет подключать к линии громкой связи от 2 до 32 таких же пультов громкой связи.

Система связи, в которой используются пульты громкой связи GC-4017M3 и аналогичные устройства, может организовываться по принципу **«один говорит - все слушают»**. При этом типе включения все устройства абсолютно идентичны с точки зрения подключения и использования, и только организационно часть устройств выделяется для диспетчеров, остальные же используются другим персоналом по необходимости.

При работе в такой системе связи устройства обеспечивают двусторонний громкоговорящий вызов и связь одновременно со всеми аналогичными устройствами, включенными на общую линию связи.

На рис.2 приведена структурная схема системы связи «один говорит – все слушают».



Рисунок 2. Структурная схема системы связи «один говорит – все слушают».

Также возможна организация комбинированной системы связи с использованием пульта громкой связи серии GC-1000 (кроме пульта громкой связи серии GC-1036D), что позволяет строить сложные системы производственной связи с возможностью выбора зон оповещения с этого центрального пульта громкой связи.

При этом с пульта громкой связи серии GC-1000 (кроме пульта громкой связи серии GC-1036D) осуществляется как избирательная (по направлениям), так и циркулярная связь со всеми устройствами, подключенными к этому пульту громкой связи.

На рис.3 приведена структурная схема комбинированной системы связи.



Рисунок 3. Структурная схема комбинированной системы связи

Питание пульта громкой связи GC-4017M3 осуществляется от отдельного блока питания 12В.

4. Монтаж

На рис.4 приведен внешний вид платы пульта громкой связи.

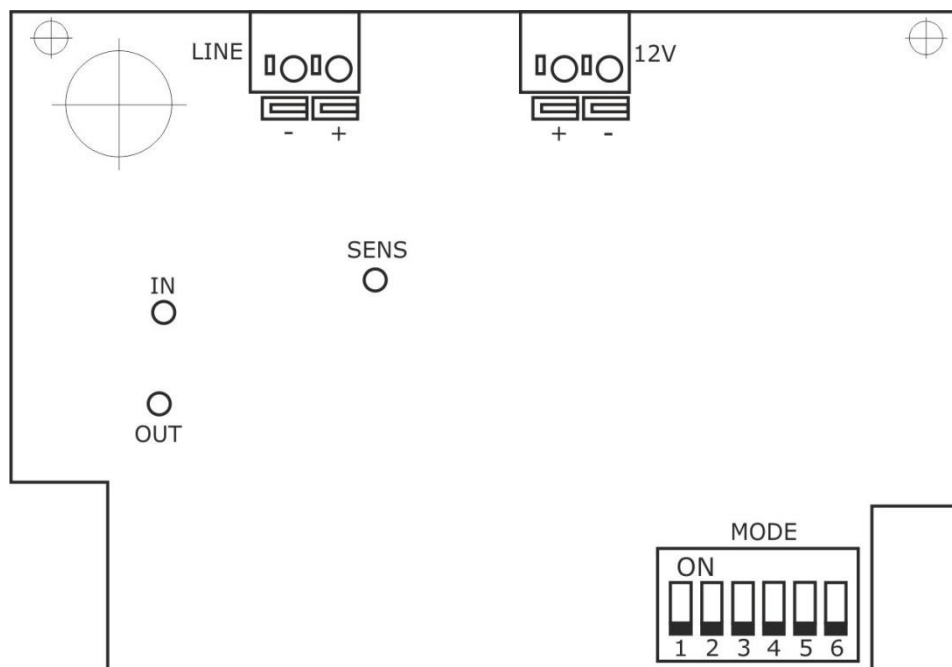


Рисунок 4. Внешний вид платы пульта громкой связи GC-4017M3

На плате пульта громкой связи расположены следующие элементы:

Клеммы **12V** - предназначены для подключения линии от источника питания 12В в соответствии с указанной полярностью.

Клеммы **LINE** - предназначены для подключения линии связи от такого же пульта громкой связи или центрального пульта громкой связи серии GC-1000 (кроме пульта громкой связи серии GC-1036D).

DIP-переключатель **MODE** - предназначен для установки режима работы пульта громкой связи в зависимости от схемы реализации связи - с центральным пультом громкой связи серии GC-1000 (кроме пульта громкой связи серии GC-1036D), или с идентичными пультами громкой связи GC-4017M3.

Подстроечный резистор **IN** - предназначен для регулировки громкости встроенного или внешнего динамика.

Подстроечный резистор **OUT** - предназначен для регулировки чувствительности микрофона (регулирует уровень сигнала, передаваемого в линию связи).

Подстроечный резистор **SENS** - предназначен для регулировки уровня детектора минимального уровня входного сигнала (устанавливается немного выше уровня фонового шума).

Во избежание акустического самовозбуждения следует устанавливать соседние устройства на расстоянии, при котором звук с динамика соседнего устройства минимален и не приводит к самовозбуждению. При невозможности выполнения этого требования необходимо уменьшить чувствительность микрофона или громкость на соседних устройствах.

Монтаж пульта громкой связи осуществляется в следующем порядке:

1. Снять крышку с пульта громкой связи, отвернув винты на передней стороне крышки корпуса.

2. Закрепить основание на стене через 2 отверстия с помощью дюбелей и саморезов 3,5x32 мм, входящих в комплект поставки. При настенной установке рекомендуемое расстояние от пола - 140-150 см.

3. Подключить кабель от блока питания 12В, входящего в комплект поставки, к клеммам **12V** с соблюдением полярности.

4. Проложить 2-х проводный кабель (линию связи) от другого пульта громкой связи и подключить к клеммам **LINE** с соблюдением полярности.

5. На DIP-переключателе **MODE** выключателями **1-6** установить режим работы пульта громкой связи (см. таблицу 1).

Таблица 1.

Режим работы	Положение выключателей на DIP-переключателе MODE					
	1	2	3	4	5	6
С пультами громкой связи GC-4017M3, GC-4017D1.1	OFF	OFF	OFF	OFF	OFF	OFF
С пультом громкой связи серии GC-1000 (кроме пульта громкой связи серии GC- 1036D)	ON	OFF	OFF	ON	ON	ON

При подключении двух пультов громкой связи GC-4017M3 к пульту громкой связи серии GC-1000 (кроме пульта громкой связи серии GC-1036D) по одной линии, необходимо на одном пульте громкой связи GC-4017M3 установить выключатели DIP-переключателя в положение, указанное в таблице 1, а на втором пульте громкой связи GC- 4017M3 - в положение, указанное в таблице 2.

Таблица 2.

Режим работы	Положение выключателей на DIP-переключателе MODE					
	1	2	3	4	5	6
С пультом громкой связи серии GC-1000 (кроме пульта громкой связи серии GC- 1036D)	ON	OFF	OFF	ON	ON	ON

6. Подать питание и убедиться в работоспособности пульта громкой связи (см.п.5).

7. При необходимости отрегулировать громкость встроенного динамика и чувствительность микрофона с помощью подстроечных резисторов **IN** и **OUT** соответственно.

8. В случае отсутствия приема сигнала с линии от других пультов громкой связи, отрегулировать уровень автовключения усилителя приема пульта громкой связи. Для этого необходимо отключить питание пульта громкой связи и увеличить чувствительность с помощью подстроечного резистора **SENS**, после чего подать питание. В случае самопроизвольного включения пульта громкой связи на прием от помех в линии, уменьшить уровень детектора с помощью этого же подстроечного резистора.

9. Для обеспечения герметичности корпуса установить уплотнитель, входящий в комплект поставки, в пазы на внутренней стороне крышки.

10. Прикрепить крышку к основанию, завернув винты.

5. Порядок работы

5.1. Работа с пультами громкой связи GC-4017M3

При работе с аналогичными устройствами пульт громкой связи находится в режиме ожидания приема сигнала с линии (светодиодный индикатор на пульте громкой связи не горит). При приеме речевого сообщения, переданного по сети громкоговорящей связи, светодиодный индикатор загорится непрерывным зеленым цветом, а само сообщение будет воспроизводиться через встроенный динамик.

Для передачи речевого сообщения необходимо нажать и удерживать кнопку вызова на пульте громкой связи. При этом светодиодный индикатор загорится непрерывным красным цветом, и осуществится возможность передачи речевого сообщения на все устройства, включенные на общую линию связи. По окончании сообщения следует отпустить кнопку вызова. Светодиодный индикатор погаснет.

5.2. Работа с пультами громкой связи серии GC-1000 (кроме пультов громкой связи серии GC-1036D)

При работе с пультами громкой связи серии GC-1000 (кроме пультов громкой связи серии GC-1036D) пульт громкой связи работает в качестве абонентского устройства громкой связи. Для установления связи необходимо нажать и удерживать в течение 1-2 секунд кнопку вызова на пульте громкой связи. При этом светодиодный индикатор загорится непрерывным красным цветом. При ответе с пульта громкой связи серии GC-1000 (кроме пульта громкой связи серии GC-1036D) светодиодный индикатор загорится непрерывным зеленым цветом. Для передачи речевого сообщения необходимо нажать и удерживать кнопку вызова на пульте громкой связи. Светодиодный индикатор загорится непрерывным красным цветом. По окончании сообщения

следует отпустить кнопку вызова. Светодиодный индикатор погаснет.

6. Комплект поставки

В состав комплекта поставки входят:

- пульт громкой связи GC-4017M3	1 шт.
- блок питания 12В/1А	1 шт.
- уплотнитель	1 шт.
- комплект крепежа	1 шт.
- паспорт	1 шт.
- упаковка	1 шт.

7. Возможные неисправности и способы их устранения

Некоторые неисправности, которые могут быть устранены силами потребителя, приведены в таблице 3.

Таблица 3. Возможные неисправности

Неисправность	Вероятная причина	Метод устранения
После подключения блока питания к сети 220В пульт громкой связи не работает.	Поврежден шнур питания от блока питания к пульту громкой связи.	Проверить наличие питания с помощью вольтметра непосредственно на клеммах подключения питания пульта громкой связи.
	Сработала защита по току в блоке питания. Отсутствует напряжение в сети.	Вынуть вилку блока питания из розетки 220В и вставить снова. Проверить напряжение в сети.
	Неисправен блок питания.	Заменить блок питания.
При включенном пульте громкой связи не слышно абонентов или абоненты не слышат пульт громкой связи.	Обрыв линии связи.	Устранить повреждение линии связи.
	Неправильно установлены уровни приема/передачи и (или) чувствительности детектора.	Отрегулировать уровни с помощью подстроечных резисторов.

8. Условия установки и эксплуатации

Пульт громкой связи GC-4017M3 предназначен для эксплуатации в круглосуточном режиме в помещении при температуре воздуха от -40° до +45°С и влажности не более 80%.

После хранения изделия в холодном помещении или транспортирования в зимнее время, перед включением рекомендуется выдержать распакованное изделие 3 часа при комнатной температуре. Оберегайте изделие от попадания влаги, ударов, вибрации, не размещайте вблизи нагревательных приборов и в местах, подверженных попаданию прямых солнечных лучей.

Изделие должно устанавливаться в сухих, отапливаемых помещениях.

Необходимо обеспечить ограничение доступа к изделию посторонних лиц.

Установка должна производиться силами специализированных монтажных организаций.

Пульт громкой связи может устанавливаться в вертикальном или горизонтальном положении в легкодоступных местах, по возможности с низким уровнем посторонних шумов.

Претензии по качеству работы изделия не принимаются в случае:

- нарушения условий установки и эксплуатации;
- попадания внутрь изделия посторонних предметов, веществ, жидкостей, насекомых;
- несоответствия Государственным стандартам параметров сети электропитания, кабельных сетей и других подобных внешних факторов;
- осуществления работ по установке изделия при включенном электропитании;
- включения изделия с поврежденной изоляцией шнура питания;
- включения в одну розетку с мощным потребителем энергии (мощностью более 1000 Вт), вызывающим перепады питающего напряжения (например, холодильники, обогреватели, пылесосы).

В случаях, перечисленных выше, поставщик не несет ответственности за качество работы изделия.

Срок службы изделия не менее 5 лет.

9. Правила хранения

Изделие должно храниться в штатной упаковке в помещении при температуре от 0°C до +45°C и относительной влажности до 80%.

10. Транспортирование

Изделие в упакованном виде может транспортироваться автомобильным, железнодорожным и воздушным (в отапливаемом отсеке) транспортом.

11. Гарантийные обязательства

Гарантийный срок эксплуатации изделия - 5 лет со дня продажи. Изготовитель обязуется в течение гарантийного срока безвозмездно производить устранение дефектов, произошедших по вине Изготовителя.

Изготовитель оставляет за собой право вносить изменения в название и/или конструкцию изделия, не ухудшая при этом функциональные характеристики изделия.

В случае отказа в работе изделия в период гарантийного срока по вине Изготовителя, необходимо составить технически обоснованный акт об отказе и вместе с изделием отправить в адрес Изготовителя для анализа, принятия мер в производстве и ремонта изделия. Срок ремонта в случае отсутствия указанного акта увеличивается на время диагностики отказа.

Изготовитель не несет ответственности по обязательствам торгующих организаций и не обеспечивает доставку отказавшего изделия.

Адрес предприятия, осуществляющего гарантийный и послегарантийный ремонт:

117105, г. Москва, Варшавское шоссе, дом 25А, строение 1, офис № 22Ц,

телефон: (495) 120-48-88, e-mail: info@telsi.ru, www.telsi.ru, ООО «СКБ ТЕЛСИ».

12. Свидетельство о приемке

Пульт громкой связи GC-4017M3 соответствует действующим на предприятии-изготовителе техническим условиям, удовлетворяет требованиям системы качества и признан годным к эксплуатации.

Печать торгующей организации

М.П.

Дата продажи

Сертификаты можно скачать, перейдя по ссылке или отсканировав QR-код:

www.getcall.ru/content/prilogenie.html



Декларация о соответствии ТР ТС 020/2011 «Электромагнитная совместимость технических средств» **EAЭС N RU Д-РУ.РА07.В.24342/22**

ООО «СКБ ТЕЛСИ»
Телефон (495)120-48-88, info@telsi.ru, www.telsi.ru

ООО «СКБ ТЕЛСИ»

СИСТЕМЫ СВЯЗИ И БЕЗОПАСНОСТИ

- Директорская, диспетчерская связь
- Офисные АТС
- Селекторы
- Переговорные устройства
- Системы палатной сигнализации и связи для больниц
- Озвучивание конференц-залов
- Системы громкого оповещения и трансляции
- Системы записи переговоров
- Системы контроля доступа
- Компоненты систем видеонаблюдения
- Аудио и видео домофоны
- Телефонные аппараты (в том числе без номеронабирателя)
- Факсы
- Источники бесперебойного питания
- Кроссовое оборудование
- Кабели, монтажные материалы
- Монтаж, сервис

Телефон: (495) 120-48-88
<http://www.telsi.ru>
e-mail: info@telsi.ru