



Общество с ограниченной ответственностью

Системы Пожаротушения



Генератор огнетушащего аэрозоля

ГОА-II-0,08-022-011-ТУ 2829-025-69229785-2018

ГОА-II-0,16-022-012-ТУ 2829-025-69229785-2018

ГОА-II-0,23-022-012-ТУ 2829-025-69229785-2018

ГОА-II-0,40-022-020-ТУ 2829-025-69229785-2018

ГОА-II-0,70-022-020-ТУ 2829-025-69229785-2018



«Допинг 2Е80»

«Допинг 2Е160»

«Допинг 2Е225»

«Допинг 4Е400»

«Допинг 4Е700»

**ПАСПОРТ И РУКОВОДСТВО
ПО ЭКСПЛУАТАЦИИ**

СППГ.030225.000 ПС

ЕАС

Санкт-Петербург

1. НАЗНАЧЕНИЕ

1.1. Генератор огнетушащего аэрозоля «Допинг 2Е80»/«Допинг 2Е160»/ «Допинг 2Е225»/ «Допинг 4Е400»/ «Допинг 4Е700»/ (в дальнейшем «генератор») с коническим истечением аэрозоля предназначен для тушения в условно-герметичных объемах пожаров и загораний следующих классов (по ГОСТ 27331-87):

- А2 — горение твердых веществ, не сопровождаемое тлением;
- В — горение жидких веществ;

а также для тушения пожаров, возникающих в помещениях с кабелями, электроустановками и электрооборудованием, находящимся под напряжением до 140 кВ.

1.2. Генераторы являются исполнительными устройствами в составе автоматических или автономных систем аэрозольного объемного пожаротушения (АОТ), размещаемых на стационарных объектах и различных транспортных средствах.

1.3. Генераторы могут эксплуатироваться при температурах от минус 50°C до плюс 95°C и относительной влажности воздуха (93 ± 3)% при верхней температуре (55 ± 2) °C и нижней температуре (25 ± 3) °C.

Группа механического исполнения по ГОСТ 30631 – М25, М30.

Преимущественная область применения генераторов - моторные и багажные отделения транспортных средств (автомобильных, железнодорожных, водных и др.), электрические шкафы, сейфы, хранилища материальных ценностей и т.п.

1.4. Генераторы относятся к классу стационарных огнетушителей и его компоненты, включая аэрозоль, образующийся в результате сгорания шашки состава "КЭП" при срабатывании генератора, не содержит озоноразрушающих веществ. Класс опасности – 4.1 по ГОСТ 19433-88.

1.5. Особенностью данных генераторов в сравнении с генераторами осевого истечения является относительно короткая струя истекающего аэрозоля, а также достаточно быстрое её охлаждение по всей длине. Большим преимуществом генераторов является их высокая пожаротушающая эффективность, что позволяет применять генераторы в относительно больших и негерметичных объемах.

2. ТЕХНИЧЕСКИЕ ХАРАКТЕРИСТИКИ

Наименование показателя, единица измерения	Значение				
	2Е80	2Е160	2Е225	4Е400	4Е700
1. Масса АОС (аэрозолеобразующего состава) «КЭП», кг	0,080 ±0,008	0,164 ±0,016	0,230 ±0,023	0,400 ±0,040	0,700 ±0,070
2. Огнетушащая способность генератора согласно ГОСТ Р 53284, кг/м ³ , не более: - для модельных очагов класса В; - для модельных очагов класса А2	0,022 0,018				

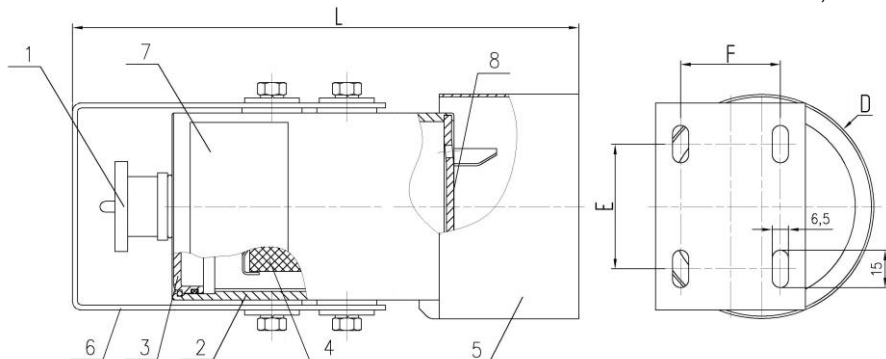
3. Максимальный объем условно герметичного помещения, в котором ГОА обеспечивает тушение - модельных очагов пожара класса В, м ³ - модельных очагов пожара класса А2, м ³	3,6	7,3	10,4	18,2	31,8
	4,4	8,9	12,8	22,2	38,9
4. Инерционность (время срабатывания) генератора, в пределах температур эксплуатации, с: - минус 50 °С - плюс 20 °С - плюс 95 °С	0,5±0,5	0,5±0,5	0,5±0,5	1,0±0,5	1,0±0,5
	0,5±0,5	0,5±0,5	0,5±0,5	1,0±0,5	1,0±0,5
	0,5±0,5	0,5±0,5	0,5±0,5	0,5±0,5	0,5±0,5
5. Время (продолжительность) подачи огнетушащего аэрозоля (работы генератора) в пределах температур эксплуатации, с: - минус 50 °С - плюс 20 °С - плюс 95 °С	12,0±1,2	13,0±1,3	13,0±1,3	20,0±2,0	20,0±2,0
	11,0±1,1	12,0±1,2	12,0±1,2	20,0±2,0	20,0±2,0
	10,0±1,0	11,0±1,1	11,0±1,1	18,0±1,8	18,0±1,8
6. Огнетушащая интенсивность подачи аэрозоля (кг/(м ³ · с)), достигаемая при работе ГОА (при температуре плюс 20 °С): - для модельных очагов класса В; - для модельных очагов класса А2	0,002	0,0018	0,0018	0,0011	0,0011
	0,0016	0,0015	0,0015	0,0009	0,0009
7. Габаритные и установочные размеры, мм: - длина L, не более - диаметр D (по эжектору), не более - размер E - размер F	205	205	210	245	280
	95	95	95	135	135
	50±1	50±1	50±1	76±1	76±1
	40±1	40±1	40±1	43±1	43±1
8. Масса генератора, кг	1,56 ±0,15	1,65 ±0,16	1,80 ±0,18	2,45 ±0,24	3,20 ±0,32
9. Размеры зон пожароопасности, мм, не более: - от корпуса; - от сопловых отверстий	5 50				
10. Количество тепла, выделяемого при работе ГОА, МДж, не более	0,095	0,19	0,28	0,48	0,84
11. Максимальная температура корпуса ГОА при работе, °С, не более	200				

12. Расстояние (м) от выпускных отверстий по длине газоаэрозольной струи, соответствующее температурам, не более:					
400 °С	0,1	0,1	0,1	0,15	0,15
200 °С	0,25	0,3	0,3	0,4	0,4
75 °С	0,8	1,1	1,1	2,0	2,0
13. Параметры запуска: (электрического)					
- значение пускового тока, А, не менее	0,5				
- сопротивление электрической цепи запуска, Ом	3,2÷4,2				
- длительность импульса, мс, не более	20				
- напряжение запуска, В, не более	26				
- ток гарантированного несрабатывания (безопасный ток контроля электрической цепи), А, не более	0,1				

3. КОМПЛЕКТ ПОСТАВКИ

3.1. В комплект поставки ГОА (рис.1) входит:

- генератор без устройства пуска (с заглушкой)..... 1 шт.;
- устройство пуска..... 1 шт.;
- кронштейн..... 1 шт.;
- метизы крепления кронштейна к корпусу 1 к-т.;
- паспорт и руководство по эксплуатации..... 1 шт.;
- пломбовая наклейка..... 1 шт.;



1. Устройство пуска

2. Корпус

3. Крышка

4. Заряд АОС

5. Эжектор

6. Кронштейн крепления

7. Этикетка

8. Сопловая решетка с наклейкой "Выход аэрозоля"

Рис.1. Генератор огнетушащего аэрозоля.

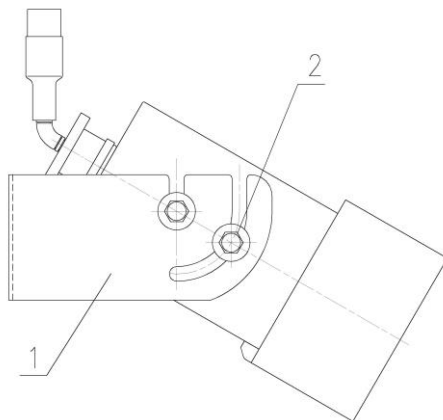


Рис.2. Регулировка угла наклона.

4. РАЗМЕЩЕНИЕ НА ОБЪЕКТЕ

4.1. Генератор размещается непосредственно на защищаемом объекте (в помещении, на транспортном средстве и т.д.) и может монтироваться как на стене или вертикальной части конструкции объекта, так и на потолке или на полу. Выбор места крепления генератора определяется особенностью конструкции объекта. Монтаж генератора производится с помощью кронштейна крепления (6) (рис.1). При выборе расстояния между генератором и оборудованием, установленным в защищаемом объекте, необходимо учитывать длины зон с повышенной температурой (п. 12 раздела 2). Метизы крепления кронштейна генератора к конструкциям объекта в комплект поставки не входят.

4.2. Учитывая, что генератор обеспечивает объемное тушение, для максимально быстрого создания огнетушащей концентрации аэрозоля желательно воображаемую ось аэрозольной струи генератора направлять в зону возможного возникновения пожара. Регулировка угла наклона генератора осуществляется с помощью боковых пазов в кронштейне (1) (рис.2). Фиксация в нужном положении производится с помощью 2-х гаек (2) (рис.2) с обеих сторон кронштейна.

Для свободного распространения аэрозольной струи необходимо, по возможности, обеспечить отсутствие элементов конструкции защищаемого объекта на расстоянии до 350 мм от среза эжектора.

4.3. Размещение генератора производить с учетом зон пожароопасности, которые составляют: - для горючих жидкостей и твердых материалов – не более 50 мм от среза выпускного отверстия генератора, и – не более 5 мм от корпуса генератора.

4.4. При проектировании электрических линий запуска генератора следует предусмотреть меры, исключающие возникновение токов наводок, которые могут привести к несанкционированному запуску генератора.

5. УСТРОЙСТВО И ПРИНЦИП ДЕЙСТВИЯ

5.1. Устройство генератора (рис.1).

5.1.1. Генератор состоит из металлического корпуса (2), имеющего форму цилиндра, один торец которого закрыт сопловой решеткой (8), заклеенной этикеткой с предупреждающей надписью "**ВЫХОД АЭРОЗОЛЯ**", а другой - закрыт крышкой (3) с

резьбовым отверстием для установки устройства пуска (1). При транспортировке генератора данное отверстие закрыто заглушкой. Внутри корпуса (2) размещается заряд АОС (4). Заряд АОС (4) фиксируется внутри корпуса (2) с помощью специальных амортизирующих элементов.

5.1.2. Перед подсоединением генератора к электрической цепи пуска, после его монтажа на объекте необходимо извлечь заглушку из отверстия в крышке (3) и вернуть в отверстие устройство пуска (1). Уплотнение соединения в данном месте осуществляется с помощью резинового кольца, входящего в комплект устройства пуска. Присоединить генератор к электрической цепи пуска на объекте.

5.2. Принцип работы генератора:

- Генератор срабатывает при подаче напряжения на устройство пуска (1);
- Устройство пуска (1) инициирует горение заряда АОС (4);
- Продукты горения заряда АОС истекают через сопловую решетку (8) генератора в защищаемый объем и ингибируют горение внутри него.

6. МЕРЫ БЕЗОПАСНОСТИ

6.1. Лица, допущенные к работе с генераторами, должны изучить содержание настоящего руководства, инструктивные надписи, нанесенные на корпусе (этикетке), и соблюдать их требования.

6.2. При запуске генератора обеспечить гарантированное отсутствие людей в высокотемпературной (более 75°С) зоне действия струи аэрозоля.

6.3. Огнетушащий аэрозоль является малотоксичным продуктом, который в пожаротушащей концентрации классифицируется как малоопасный при нормальных условиях. При попадании в глаза может вызвать раздражение и отек слизистой оболочки. Не классифицируется как опасный для объектов окружающей среды.

6.4. При срабатывании ГОА лица, присутствующие в помещении, должны покинуть его. Вход в помещение людей разрешается только после его проветривания.

6.5. При необходимости проведения неотложных работ в период вентилирования следует пользоваться средствами индивидуальной защиты органов дыхания.

6.6. Количество и состав основных продуктов, образующихся при работе ГОА:

6.6.1. Газовая фаза в % по объему - (всего 45.8% от массы аэрозолеобразующего состава): - H_2 – 0,264; - CO_2 – 15,95; - H_2O – 36,09; - CH_4 – 5,22; - N_2 – 42,46; - CO – 0,00049.

6.6.2. Твердые вещества в % по массе - (всего 54.2% от массы аэрозолеобразующего состава):- Fe_3O_4 – 0,10; - K_2CO_3 – 48,11; - C – 5,98.

6.7. Твердые частицы огнетушащего аэрозоля, осевшие на открытых поверхностях после срабатывания генератора, убираются по возможности в кратчайшие сроки с помощью пылесоса, щетки, влажной тряпки или смываются водой. При уборке применять средства защиты органов дыхания (респиратор, марлевую повязку). В случае попадания частиц в глаза, необходимо сразу же промыть их большим количеством воды.

6.8. Не допускается:

- размещать генераторы вблизи нагревательных приборов (в зоне нагрева выше 100°С);
- подключать генератор к электрической цепи системы запуска до его штатного монтажа на объекте;

выполнять любые виды работ на защищаемом объекте при подключённом генераторе к электрической цепи запуска;

- при необходимости проведения сварочных или иных работ в районе расположения генератора необходимо надежно защитить его от попадания искр, воздействия пламени либо высокой температуры.

7. ТЕХНИЧЕСКОЕ ОБСЛУЖИВАНИЕ

7.1. Один раз в месяц каждый генератор, находящийся в дежурном режиме, подлежит внешнему осмотру. Контролируется отсутствие видимых внешних нарушений (комплектность, надежность крепления), изменений, механических повреждений, отсутствие обрывов и внешних повреждений цепи устройства пуска.

7.2. Генераторы, имеющие повреждения подлежат проверке на предприятии-изготовителе.

7.3. Проверить целостность цепи с помощью пульта системы противопожарной автоматики или специального прибора.

Внимание! Ток проверки должен быть не более 0,1 А.

8. ХРАНЕНИЕ И ТРАНСПОРТИРОВАНИЕ

8.1. Хранение ГОА должно осуществляться в закрытых отапливаемых или неотапливаемых помещениях в условиях хранения 3 по ГОСТ 15150-69 без прямого попадания солнечных лучей и влаги на стеллажах на расстоянии не менее 1 м от отопительных приборов.

8.2. Генераторы в упакованном виде транспортируют всеми видами транспорта без ограничения расстояния в соответствии с требованиями к перевозке, предъявляемыми к грузам класса 4.1 опасности по ГОСТ 19433-88.

9. ГАРАНТИЙНЫЕ ОБЯЗАТЕЛЬСТВА

9.1. Предприятие-изготовитель гарантирует соответствие генератора требованиям технических условий ТУ 2829-025-69229785-2018 при соблюдении потребителем условий транспортирования, хранения и эксплуатации.

9.2. Гарантийный срок хранения генератора в заводской упаковке – 1 год с даты выпуска.

9.3. Гарантийный срок эксплуатации генератора – 2 года с даты продажи.

9.4. Срок службы генератора – 10 лет с даты продажи.

10. ИЗМЕНЕНИЯ

В связи с постоянным совершенствованием генераторов аэрозоля производитель оставляет за собой право вносить в конструкцию изменения, не описанные в данном паспорте, которые не снижают потребительских качеств изделия.

11. СВИДЕТЕЛЬСТВО О ПРИЁМКЕ

Генератор огнетушащего аэрозоля «Допинг 2Е80» /«Допинг 2Е160»

«Допинг 2Е225» /«Допинг 4Е400» /«Допинг 4Е700»

партия № _____, соответствует техническим условиям
ТУ 2829-025-69229785-2018 и признан годным для эксплуатации.

Дата выпуска

Подпись _____

Штамп ГТК

12. ОТМЕТКА ТОРГОВОЙ ОРГАНИЗАЦИИ

Дата продажи « ____ » _____ 20__ г.

Наименование торговой организации: _____

Подпись _____

Печать

Предприятие-изготовитель:
ООО "Системы Пожаротушения"
196641, г.Санкт-Петербург, ул. Дорога на Металлострой, д.9, лит.Б
Тел.(812) 676-70-44
www.epotos-sp.ru
spt@epotos.ru

По эксклюзивному договору для
ООО «Техно»
ООО «НПП«ЭПОТОС»
127566, г.Москва, Алтуфьевское шоссе, д.44
Тел.(495) 916-61-16 многоканальный,
Тел.(495) 788-54-14
Факс (495) 788-39-41.
www.epotos.ru
info@epotos.ru
7883941@mail.ru