



623700, Россия, Свердловская область,  
г. Березовский, ул. Ленина, 12 (вход со двора)  
Тел/факс: +7 (343) 351-05-07 (многоканальный)  
e-mail: [market@eridan-zao.ru](mailto:market@eridan-zao.ru); <http://www.eridan-zao.ru>

ОКПД2: 26.30.50.123



**ОПОВЕЩАТЕЛЬ ПОЖАРНЫЙ ВС-07е.  
Модификация: оповещатель пожарный  
взрывозащищенный ВС-07е-Ex.**

**ПАСПОРТ**

4371-015-43082497-09-01 ПС, 2018 г.

## 1. НАЗНАЧЕНИЕ ИЗДЕЛИЯ

Настоящий паспорт совмещен с руководством по эксплуатации и предназначен для изучения устройства, принципа действия и правил эксплуатации оповещателя пожарного взрывозащищенного ВС-07е-Ex (в дальнейшем - оповещатель, изделие).

Данный паспорт распространяется на все модификации оповещателя.

Оповещатель предназначен для подачи тревожного сигнала оповещения (звукового, светового, комбинированного или другого в зависимости от модификации оповещателя) в системах пожарной и охранной сигнализации, при совместной работе с любыми приемно-контрольными устройствами. Оповещатель может использоваться для индикации режимов работы оборудования и привлечения внимания персонала в аварийных и иных ситуациях.

Оповещатель может эксплуатироваться в различных климатических зонах в диапазоне температур согласно таблице 2 п.2.3 настоящего паспорта, категория размещения 1, тип атмосферы II или III по ГОСТ 15150-69.

Степень защиты оболочки от воздействия воды и пыли по ГОСТ 14254-2015 согласно таблице 2 п.2.3 настоящего паспорта.

Оповещатель соответствует требованиям безопасности для взрывозащищенного оборудования по ТР ТС 012/2011, Техническому регламенту о требованиях пожарной безопасности №123-ФЗ и Техническому регламенту Республики Беларусь ТР 2009/013/ВУ.

Оповещатель имеет взрывозащищенное исполнение по ГОСТ 31610.0-2014 с видом взрывозащиты "взрывонепроницаемая оболочка" и маркировку взрывозащиты согласно таблице 2 п.2.3 настоящего паспорта.

Знак "X" в маркировке взрывозащиты оповещателя означает, что:

- протирка (чистка) поверхности светопропускающей части оповещателя ВС-07е-Ex-С допускается только влажной тканью;
- оповещатель пожарный взрывозащищенный должен применяться с кабельными вводами АО "Эридан" или другими сертифицированными кабельными вводами, которые имеют вид взрывозащиты "взрывонепроницаемая оболочка "d", уровень взрывозащиты 1, подгруппу ПС. Кабельные вводы должны иметь степень защиты (IP) и рабочий температурный диапазон, соответствующие условиям эксплуатации оповещателя.

Оповещатель может быть установлен во взрывоопасных зонах 1 и 2 классов помещений и наружных установок согласно присвоенной маркировке взрывозащиты, ГОСТ IEC 60079-10-1-2013, ГОСТ IEC 60079-14-2013, классификации гл. 7.3 ПУЭ (7-е издание, 2002г.) и других директивных документов, регламентирующих применение электрооборудования во взрывоопасных зонах, при отсутствии паров кислот и щелочей, а также газов, вызывающих коррозию.

Окружающая среда может содержать взрывоопасные смеси газов и паров с воздухом категории ПА, ПВ и ПС.

Варианты исполнения оповещателя и форма записи изделия при заказе или в документации другой продукции должны содержать следующие данные:

---

ВЗРЫВОЗАЩИЩЕННОЕ ПОЖАРНОЕ ОБОРУДОВАНИЕ

---

«ВС-07е-Ex» 4371-015-43082497-09-01 ПС Изм. №7 от 17.11.2017

- [ 1 ] название оповещателя;
- [ 2 ] способ управления оповещателем:
- нет - пороговый (включение или выключение осуществляется подачей питания);
  - а - адресный (оповещатель предназначен для работы только в составе адресного шлейфа приборов с поддержкой протокола “Дозор-07а”, управление оповещателем осуществляется подачей специального кодового сигнала);
- [ 3 ] исполнение оповещателя:
- Eх - взрывобезопасное исполнение;
  - О - общепромышленное исполнение (без средств взрывозащиты);
- [ 4 ] тип сигнала оповещения:
- З - звуковой (сирена);
  - ЗИ - звуковой с индикацией;
  - СД - световой со светодиодной лампой;
  - СЛ - световой с импульсной фотоосветительной лампой (строб-вспышка);
- [ 5 ] цвет свечения светового канала оповещения:
- для BC-07e-ЗИ-24VDC  
дежурный режим - красный (К1), желтый (Ж1), зелёный (З1) или синий (С1);
- для BC-07e-СД и BC-07e-СЛ  
цвет колбы - красный (К1), оранжевый (ОР1), желтый (Ж1), зелёный (З1), синий (С1) или прозрачный (ПР1);
- [ 6 ] цвет свечения светового канала оповещения:
- для BC-07e-ЗИ-24VDC и BC-07e-ЗИ-220VAC  
аварийный режим - красный (К2) или желтый (Ж2);
- для BC-07e-СД  
цвет светодиодов для прозрачной колбы - красный (К2), оранжевый (ОР2), желтый (Ж2), зелёный (З2), синий (С2) или белый (Б2);
- [ 7 ] напряжение питания:
- 24VDC - от источников постоянного тока номинальным напряжением 24 В;
  - 220VAC - от источников переменного тока номинальным напряжением 220 В;
- [ 8 ] дополнительное проектное цифро-буквенное обозначение (по согласованию с потребителем);
- [ 9 ] комплектация кабельными вводами (согласно п.3 настоящего паспорта);
- [ 10 ] обозначение технических условий на оповещатель.

По согласованию с потребителем, любой модификации оповещателя может быть присвоено дополнительное проектное цифро-буквенное обозначение вида “XXXX.YY.ZZ”.

Примеры записи оповещателя при заказе и в документации другой продукции, информация о комплектации оповещателя вводными устройствами приведены в п.3 настоящего паспорта.

Схемы подключения оповещателя приведены в приложении Б.

## 2. ОСНОВНЫЕ ТЕХНИЧЕСКИЕ ДАННЫЕ И ХАРАКТЕРИСТИКИ

### 2.1. Параметры электропитания оповещателя

Таблица 1.

Исполнение оповещателя BC-07e-Eх	Номинальное напряжение питания (Uн)	Потребляемая мощность (при Uн), не более
BC-07e-Eх-3-24VDC	24 В ±10% DC	1,7 Вт
BC-07e-Eх-3-220VAC	220 В +6/-10% AC	2,2 Вт
BC-07e-Eх-ЗИ-24VDC	24 В ±10% DC	3,0 Вт
BC-07e-Eх-ЗИ-220VAC	220 В +6/-10% AC	3,3 Вт
BC-07e-Eх-СД-24VDC	24 В ±10% DC	5,1 Вт
BC-07e-Eх-СД-220VAC	220 В +6/-10% AC	9,2 Вт
BC-07e-Eх-СЛ-24VDC	24 В ±10% DC	10 Вт
BC-07e-Eх-СЛ-220VAC	220 В +6/-10% AC	15,5 Вт

Оповещатели с питанием от источников постоянного тока сохраняют работоспособность при напряжении 12-28 В.

Оповещатели с питанием от источников переменного тока сохраняют работоспособность при напряжении 100-240 В частотой 47-63 Гц.

2.2. По способу защиты от поражения электрическим током оповещатель соответствует классу III или I по ГОСТ 12.2.007.0-75.

2.3. Маркировка взрывозащиты, климатические условия, степень защиты от пыли и воды в зависимости от исполнения оповещателя BC-07e-Eх приведены в таблице 2.

Таблица 2.

Исполнение оповещателя BC-07e-Eх	Маркировка взрывозащиты по ГОСТ 31610.0-2014	Температура окружающей среды, °С	Степень защиты по ГОСТ 14254-2015
BC-07e-Eх-З(И)	1Ex d IIC T6 Gb X	от -60 до +70	IP65
BC-07e-Eх-С(Д, Л)	1Ex d IIC T6 Gb X	от -60 до +60	IP66/IP67
	1Ex d IIC T5 Gb X	от -60 до +70	

Знак “X” в маркировке взрывозащиты оповещателя означает, что:

- протирка (чистка) поверхности светопропускающей части оповещателя BC-07e-Eх-С допускается только влажной тканью;

- оповещатель пожарный взрывозащищенный должен применяться с кабельными вводами АО “Эридан” или другими сертифицированными кабельными вводами, которые имеют вид взрывозащиты “взрывонепроницаемая оболочка “d”, уровень взрывозащиты 1, подгруппу IIC. Кабельные вводы должны иметь степень защиты (IP) и рабочий температурный диапазон, соответствующие условиям эксплуатации оповещателя.

2.4. Параметры звукового канала для оповещателей со звуковой функцией

а) Источник звукового сигнала – пьезокерамический излучатель. Тип звукового сигнала – сирена.

б) Уровень звукового давления на расстоянии (1,00±0,05) м, не менее 100 дБ.

С понижением температуры окружающей среды относительно нормальной

допускается снижение уровня звукового давления.

с) Диапазон частот генерируемого звукового сигнала 1,0-4,5 кГц.

д) Изменение режима работы звукового канала оповещателя возможно с помощью переключателя на плате клемм.

2.5. Параметры светового канала для оповещателей со световой функцией

а) Источник светового сигнала

для ВС-07е-Ех-СД, ВС-07е-Ех-ЗИ - светодиодная лампа;

для ВС-07е-Ех-СЛ - импульсная фотоосветительная лампа (строб-вспышка).

б) Значение силы света оповещателя ВС-07е-Ех-СД соответствует таблице 3.

Таблица 3.

Условное обозначение	Цвет колбы	Цвет светодиодов	Сила света, кд
К1	Красный		24
ОР1	Оранжевый		38
Ж1	Желтый		38
З1	Зелёный		44
С1	Синий		7,2
ПР1/Б2	Прозрачный	Белый	86
ПР1/К2	Прозрачный	Красный	32
ПР1/ОР2	Прозрачный	Оранжевый	41
ПР1/Ж2	Прозрачный	Желтый	41
ПР1/З2	Прозрачный	Зелёный	61
ПР1/С2	Прозрачный	Синий	10,8

е) Энергия импульса вспышки оповещателя ВС-07е-Ех-СЛ, не менее 5,0 Дж.

д) Значение силы света оповещателя ВС-07е-Ех-СЛ соответствует таблице 4.

Таблица 4.

Условное обозначение	Цвет колбы	Сила света, кд
К1	Красный	42
ОР1	Оранжевый	68
Ж1	Желтый	68
З1	Зелёный	84
С1	Синий	30
ПР1	Прозрачный	153

е) Световой аварийный сигнал оповещателя контрастно различим при освещённости не менее 10000 лк при круговом обзоре 360 градусов с расстояния 15 метров.

ф) Изменение режима работы светового канала светодиодных оповещателей возможно с помощью переключателя на плате клемм.

г) Частота мигания оповещателей ВС-07е-Ех-ЗИ и ВС-07е-Ех-СЛ должна находиться в диапазоне 0,5-2,0 Гц. Режимы работы и частота мигания оповещателей ВС-07е-Ех-СД должны соответствовать таблице 6 приложения Б.

2.6. Допускаемая продолжительность непрерывной работы оповещателей в

режиме подачи звукового сигнала и оповещателей ВС-07е-Ех-СЛ, не более 3 часов.

2.7. Габаритные размеры корпуса оповещателя (без кабельных вводов и кронштейна)

для ВС-07е-Ех-3, не более 85x85x140 мм;

для ВС-07е-Ех-ЗИ, не более 95x85x135 мм;

для ВС-07е-Ех-СД, ВС-07е-Ех-СЛ, не более 113x165x175 мм.

2.8. Масса оповещателя (без кронштейна и кабельных вводов), не более, 1,5 кг.

2.9. Показатели надежности:

– оповещатель рассчитан на круглосуточную работу с учетом п.2.6;

– средняя наработка на отказ - не менее 60000 часов;

– средний срок службы - не менее 10 лет.

2.10. Условия эксплуатации оповещателей:

– температура окружающего воздуха в соответствии с п.2.3;

– атмосферное давление от 84 до 106,7 кПа (от 630 до 800 мм рт. ст.);

– относительная влажность воздуха 100% при температуре не более 25<sup>0</sup>С и 95% без конденсации при температуре не более 40<sup>0</sup>С.

2.11. Оповещатели виброустойчивы при воздействии синусоидальной вибрации с частотой от 2 до 100 Гц с ускорением 0,7g.

2.12. Оповещатели сохраняют работоспособность при воздействии на них прямого механического удара с энергией 2,0 Дж ±1%.

2.13. Конструкция оповещателей обеспечивает их прочность при сейсмическом воздействии в 9 баллов по шкале MSK-64 по ГОСТ 30546.1-98.

2.14. Оповещатели соответствуют нормам и требованиям электромагнитной совместимости по ГОСТ Р 53325-2012 (СТБ 2243-2011) со степенью жесткости испытаний 2 и критерием качества функционирования не хуже В.

Значение напряжённости поля радиопомех, создаваемых оповещателями при эксплуатации, не превышает установленных норм по ГОСТ Р 53325-2012 (СТБ 2243-2011) для оборудования класса Б.

2.15. Вводное устройство оповещателя выполнено для монтажа кабелем круглого сечения наружным диаметром 6-12 мм (по резиновому уплотнению – поясной изоляции).

Оповещатели комплектуются вводными устройствами по заявке потребителей или устанавливаются заглушки. Присоединительная резьба для установки кабельных вводов метрическая М20х1,5 мм.

2.16. Выбор кабеля проводить в соответствии с СП 6.13130.2009 и ГОСТ ИЕС 60079-14-2013, сечение жил не менее 0,75 мм<sup>2</sup>, диаметр поясной изоляции 6-12 мм.

2.17. Клеммы оповещателей позволяют зажимать провода сечением:

для ВС-07е-Ех-3(И) 0,08-2,5 мм<sup>2</sup>;

для ВС-07е-Ех-С(Д, Л) 0,08-4,0 мм<sup>2</sup>.

2.18. Размещать оповещатели следует согласно требованиям СП 5.13130.2009.

2.19. Расположение оповещателя в пространстве – произвольное в направлении необходимого распространения тревожного сигнала.

### 3. КОМПЛЕКТНОСТЬ ПОСТАВКИ

#### 3.1. Общая комплектация оповещателя

Таблица 5.

Наименование	Кол.	Примечание
Оповещатель	1	Модификация по заявке
Кабельный ввод с набором уплотнительных колец и монтажных шайб	-	По заявке
Заглушка (10)	1	
Клеммный ключ WAGO или монтажная отвертка	1	
Кронштейн с крепежом	1	
Ключ шестигранный S4	1	
Ключ шестигранный S6	1	
Паспорт	1	
Паспорт на кабельные вводы	1	На групповую упаковку
Сертификат соответствия ПБ	1	На партию
Сертификат соответствия ТР ТС 012/2011	1	На партию
Декларация соответствия ТР ТС 020/2011	1	На партию

#### 3.2. Комплектация оповещателя вводными устройствами (по заказу)

Оповещатель пожарный взрывозащищенный должен применяться с кабельными вводами завода-изготовителя или другими сертифицированными кабельными вводами, которые имеют вид взрывозащиты “взрывонепроницаемая оболочка “d””, уровень взрывозащиты 1, подгруппу ПС. Кабельные вводы должны обеспечивать степень защиты оболочки и иметь рабочий температурный диапазон, соответствующий условиям эксплуатации оповещателя.

По согласованию с заказчиком комплектация оповещателей может производиться различными кабельными вводами АО “Эридан”, а также заглушками.

Условные обозначения при заказе:

**ШТ** - штуцер для трубной разводки с внешней резьбой;

**КВБ** - кабельный ввод для монтажа бронированным кабелем с любым типом брони с одинарным уплотнением по поясной изоляции кабеля;

**КВБУ** - кабельный ввод для монтажа бронированным кабелем с двойным уплотнением кабеля по наружной и поясной изоляции с любым типом брони;

**КВО** - кабельный ввод для открытой прокладки кабеля;

**КВМ** - кабельный ввод для монтажа кабелем в металлорукаве;

**ЗГ** - оконечная заглушка М20х1,5 мм.

Более подробная информация о комплектации оповещателя вводными устройствами приведена в паспорте КВ-00.000 ПС «Кабельные вводы».

#### 3.3. Примеры записи оповещателя при заказе и в другой документации:

“Оповещатель пожарный взрывозащищенный звуковой (сирена) ВС-07е-Ех-3-24VDC, комплектация ШТ½+ЗГ, ТУ 4371-015-43082497-09, 1 шт.”

“Оповещатель пожарный взрывозащищенный ВС-07е-Ех-СД-К1-220VAC, комплектация КВБУ18+ЗГ, ТУ 4371-017-43082497-14, 1 шт.”

В наименовании оповещателя допускается указывать его тип: звуковой (сирена), световой, светозвуковой и т.п.

### 4. УСТРОЙСТВО И РАБОТА

4.1. Корпус оповещателя представляет собой герметичную взрывонепроницаемую оболочку, выполнен из алюминиевого сплава и содержит узлы и детали, указанные на рисунке 1 приложения А.

Внутри корпуса (1) оповещателя ВС-07е-Ех-3(И) расположена пьезосирена (24) залитая компаундом (28). Сирена защищена закручивающейся крышкой (2), в которой установлена сетка С-200 по ГОСТ 3187-76.

Внутри корпуса (1) оповещателя ВС-07е-Ех-С(Д, Л) расположена сигнальная лампа.

Источником светового сигнала оповещателя служит: для ВС-07е-Ех-СД и ВС-07е-Ех-3И - светодиодная лампа, для ВС-07е-Ех-СЛ - импульсная фотоосветительная лампа (строб-вспышка).

Передняя крышка (2) выполнена неразборной с корпусом (1).

На корпусе оповещателей со световым каналом расположена колба светового индикатора (29).

С обратной стороны корпус закрыт крышкой (21). Крышка установлена в корпус через герметизирующую прокладку (23). Под задней крышкой установлена плата клемм (27). Крышка защищается от самоотвинчивания опломбированной проволочной скруткой (устанавливается потребителем).

На корпусе имеется наружный зажим заземления (5) и знак заземления. Заземляющий зажим предохранен от ослабления затяжки применением пружинной шайбы.

В корпусе оповещателя имеется два вводных устройства, выполненные для монтажа кабелем круглого сечения с наружным диаметром 6-12 мм (по резиновому уплотнению – поясной изоляции). Для уплотнения электрических проводов оповещатель комплектуется набором уплотнительных колец и кабельными вводами (или заглушками). Присоединительная резьба для установки кабельных вводов М20х1,5.

Установка оповещателя ВС-07е-Ех на штатное место осуществляется с помощью настенно-потолочного кронштейна (6). Кронштейн позволяет изменять угол наклона оси оповещателя как по вертикали, так и по горизонтали.

4.2. Схемы подключения оповещателя к напряжению питания приведены на рисунках приложения Б.

Включение или выключение оповещателей ВС-07е-Ех осуществляется подачей напряжения питания.

Оповещатели ВС-07е-Ех-3(И) и ВС-07е-Ех-СД позволяют изменять режим работы путем установки переключателей на плате клемм (27) в соответствующее положение. Описание режимов работы оповещателей приведено в приложении Б.

В оповещателе ВС-07е-Ех-3(И) с помощью переключки J1 «ТОН» можно изменять характер звучания сирены. Установкой переключки J2 «СВЕТ» изменяется режим свечения светового аварийного индикатора оповещателя ВС-07е-Ех-3И (см. рисунок 4).

Оповещатель ВС-07е-Ех-3И-24VDC позволяет задействовать индикатор дежурного режима путем установки резистора Rк в клеммы R-R оповещателя. Резистор Rк также будет задавать ток контроля исправности цепи питания, поэтому

устанавливать его целесообразно в последний оповещатель шлейфа. При расчете  $R_k$  необходимо учитывать внутреннее сопротивление оповещателя (см. рисунок 5). Световой индикатор дежурного режима работает с частотой сигнала контроля цепи при контроле исправности шлейфа напряжением обратной полярности.

В оповещателе ВС-07е-СД реализованы различные световые эффекты работы:

- постоянное свечение;
- мигание частотой 2/1/0,5/3,3 Гц;
- 1/2/4/6 вспышек частотой 1,0 Гц;
- 1/2/4/6 вспышек частотой 0,5 Гц;

При использовании оповещателя ВС-07е-СД в системах пожарной сигнализации не использовать режимы работы, не соответствующие ГОСТ Р 53325-2012.

Для работы с пультами, которые сами управляют миганием оповещателей (типа «С2000-АСПТ» версии ниже 3.50), световой канал оповещателей должен быть переведен в режим постоянного свечения.

Оповещатель ВС-07е-Ех-СЛ работает только в импульсном (мигающем) режиме. Для синхронизации работы нескольких оповещателей ВС-07е-Ех-СЛ-24VDC на плате клемм имеется вход «S» (рисунок 7 приложение Б). Синхронизация нескольких оповещателей осуществляется отрицательными импульсами с периодом следования (T) не менее 1с, длина импульсов синхронизации должна быть не более 0,8T.

## 5. ОБЕСПЕЧЕНИЕ ВЗРЫВОЗАЩИЩЕННОСТИ

5.1. Взрывозащищенность оповещателя обеспечивается видом взрывозащиты “взрывонепроницаемая оболочка” (рисунок 1 приложение А), где символом “взрыв” обозначены все взрывонепроницаемые соединения и места прилегания взрывозащитных уплотнений к деталям оболочки, а также другие соединения и размеры, которые обеспечивают взрывонепроницаемость и взрывоустойчивость оповещателя, и которые должны соблюдаться при эксплуатации и ремонте.

5.2. Оповещатель в сборе с установленными кабельными вводами представляет собой взрывонепроницаемую оболочку, соответствующую требованиям ГОСТ 31610.0-2014.

5.3. Взрывоустойчивость и взрывонепроницаемость оболочки соответствует требованиям для электрооборудования подгруппы ПС по ГОСТ ИЕС 60079-1-2013. Каждая оболочка испытывается на взрывоустойчивость при изготовлении в соответствии с требованиями ГОСТ ИЕС 60079-1-2013.

5.4. Взрывозащищенность оповещателей ВС-07е-Ех достигается применением взрывонепроницаемых резьбовых и клеевых соединений по ГОСТ ИЕС 60079-1-2013 и установкой сетки С-200 по ГОСТ 3187-76 (для ВС-07е-Ех-3(И)).

5.5. Кабельные вводы обеспечивают прочное и постоянное уплотнение кабеля. Элементы уплотнения соответствуют требованиям взрывозащиты по ГОСТ ИЕС 60079-1-2013.

5.6. Знак “Х” в маркировке взрывозащиты означает, что:

- протирка (чистка) поверхности светопроницающей части оповещателя ВС-07е-Ех-С(Д, Л) допускается только влажной тканью;
- оповещатель пожарный взрывозащищенный должен применяться с

кабельными вводами АО “Эридан” или другими сертифицированными кабельными вводами, которые имеют вид взрывозащиты “взрывонепроницаемая оболочка “d”, уровень взрывозащиты 1, подгруппу ПС. Кабельные вводы должны обеспечивать степень защиты оболочки и иметь рабочий температурный диапазон, соответствующий условиям эксплуатации оповещателя.

5.7. Максимальная температура нагрева наружных частей оболочки оповещателя от собственных источников энергии в нормальном и аварийном режимах не превышает значений, допустимых для электрооборудования температурного класса Т5 или Т6 по ГОСТ 31610.0-2014.

5.8. Конструкция корпуса и отдельных частей оповещателя выполнена с учетом общих требований ГОСТ 31610.0-2014 для электрооборудования, размещенного во взрывоопасных зонах. Уплотнения и соединения элементов конструкции оповещателя обеспечивают степень защиты не менее IP65 по ГОСТ 14254-2015. Механическая прочность оболочки соответствует требованиям ГОСТ 31610.0-2014 для электрооборудования II группы с высокой опасностью механических повреждений. Состав материалов, используемых для изготовления оповещателей соответствует допустимому по ГОСТ 31610.0-2014 для электрооборудования группы II в соответствии с ГОСТ ИЕС 60079-10-1-2013.

5.9. Заземляющий зажим предохранен от ослабления применением пружинной шайбы.

5.10. Взрывозащитные поверхности крышки и корпуса покрыты смазкой ЦИАТИМ-221 ГОСТ 9433-80.

5.11. На корпусе (крышке) оповещателя имеется табличка с указанием маркировки взрывозащиты и знака “Х”, предупредительной надписью “Открывать, отключив от сети”, а также предупредительная надпись “Протирать только влажной тканью” (для оповещателей ВС-07е-Ех-СД и ВС-07е-Ех-СЛ).

5.12. Самоотвинчивание крышки взрывонепроницаемой оболочки предотвращается опломбированной проволочной скруткой (устанавливается потребителем).

## 6. УКАЗАНИЕ МЕР БЕЗОПАСНОСТИ

6.1. Соблюдение правил техники безопасности является необходимым условием безопасной работы и эксплуатации оповещателей.

6.2. Оповещатель должен применяться в соответствии с установленной маркировкой взрывозащиты, требованиями ТР ТС 012/2011, ГОСТ ИЕС 60079-14-2013, гл. 7.3 ПУЭ (7-е издание, 2002г.), ПТЭЭП гл.3.4 и других директивных документов, регламентирующих применение электрооборудования во взрывоопасных зонах, и настоящим паспортом.

6.3. Возможные взрывоопасные зоны применения оповещателей, категории и группы взрывоопасных смесей газов и паров с воздухом – в соответствии с требованиями ГОСТ 31610.0-2014, ГОСТ ИЕС 60079-10-1-2013 и ПУЭ (гл. 7.3, 7-е издание, 2002г).

6.4. К работам по монтажу, установке, проверке, технической эксплуатации и обслуживанию оповещателей должны допускаться лица, прошедшие производственное обучение, аттестацию квалификационной комиссии,

ознакомленные с настоящим паспортом и прошедшие инструктаж по безопасному обслуживанию.

6.5. Все работы по обслуживанию оповещателей во взрывоопасной зоне, связанные со снятием крышки, должны производиться только при снятом напряжении питания.

6.6. Оповещатели являются безопасными для обслуживающего персонала при монтаже, ремонте и регламентных работах, как в исправном состоянии, так и в условиях возможных неисправностей.

6.7. По способу защиты человека от поражения электрическим током оповещатели соответствуют классу III или I по ГОСТ 12.2.007.0-75.

6.8. При установке, замене и снятии оповещателя необходимо соблюдать правила работ на высоте.

6.9. Ответственность за технику безопасности возлагается на обслуживающий персонал.

## **7. ИСПОЛЬЗОВАНИЕ ПО НАЗНАЧЕНИЮ**

### **7.1. Подготовка изделия к использованию**

7.1.1. После получения оповещателя - подготовить рабочее место, вскрыть упаковку, проверить комплектность согласно п.3 настоящего паспорта и упаковочной ведомости. Если оповещатель перед вскрытием упаковки находился в условиях отрицательных температур, произвести его выдержку при комнатной температуре не менее 4 часов.

7.1.2. Произвести внешний осмотр оповещателя и убедиться в отсутствии видимых механических повреждений, наличии маркировки взрывозащиты.

7.1.3. Произвести проверку работоспособности оповещателя, для этого:

а) выбрать режим работы оповещателя установкой переключателей на плате клемм;

б) подключить оповещатель к прибору управления или источнику питания с номинальным напряжением 24 В постоянного тока (DC) или 220 В переменного тока (AC) в зависимости от исполнения оповещателя по схемам приложения Б;

в) подать питание на оповещатель;

г) работу звукового оповещателя контролировать на слух по наличию звукового сигнала, а работу светового оповещателя - визуально по наличию светового сигнала;

е) выключить прибор или источник питания, отключить от него оповещатель.

### **7.2. Обеспечение взрывозащищенности при монтаже**

7.2.1. Условия работы и установки оповещателя должны соответствовать требованиям СП 5.13130.2009, ТР ТС 012/2011, ГОСТ ИЕС 60079-14-2013, гл. 7.3 ПУЭ (7-е издание, 2002г.), ПТЭЭП глава 3.4 и других директивных документов, действующих в отрасли промышленности, где будет применяться оповещатель.

7.2.2. Перед монтажом оповещателя необходимо произвести его внешний осмотр. Необходимо обратить внимание на целостность оболочки и наличие: средств уплотнения кабельных вводов и крышки, маркировки взрывозащиты и предупредительной надписи "Открывать, отключив от сети".

7.2.3. На взрывозащищенных поверхностях узлов и деталей, подвергаемых разборке, не допускается наличие раковин, механических повреждений и коррозии.

7.2.4. Подвод напряжения к оповещателю производить в строгом соответствии с действующей "Инструкцией по монтажу электрооборудования, силовых и осветительных сетей взрывоопасных зон" ВСН 332-74 и настоящим паспортом.

7.2.5. Во взрывоопасной зоне не допускается применение кабелей с полиэтиленовой изоляцией или оболочкой.

7.2.6. Монтажные работы проводить в обесточенном состоянии линии питания. Необходимо исключить возможность случайной подачи питания при проведении работ.

7.2.7. Электропитание оповещателей должно осуществляться стационарной электрической цепью от источника питания ограниченной мощности с разделительным трансформатором на входе сети 220 В. При этом электрическая цепь должна быть защищена от всех видов повреждений с действием на отключение защитных устройств согласно гл. 7.3 ПУЭ (седьмое издание, 2002г.).

7.2.8. Монтаж электрических цепей должен производиться кабелем с изолированными проводами с медными жилами сечением не менее 0,75 мм<sup>2</sup>. Электрическая прочность изоляции проводов должна быть не менее 500 В.

7.2.9. Корпус оповещателя должен быть заземлен медным проводом диаметром не менее 1,5 мм. Провод заземления должен иметь надежный контакт с корпусом и контуром заземления.

7.2.10. Выполнять уплотнение кабеля в гнезде вводного устройства самым тщательным образом, так как от этого зависит взрывозащищенность вводного устройства.

7.2.11. В случае использования только одного вводного устройства оповещателя, необходимо надежно заглушить свободное вводное устройство с помощью заглушки (рисунок 2д).

7.2.12. Возобновить на взрывозащищенных поверхностях крышки и корпуса антикоррозийную смазку ЦИАТИМ-221 ГОСТ 9433-80.

7.2.13. После монтажа задняя крышка оповещателя фиксируется от самоотвинчивания проволочной скруткой и пломбируется.

### **7.3. Порядок установки и монтажа**

7.3.1. Монтаж оповещателя на объекте должен производиться по заранее разработанному проекту, в котором учитываются все требования настоящего паспорта.

7.3.2. Перед установкой оповещателя на объект следует снять заглушки с уплотнений.

7.3.3. Установка оповещателя на штатное место осуществляется с помощью кронштейна (б) и четырех дюбелей (саморезов) или винтов (рисунок 1 приложение А).

7.3.4. При подключении оповещателя уплотнение кабеля осуществляется по оболочке (поясной изоляции) с помощью уплотнительных колец соответствующего диаметра из комплекта поставки.

7.3.5. При трубной разводке трубная муфта навинчивается на штуцер с внешней резьбой (рисунок 2б приложение А).

7.3.6. При прокладке бронированным кабелем и использовании кабельного ввода КВБ12 диаметр брони не должен превышать 12 мм (рисунок 2а приложение А). Ввод кабеля в оповещатель производится через отверстие штуцера (6), затем на штуцер накручивается гайка (7), чем и обеспечивается фиксация кабеля и заземление брони.

7.3.7. При использовании кабельного ввода КВБ17 диаметр брони кабеля не должен превышать 17 мм, заземление брони осуществляется при помощи втулки (12) (рисунок 2в приложение А).

7.3.8. Допускается обеспечивать защиту кабеля во взрывоопасной зоне металлоукавом (в соответствии с требованиями ГОСТ ИЕС 60079-14-2013). Кабельный ввод КВМ15 (КВМ20) предназначен для монтажа кабелем в металлоукаве с условным проходом D=15 мм (20 мм). Пример монтажа металлоукава в кабельном вводе показан на рисунке 2г приложения А.

7.3.9. Вместо штуцера или кабельного ввода возможна установка заглушки. Монтаж заглушки показан на рисунке 2д приложения А.

7.3.10. При применении кабельных вводов других производителей необходимо обеспечить герметичность всех выполняемых соединений любым доступным способом.

7.3.11. Для присоединения оповещателя к сети сигнализации открыть крышку (21).

**Запрещается производить подключение оповещателя при включенном напряжении питания.**

7.3.12. Подключать оповещатель к напряжению питания согласно схемам приложения Б следуя примечаниям к рисункам.

7.3.13. Вставить подготовленные кабели в кабельные вводы (концы наружных оболочек кабелей должны выступать не менее чем на 5 мм из вводного устройства внутри оповещателя), затянуть штуцера кабельных вводов и законтрить их контргайками.

7.3.14. Проверить качество зажима кабелей в кабельных вводах на выдёргивание.

7.3.15. Подключаемые к оповещателю электрические кабели должны быть защищены от растягивающих и скручивающих нагрузок.

7.3.16. Для подключения проводников в клеммы:

- а) снять изоляцию с концов освобождённых жил всех кабелей на длину 6-8 мм;
- б) открыть вводное отверстие клеммы нажатием с помощью клеммного ключа WAGO из комплекта поставки или часовой отвертки (не допускается использование отвертки с шириной лопатки более 2,5 мм);
- в) ввести проводник со снятой изоляцией во входное отверстие клеммы, зажать, сняв усилие с клеммного ключа или отвертки;
- г) самопроизвольное отсоединение, таким образом, становится невозможным.

7.3.17. Проверить выполненный монтаж, обратив внимание на правильность произведённых соединений, на наличие и правильность установки всех крепежных и контрящих элементов.

7.3.18. Закрыть заднюю крышку (21) оповещателя, тщательно её затянуть для обеспечения герметичности, зафиксировать от самоотвинчивания провололочной

скруткой и опломбировать.

7.3.19. Установить оповещатель на кронштейн (6) и подтянуть ключом винты крепления (15, 16) (рисунок 1 приложение А).

7.3.20. Поворачивая оповещатель на кронштейне, получить требуемый угол наклона или поворота.

7.3.21. С помощью ключа затянуть до упора винты крепления (15, 16) оповещателя на кронштейне.

7.3.22. Каждый оповещатель необходимо заземлить используя внешний (5) винт заземления (рисунок 1, приложение А). При подключении заземления следует руководствоваться требованиями ПУЭ. Нанести на контактный зажим заземления соответствующую смазку для защиты от коррозии и атмосферных воздействий.

## 8. МАРКИРОВКА

8.1. Маркировка оповещателя соответствует конструкторской документации, требованиям ГОСТ Р 53325-2012 (СТБ 2243-2011) и ГОСТ 31610.0-2014.

8.2. На шильдиках должны быть нанесены:

- обозначение оповещателя;
- исполнение оповещателя;
- товарный знак предприятия-изготовителя;
- предупредительная надпись «Открывать, отключив от сети»;
- предупредительная надпись «Протирать только влажной тканью» (для оповещателей ВС-07е-Ех-СД и ВС-07е-Ех-СЛ);
- маркировка взрывозащиты по ГОСТ 31610.0-2014 и специальный знак взрывобезопасности «Ех» по ТР ТС 012/2011;
- степень защиты оболочкой по ГОСТ 14254-2015;
- диапазон температур эксплуатации;
- напряжение питания;
- год выпуска изделия;
- заводской номер оповещателя;
- знаки соответствия сертификации и номера сертификатов соответствия.

8.3. Последовательность записи составляющих маркировки оповещателя определяется предприятием-изготовителем. Некоторые составные части маркировки могут быть нанесены на шильдиках, гравировкой, ударным или другим способом.

8.4. Маркировка знака заземления соответствует ГОСТ 12.2.007.0-75.

8.5. Маркировка транспортной тары производится по ГОСТ 14192-96 и содержит информационные надписи, выполненные типографским способом, с указанием:

- грузополучателя;
- пункта назначения;
- грузоотправителя;
- пункта отправления;
- манипуляционных знаков №1 “Хрупкое, осторожно”, №3 “Беречь от влаги”, №11 “Верх”.

## 9. ТЕХНИЧЕСКОЕ ОБСЛУЖИВАНИЕ И РЕМОНТ

9.1. При эксплуатации оповещателя должны выполняться требования в соответствии с п.5 “Обеспечение взрывозащищенности” и п.п.7.2 “Обеспечение взрывозащищенности при монтаже” настоящего паспорта.

9.2. При эксплуатации оповещатель должен подвергаться внешнему систематическому осмотру, необходимо проводить его проверку и техническое обслуживание в соответствии с требованиями ГОСТ ИЕС 60079-14-2013 и ГОСТ ИЕС 60079-17-2013.

9.3. Периодические осмотры оповещателя должны проводиться в сроки, которые устанавливаются технологическим регламентом в зависимости от производственных условий, но не реже одного раза в год.

9.4. При внешнем осмотре оповещателя необходимо проверить:

- целостность оболочки (отсутствие вмятин, коррозии и других механических повреждений);
- наличие всех крепежных деталей и их элементов, качество крепежных соединений;
- наличие проволочной скрутки и пломбы, которая фиксирует заднюю крышку оповещателя от самоотвинчивания;
- наличие маркировки взрывозащиты;
- наличие предупредительной надписи “Открывать, отключив от сети”;
- состояние уплотнения вводимых кабелей. Проверку производят на отключенном от сети оповещателе. При подергивании кабель не должен проворачиваться в узле уплотнений и выдергиваться;
- состояние заземляющего устройства. Зажим заземления должен быть затянут. Электрическое сопротивление изоляции электрических цепей оповещателя относительно корпуса в нормальных климатических условиях должно быть не менее 20 МОм;
- качество взрывозащитных поверхностей деталей оболочки оповещателя, подвергаемых разборке. Наличие противокоррозионной смазки на взрывозащитных поверхностях. Механические повреждения и коррозия взрывозащитных поверхностей не допускаются;
- проверить, что чрезмерного накопления пыли и грязи не наблюдается.

9.5. Категорически запрещается эксплуатация оповещателя с поврежденными деталями, обеспечивающими взрывозащиту и другими неисправностями.

9.6. При осмотрах, связанных с открыванием задней крышки оповещателя, необходимо произвести смену смазки ЦИАТИМ-221 ГОСТ 9433-80 на взрывозащищенных поверхностях, восстановить проволочную скрутку и опломбировать заднюю крышку.

9.7. Протирку (чистку) поверхности светопропускающей части оповещателя ВС-07е-Ех-С(Д, Л) проводить только влажной тканью.

9.8. Эксплуатация и ремонт оповещателя должны производиться в соответствии с требованиями главы 3.4 “Электроустановки во взрывоопасных зонах” ПТЭЭП.

Оповещатель не предназначен для ремонта пользователем на местах

использования.

Ремонт оповещателя, связанный с восстановлением параметров взрывозащиты по узлам и деталям должен производиться в соответствии с ГОСТ 31610.19-2014 только на предприятии-изготовителе.

## 10. ГАРАНТИЙНЫЕ ОБЯЗАТЕЛЬСТВА

10.1. Изготовитель гарантирует соответствие оповещателя требованиям технических условий ТУ 4371-015-43082497-09 и конструкторской документации.

10.2. Гарантийный срок изделия составляет 5 лет с момента передачи товара покупателю.

10.3. Изготовитель не отвечает за недостатки изделия, если они возникли после его передачи потребителю вследствие нарушения потребителем правил использования, хранения или транспортировки, действий третьих лиц или непреодолимой силы.

10.4. В случае устранения недостатков изделия, гарантийный срок на него продлевается на период, в течение которого изделие не использовалось.

10.5. При замене изделия гарантийный срок исчисляется заново со дня передачи товара потребителю.

## 11. СВЕДЕНИЯ О РЕКЛАМАЦИЯХ

11.1. Претензии по качеству оповещателя подлежат рассмотрению при предъявлении оповещателя, паспорта на изделие и акта о скрытых недостатках.

11.2. Претензии не подлежат удовлетворению в следующих случаях:

11.2.1. Истек гарантийный срок эксплуатации;

11.2.2. Дефект возник после передачи оповещателя потребителю вследствие нарушения потребителем правил использования, хранения или транспортировки, действий третьих лиц или непреодолимой силы (в том числе высоковольтных разрядов и молний), несчастного случая, включая (но не ограничиваясь этим) следующее:

- изделие подвергалось ремонту, не уполномоченными на то сервисными центрами или дилерами;
- изделие подвергалось переделке или модернизации без согласования с АО “Эридан”;
- дефект стал результатом неправильной эксплуатации, установки и/или подключения изделия, включая повреждения, вызванные подключением изделия к источникам питания, не соответствующим стандартам параметров питающих сетей и других подобных внешних факторов;
- дефект возник вследствие катастрофы техногенного и природного характера, войны, локального вооруженного конфликта, эпидемии, забастовки, пожара и других стихийных бедствий.

## 12. ТРАНСПОРТИРОВАНИЕ И ХРАНЕНИЕ

12.1. Условия транспортирования и хранения оповещателей в упакованном виде должны соответствовать условиям хранения 2 по ГОСТ 15150-69 при температуре от минус 60 до 70<sup>0</sup>С. Воздух в помещении для хранения не должен



содержать паров кислот и щелочей, а также газов, вызывающих коррозию.

12.2. Оповещатели в упаковке предприятия изготовителя должны транспортироваться любым видом закрытого транспорта (железнодорожные вагоны, автомашины, контейнеры, герметизированные отсеки самолетов, трюмов и т.д.).

12.3. При транспортировании необходимо строго следовать требованиям манипуляционных знаков, нанесенных на транспортную тару.

12.4. Во время погрузочно-разгрузочных работ и при транспортировании коробки не должны подвергаться резким ударам и воздействиям атмосферных осадков. Способ укладки коробок на транспортное средство должен исключать их перемещение при транспортировании.

12.5. При длительном хранении необходимо через 24 месяца производить ревизию оповещателей в соответствии с ГОСТ 9.014-78.

### 13. СВЕДЕНИЯ ОБ ИЗГОТОВИТЕЛЕ

АО "Эридан".

Россия, 623700, Свердловская обл., г. Берёзовский, ул. Ленина, д. 12.

Тел/факс: +7 (343) 351-05-07, 8 (800) 333-53-07 (многоканальный).

e-mail: [market@eridan-zao.ru](mailto:market@eridan-zao.ru); <http://www.eridan-zao.ru>.

### 14. СВЕДЕНИЯ О СЕРТИФИКАЦИИ ИЗДЕЛИЯ



Сертификат соответствия техническому регламенту Таможенного союза ТР ТС 012/2011 № TC RU C-RU.VH02.B.00553 выдан органом по сертификации взрывозащищенных средств измерения ФГУП "ВНИИФТРИ".



Декларация о соответствии техническому регламенту Таможенного союза ТР ТС 020/2011 ЕАЭС № RU Д-RU.ЧС13.В.00029.



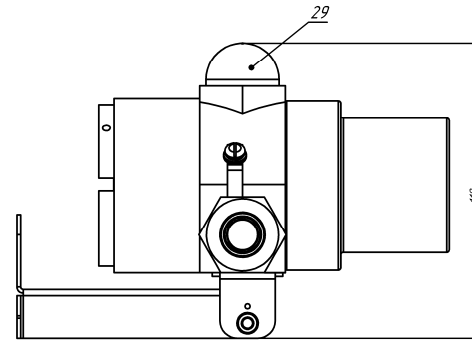
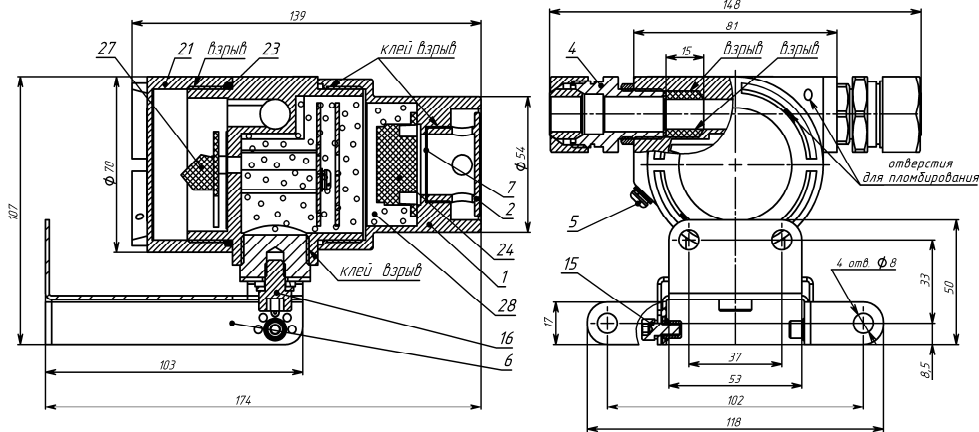
Сертификат пожарной безопасности № С-RU.ЧС13.В.01036, выдан органом по сертификации "ПОЖТЕСТ" ФГБУ ВНИИПО МЧС России.



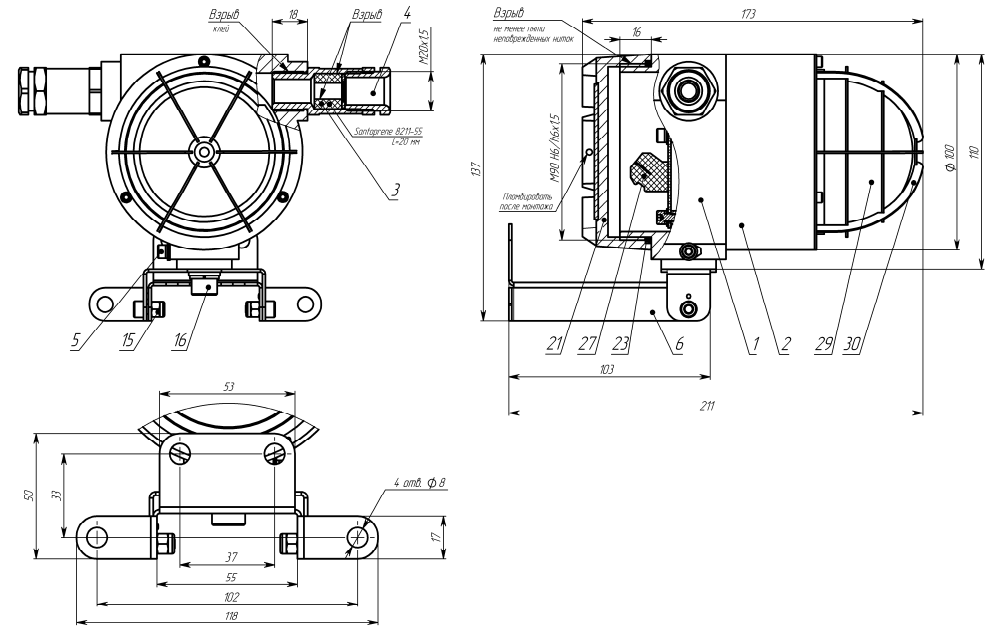
Система менеджмента качества предприятия соответствует требованиям ГОСТ Р ИСО 9001-2015 (ISO 9001:2015).

### ПРИЛОЖЕНИЕ А

#### Габаритные размеры, монтаж оповещателя



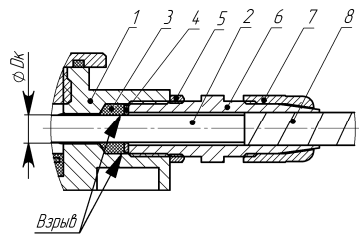
а) Габаритные размеры оповещателя ВС-07е-Ех-3(И).



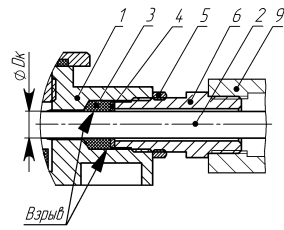
б) Габаритные размеры оповещателя ВС-07е-Ех-С(Д, Л).

На рисунках показано: 1 - корпус; 2 - крышка; 3 - кольцо уплотнительное; 4 - кабельный ввод; 5 - винт М4 заземления; 6 - кронштейн; 7 - сетка С-200; 15 - винт кронштейна; 16 - винт крепления оповещателя; 21 - крышка; 23 - кольцо уплотнительное; 24 - сирена; 27 - плата клемм; 28 - компаунд; 29 - колба светового канала оповещателя; 30 - защитная решетка.

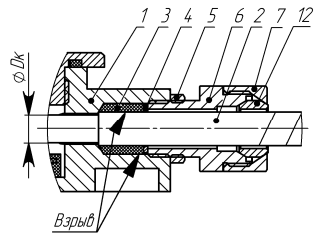
Рисунок 1. Габаритные размеры оповещателей ВС-07е-Ех.



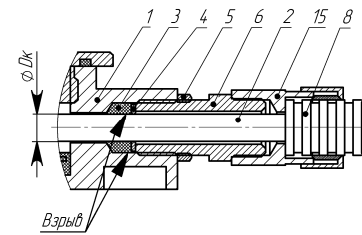
а) монтаж бронированным кабелем в кабельном вводе **КВБ12**



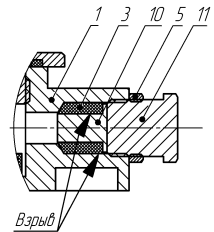
б) монтаж в трубной разводке с помощью штуцера **ШТ**



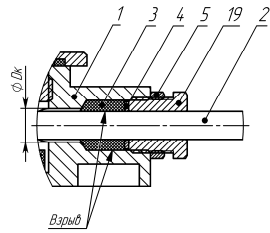
в) монтаж бронированным кабелем в кабельном вводе **КВБ17**



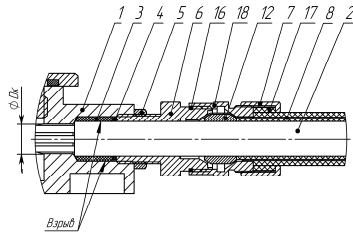
г) монтаж кабелем в металлорукаве **КВМ**



д) монтаж заглушки **ЗГ**



е) открытая прокладка кабеля в кабельном вводе **КВО**

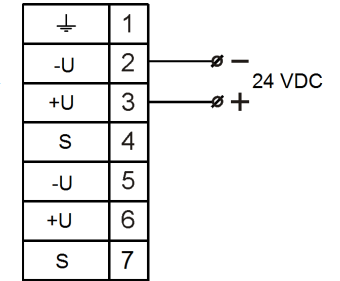
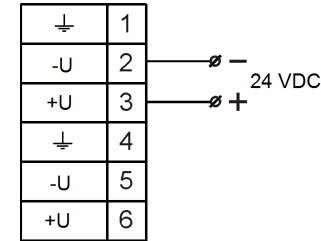
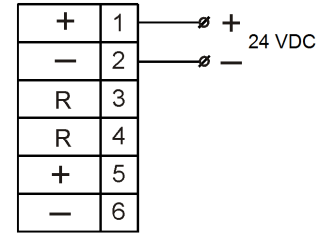


ж) монтаж бронированным кабелем в кабельном вводе **КВБУ**

1 - стенка оболочки (максимальный диаметр для ввода кабеля  $D_k = 12$  мм); 2 - изоляция кабеля; 3 - кольцо уплотнительное по поясной изоляции кабеля; 4 - шайба; 5 - контргайка; 6 - штуцер; 7 - гайка; 8 - броня кабеля или металлорукав; 9 - трубная муфта (сгон, не поставляется); 10 - заглушка; 11 - оконечная заглушка; 12 - втулка; 15 - муфта для монтажа металлорукавом; 16 - кольцо уплотнительное для ввода; 17 - кольцо уплотнительное по наружной оболочке кабеля; 18 - втулка кабельного ввода; 19 - кабельный ввод для открытой прокладки.

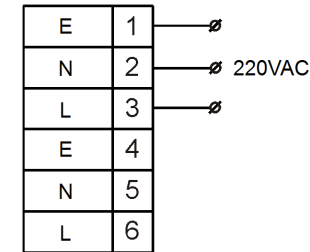
Рисунок 2. Примеры монтажа.

## ПРИЛОЖЕНИЕ Б Схемы подключения оповещателя



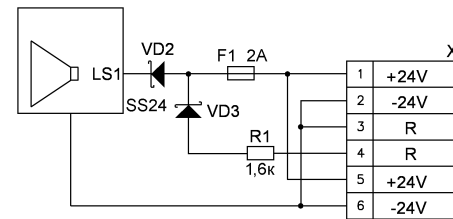
а) BC-07e-Ex-3(И)-24VDC    б) BC-07e-Ex-СД-24VDC    в) BC-07e-Ex-СЛ-24VDC

Рисунок 3. Схемы подключения оповещателей BC-07e-Ex-24VDC.

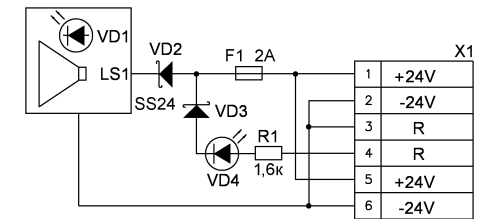


\* Клемма «Е» соединена с корпусом оповещателя

Рисунок 4. Схема подключения оповещателей BC-07e-Ex-220VAC.

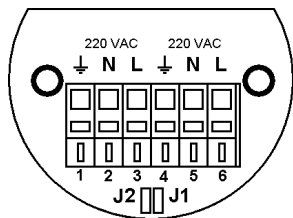
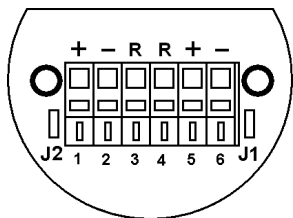


а) BC-07e-Ex-3-24VDC



б) BC-07e-Ex-3И-24VDC

Рисунок 5. Внутренняя схема контроля цепи оповещателей BC-07e-Ex-3(И)-24VDC.



**а) BC-07e-Eх-3(И)-24VDC**

**б) BC-07e-Eх-3(И)-220VAC**

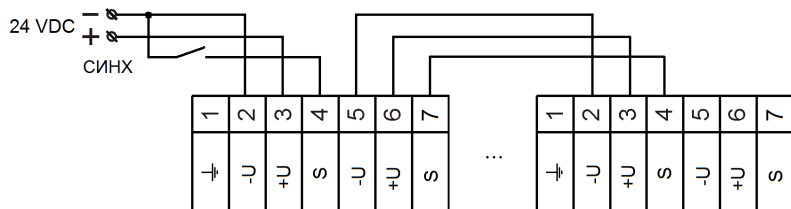
J1 «ТОН» - выбор характера звучания сирены оповещателей BC-07e-Eх-3(И):

- переключатель установлен – сигнал переменной тональности;
- переключатель снят – сирена.

J2 «СВЕТ» - выбор режима работы светового канала оповещателя BC-07e-Eх-3(И):

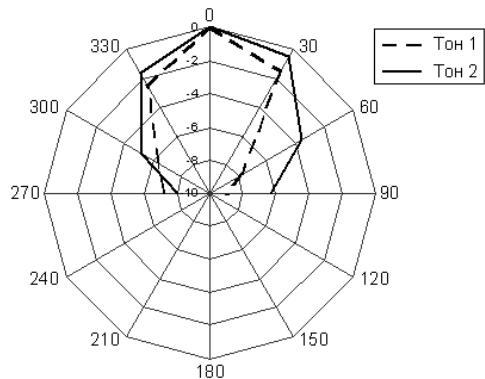
- переключатель установлен – постоянное свечение;
- переключатель снят – мигающий световой сигнал.

**Рисунок 6.** Выбор режима работы оповещателя BC-07e-Eх-3(И) с помощью переключателей J1 и J2.



Синхронизация оповещателей осуществляется отрицательными импульсами с периодом следования (Т) не менее 1 с, длина импульсов синхронизации должна быть не более 0,8Т.

**Рисунок 7.** Использование режима синхронизации в оповещателе BC-07e-Eх-СЛ-24VDC.



**Рисунок 8.** Диаграмма направленности звука BC-07e-Eх-3(И).



0 - переключатель не установлен;

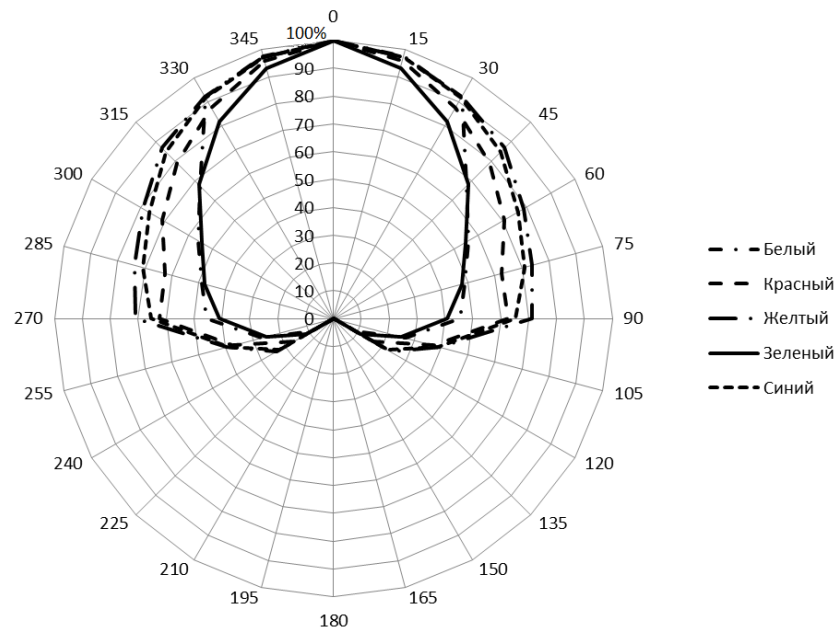
1 - переключатель установлен в положение ON

Таблица 6.

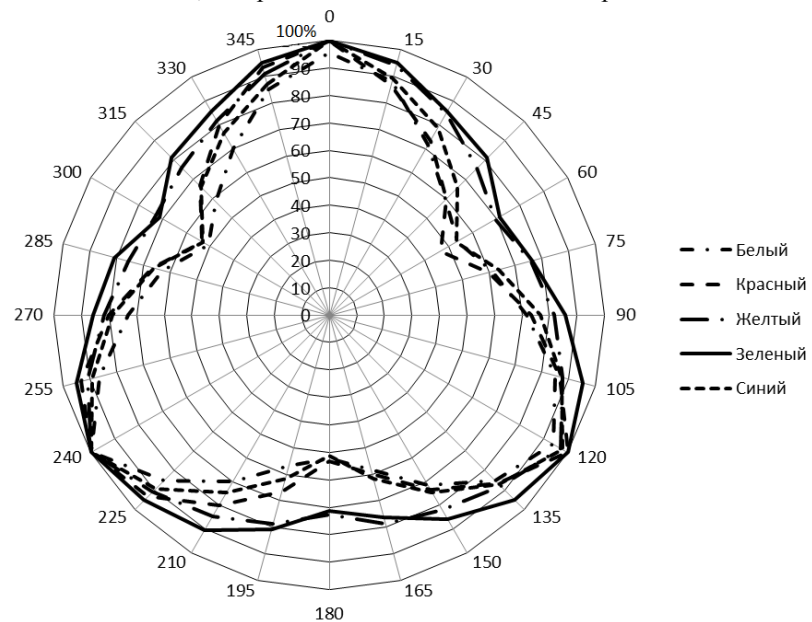
№ эффекта	Положение переключателей S1..4	Описание светового эффекта	Графическое представление светового эффекта
1	0000	Постоянное свечение	[Constant light bar]
2	1000	Мигание частотой 2 Гц	[Square wave with 2 Hz frequency]
3	0100	Мигание частотой 1 Гц	[Square wave with 1 Hz frequency]
4	1100	Мигание частотой 0,5 Гц	[Square wave with 0.5 Hz frequency]
5	0010	Мигание частотой 3,3 Гц	[Square wave with 3.3 Hz frequency]
6	1010	1 вспышка частотой 1 Гц	[Single pulse with 1 Hz frequency]
7	0110	2 вспышки частотой 1 Гц	[Two pulses with 1 Hz frequency]
8	1110	4 вспышки частотой 1 Гц	[Four pulses with 1 Hz frequency]
9	0001	6 вспышек частотой 1 Гц	[Six pulses with 1 Hz frequency]
10	1001	1 вспышка частотой 0,5 Гц	[Single pulse with 0.5 Hz frequency]
11	0101	2 вспышки частотой 0,5 Гц	[Two pulses with 0.5 Hz frequency]
12	1101	4 вспышки частотой 0,5 Гц	[Four pulses with 0.5 Hz frequency]
13	0011	6 вспышек частотой 0,5 Гц	[Six pulses with 0.5 Hz frequency]

При использовании оповещателя BC-07e-СД в системах пожарной сигнализации не использовать режимы работы, не соответствующие ГОСТ Р 53325-2012.

**Рисунок 9.** Выбор режима работы оповещателя BC-07e-Eх-СД с помощью переключателей MODE «S1..4».

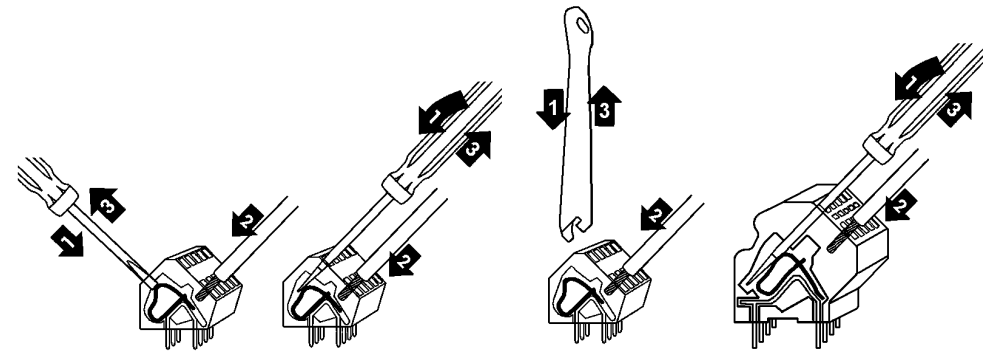


а) в вертикальной плоскости симметрии



б) в горизонтальной плоскости симметрии

Рисунок 10. Нормированная диаграмма силы света ВС-07е-Ех-СД в зависимости от цвета колбы оповещателя.



Для подключения проводников в клеммы:

- 1) открыть входное отверстие клеммы нажатием с помощью клеммного ключа WAGO из комплекта поставки или часовой отвертки (не допускается использование отвертки с шириной лопатки более 2,5 мм);
- 2) ввести проводник со снятой изоляцией во входное отверстие клеммы;
- 3) зажать проводник, сняв усилие с клеммного ключа или отвертки, самопроизвольное отсоединение, таким образом, становится невозможным.

Рисунок 11. Вставка проводника в клеммы оповещателя.

## 15. СВИДЕТЕЛЬСТВО О ПРИЕМКЕ И УПАКОВЫВАНИИ

Оповещатель ВС-07е-Ех \_\_\_\_\_

заводской номер № \_\_\_\_\_

комплектация \_\_\_\_\_

изготовлен и принят в соответствии с технической документацией, признан годным

для эксплуатации и упакован на АО "Эридан" 623700 Свердловская обл.

г. Березовский ул. Ленина 12 Тел/факс +7(343) 351-05-07 согласно требованиям

технических условий ТУ 4371-015-43082497-09.

Дата выпуска \_\_\_\_\_

Ответственный за приемку (Ф.И.О) \_\_\_\_\_

МП ОТК

Ответственный за упаковывание (Ф.И.О) \_\_\_\_\_