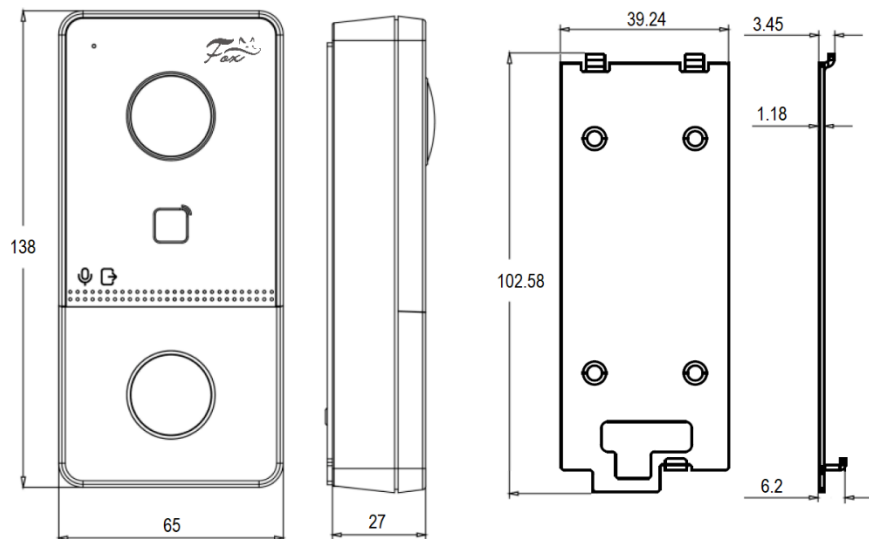
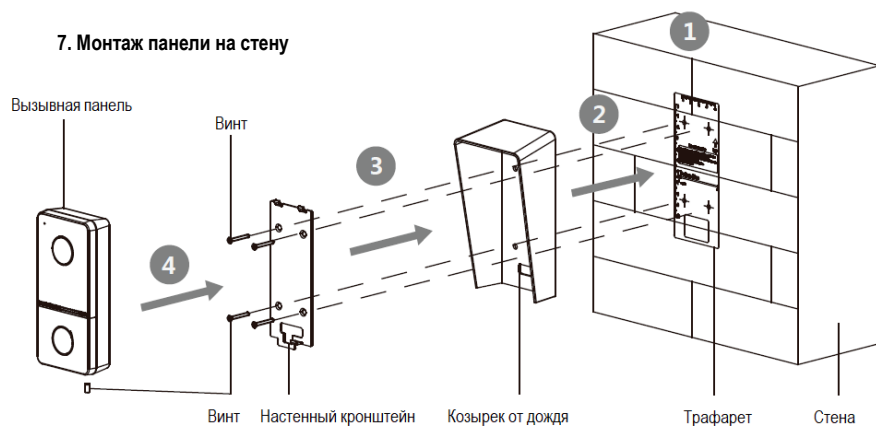


6. Габаритные размеры



7. Монтаж панели на стену



8. Гарантии изготовителя

Предприятие изготовитель гарантирует соответствие видеопанелей требованиям технических условий при соблюдении потребителем условий транспортирования, хранения, монтажа и эксплуатации.

Гарантийный срок эксплуатации – 12 месяцев со дня продажи видеопанели.

Хранение видеопанели в упаковке должно соответствовать условиям 2 по ГОСТ 15150-69.

В случае выявления неисправности, в течение гарантийного срока эксплуатации, предприятие изготовитель производит безвозмездный ремонт или замену видеопанели. Предприятие изготовитель не несет ответственности и не возмещает ущерба, возникшего по вине потребителя при несоблюдении правил эксплуатации. Устройство должно быть заземлено! Работа изделия без заземления может привести к отказу в гарантийном обслуживании в сервисном центре.

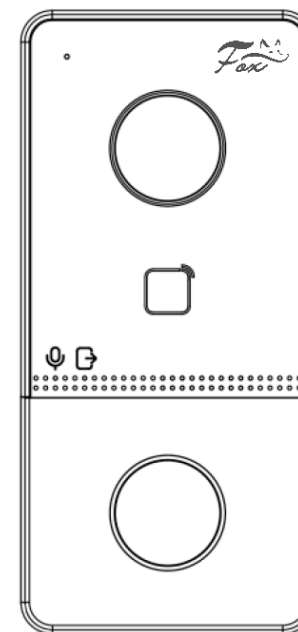
Дополнительная информация на сайте: www.keno-cctv.ru

Телефон технической поддержки: 8-800-1002132

Звонок бесплатный по всей территории РФ



IP ВЫЗЫВНАЯ ПАНЕЛЬ FX-ICP200WP



ПАСПОРТ

Пожалуйста, ознакомьтесь перед эксплуатацией и сохраните для дальнейшего использования

Редакция 2А
2023г.

1. Основные сведения об изделии

Уличная IP/SIP вызывная панель – FX-ICP200WP (далее – видеопанель) во всепогодном исполнении служит для соединения посетителя с пользователем устройства, путем передачи оцифрованного видео и аудио сигнала к IP домофону или, напрямую, при помощи мобильного телефона. Видеопанель оснащена высокочувствительной КМОП-матрицей, широкоугольным объективом с фиксированным фокусным расстоянием, электромеханическим ИК-фильтром, встроенной интеллектуальной ИК-подсветкой и реле управления электромеханическим или электромагнитным замком.

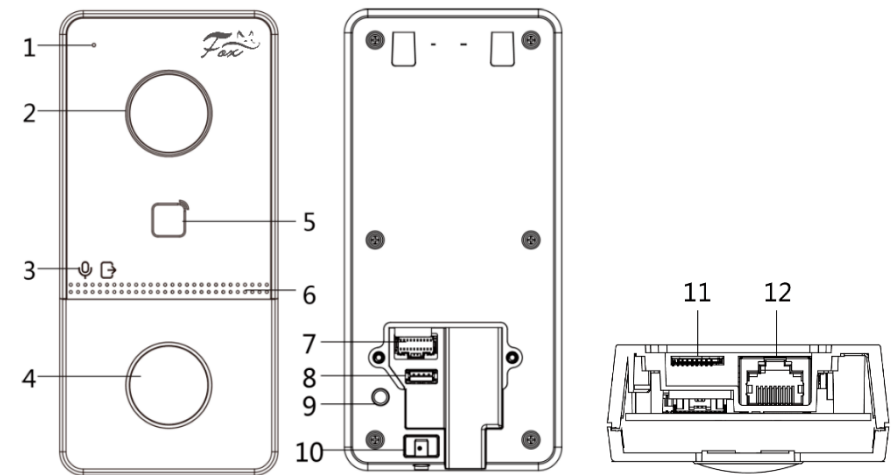
2. Основные технические данные

Модель	FX-ICP200WP
Система	ОС Linux / Процессор MCU / Память: 32/256Мб
Тип матрицы	1/2,7" HD CMOS (2.13 Мегапикселей)
Мин. Освещенность	Цвет: 0.01 Лк / F1.2, Ч/Б: 0.001 Лк, 0 Лк при вкл. ИК
Переключение день/ночь	Электромеханический ИК-фильтр
ИК подсветка	ИК прожектор до 10м с компенсацией засветки лица в ближней зоне
Компенсация засветки	BLC / Real WDR 120Дб
Объектив	2.4мм (2.0MP) F2.0
Угол обзора	По горизонтали: 131° / По вертикали: 78°
Формат кодирования	H.264 (MP)
Основной поток	1920 x 1080 / 1280 x 720 (1 ~ 25 к/с)
Второстепенный поток	704 x 576 (1 ~ 25 к/с)
Поток	Одновременная трансляция двух видео потоков с аудио
Битрейт	32К ~ 4096Kbps с шагом 32К ~ 512Kbps, CBR, VBR (6 уровней)
Отображение титров	Имя канала, Дата, Время
Сетевой интерфейс LAN	RJ-45 (10/100Base-T) / Wi-Fi 802.11 b/g/n
Протокол	TCP/IP, SIP, RTSP, Onvif Profile-S
Открытый API интерфейс	API методом ISAPI, текст или Token/Digest аутентификация
Аудио	Встроенный микрофон с АРУ и ШП, Встроенный Динамик, Двухстороннее IP/SIP Аудио G.711 (a-law, μ-law) Звуковое сопровождения при нажатии кнопки вызова
Реле	Сухой контакт для управления замком двери NO/NC
Интерфейсы	RS485, Трев. вход 4шт., Кнопка выхода, Геркон, Тампер снятия
Контроллер	Встроенный на 2000 пользователей и 10000 Mifare карт
TF карта	До 32 Гб (опционально)
Питание	DC 12 В ±15%, PoE (802.3af)
Потребление	Не более 10Вт
Рабочая температура	-40°C ... +60°C, 10% ... 90%
Степень защиты	IP65, Подавитель импульсов TVS 2000В
Габариты	138 (В) x 65 (Ш) x 27 (Г)
Вес	0,3кг

3. Комплект поставки

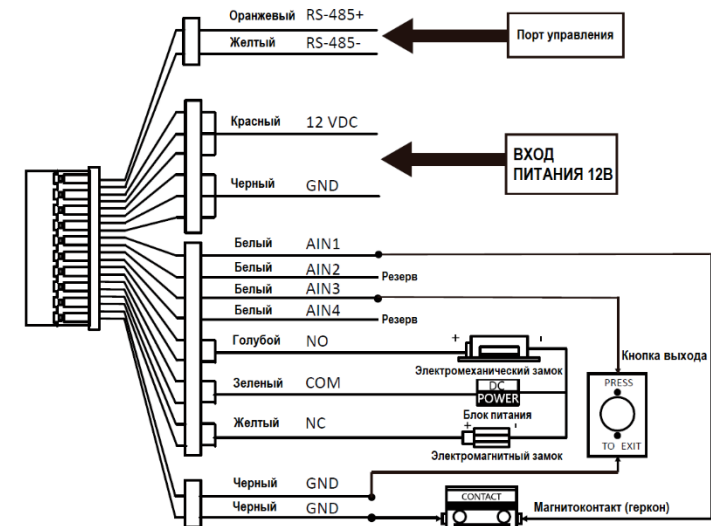
Видеопанель	1 шт.
Козырек от дождя (в комплекте с домофоном)	1 шт.
Настенный кронштейн	1 шт.
Трафарет для установки	1 шт.
Паспорт изделия	1 шт.
Комплект проводов для подключения	1 шт.
Комплект крепежа	1 шт.

4. Описание устройства



1	Микрофон	7	Шлейф подключения (Рис. А)
2	Камера	8	Технический порт
3	Индикатор	9	Тампер снятия панели (антикража)
4	Кнопка вызова	10	Винт фиксации панели
5	Считыватель Mifare карт	11	Слот TF карт
6	Динамик	12	Сетевой порт (POE)

Рис. А



5. Вход в систему

IP адрес по умолчанию: 192.168.1.88 (DHCP выкл.)

Логин: **admin**

Пароль: **установка пароля при активации устройства / подключении к IP домофону**