



**Считыватель – 3**  
**ШЛИГ.685151.004, ШЛИГ.685151.004-01, ШЛИГ.685151.004-02, ШЛИГ.685151.004-03**  
**Э Т И К Е Т К А**  
**ШЛИГ.685151.004 ЭТ**



**1. Общие сведения.**

Считыватель предназначен для использования в системах контроля доступа охранной сигнализации с целью обеспечения контакта электронных ключей-идентификаторов типа Dallas DS1990A. Считыватели различны по декоративной отделке лицевой панели и комплект поставки:

- АЦДР.685151.004 -полирование; ШЛИГ.685151.004-01 краска черная;
- АЦДР.685151.004-02 точечная чеканка. ШЛИГ.685151.004-03-краска белая

**2. Технические данные.**

- Максимальное контактное сопротивление – 1 Ом.
- Рабочее напряжение 5В.
- Рабочая температура от минус 30 до плюс 50°С.

**3. Комплект поставки для ШЛИГ.685151.004, ШЛИГ.685151.004-01, ШЛИГ.685151.004-02**

Этикетка	1 шт.
Считыватель-3	1 шт.
Основание ШЛИГ.741261.002	1 шт.
Шуруп 1-2,5x22 ГОСТ1145	2 шт.
Винт 3 x 10.01.016 ГОСТ10619-80	2 шт.
Винт 3 x 10.01.016 ГОСТ10621-80	2 шт.

**Комплект поставки для ШЛИГ.685151.004-03,**

Этикетка	1 шт.
Считыватель-23	1 шт.
Основание ШЛИГ.741261.002-01	1 шт.
Шуруп 1-2,5x22 ГОСТ1145	2 шт.
Винт 3x 10.01.016 ГОСТ10619-80	2 шт.
Винт 3x 10.01.016 ГОСТ10621-80	2 шт.

Примечание: Соединитель ЕСТ УУ или НЖТ2 в количестве 4 шт. поставляются по отдельному договору.

**4.Свидетельство о приемке.**

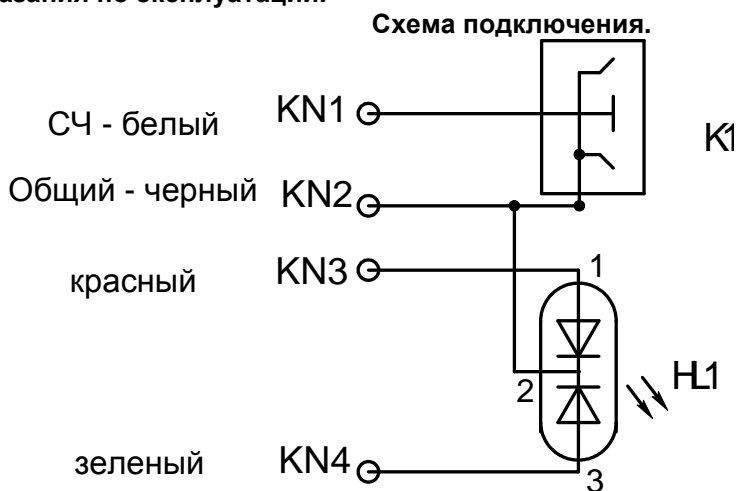
Изделие изготовлено в соответствии с технической документацией, признано годным для эксплуатации. Адрес предприятия-изготовителя: 456830, Челябинская область, г. Касли, ул. Советская, 28, ОАО "Радий". info@radiy.ru, www.radiy.ru

Обозначение	Упаковщик	Месяц, год
ШЛИГ.685151.001		
ШЛИГ.685151.001-01		
ШЛИГ.685151.001-02		
ШЛИГ.685151.001-03		

**5. Гарантии изготовителя.**

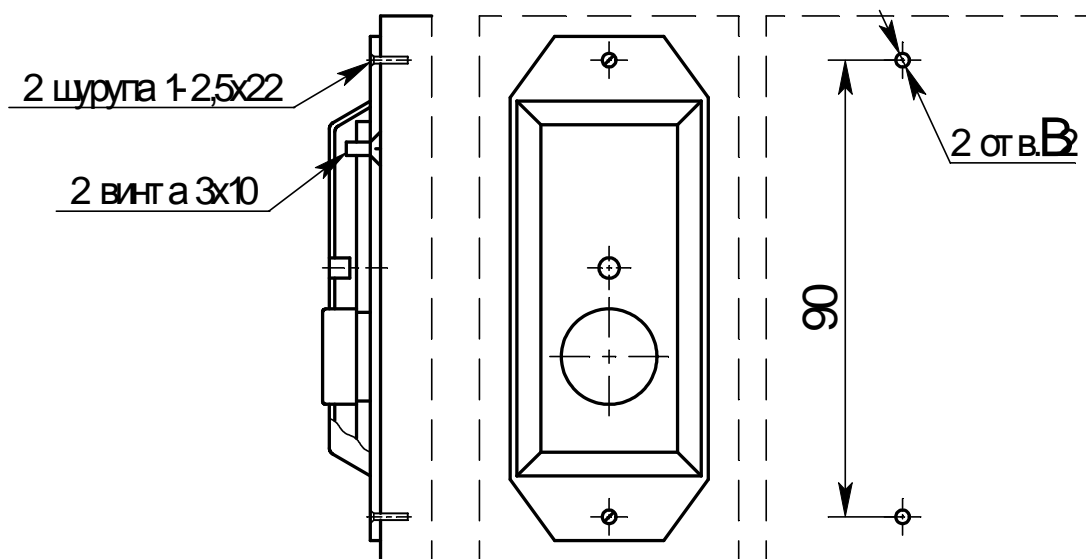
Гарантийный срок эксплуатации 18 месяцев со дня ввода в эксплуатацию, но не более 24 месяцев со дня отгрузки.

**6. Указания по эксплуатации.**

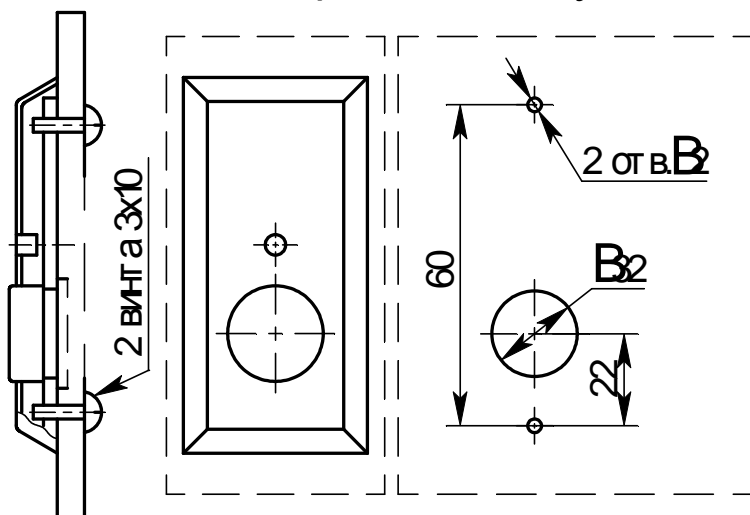


HL1 - индикатор единичный L-3WRG Kingbright  
 K1 - контактное устройство "Touch Memory"

Крепление счетчика с наружной стороны,  
с установкой основания ШЛИГ.741261.002  
Разметка для крепления и установки



Крепление счетчика с внутренней стороны,  
без установки основания ШЛИГ.741261.002  
(Антивандальное исполнение)  
Разметка крепления и установки



Отверстие диаметром 32 мм и глубиной не менее 2 мм необходимо для исключения замыкания контактов