

1. НАЗНАЧЕНИЕ

Предназначен для обеспечения климат-контроля в шкафах серии EMS путем установки вентиляторов следующих типов: PF 65.000 (объем воздушного потока 480/505 м.куб/ч.), PF 65.000 SL (объем воздушного потока 500 м.куб/ч.), PF 66.000 SL (объем воздушного потока 640/770 м.куб/ч.), PF 67.000 (объем воздушного потока 845/925 м.куб/ч.), PF 67.000 SL (объем воздушного потока 705 м.куб/ч.), а также выпускных фильтров PFA 60.000 производства Phannenberg. Крепление вентиляторов и фильтров производится методом защелкивания и не требует дополнительных крепежных элементов.

2. ОПИСАНИЕ ИЗДЕЛИЯ

Боковые стенки изготовлены из листовой стали толщиной 1,5 мм с полимерным покрытием RAL 7035 светло-серый. Имеют нанесенный полиуретановый уплотнитель. Несущая способность при равномерно распределенной статической нагрузке 90 кг. В комплект входит весь необходимый крепеж для фиксации стенок к каркасу шкафа.

3. ГАРАНТИИ ИЗГОТОВИТЕЛЯ

Изготовитель гарантирует соответствие качества изделия требованиям технических условий при соблюдении потребителем условий эксплуатации, транспортирования и хранения. Гарантийный срок эксплуатации изделия 24 месяца с момента ввода в эксплуатацию, но не более 30 месяцев со дня поставки. Гарантийный срок хранения не более 6 месяцев.

4. УСЛОВИЯ ТРАНСПОРТИРОВАНИЯ, ХРАНЕНИЯ И УТИЛИЗАЦИИ

Изделие не содержит в своем составе материалов опасных для жизни и здоровья человека, вредных для окружающей среды. Изделие не содержит в своем составе драгоценных металлов. Не требует специальных мер предосторожности при транспортировании, хранении и утилизации. Транспортирование изделия в упаковке может осуществляться любым видом транспорта в крытых транспортных средствах, в соответствии с правилами перевозки грузов, действующих на данном виде транспорта. Условия транспортирования, в части воздействия климатических факторов, должны соответствовать группе хранения 4 по ГОСТ 15150. Условия хранения по группе 2 ГОСТ 15150–69. Утилизацию изделия производят по общим правилам, действующим у потребителя.

5. АДРЕС ИЗГОТОВИТЕЛЯ

Республика Беларусь, 223051, Минская область, Минский район, п. Колодищи, ул. Минская, дом 67А, тел.: +375 (17) 500-00-00, сайт: www.elbox.ru

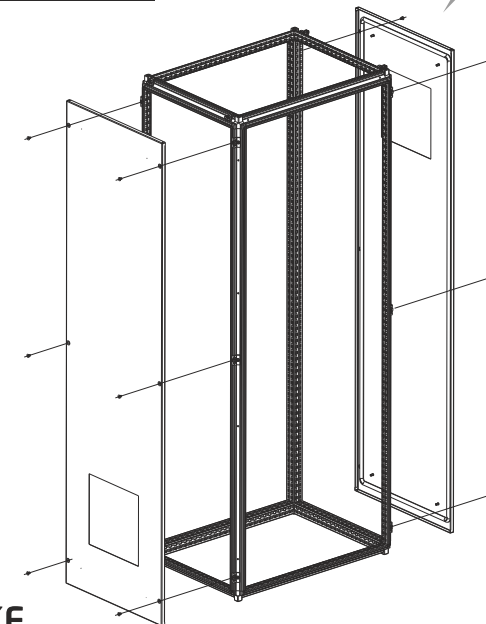
Паспорт

ELBOX

Комплект боковых обшивок (стенок) EMS-WF

ИДФУ.305611.281 ПС

ISO
9001



СВИДЕТЕЛЬСТВО О ПРИЕМКЕ

Комплект боковых обшивок (стенок) EMS-WF _____ соответствует ТУ РБ800008148.001-2003 и признан годным к эксплуатации

Инженер по качеству

личная подпись

расшифровка подписи

М.П.

год, месяц, число

СВИДЕТЕЛЬСТВО ОБ УПАКОВЫВАНИИ

Комплект боковых обшивок (стенок) EMS-WF упакован согласно требованиям, предусмотренным технической документацией

Упаковал

личная подпись

расшифровка подписи

М.П.

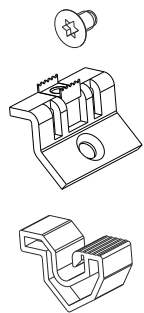
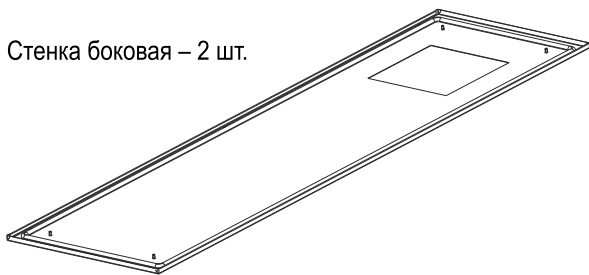
год, месяц, число

ВНИМАНИЕ!

Производитель оставляет за собой право вносить изменения в конструкцию изделия без ухудшения его функциональных характеристик

КОМПЛЕКТ ПОСТАВКИ

Стенка боковая – 2 шт.



Винт резьбоформирующий М6х10 – 24/32 шт.

Кронштейн – 12/16 шт.

Подвес – 4 шт.

ТЕХНИЧЕСКИЕ ХАРАКТЕРИСТИКИ

| Модификация | Тип монтируемого вентилятора | Габариты упаковки ДхШхВ | Масса комплекта (кг) | Упаковка (мест) |
|------------------|--|-------------------------|----------------------|-----------------|
| EMS-WF-1600.600 | PF 65.000 PF 65.000 SL PF 66.000 SL PF 67.000 PF 67.000 SL | 1610x580x50 | 20 | 1 |
| EMS-WF-1600.800 | | 1610x780x50 | 27 | 1 |
| EMS-WF-1600.1000 | | 1610x980x50 | 34 | 1 |
| EMS-WF-1800.600 | | 1810x580x50 | 23 | 1 |
| EMS-WF-1800.800 | | 1810x780x50 | 30 | 1 |
| EMS-WF-1800.1000 | | 1810x980x50 | 38 | 1 |
| EMS-WF-2000.600 | | 2010x580x50 | 25 | 1 |
| EMS-WF-2000.800 | | 2010x780x50 | 34 | 1 |
| EMS-WF-2000.1000 | | 2010x980x50 | 42 | 1 |
| EMS-WF-2200.600 | | 2210x580x50 | 28 | 1 |
| EMS-WF-2200.800 | | 2210x780x50 | 37 | 1 |
| EMS-WF-2200.1000 | | 2210x980x50 | 46 | 1 |

УСТАНОВКА ИЗДЕЛИЯ

1. Отпустите рым-болты фиксирующие крышу. Приподнимите крышу и установите подвесы. Зажмите рым-болты, зафиксировав крышу и подвесы. Зафиксируйте на каркасе кронштейны с помощью резьбоформирующих винтов М6х10.

2. Установите боковую стенку на подвесы с требуемой ориентацией вырезов под установку вентиляторов для создания необходимого направления воздушного потока, и зафиксируйте ее к кронштейнам с помощью резьбоформирующих болтов М6х10.

3. Произведите монтаж вентилятора и фильтра согласно инструкций, входящих в состав их поставки.

