



РУКОВОДСТВО ПО ЭКСПЛУАТАЦИИ

CO-WF-POE042FG

РoE КОММУТАТОР, УЛИЧНЫЙ, 4 РoE + 2 SFP



Арт. 200-062

comonyx.com / cctvonyx.ru

ОПИСАНИЕ И НАЗНАЧЕНИЕ

Уличный PoE-коммутатор предназначен для коммутации IP-устройств по проводной сети и передачи потока данных на дальность до 20 км.

Коммутатор имеет 4 LAN-порта с поддержкой питания устройств по технологии PoE до 30Вт на порт и два Uplink SFP-порта.

Бюджет PoE- до 60Вт.

Исполнение в пластиковом корпусе классом защиты IP65 с креплением на стену или столб.

Питание от сети переменного тока AC100 ~ 240V 50-60Hz.

ТЕХНИЧЕСКИЕ ХАРАКТЕРИСТИКИ

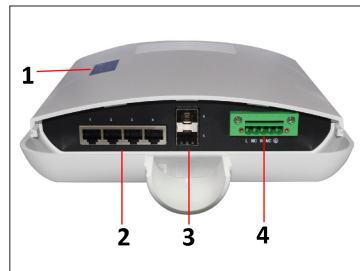
Параметры	CO-WF-POE042FG
Сетевой порт	4xPoE 10/100
Оптический порт	2xSFP 10/100/1000
Управление по сети	Неуправляемый
Поддержка сетевого протокола	IEEE802.3, IEEE 802.3u, IEEE802.3ab, IEEE802.3z, IEEE802.3af IEEE802.3at
Архитектура	Store-And-Forward
Таблица MAC адресов	2K
Размер буфера	2Mb
Производительность	4,8Gbps / 4,17Mpps
Типы согласования	Auto-negotiation (10/100/1000, full duplex), Flow Control, Auto-MDI/MDI-X, Автосогласование PoE
Дальность передачи, км	от 0 до 20км (определяется модулем SFP)
LED индикация	Питание, активность порта, наличие POE.
Используемые PoE жилы UTP	(+)1/2, (-)3/6
Тип PoE выхода, мощность, Вт	IEEE802.3af / 802.3at, до 30Вт на порт.
Бюджет PoE	60Вт
Питание	Питание от AC100 ~ 240V 50-60Hz. Встроенный блок питания. Кабель питания в комплекте.
Потребление, Вт	до 65
Диапазон рабочих температур, °C	-35°C ~ +70°C
Диапазон влажности	10 ~ 90% (без конденсирования)
Вес, г	1500
Размеры, мм	295 x 206 x 50
Класс защиты, IPxx	IP65
Тип корпуса	Пластиковый кожух. Комплект для установки на стену и столб.
* Производитель имеет право изменять технические характеристики изделия и комплектацию без предварительного уведомления.	

КОМПЛЕКТАЦИЯ

1. Коммутатор: 1шт
2. Кронштейн для установки на стену или столб: 1шт
3. Кабель питания: 1шт
4. Руководство по эксплуатации: 1шт
5. Упаковка: 1шт

ОПИСАНИЕ ЭЛЕМЕНТОВ КОММУТАТОРА

1. Индикаторы состояния
2. PoE 1- 4: Разъемы 4xPoE 10/100Uplink
3. Разъемы 5,6: 2xSFP 10/100/1000
4. Разъем питания 220В



УСТАНОВКА И ИСПОЛЬЗОВАНИЕ

После распаковки необходимо произвести осмотр устройства.

Убедитесь в отсутствии механических повреждений.

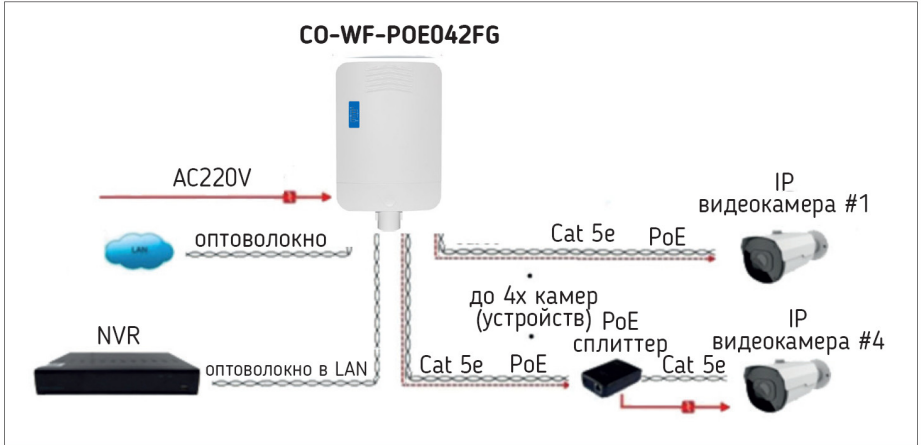
Перед установкой и подключением коммутатора отключите питание.

Для подключения к коммутатору устройств, не поддерживающих технологию PoE, используйте PoE-сплиттер, который может получать питание PoE по протоколу IEEE802.3af / 802.3at.

Произведите подключение сетевых устройств к коммутатору согласно схеме.

Подключите питание к коммутатору.

ТИПОВАЯ СХЕМА ПОДКЛЮЧЕНИЯ



Убедитесь в работоспособности системы.

Подключите ПК к Uplink SFP порту 1, 2 PoE коммутатора, подключите с 1 по 4 порт IP камеру (PoE) с известными IP адресами, располагающимися в одной подсети, например, 192.168.1.1 и 192.168.1.2. На компьютере (192.168.1.2) запустите командную строку (выполните команду cmd) и в появившемся окне введите команду: ping 192.168.1.1. При правильном подключении на экране монитора отобразится «ответ» от IP камеры (PoE). Это свидетельствует об исправности PoE коммутатора.

```
C:\WINNT\System32\command.com
C:\>ping 192.168.1.1
Pinging 192.168.1.1 with 32 bytes of data:
Reply from 192.168.1.1: bytes=32 time<10ms TTL=255
Reply from 192.168.1.1: bytes=32 time<10ms TTL=255
Reply from 192.168.1.1: bytes=32 time<10ms TTL=255
Reply from 192.168.1.1: bytes=32 time<10ms TTL=255
Ping statistics for 192.168.1.1:
    Packets: Sent = 4, Received = 4, Lost = 0 (0% loss),
    Approximate round trip times in milli-seconds:
        Minimum = 0ms, Maximum = 0ms, Average = 0ms
C:\>
```

Данные, отображающиеся на экране монитора, после использования команды Ping. Если ответ ping не получен («Время запроса истекло»), то следует проверить соединительные кабели и IP-адреса компьютеров. Если не все пакеты были приняты, это может свидетельствовать:

- о низком качестве кабеля;
- о неисправности коммутатора;
- о помехах в линии.

МЕРЫ БЕЗОПАСНОСТИ И ПРАВИЛА ЭКСПЛУАТАЦИИ

Для исправной работы устройства необходимо соблюдать меры безопасности и правила эксплуатации:

Не погружайте устройство в воду.

Не допускайте детей к монтажу и использованию устройства.

Не используйте устройство если оно повреждено или имеет признаки неисправности. Не пытайтесь самостоятельно разбирать или ремонтировать устройство. Ремонт и обслуживание должны осуществлять только квалифицированные специалисты.

ТРАНСПОРТИРОВКА И ХРАНЕНИЕ

Транспортировка допускается любым видом крытого транспорта в упаковке изготовителя, обеспечивающем предотвращение товара от механических и климатических повреждений, загрязнения и попадания влаги.

УТИЛИЗАЦИЯ

Утилизацию необходимо осуществлять в соответствии с требованиями действующего законодательства Российской Федерации.

Обращаем Ваше внимание, что, в связи с постоянным совершенствованием конструкции и технологии, в данное устройство могут быть внесены изменения, не ухудшающие его параметры и не отмеченные в настоящем руководстве.

ГАРАНТИЙНЫЙ ТАЛОН

Наименование товара	
Модель (артикул производителя)	
Место продажи	
Дата продажи	
Печать и подпись продавца	
Подпись покупателя	

Гарантийный срок эксплуатации – 12 месяцев со дня продажи при условии соблюдения покупателем условий эксплуатации, транспортировки, хранения и мер безопасности, указанных к настоящему руководству. Замена устройств осуществляется только после предварительного тестирования.

ГАРАНТИЯ НЕ РАСПРОСТРАНЯЕТСЯ В СЛУЧАЕ:

Отсутствия правильно заполненного гарантийного талона, чека и упаковки устройства в товарном виде. Видимых физических повреждений и/или следов вскрытия устройства.

Неработоспособности ввиду обстоятельств непреодолимой силы: стихийные бедствия, военные действия или иное.

Гарантия распространяется только на территории Российской Федерации.

Примечание: Отсканируйте QR-код, чтобы скачать программное обеспечение и справочные материалы по данной модели. Также данную информацию можно найти на сайте <https://comonyx.com>



Изготовитель: Shenzhen Hi-Net Technology Company Ltd

Адрес изготовителя: Add:4F, Dth Building, Zhengchangda Industrial Zone, Fuyong Town, Baoan District, Shenzhen City

Поставщик: ООО «Онникс СБ»

Адрес поставщика: 127018, г. Москва, ул. Складочная, д.1, стр.1, под.2, этаж 2, офис 1720

Дату изготовления см. на упаковке и/или изделии

