



Общество с ограниченной ответственностью
«ПРОИЗВОДСТВЕННО-ТОРГОВАЯ
КОМПАНИЯ
«ПОЖТЕХНИКА»



ОКП 485480

**КЛАПАН СБРОСА ИЗБЫТОЧНОГО ДАВЛЕНИЯ
КСИД _____**

зав. № _____

Паспорт

КСИД _____ ПС

Руководство по эксплуатации

КСИД _____ РЭ

СОДЕРЖАНИЕ

1 Основные сведения	3
2 Назначение изделия	3
3 Технические характеристики	3
4 Обозначение при заказе	6
5 Комплектность	7
6 Маркировка	7
7 Устройство клапана сброса избыточного давления	8
8 Требования безопасности	8
9 Монтаж и подготовка к работе	9
10 Использование по назначению	9
11 Техническое обслуживание	10
12 Транспортирование и хранение	10
13 Свидетельство о приемке	11
14 Гарантийные обязательства	12
15 Сведения о рекламациях	12
16 Сведения об утилизации	12
17 Особые отметки	12
18 Приложение. Рисунки	13
Рисунок 1. Общий вид клапанов сброса избыточного давления.	13
Рисунок 2. Конструкция клапана сброса избыточного давления	13
Рисунок 3а. Схема разметки отверстий для крепления	14
Рисунок 3б. Схема разметки отверстий для крепления	15

1 ОСНОВНЫЕ СВЕДЕНИЯ

1.1 Настоящий документ распространяется на клапан сброса избыточного давления (далее – КСИД, изделие) и является паспортом и руководством по эксплуатации, содержащим основные сведения, комплектность, срок службы и технические характеристики изделия, гарантируемые предприятием-изготовителем (поставщиком).

1.2 КСИД является многоразовым изделием.

1.3 Монтаж КСИД необходимо производить в соответствии с настоящим руководством по эксплуатации.

1.4 Надежность и долговечность изделия обеспечивается его конструкцией и качеством изготовления, а также качеством монтажа и соблюдением условий эксплуатации. Выполнение всех требований, изложенных в настоящем документе, является обязательным.

1.5 Предприятие-изготовитель может вносить изменения в конструкцию изделия, сохраняя его основные эксплуатационные параметры.

2 НАЗНАЧЕНИЕ ИЗДЕЛИЯ

2.1 КСИД предназначен для защиты помещения и находящегося внутри оборудования от воздействия изменяющегося давления, при срабатывании установки пожаротушения и выходе огнетушащего вещества в защищаемое помещение.

Одностороннее исполнение КСИД предназначено для сброса избыточного давления из помещения, оснащенного установками пожаротушения.

Двустороннее исполнение предназначено как для сброса избыточного давления, так и для компенсации разряжения, создаваемого при срабатывании установки пожаротушения с использованием в качестве огнетушащего вещества химического газа.

2.2 Применение КСИД обусловлено требованиями ФЗ №123. Необходимость использования КСИД в каждом конкретном случае подтверждается проведением расчетов согласно «Методики расчета площади проема для сброса избыточного давления в помещениях, защищаемых установками газового пожаротушения» (Приложение 3 свода правил СП5.13130.2009).

3 ТЕХНИЧЕСКИЕ ХАРАКТЕРИСТИКИ

3.1 Общий вид линейки выпускаемых типоразмеров КСИД представлен на рисунке 1.

3.2 Основные технические характеристики КСИД приведены в Таблицах 1.1 и 1.2.

Таблица 1.1 – Основные характеристики КСИД (одностороннее исполнение)

Наименование параметра	КСИД-150- Х2-ХЗ ¹	КСИД-300- Х2-ХЗ ¹	КСИД-450- Х2-ХЗ ¹	КСИД-500- Х2-ХЗ ¹	КСИД-600- Х2-ХЗ ¹	КСИД-1000- Х2-ХЗ ¹	КСИД-1500- Х2-ХЗ ¹	КСИД-2000- Х2-ХЗ ¹
Тип рабочей среды	Хладоны, фторированные кетоны, двуокись углерода, инертные газы, воздух							
Климатическое исполнение	УХЛ, категория размещения 2 по ГОСТ 15150, для температуры от минус 55 до 90 °С							
Давление начала открытия створки ² , ±5 %, Па	100; 150; 200; 250; 300; 400; 500; 600; 700; 800; 900; 1000							
Площадь проходного сечения (проема) клапана при полном открытии, см ²	150	300	450	500	600	1000	1500	2000
Положение клапана на ограждающей конструкции	Вертикально, внутри защищаемого помещения. Направления потока сброса избыточного давления обозначено стрелкой.							
Тип крепления ³	фланцевое накладное, фланцевое врезное							
Материалы элементов клапана: - корпус - створка - груз - уплотнитель створки - ось створки - подшипник створки - уплотнитель панели крепления (фланца) - покрытие	Сталь 3 ГОСТ 1050 Сталь 3 ГОСТ 1050 Сталь 3 ГОСТ 1050 Стеклотекстолит СТЭФ 1,5 ГОСТ 12652 Нержавеющая сталь 12Х18Н10Т ГОСТ 5949 Латунь ЛС 59-1 ГОСТ 2060 Резина вспененная EPDM-(нг) Порошковое RAL 7035 / RAL 7001 (серый цвет)							
Габаритные размеры, не более, мм: - ширина (А) - высота (В) - глубина (С)	408	408	408	670	408	670	670	670
	241	377	514	306	650	508	710	914
	138	138	138	208	138	208	208	208
Масса, не более, кг ⁴	5,6	9,8	13,9	19,6	18,0	33,9	48,2	62,4
Примечание ¹ Обозначение КСИД в соответствии с п.4. ² Давление начала открытия створки выбирается при заказе КСИД. ³ Тип крепления накладное или врезное выбирается при заказе КСИД. ⁴ Указана максимальная масса изделия с давлением начала открытия створки 1000 Па.								

Таблица 1.2 – Основные характеристики КСИД (двустороннее исполнение)

Наименование параметра	КСИД-150Д-Х2-ХЗ ¹	КСИД-300Д-Х2-ХЗ ¹	КСИД-450Д-Х2-ХЗ ¹	КСИД-500Д-Х2-ХЗ ¹	КСИД-1000Д-Х2-ХЗ ¹	КСИД-1500Д-Х2-ХЗ ¹
Тип рабочей среды	Хладоны, фторированные кетоны, двуокись углерода, инертные газы, воздух					
Климатическое исполнение	УХЛ, категория размещения 2 по ГОСТ 15150, для температуры от минус 55 до 90 °С					
Давление начала открытия створки ² , ±5 %, Па	100; 150; 200; 250; 300; 400; 500; 600; 700; 800; 900; 1000					
Площадь проходного сечения (проема) клапана на сброс при полном открытии, см ²	150	300	450	500	1000	1500
Площадь проходного сечения (проема) клапана на приток при полном открытии, см ²	150			500		
Положение клапана на ограждающей конструкции	Вертикально, внутри защищаемого помещения. Направления потока сброса избыточного давления обозначено стрелкой.					
Тип крепления ³	фланцевое накладное, фланцевое врезное					
Материалы элементов клапана:	<ul style="list-style-type: none"> - корпус - створка - груз - уплотнитель створки - ось створки - подшипник створки - уплотнитель панели крепления (фланца) - покрытие 					
Габаритные размеры, не более, мм:	<ul style="list-style-type: none"> Сталь 3 ГОСТ 1050 Сталь 3 ГОСТ 1050 Сталь 3 ГОСТ 1050 Стеклотекстолит СТЭФ 1,5 ГОСТ 12652 Нержавеющая сталь 12Х18Н10Т ГОСТ 5949 Латунь ЛС 59-1 ГОСТ 2060 Резина вспененная EPDM-(нг) Порошковое RAL 7035 / RAL 7001 (серый цвет) 					
- ширина (А)	408	408	408	670	670	670
- высота (В)	377	514	650	508	710	914
- глубина (С)	138	138	138	208	208	208
Масса, не более, кг ⁴	9,8	13,9	18,0	33,9	48,2	62,4
Примечание						
¹ Обозначение КСИД в соответствии с п.4.						
² Давление начала открытия створки выбирается при заказе КСИД.						
³ Тип крепления накладное или врезное выбирается при заказе КСИД.						
⁴ Указана максимальная масса изделия с давлением начала открытия створки 1000 Па.						

4 ОБОЗНАЧЕНИЕ ПРИ ЗАКАЗЕ

4.1 Обозначение КСИД имеет следующую структуру:

КСИД – X1 – X2 – X3,

где: **X1 – Площадь сбросного проема КСИД*, см²:**

- Для односторонних моделей: 150, 300, 450, 500, 600, 1000, 1500, 2000;
- Для двусторонних моделей** : 150Д, 300Д, 450Д, 500Д, 1000Д, 1500Д;

X2 – Давление начала открытия клапана, Па:

- 100Па – позиция на заказ;
- 150Па – позиция на заказ;
- 200Па – позиция на заказ;
- 250Па – стандартная позиция для всех вариантов площадей клапанов сброса избыточного давления;
- 300Па – позиция на заказ;
- 400Па – позиция на заказ;
- 500Па – позиция на заказ;
- 600Па – стандартная позиция для всех вариантов площадей клапанов сброса избыточного давления;
- 700Па – позиция на заказ;
- 800Па – позиция на заказ;
- 900Па – позиция на заказ;
- 1000Па – стандартная позиция для всех вариантов площадей клапанов сброса избыточного давления.

X3 – Монтажное исполнение КСИД:

- Н – накладное исполнение клапана, стандартное исполнение;
- В – врезное исполнение клапана, исполнение на заказ;

Примечание

* В настоящее время доступны для заказа только перечисленные варианты моделей клапанов сброса избыточного давления.

** Для двусторонних моделей площадь притока является фиксированной величиной.

4.2 Примеры обозначения при заказе КСИД

КСИД-300Д-250Па-Н – клапан сброса избыточного давления в двустороннем исполнении, с площадью проема сброса избыточного давления 300 см², с начальным давлением открытия клапана 250 Па, в накладном варианте монтажа.

КСИД-1500-200Па-В – клапан сброса избыточного давления в одностороннем исполнении (без клапана притока) с площадью проема сброса избыточного давления 150 см², с начальным давлением открытия клапана 200 Па, вариант монтажного исполнения – врезной (позиция на заказ).

5 КОМПЛЕКТНОСТЬ

5.1 Комплект поставки КСИД приведен в таблице 2.

Таблица 2 – Комплект поставки КСИД.

Наименование	Обозначение	Кол-во
Клапан сброса избыточного давления		1 шт
Комплект крепежных элементов ¹		1 компл.
Паспорт, совмещенный с руководством по эксплуатации		1 шт
Разметочный шаблон ²		1 шт
Транспортировочная упаковка		1 компл.
<p>Примечание</p> <p>¹ В стандартный комплект поставки входят крепежные элементы для монтажа на ограждающие конструкции из бетона, кирпича и т.п.</p> <p>² Разметочный шаблон поставляется по отдельному заказу.</p>		

6 МАРКИРОВКА

6.1 Маркировка КСИД содержит следующие данные:

- наименование предприятия-изготовителя;
- обозначение изделия;
- номинальное значение площади проема;
- номинальное значение давления начала открытия;
- тип исполнения по принципу монтажа;
- заводской номер изделия;
- дату изготовления (месяц, год);
- информационную надпись «Сделано в России».

7 УСТРОЙСТВО КЛАПАНА СБРОСА ИЗБЫТОЧНОГО ДАВЛЕНИЯ

7.1 Общий вид и конструкция КСИД показана на рисунке 2 (на примере одностороннего исполнения КСИД – 300 – 250 – Н).

7.2 КСИД состоит из следующих основных элементов: корпуса (1), створки (2). Створка под действием силы тяжести плотно прижимается к основанию створки (3). Створка закреплена при помощи оси (4), втулки (5) и опор оси (6) к поверхности основания створки КСИД. Давление начала открытия клапана настраивается на заводе изготовителе при помощи установки требуемого груза (7). Герметичность закрытого клапана обеспечивается уплотнителем створки (8), обеспечивающим плотное прилегание к основанию створки клапана. Уплотнение панели крепления (фланца) с ограждающей конструкцией обеспечивает уплотнитель (9) из вспененной резины, не поддерживающей горение.

В случае накладного исполнения с внешней стороны корпус клапана закрыт декоративной решеткой (10). В случае врезного исполнения решетки устанавливаются с обеих сторон проема клапана.

7.3 Крепление КСИД к конструкциям осуществляется при помощи крепежных изделий, входящих в комплект поставки.

7.4 Принцип работы одностороннего варианта КСИД основан на открытии створки клапана при достижении в помещении избыточного давления, превышающего значение давления начала открытия створки.

В случае использования двустороннего КСИД принцип работы аналогичен за исключением того, что происходит компенсация, как избыточного давления, так и возможного разряжения внутри защищаемого помещения.

8 ТРЕБОВАНИЯ БЕЗОПАСНОСТИ

8.1 Клапан сброса избыточного давления является законченным изделием и не представляет опасности при соблюдении правил эксплуатации, описанных в настоящем документе.

8.2 Запрещается вносить конструктивные изменения в КСИД, в том числе изменять массу установленного на производстве груза створки.

8.3 К работе с изделием допускается персонал, прошедший специальный инструктаж и обучение безопасным методам труда, проверку знаний правил безопасности и инструкций в соответствии с занимаемой должностью.

9 МОНТАЖ И ПОДГОТОВКА К РАБОТЕ

9.1 Перед использованием КСИД по назначению необходимо:

- распаковать изделие;
- проверить комплектность устройства в соответствии с таблицей 2;
- проверить соответствие параметров используемого КСИД с моделью в проектном решении.

9.2 Перед монтажом изделия необходимо провести его внешний осмотр на предмет отсутствия видимых дефектов и повреждений. Убедиться в том, что движение створок свободное, и посторонние предметы не мешают движению створок. Использование поврежденных КСИД запрещено.

9.3 КСИД следует размещать в защищаемых помещениях в местах, доступных для осмотра и обслуживания, с учетом высоты расположения, указанной в проекте.

9.4 Направление сброса избыточного давления из защищаемого помещения должно совпадать с направлением стрелки на корпусе.

9.5 Сброс избыточного давления, выходящего из клапана необходимо отводить в атмосферу или безопасное место. Не допускается производить сброс избыточного давления в места, где могут находиться люди.

9.6 При подготовке проема (или нескольких проемов меньшего размера) для сброса избыточного давления площадь его поперечного сечения (или суммарная площадь поперечных сечений всех подготовленных проемов) не должна быть меньше расчетного значения, определенного в соответствии с действующими нормативными документами.

9.7 При использовании отводящего трубопровода для сброса избыточного давления минимальная площадь его поперечного сечения не должна быть меньше поперечного сечения проема, подготовленного в соответствии с п.9.6.

9.8 При разметке отверстий для монтажа КСИД необходимо руководствоваться чертежами, приведенными на рисунках 3а и 3б, для соответствующего типоразмера клапана или шаблоном (шаблон не входит в обязательный комплект поставки КСИД).

9.9 Для монтажа изделия на ограждающей конструкции необходимо использовать крепежные изделия, входящие в комплект поставки.

9.10 В случае если после монтажа КСИД его поверхности подвержены влиянию атмосферы (например, при установке КСИД с выходом непосредственно на улицу, в том числе посредством отводящего трубопровода), необходимо принять меры для защиты от возможного попадания атмосферных осадков в сбросной проем или в отводящий трубопровод.

9.11 После завершения монтажа проверить исправность действия КСИД. Движение створки должно происходить без заеданий во всем диапазоне хода.

10 ИСПОЛЬЗОВАНИЕ ПО НАЗНАЧЕНИЮ

10.1 Клапан сброса избыточного давления применяется для защиты помещения и находящегося внутри него оборудования от влияния избыточного давления (а также разряжения – в случае использования двустороннего клапана), создаваемого при срабатывании установки пожаротушения.

11 ТЕХНИЧЕСКОЕ ОБСЛУЖИВАНИЕ

11.1 Техническое обслуживание КСИД должно производиться силами персонала обслуживающей организации, совместно с обслуживанием установки пожаротушения или специализированными сервисными службами.

11.2 Техническое обслуживание состоит из следующих видов работ:

- профилактический осмотр;
- плановое техническое обслуживание.

11.3 Профилактический осмотр должен производиться не реже одного раза в квартал и включать в себя следующие операции:

- удаление пыли и других производственных загрязнений;
- внешний осмотр на предмет отсутствия механических повреждений.

11.4 Плановое техническое обслуживание должно производиться не реже одного раза в год и состоит из следующих работ:

- работы в объеме профилактического осмотра;
- проверка работоспособности запорной створки (створка должна перемещаться свободно без заеданий и подклинивания);
- осмотр состояния уплотнителя створки и лакокрасочного покрытия изделия.

При выявлении нарушений покрытия, необходимо произвести зачистку поврежденных поверхностей от ржавчины и загрязнений и восстановить слой окраски.

В случае выявления повреждений створки или уплотнителя створки обратиться к производителю для ремонта или замены поврежденных элементов;

11.5 Сведения о проведении обслуживания или ремонта КСИД необходимо фиксировать в журнале технического обслуживания.

12 ТРАНСПОРТИРОВАНИЕ И ХРАНЕНИЕ

12.1 Условия транспортирования изделия в части воздействия климатических факторов внешней среды – по группе условий хранения и транспортирования 3 (ЖЗ) ГОСТ 15150, но для температуры от минус 60 до 60 °С, при относительной влажности до 98 % при температуре 35 °С и ниже.

12.2 Изделие допускается транспортировать всеми видами транспорта в крытых транспортных средствах, в соответствии с правилами, действующими на данном виде транспорта.

12.3 Допускается транспортирование изделия без тары в транспортных средствах при условии обеспечения их защиты от механических повреждений, атмосферных осадков и прямых солнечных лучей.

12.4 При погрузке, транспортировании и разгрузке должны быть выполнены меры предосторожности, для предотвращения механических повреждений изделия.

12.5 Не допускается транспортирование изделия совместно с бензином, керосином, щелочами и другими веществами, вредно действующими на металл, резину и упаковочные материалы.

12.6 Условия хранения в части воздействия климатических факторов внешней среды – по группе условий хранения 1Л (отапливаемые помещения) по ГОСТ 15150.

12.7 При хранении должны быть обеспечены условия, предохраняющие изделие от механических повреждений, исключено воздействие атмосферных осадков, прямых солнечных лучей и агрессивных сред.

12.8 При транспортировании изделия заслонки должны быть зафиксированы от перемещения прокладочным материалом (бумага, картон, пенопласт, полиэтилен, поролон).

13 СВИДЕТЕЛЬСТВО О ПРИЕМКЕ

Клапан сброса избыточного давления _____,

заводской № _____, дата изготовления: _____
(месяц, год)

принят в соответствии с обязательными требованиями стандартов, действующей документацией и признан годным к эксплуатации.

Представитель ОКК

МП

(личная подпись)

(расшифровка подписи)

(число, месяц, год)

Клапан сброса избыточного давления не подлежит обязательному подтверждению соответствия требованиям Федерального закона №123-ФЗ «Технический регламент пожарной безопасности» на основании Постановления Правительства РФ от 17.03.2009 №241 (в ред. Постановлений Правительства РФ от 17.03.2010 №140, от 08.12.2010 №1002, от 06.02.2012 №97, от 11.10.2012 №1038).

14 ГАРАНТИЙНЫЕ ОБЯЗАТЕЛЬСТВА

14.1 Предприятие-изготовитель гарантирует соответствие клапана сброса избыточного давления требованиям технической документации при соблюдении потребителем правил монтажа, эксплуатации, транспортирования и хранения, указанных в настоящем документе.

14.2 Гарантийный срок хранения и эксплуатации изделия – 12 месяцев с момента отгрузки оборудования Заказчику.

14.3 Предприятие-изготовитель обязуется безвозмездно ремонтировать или заменять узлы КСИД в течение гарантийного срока, указанного в п.14.2, при соблюдении потребителем требований п.14.1.

14.4 Срок службы КСИД – не менее 10 лет с момента изготовления.

15 СВЕДЕНИЯ О РЕКЛАМАЦИЯХ

15.1 Предприятие-поставщик не принимает претензии в случае:

- истечения гарантийного срока, указанного в п.п.14.2 и 14.3;
- отсутствия паспорта на КСИД;
- несоблюдения потребителем правил монтажа и эксплуатации КСИД;
- монтажа КСИД неспециализированной организацией;
- наличия механических повреждений.

16 СВЕДЕНИЯ ОБ УТИЛИЗАЦИИ

16.1 Материалы, применяемые для упаковки изделия, могут быть использованы повторно, или сданы на пункты по сбору вторичного сырья. Изделие, подлежащее утилизации, необходимо привести в непригодность, произведя частичную разборку изделия. Все детали в зависимости от марки материала направить в соответствующие пункты приема вторичного сырья.

17 ОСОБЫЕ ОТМЕТКИ

18 ПРИЛОЖЕНИЕ. Рисунки

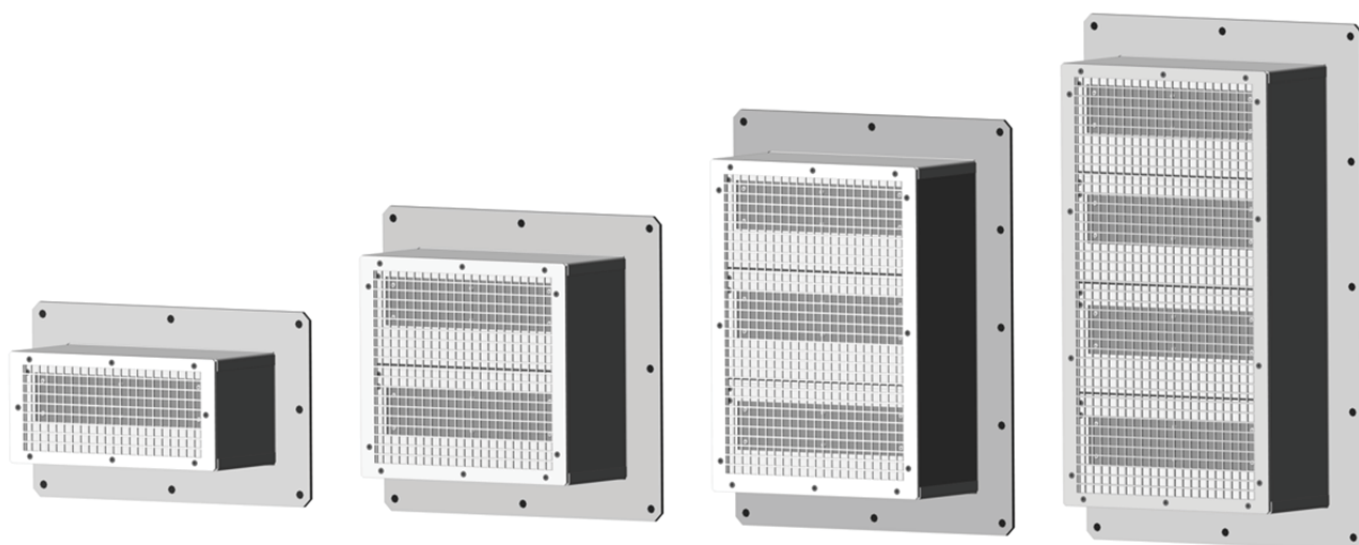
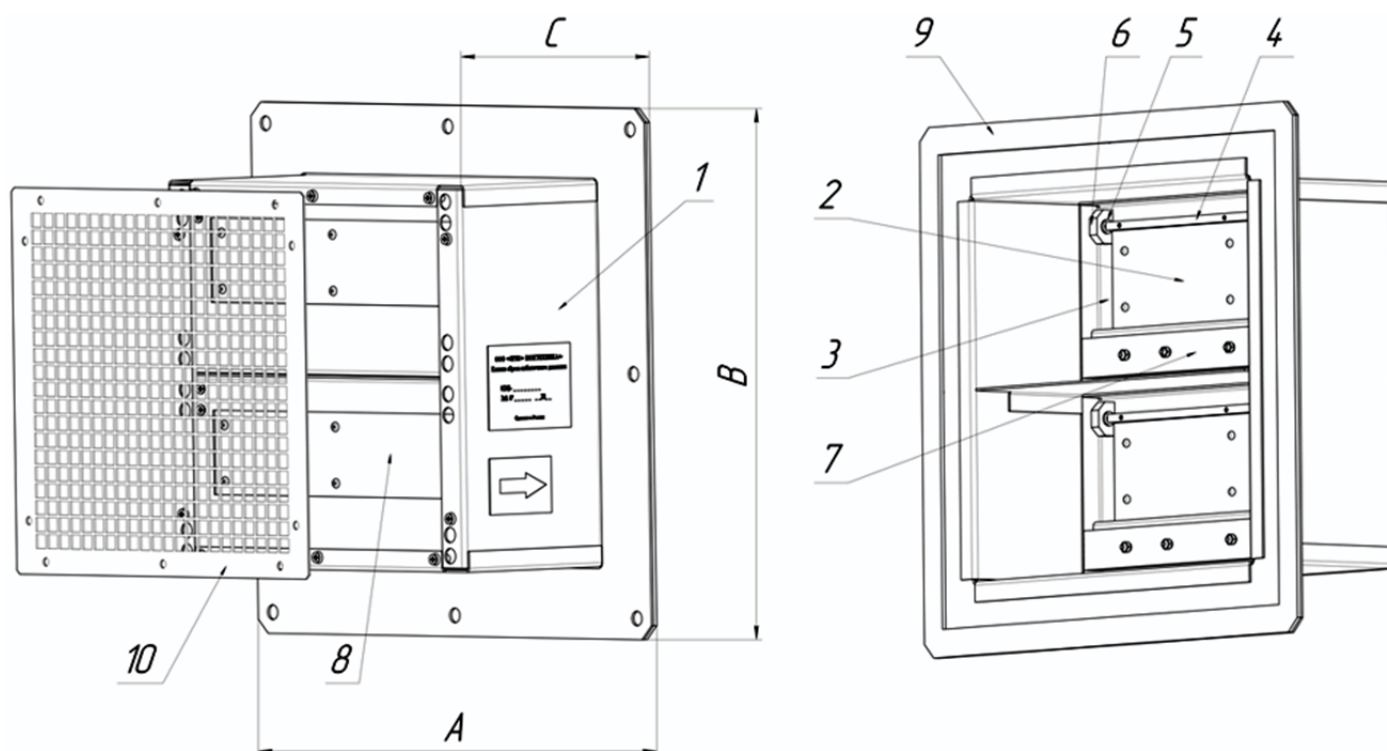
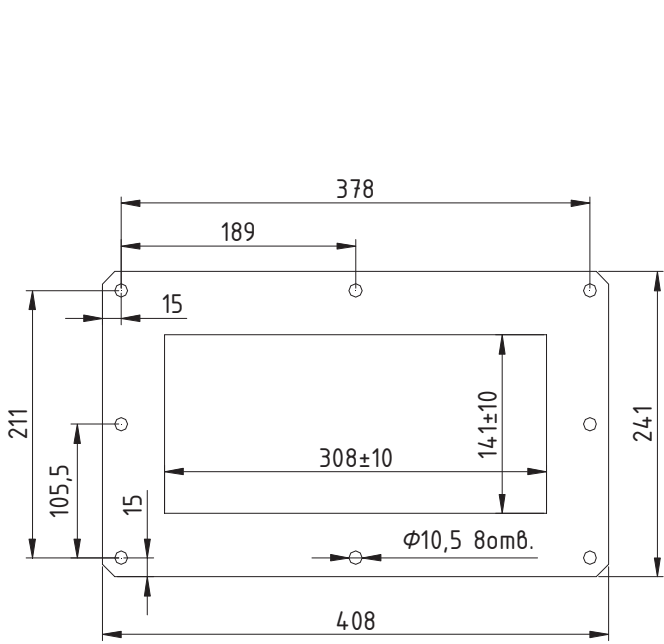


Рисунок 1. Общий вид клапанов сброса избыточного давления.

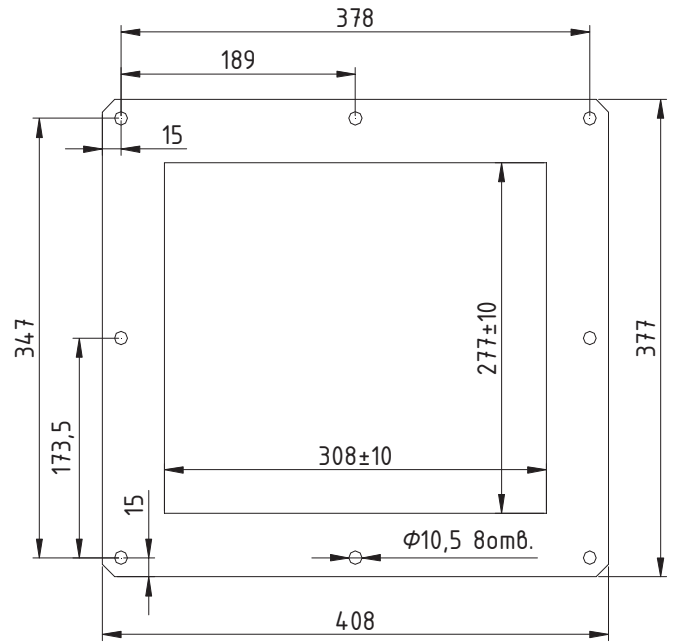
**Примечание**

Конструкция показана на примере одностороннего исполнения клапана сброса избыточного давления наружной установки КСИД-300-250-Н.

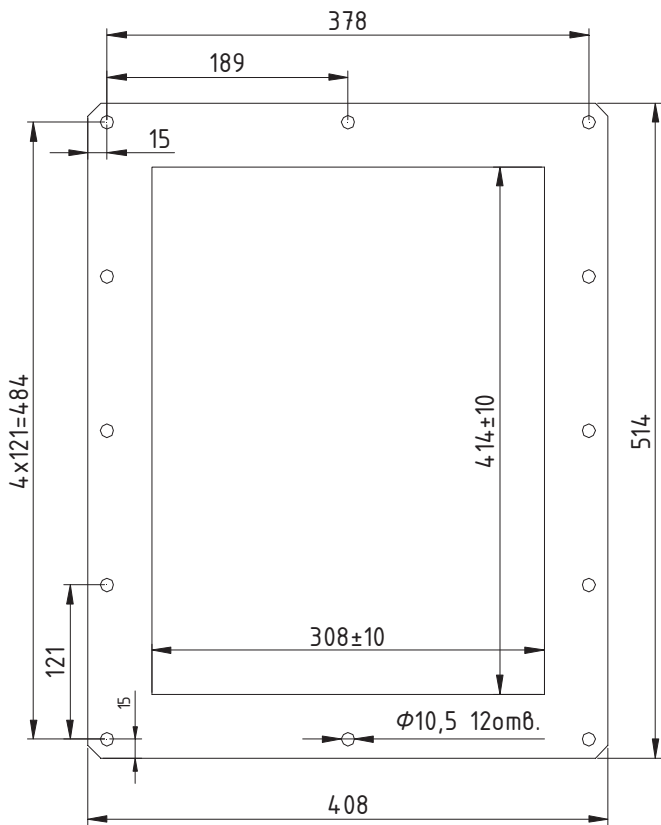
Рисунок 2. Конструкция клапана сброса избыточного давления



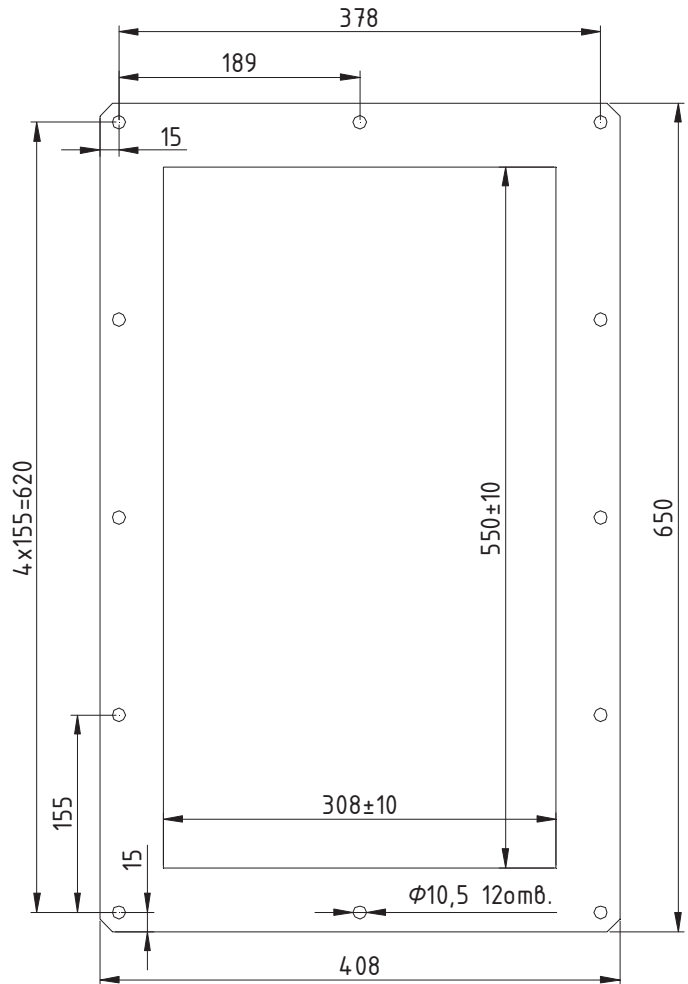
КСИД-150



КСИД-300 (КСИД-150Д)

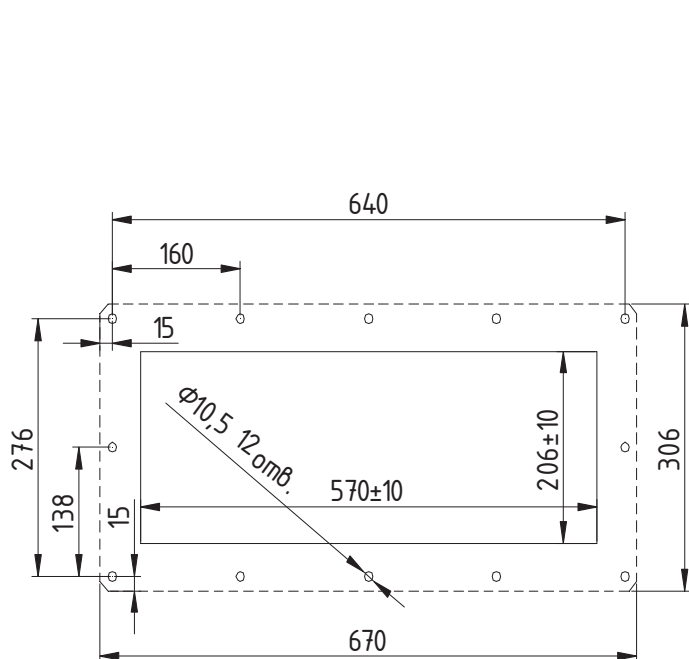


КСИД-450 (КСИД-300Д)

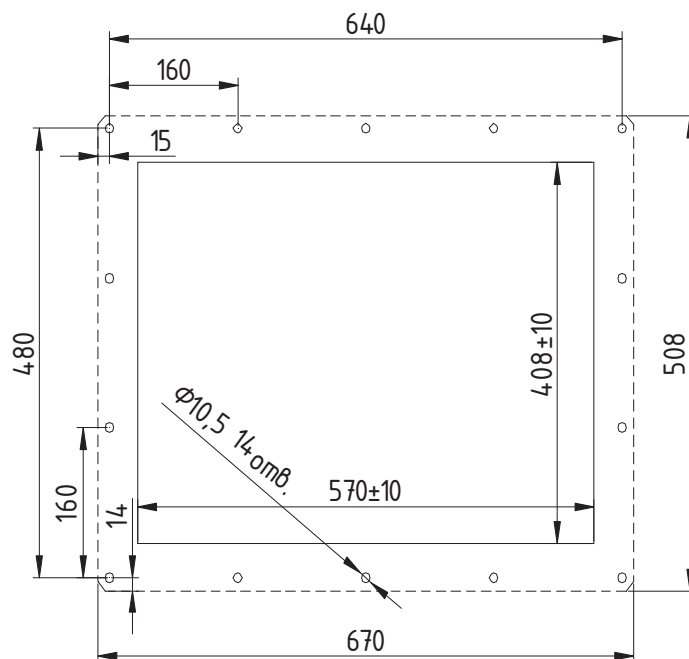


КСИД-600 (КСИД-450Д)

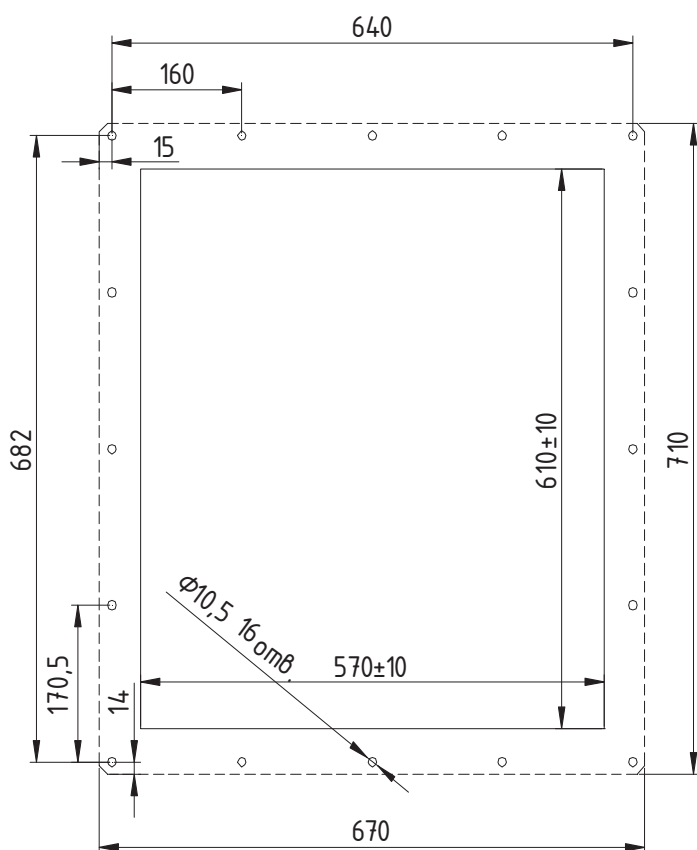
Рисунок 3а. Схема разметки отверстий для крепления



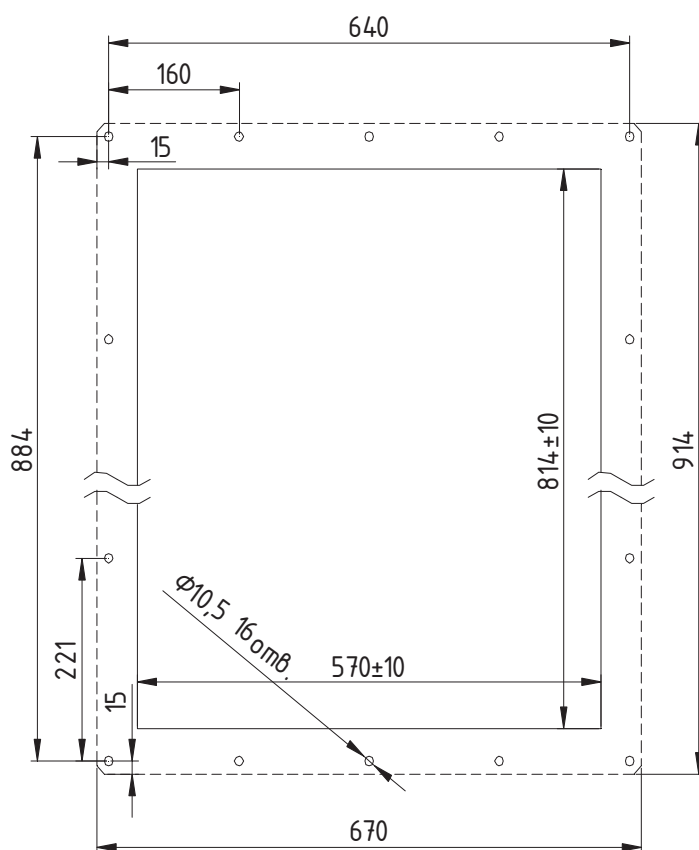
КСИД-500



КСИД-1000 (КСИД-500Д)



КСИД-1500 (КСИД-1000Д)



КСИД-2000 (КСИД-1500Д)

Рисунок 3б. Схема разметки отверстий для крепления

141151, Россия, Московская область,
Щелковский район, д.Осеево,
ул. Промышленная, влад.15, стр.1

тел.: +7 (495) 6876951

INFO@POZHTEHNICA.PRO