

KOCOM[®]

Интерфон

KIC-308/304/301/300S Инструкция по установке и эксплуатации



Назначение устройства

Интерфон предназначен для связи абонентов по типу «Директор-подчиненный». Главными станциями являются KIC-308 на 8 абонентов, KIC-304 на 4 абонента и KIC-301 на 1-го абонента. Подчиненной станцией является KIC-300S

Структурная схема

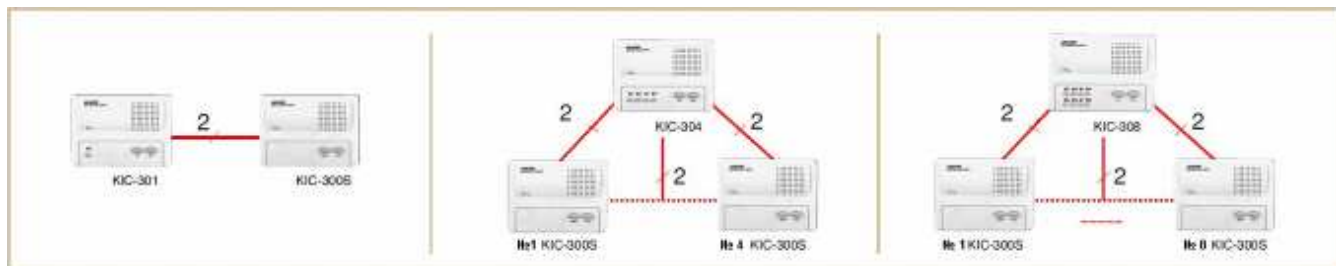


Схема соединений KIC-301 и KIC-304 с KIC-300S

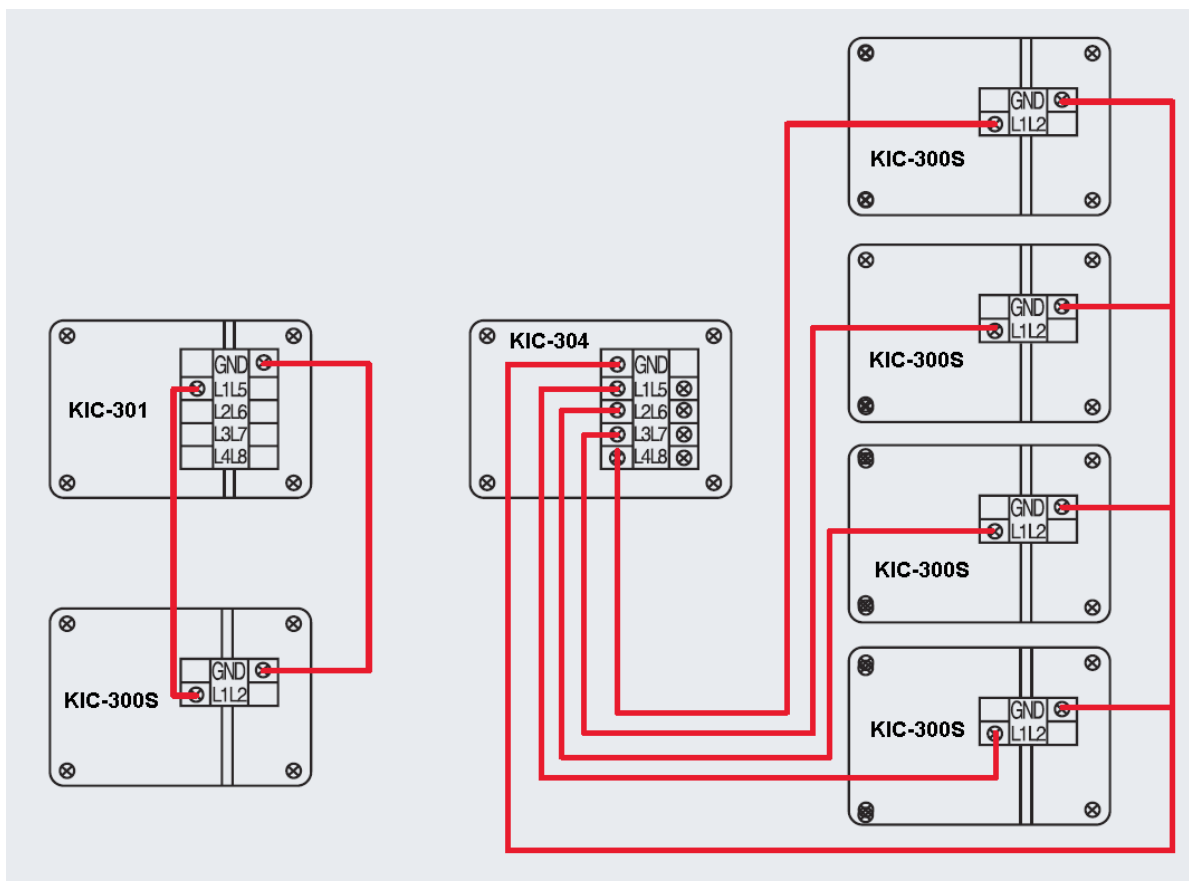
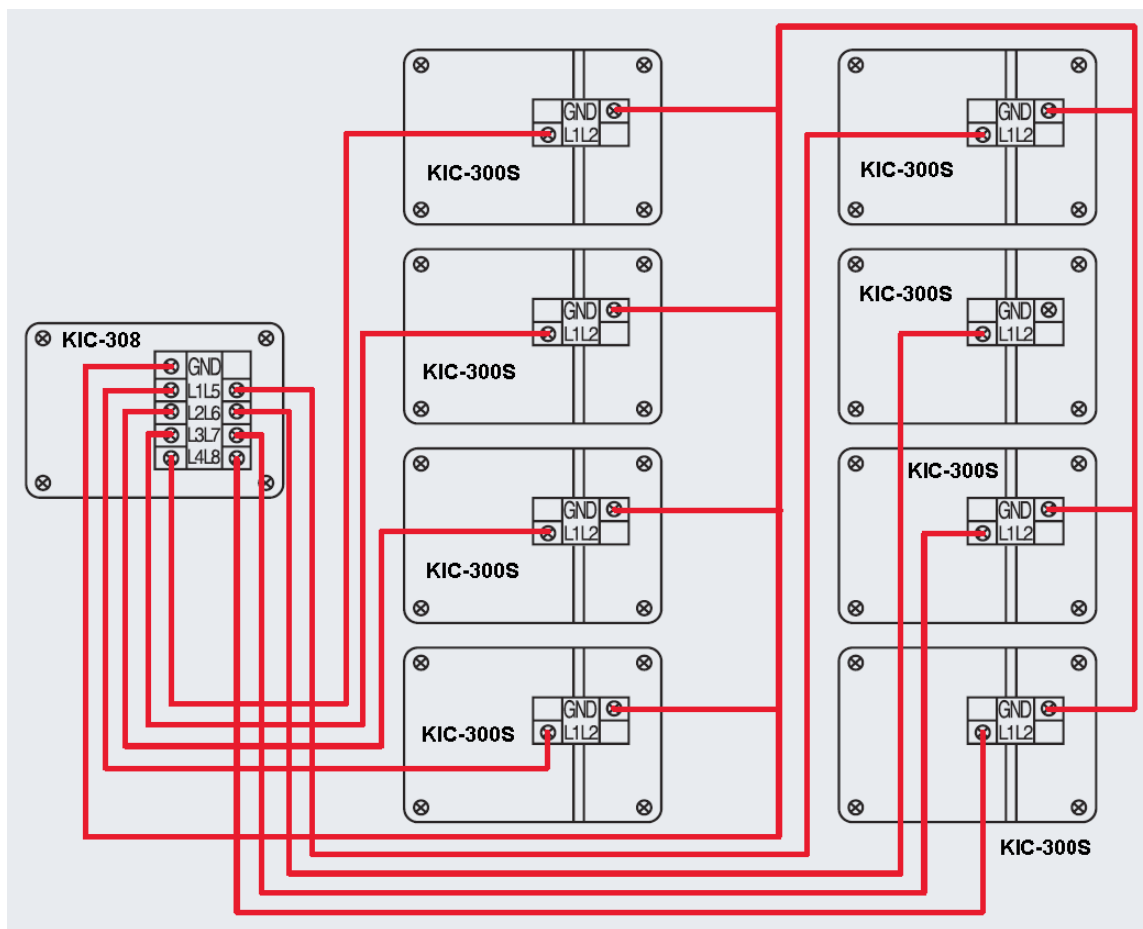


Схема соединений KIC-301 и KIC-304 с KIC-300S



Работа с устройством

Для вызова абонента с «мастер» станции, нажмите кнопку нужного абонента, затем нажмите «CALL» для подачи звукового сигнала вызова или нажмите кнопку «TALK» для вызова абонента голосом. Для ответа абонент на «подчиненной» станции должен нажать кнопку «TALK»

Для вызова с «подчиненной»станции абонента «мастер» станции, нажмите кнопку «CALL», на «мастер» станции зазвучит вызов и загорится лампочка вызывающего абонента, для ответа нажмите кнопку с номером абонента и кнопку «TALK»

Технические характеристики

Напряжение питания	6В (батарейки АА - 4 шт. только в KIC-308, 304,301)
Потребляемый ток	30мА в дежурном режиме / 150мА при вызове
Длина линии связи	200 метров при диаметре провода 0,65мм
Вид связи	Симплекс
Монтаж	Настольный / настенный
Габаритные размеры	272x125x42мм

Гарантия



➤ **Для послепродажного обслуживания, будьте готовы сообщить следующую информацию:**

1. Название изделия
2. Серийный номер модели
3. Примерные проблемы
4. Ваш адрес и номер телефона для контактов.

Гарантийный талон

ИЗДЕЛИЕ	
МОДЕЛЬ	
ДАТА ПРИОБРЕТЕНИЯ	
СРОК ГАРАНТИИ	
АДРЕС СЕРВИСА	

➤ **Правила гарантийного обслуживания**

1. Это изделие произведено при строгом контроле качества и технологических процессов производства
2. Если изделие выходит из строя при правильном использовании, в результате дефекта производства, производитель заменяет его в течение одного года после приобретения, бесплатно.
3. Следующие случаи требуют оплаты, даже во время гарантийного срока:
 - Повреждение во время транспортировки или небрежного обращения с изделием пользователем
 - Повреждение, вызванное самостоятельным ремонтом или модификацией
 - Повреждение, вызванное природными явлениями или несоответствием питания указанным нормам.