

**Автоматизированная система
охранно-пожарной сигнализации**

ПРИТОК



Охрана



Сертификат соответствия №С-RU.АБ03.В.00017



**Прибор приемно-контрольный охранно-пожарный
ППКОП 011-8-1-011М Приток-А-4(8)
ЛИПГ.425212.001-011 РЭ
Руководство по эксплуатации**

СОДЕРЖАНИЕ

ВВЕДЕНИЕ.....	3
1 ОСНОВНЫЕ СВЕДЕНИЯ.....	4
1.1 ТЕХНИЧЕСКИЕ ХАРАКТЕРИСТИКИ.....	5
1.2 РЕЖИМЫ ИНДИКАЦИИ.....	8
1.3 СОСТАВ ПРИБОРА.....	10
2 МОНТАЖ, ПОДКЛЮЧЕНИЕ И ПРОГРАММИРОВАНИЕ.....	11
2.1 УСТАНОВКА.....	11
2.2 ПОДГОТОВКА SIM КАРТ ДЛЯ РАБОТЫ В ПРИБОРЕ.....	11
2.3 КОНФИГУРИРОВАНИЕ.....	12
2.4 КОНФИГУРИРОВАНИЕ СПИСКА ТЕЛЕФОННЫХ НОМЕРОВ.....	12
2.5 ПРОГРАММИРОВАНИЕ КЛЮЧЕЙ ТМ.....	12
2.6 ИЗМЕНЕНИЕ ЗАВОДСКИХ НАСТРОЕК.....	13
2.7 ФЛАГ ЗАЩИТЫ НАСТРОЕК.....	15
2.8 ПРОВЕРКА РАБОТОСПОСОБНОСТИ.....	15
3 ПОРЯДОК РАБОТЫ.....	17
3.1 ВЗЯТИЕ ПОД ОХРАНУ.....	17
3.2 СНЯТИЕ С ОХРАНЫ.....	18
3.3 ВЗЯТИЕ ПОД ОХРАНУ И СНЯТИЕ С ОХРАНЫ SMS КОМАНДОЙ.....	19
3.4 КОНТРОЛЬ ВЗЯТИЯ ШС.....	19
4 РАБОТА В СОСТАВЕ СИСТЕМЫ «ПРИТОК-А».....	20
4.1 НАСТРОЙКА КОНФИГУРАЦИИ В АРМ ПРИТОК-А.....	21
4.2 ОСОБЕННОСТИ РАБОТЫ С ПРИБОРОМ В РЕЖИМЕ GPRS.....	21
4.3 ФУНКЦИОНИРОВАНИЕ ПРИБОРА В РЕЖИМЕ С ДВУМЯ SIM КАРТАМИ.....	23
5 МАРКИРОВКА, УПАКОВКА, ХРАНЕНИЕ, ТРАНСПОРТИРОВАНИЕ.....	25
6 УТИЛИЗАЦИЯ.....	27
7 ГАРАНТИИ ИЗГОТОВИТЕЛЯ.....	28
8 СВЕДЕНИЯ О СЕРТИФИКАЦИИ.....	29
ПРИЛОЖЕНИЕ 1. СХЕМА ПОДКЛЮЧЕНИЯ.....	30
ПРИЛОЖЕНИЕ 2. ТАБЛИЦА СООБЩЕНИЙ, ПЕРЕДАВАЕМЫХ ПРИБОРОМ.....	32
ПРИЛОЖЕНИЕ 3. ТАБЛИЦА SMS КОМАНД.....	33
ПРИЛОЖЕНИЕ 4. ИЗМЕНЕНИЕ ТИПА ШС.....	37
ПРИЛОЖЕНИЕ 5. РЕЖИМ ТЕСТИРОВАНИЯ И КОНФИГУРАЦИИ.....	38
ПРИЛОЖЕНИЕ 6. ТЕХНОЛОГИЧЕСКИЙ ШЛЕЙФ И ТЕХНОЛОГИЧЕСКОЕ РЕЛЕ.....	40

ВВЕДЕНИЕ

Настоящее руководство является документом, удостоверяющим основные технические характеристики, принцип работы, правила монтажа и эксплуатации **Прибора приемно-контрольного охранно-пожарного ППКОП 011-8-1-011М Приток-А-4(8) ЛИПГ.425212.001-011** (далее по тексту - **прибора**) с версией ПО **PRT11M.07**

Перед установкой и эксплуатацией прибора необходимо внимательно ознакомиться с настоящим руководством.

Работы по монтажу, наладке и эксплуатации прибора должны выполняться в соответствии с РД 78.145-93 и другой нормативной документацией, а также в соответствии с настоящим руководством по эксплуатации. Персонал, допущенный к выполнению работ, должен быть аттестованным на знание норм и правил монтажа, наладки, эксплуатационного обслуживания средств охранно-пожарной сигнализации, иметь квалификационную группу по электробезопасности не ниже третьей.

Термины и сокращения:

ППКОП - прибор приемно-контрольный охранно-пожарный;

Центр безопасности - организация, осуществляющая охрану имущества и жизни граждан;

ПЦН - пункт централизованного наблюдения;

АРМ - автоматизированное рабочее место;

АРМ ДПЦО - автоматизированное рабочее место дежурного пульта централизованной охраны;

ПК - персональный компьютер;

ПО - программное обеспечение;

ОС - охранная сигнализация;

ТС - тревожная сигнализация;

ПС - пожарная сигнализация;

ШС - шлейф сигнализации;

ВИ - выносной светодиодный индикатор;

РИП - резервированный источник питания;

Ключ ТМ - электронный идентификатор Touch Memory DS1990;

КЗ - короткое замыкание;

Пользователь - АРМ или владелец прибора, номер сотового телефона которого запрограммирован в приборе;

ОСС - оператор сотовой связи.

GSM - глобальный цифровой стандарт для мобильной сотовой связи;

GPRS (аббр. от англ. General Packet Radio Service) - надстройка над технологией мобильной связи GSM, осуществляющая пакетную передачу данных. GPRS позволяет пользователю сети сотовой связи производить обмен данными с внешними сетями, в том числе Интернет.

1 ОСНОВНЫЕ СВЕДЕНИЯ

Прибор предназначен для организации централизованной или автономной охраны объектов (квартир, дач) с автоматизированной тактикой взятия под охрану и снятия с охраны. Для передачи сообщений и приема команд используется сеть GSM выбранного оператора сотовой связи (ОСС). Прибор имеет возможность в случае неполадок в работе основного ОСС переключиться на SIM карту резервного. Тревожное или информационное уведомление может производиться дозвоном на заданный телефонный номер, отсылкой SMS сообщений или передачей сообщения в режиме GPRS. Режим GPRS является основным и приоритетным режимом работы прибора.

Охрана осуществляется путем контроля состояния восьми шлейфов сигнализации с включенными в них охранными или пожарными извещателями и передачи тревожных сообщений на мобильные телефоны пользователей и/или АРМ центра безопасности системы Приток-А.

На передней панели прибора имеются следующие органы управления и индикации:

- считыватель ключа ТМ;
- индикаторы «РАБОТА», «СВЯЗЬ», «ПОЖАР», «ОХРАНА»;
- восемь светодиодных индикаторов «1» - «8», отображающих состояние ШС.

К прибору могут быть подключены устройства, не входящие в комплект поставки:

- Выносная Клавиатура ППКОП (М4) ЛИПГ 468631.002, дублирующая индикацию прибора и предоставляющая дополнительные органы управления взятием/снятием – клавиатуру и считыватель ключа ТМ.
- Вместо выносной Клавиатуры ППКОП может быть подключен Пульт выносной ППКОП ЛИПГ.467845.013, дублирующий индикацию прибора, а также имеющий на передней панели считыватель ключа ТМ.
- Выносной считыватель ключа ТМ.

Схема подключения данных устройств к прибору – см. в соответствующих им Руководствах по эксплуатации.

Взятие под охрану и снятие с охраны осуществляются посредством применения персональных электронных идентификаторов (ключей ТМ). При подключении к прибору выносной Клавиатуры ППКОП предоставляется возможность применять ввод числового идентификационного кода пользователя либо использовать в совмещенном режиме комбинацию «код + ключ».

Также взятие под охрану и снятие с охраны может быть произведено дистанционно: с помощью SMS команд с телефонов пользователей или команд в режиме GPRS с АРМ ДПЦО. SMS команды принимаются прибором к выполнению только в том случае, если телефонный номер отправителя предварительно записан в энергонезависимую память прибора. В прибор прописываются федеральные телефонные номера пользователей, а также телефонный номер АРМ центра безопасности. Каждый пользователь должен иметь возможность пользоваться SMS сервисом и иметь положительный баланс на лицевом счете.

Для идентификации прибора в системе Приток-А ему присваивается уникальный идентификационный номер, хранящийся в энергонезависимой памяти прибора.

Прибор имеет четыре настраиваемых силовых выхода типа «открытый коллектор», предназначенных для подключения световых, звуковых оповещателей и иного пользовательского оборудования.

Питание прибора производится от внешнего резервированного источника питания напряжением 12 В.

Ток, потребляемый прибором от внешнего источника питания в дежурном режиме при отсутствии потребляющих извещателей в ШС и внешних нагрузок, не превышает 300 мА.

Прибор рассчитан на круглосуточную эксплуатацию в закрытых не пожароопасных помещениях категории размещения ОЗ по ГОСТ 25 1099, при температуре от минус 25 °С до плюс 50 °С (при использовании специальных термо-SIM карт диапазон рабочих температур от минус 40 до плюс 50 °С), относительной влажности воздуха до 85%, отсутствии в воздухе пыли, паров агрессивных жидкостей и газов (кислот, щелочей и пр.).

1.1 ТЕХНИЧЕСКИЕ ХАРАКТЕРИСТИКИ

Таблица 1. Основные технические характеристики

Наименование	Значение
Информационная ёмкость (кол-во ШС)	8
Информативность (кол-во информационных сообщений), не менее	30
Время доставки тревожных сообщений, с	5-30
Способ доставки тревожных и информационных сообщений	GPRS, SMS, звонок по заданным номерам
Количество телефонных номеров, по которым осуществляется звонок или доставка SMS сообщений	6
Тип встроенного GSM модема	Telit GL868-DUAL
Тип антенны GSM	Внутренняя ADA-0086, наружная ADA-0062, либо аналогичная
Количество слотов для SIM карт	2
Период контроля канала связи, программируемый	1 мин - 72 часа
Способ информирования об исправности прибора	GPRS, SMS, звонок по заданным номерам
Управление взятием, снятием охранных ШС	Ключ ТМ, выносная Клавиатура ППКОП, команды с сотового телефона пользователя или АРМ под управлением программы Приток-А V3.7
Количество ключей ТМ в энергонезависимой памяти прибора	30
Типы ШС	Охранный, пожарный, тревожный, технологический
Напряжение на входе ШС при его номинальном сопротивлении, В	10 либо 19
Номинальное сопротивление оконечного резистора ШС, кОм	4,7 (+5%)
Сопротивление проводов охранных и пожарных ШС без учета выносного элемента, не более, Ом	100
Сопротивление утечки между проводами ШС или каждым проводом и "землей", не менее, кОм	20
Суммарный ток потребления активных извещателей в дежурном режиме по одному ШС, не более, мА	1,5
Время реакции на нарушение пожарного шлейфа, мс	300
Время реакции на нарушение охранного шлейфа, мс	300
Количество внешних силовых выходов (ключей)	4
Ток коммутации силовых выходов, не более, А	0,3
Напряжение коммутации силовых выходов, не более, В	25
Потребляемый ток в дежурном режиме от источника постоянного тока без учета внешних нагрузок, не более, мА	150
Максимальный потребляемый ток, не более, мА	250
Ток питания внешних нагрузок, напряжением 10 -14 В, не более, мА	200
Напряжение питания, В	11-14.5
Время технической готовности, не более, минут	1
Диапазон рабочих температур	От минус 25 °С до плюс 50 °С*
Габаритные размеры, мм	147x110x39
Масса, не более, кг	0,3

* При использовании специальных термо-SIM карт диапазон рабочих температур от минус 40 до плюс 50 °С.

В ШС прибора могут быть включены:

- датчики типа «Фольга», «Провод»;
- извещатели ударно-контактного типа;
- извещатели оптико-электронного, ультразвукового, радиоволнового, емкостного типов;
- выходные цепи приемно-контрольных приборов;
- извещатели пожарные тепловые;

- извещатели пожарные оптико-электронные дымовые.

Рекомендуется устанавливать напряжение на ШС величиной 10 В, кроме случаев, когда в ШС включаются токопотребляющие датчики, для работы которых требуется напряжение 19 В.

Прибор поддерживает следующие типы ШС:

- **Охранные (ОС)**

Состояние охранного ШС контролируется в тот период времени, когда он принят под охрану. После взятия охранного ШС под охрану прибор контролирует сопротивление нормы шлейфа в пределах 3-7 кОм. При большем расхождении прибор переходит в состояние «тревога охранного шлейфа». Пользователям рассылается SMS сообщение «03,Trevoga».

Снятие и взятие охранных ШС возможно с помощью ключа ТМ и/или выносной Клавиатуры ППКОП, а также SMS командой с телефона пользователя.

- **Пожарные (ПС)**

Состояние пожарных ШС контролируется постоянно. При обнаружении обрыва или короткого замыкания шлейфа (сопротивление более 20 кОм или менее 220 Ом соответственно) прибор фиксирует состояние «неисправность пожарного шлейфа». На телефоны пользователей посылается SMS сообщение «05,Рogar neispr».

При сопротивлении шлейфа в диапазонах 620 Ом - 2 кОм и 6800 Ом - 12 кОм прибор фиксирует срабатывание пожарных извещателей и переходит в состояние «Пожар». Формируется SMS сообщение «04,Рogar».

После нарушения пожарного шлейфа (пожар или неисправность) прибор каждые 3 минуты проверяет исправность шлейфа. Если сопротивление шлейфа вернется в состояние нормы, прибор берет его под охрану, а пользователям отправляется SMS сообщение «08,Perevz PC».

- **Тревожные (ТС)**

Состояние тревожных ШС контролируется постоянно. При нарушении тревожных ШС не происходит срабатывания сирены, а световой оповещатель «Охрана» не меняет своего состояния. Прибор формирует на АРМ центра безопасности и/или телефоны пользователей SMS сообщение «11,Trevognaуa knopka».

После нарушения шлейфа тревожной сигнализации прибор проверяет исправность шлейфа с периодом в 1 минуту. Если сопротивление шлейфа вернется в состояние нормы, прибор берет его под охрану, а пользователям отправляется SMS сообщение «07,Perevz TC».

- **Технологические**

Состояние Технологических ШС контролируется постоянно. Технологический ШС не может быть взят/снят командой пользователя или АРМ ПЦН, или же вручную. Прибор контролирует сопротивление нормы шлейфа в пределах 3-7 кОм. При нарушении шлейф переходит в состояние «Тревога технологического шлейфа» и формирует SMS сообщение «37,Tech» по маске тревожных сообщений (см. п. 2.6). Срабатывание происходит при нарушении ШС более чем на 300 мс, восстановление – при норме в течение промежутка времени, задаваемого настройкой «Время задержки на вход» (см. п. 2.6). Проверка исправности начинается производиться незамедлительно после нарушения.

При изготовлении прибора ШС сконфигурированы следующим образом:

- 1, 2, 3, 6, 7, 8 – шлейфы охранной сигнализации;
- 4 шлейф – шлейф тревожной сигнализации (тихая тревога);
- 5 шлейф – шлейф пожарной сигнализации.

Прибор формирует и высылает на АРМ центра безопасности и/или сотовый телефон пользователя SMS сообщения в формате, приведенном в Таблице 2.

В приборе имеется буфер на 32 сообщения. В случае если сообщений окажется больше, более ранние сообщения будут стираться вновь сформированными.

Состояние шлейфов сигнализации в SMS сообщении актуально на момент отправки, поэтому допускается, к примеру, такая ситуация (при позднем снятии), когда пользователю придет SMS сообщение о возникшей тревоге, а состояние охранных шлейфов будет «снят».

Таблица 2. Формат SMS сообщения прибора

Поле сообщения	Расшифровка поля сообщения
09,Sostoyanie	Событие, вызвавшее посылку сообщения (см. Приложение 2).
1FC S 2OC S 3OC S 4TC V 5PC V 6OC S 7OC S 8OC S	Конфигурация ШС прибора (см. Приложение 4): NC – отключен FC – охранный, «взятие после выхода» MC – охранный «с задержкой на вход» OC – охранный шлейф PC – пожарный шлейф TC – шлейф тревожной сигнализации RC – шлейф контроля отметки патруля SC – технологический шлейф Состояние ШС прибора: S – шлейф снят с охраны V – шлейф взят под охрану T – на шлейфе зафиксирована тревога P – тревога пожарного шлейфа K – неисправность пожарного шлейфа – короткое замыкание O – неисправность пожарного шлейфа – обрыв
PRT11M.07	Версия программного обеспечения прибора
123456	Идентификационный номер прибора
X01	Номер пользовательского ключа ТМ либо числового кода идентификации, с помощью которого производилось последнее по времени взятие прибора под охрану или снятие с охраны
0002202220000 или 00022022200004	Состояние входов прибора (анализ на АРМ)
I000	Цифровое состояние входов прибора (анализ на АРМ)
O000	Состояние силовых выходов прибора (анализ на АРМ)
L29	Уровень сигнала GSM в пределах от 31 до 5
G000000	Информация о работе в GPRS (анализ на АРМ) 000000 - флаг AutoGPRS («0» - сброшен, «1» - установлен) 000000 – протокол передачи данных («0» – TCP, «1» – UDP) (см. п. 4) 000000 - счетчик (десятичный, от 0 до 99) попыток подключений к GPRS (см. п. 4.2) 000000 - счетчик (десятичный, от 0 до 99) перезагрузок GSM модуля
H0	Флаг защиты настроек («0» - сброшен, «1» - установлен)
T01	Номер ячейки телефонной книги, хранящей телефонный номер, с которого пришла последняя на текущий момент команда на взятие или снятие
S15	S15 - номер SIM карты (1 или 2), с которой отправлено сообщение S15 - причина последнего переключения SIM карты (см. п. 4.3)
N001	Порядковый номер сообщения, индивидуальный для каждого адресата.

1.2 РЕЖИМЫ ИНДИКАЦИИ

На передней панели прибора имеются светодиодные индикаторы «Работа», «Связь», «Пожар», «Охрана» и индикаторы состояния ШС «1» - «8».

Индикатор «Работа» постоянно светится зеленым.

Режимы работы индикаторов «1» - «8» описаны в Таблице 3.

Таблица 3. Режимы работы индикаторов состояния ШС «1» - «8»

Режим работы индикаторов состояния ШС	Состояние ШС
Индикатор выключен	Не охраняется
Зеленый включен постоянно	Принят под охрану
Зеленый включен 0,25 секунды, выключен 0,25 секунды	Выбран для взятия – сопротивление шлейфа в норме
Зеленый включен 0,25 секунды, красный включен 0,25 секунды	Выбран для взятия – сопротивление шлейфа не в норме
Зеленый включен 0,125 секунды, выключен 0,125 секунды	Выполняется взятие под охрану - сопротивление шлейфа в норме
Зеленый включен 0,125 секунды, красный включен 0,125 секунды	Выполняется взятие под охрану - сопротивление шлейфа не в норме
Красный включен 0,5 секунды, выключен 0,5 секунды	На шлейфе зафиксировано состояние «Тревога» или «Пожар»
Красный включен 2 раза по 0,15 секунды, пауза 0,15 секунды, с периодом следования 4 секунды	Срабатывание дымового датчика
Красный включен 0,15 секунды, выключен 4 секунды	Неисправность пожарного шлейфа
Оранжевый включен постоянно	Выбран для снятия

Режимы работы индикаторов «Охрана», «Пожар» и «Связь» описаны в Таблицах 4 – 6.

Таблица 4. Режимы работы индикатора «Охрана»

Режим работы	Режим охраны
Индикатор выключен	Имеются не взятые охранные ШС или неисправные пожарные ШС
Зеленый включен 0,125 секунды, выключен 0,125 секунды	Прибор выполняет команду «Взять после выхода»
Зеленый включен непрерывно	Все шлейфы пожарной и охранной сигнализации взятые под охрану и в норме
Красный включен 1 секунду, выключен 1 секунду	Тревога на любом из шлейфов охранной, тревожной или пожарной сигнализации.

Таблица 5. Режимы работы индикатора «Пожар»

Режим работы	Состояние пожарных ШС
Индикатор выключен	Нет пожарных ШС
Зеленый включен непрерывно	Сопротивление всех пожарных ШС в норме
Красный включен 0,25 секунды, выключен 2 секунды	Неисправность пожарного шлейфа
Красный включен 3 секунды, выключен 1 секунду	Пожарный шлейф находится в состоянии «ПОЖАР»

Таблица 6. Режимы работы индикатора «Связь»

Состояние индикатора	Состояние канала связи
Зеленый включен постоянно	Уровень сигнала GSM сети (CSQ) достаточный для отправки SMS, т.е. больше уровня, задаваемого настройкой «Минимально допустимый уровень GSM сигнала» (см. п 4.3)
Красный включен 0,5 секунды, выключен 0,5 секунды	Уровень сигнала GSM сети слишком низкий
Зеленый включен 0,125 секунды, выключен 0,125 секунды	Принято SMS сообщение от пользователя

Зеленый включен 0,5 секунды, выключен 0,5 секунды	Поддерживается активное GPRS соединение
--	---

В приборе имеется встроенный звуковой оповещатель. Режимы работы оповещателя приведены в Таблице 7.

Таблица 7. Режимы работы встроенного звукового оповещателя

Режим работы звукового оповещателя	Событие
Включен 3 секунды, выключен 1 секунду	Тревога пожарного шлейфа
Включен 0,1 секунды с периодом 4 секунды	Неисправность пожарного шлейфа
Включен 0,1 секунды с периодом в 1 секунду. Режим выключается по истечении времени задержки на вход.	Нарушение ШС типа 1 (охранный, «взятие после выхода»), либо типа 8 (охранный, «с задержкой на вход»). Напоминание о необходимости снять прибор с охраны
Включен 0,1 секунды с периодом 0,5 секунды	Нарушена цепь контроля взлома корпуса. Индикация активна в случае, если установлен параметр «Флаг разрешения звуковой индикации взлома корпуса»
Однократный короткий сигнал	Считан ключ ТМ, либо пришел запрос на взятие / снятие с выносной Клавиатуры ППКОП / Пульта выносного ППКОП
Двойной длинный сигнал	Стартовая индикация, после окончания которой можно приступить к работе с прибором.
Тройной короткий сигнал	Отторжение попытки взятия прибора под охрану при установленном параметре «Флаг запрета взятия под охрану при отсутствии GPRS соединения» либо «Флаг запрета взятия под охрану при неисправности канала связи GSM».

Прибор имеет четыре силовых выхода типа «открытый коллектор» с настраиваемой тактикой работы.

Возможные тактики в зависимости от типов силовых выходов:

- Не используется;
- Световой оповещатель «Охрана» (см. Таблицу 9);
- Световой оповещатель «Пожар» (см. Таблицу 9);
- «Пожарное оповещение» – выключен в нормальном состоянии на пожарном ШС; включен, если контроллер зафиксировал состояние «Пожар»;
- Сирена (см. Таблицу 9);
 - «Управление вентиляцией» – включен постоянно, пока все пожарные ШС в норме; выключается при переходе любого пожарного ШС в состояние «Пожар»;
 - «Управление с АРМ» – включается и выключается SMS командами пользователей и/или командами с АРМ ПЦН: **18 25 [Номер силового выхода]** и **18 26 [Номер силового выхода]** соответственно, см. Приложение 3.
 - «Дублирование ТС» – включен при состоянии ТС «Тревога», выключен при состоянии ТС «Взят»;
 - «Инверсное дублирование ТС» – выключен при состоянии ТС «Тревога», включен при состоянии ТС «Взят».
 - Выносной индикатор «Дверь» (см. Таблицу 9);
 - «Технологическое реле» – включен при нарушении любого из ШС типа «Технологический шлейф», включенных в маску, соответствующую этому силовому выходу (см. Приложение 6). В ином случае выключен.

При изготовлении силовые выходы настроены следующим образом (см. Приложение 1):

- Выход 1 (Выход «Охрана») – Световой оповещатель «Охрана»;
- Выход 2 (Выход «Пожар») – Световой оповещатель «Пожар»;
- Выход 3 (Выход «Сирена») – Сирена;
- Выход 4 (Выход «ВИ») – Выносной индикатор «Дверь»;

Типы силовых выходов могут быть запрограммированы:

- С помощью ПК и программатора ППКОП-02;
- Командой **31** с сервера ПЦН либо с телефона пользователя (см. Приложение 3).

Примечание: Запросить типы силовых выходов прибора можно командой **32**. Сбросить

до значений по умолчанию – командой 33.

Таблица 8. Режимы работы силовых выходов

Состояние прибора или шлейфов сигнализации	Световой оповещатель «Охрана»	Световой оповещатель «Пожар»	Выход «Сирена»	ВИ «Дверь»
Тревога на пожарном шлейфе, состояние «Пожар»	Включен 1 с, выключен 1 с	Включен непрерывно	Включен непрерывно в течение не более 4 минут	Включен 1 с, выключен 1 с
Неисправность пожарного шлейфа	Не меняет состояния	Включен 0,2 с, выключен 3 с	Не меняет состояния	Не меняет состояния
Норма на пожарном шлейфе	Не меняет состояния	Выключен	Не меняет состояния	Не меняет состояния
Тревога на охранном шлейфе	Включен 1 с, выключен 1 с	Не меняет состояния	Включен 1 с, выключен 1 с, в течение не более 4 минут	Включен 1 с, выключен 1 с
Срабатывание тревожной сигнализации	Не меняет состояния	Не меняет состояния	Не меняет состояния	Не меняет состояния
Имеются шлейфы не принятые под охрану	Выключен	Не меняет состояния	Не меняет состояния	Выключен
Охранные шлейфы взяты под охрану	Включен постоянно, когда все ШС взяты и не нарушены	Не меняет состояния	Выключен	Включен на время, задаваемое настройкой 14 (см. п. 2.6)
Производится взятие под охрану	Включен 0,125 с, выключен 0,125 с	Не меняет состояния	Не меняет состояния	Не меняет состояния

1.3 СОСТАВ ПРИБОРА

Таблица 9. Состав прибора

Обозначение	Наименование	Количество
ЛИПГ.425212.001-011	Прибор приемно-контрольный охранно-пожарный ППКОП 011-8-1-011М Приток-А-4(8)	1
ЛИПГ.425212.001-011 ПС	Паспорт	1
ЛИПГ.425212.001-011 РЭ2	Краткое руководство по эксплуатации	1
	Электронный идентификатор DS 1990A	1
	Резистор С1-4-0,125-4,7 кОм	8
	Резистор С1-4-0,125-1,2 кОм	1
	Светодиод красного цвета L-53LID	1
	Саморез 3,5x35	3
	Дюбель 6x30	3
	Антенна	1

2 МОНТАЖ, ПОДКЛЮЧЕНИЕ И ПРОГРАММИРОВАНИЕ

Прибор необходимо устанавливать внутри охраняемого помещения в месте, защищенном от доступа посторонних лиц, воздействия атмосферных осадков, капель и брызг, механических повреждений, химически активных паров и газов, разрушающих металлы и изоляцию. Не допускается устанавливать прибор в шкафах и ящиках, конструкция которых может повлиять на его работоспособность.

ВНИМАНИЕ! Запрещается производить установку, монтаж и техническое обслуживание прибора при включенном питании.

При установке и эксплуатации прибора следует руководствоваться «Правилами устройства электроустановок», «Правилами техники безопасности при эксплуатации электроустановок потребителей», «Правилами технической эксплуатации электроустановок потребителей».

Установка прибора на объекте сводится к следующим действиям:

- Монтаж прибора;
- Подключение шлейфов сигнализации, звуковых и световых оповещателей;
- Подготовка SIM карт к работе в приборе;
- Конфигурирование прибора (если требуется);
- Конфигурирование списка телефонных номеров прибора;
- Программирование ключей ТМ;
- Изменение заводских настроек;
- Проверка работы прибора;
- Сдача пользователю, обучение первоначальным навыкам работы с прибором.

2.1 УСТАНОВКА

Монтаж прибора следует производить в соответствии с руководящим документом 78.145-93 и другой нормативной документацией, а также настоящим руководством по эксплуатации на прибор. Для закрепления прибора на стене используются дюбели и саморезы, входящие в комплект поставки.

Так как в качестве канала связи используется сеть GSM, для штатной работы в месте установки должно обеспечиваться покрытие сетью тех операторов сотовой связи, через которые осуществляется связь с прибором. Прибор со штатной антенной не рекомендуется устанавливать в местах, где возможно экранирование или глушение GSM сигнала. Выносная антенна в комплект поставки не входит, но может быть использована при установке прибора на объекте.

Примечание: Подключение ШС, световых и звуковых оповещателей производится в соответствии со схемой подключения (см. Приложение 1).

Датчик, либо датчики, контролирующие входную зону, необходимо подключить к ШС типа охранный, «взятие после выхода» (тип 1, см. Приложение 4).

Для подключения выносных, световых и звуковых оповещателей используется провод соответствующего сечения, исключающий значительное падение напряжения при протекании тока, потребляемого оповещателями.

ВНИМАНИЕ! Выносные резисторы контроля шлейфов необходимо установить на концах ШС. Если ШС не используется, необходимо отключить их из конфигурации (установить тип 0 - «не используется»).

2.2 ПОДГОТОВКА SIM КАРТ ДЛЯ РАБОТЫ В ПРИБОРЕ

Порядок подготовки SIM карт для работы в приборе:

- Установите одну из SIM карт, предназначенных для работы в приборе, в телефон стандарта GSM. Отключите, в соответствии с инструкцией на телефон, функцию запроса PIN-кода SIM карты.
 - Убедитесь, что на SIM карте активирована возможность отправки и приема SMS сообщений, а также сервис GPRS в случае, если предполагается его использование.
 - Произведите отключение функции подтверждения отправленных сообщений (отчет о доставке) оператором сотовой связи.
 - Убедитесь, что SIM карта имеет положительный баланс на лицевом счете.

- Отправьте на сотовый телефон Пользователя SMS сообщение и убедитесь, что оно принято правильно.
 - В ответ с сотового телефона Пользователя отправьте SMS сообщение на телефон с SIM картой прибора. Убедитесь, что сообщение принято правильно.
 - SIM карта готова для установки в прибор. Отключите питание на приборе и установите SIM карту в соответствующий слот на приборе (см. Приложение 1).
- Повторите вышеперечисленные инструкции для второй SIM карты прибора (если предполагается использовать две SIM карты).

2.3 КОНФИГУРИРОВАНИЕ

Изменить параметры прибора можно, подключившись при помощи ПК и Программатора ППКОП-02. Необходимо подключить программатор к прибору (см. Приложение 1) и запустить на ПК программу PrtUniProg.

ВНИМАНИЕ! Для программирования настроек прибора с помощью Программатора ППКОП-02, необходимо включить питание прибора при открытой крышке (нарушенном тампере взлома), после чего дождаться звукового сигнала после окончания стартовой индикации. В этом случае прибор будет готов к подключению к ПК и работе с программой PrtUniProg.

Примечание: *установить в приборе заводские настройки можно, запустив прибор в режиме тестирования и конфигурации (см. Приложение 5).*

2.4 КОНФИГУРИРОВАНИЕ СПИСКА ТЕЛЕФОННЫХ НОМЕРОВ

Занести пользовательский телефонный номер в соответствующую ячейку в энергонезависимой памяти прибора можно несколькими способами:

- С помощью ПК и программатора ППКОП-02;
- Отправив с сервера ПЦН либо с телефона пользователя команду **61** (если хотя бы один пользовательский телефонный номер уже был занесен в память прибора, см. Приложение 3).

Если ни одним из вышеперечисленных способов ни один телефонный номер еще не был занесен в память прибора или прибор предварительно был подвергнут сбросу до заводских настроек, то, отправив команду **66** на активную SIM карту прибора, можно занести телефонный номер отправителя в память прибора в качестве номера OWN 0. При удачном присвоении номера прибор отправит на него сообщение 17,[Версия ПО] [Дата компиляции ПО].

2.5 ПРОГРАММИРОВАНИЕ КЛЮЧЕЙ ТМ

Прибор имеет 30 ячеек с номерами от 0 до 29 для хранения кода ключа ТМ. Вместо кода ключа ТМ в ячейке может храниться числовой код идентификации пользователя, либо комбинация кода ключа ТМ и числового кода пользователя («код + ключ»). Номер ячейки, соответствующей ключу ТМ, которым производилось последнее по времени взятие/снятие прибора, отображается в сообщениях прибора (см. Таблицу 2).

Каждому ключу ТМ в ячейке присваивается тип:

- Тип 1 – «Для взятия/снятия». Ключ ТМ обладает стандартными возможностями для взятия и снятия прибора с охраны.
- Тип 2 – «Для снятия под принуждением». Взятие прибора при помощи ключа ТМ типа «Для снятия под принуждением» невозможно, и никаких сообщений или звонков при этом не производится. При снятии охранных ШС прибор переходит в состояние «Тревога «Снят под принуждением»». При этом прибор формирует специальное сообщение «35,Forced» по маске тревожных сообщений и производит дозвон по маске тревожных звонков.

После этого прибор штатно переводит снимаемые ШС в состояние «Снят».

Восстановление из состояния «Тревога «Снят под принуждением»» происходит при первом последующем взятии/снятии кодом/ключом ТМ типа 1 («Для взятия / снятия»), либо по команде «Взять» / «Снять» с ПЦН. Дополнительных специальных сообщений либо звонков в этой ситуации прибор не производит.

Занести в память прибора код ключа ТМ либо числовой код идентификации пользователя, либо комбинацию «код + ключ» можно следующими способами:

- С помощью ПК и программатора ППКОП-02.
- Отправив с сервера ПЦН либо с телефона пользователя команду:

73 [номер ячейки] [код ключа ТМ или числовой код идентификации] [если требуется записать комбинацию «код + ключ» - числовой код идентификации или код ключа ТМ]

При этом коду присваивается тип «Для взятия /снятия». Для занесения в память с присвоением типа «Для снятия под принуждением» необходимо отправить команду:

173 [номер ячейки] [код ключа ТМ или числовой код идентификации] [если требуется записать комбинацию «код + ключ» - числовой код идентификации или код ключа ТМ]

Номер ячейки, в которую будет прописываться данный код, указывается от 0 до 29.

Код ключа ТМ необходимо указывать с нулями, стоящими впереди значащих цифр и букв. Буквы должны быть латинскими заглавными (от А до F). К примеру, для записи кода 0000012F4DE9 в ячейку № 14 следует отправить команду:

73 14 0000012F4DE9

Числовой код идентификации необходимо записывать с нулями, стоящими впереди значащих цифр (всего 12 знаков). К примеру, для сохранения последовательности ввода 1-2-3-4-5 в ячейку №21 следует отправить команду:

73 21 000000012345

Примечание: Удалить из памяти прибора все коды либо выборочно, можно, отправив команду **79** либо **179** (см. Приложение 3). Запросить из памяти список ключей с указанием типа можно при помощи команды **57**.

ВНИМАНИЕ! Команды **73**, **79** и **179** выполняются только в том случае, если сброшен флаг защиты настроек (см. п. 2.7).

ВНИМАНИЕ! Каждому ключу ТМ, прописанному в ячейку памяти, соответствует его индивидуальная настройка – маска ШС. Таким образом, каждый ключ ТМ может иметь воздействие только в рамках соответствующей ему группы ШС, входящих в настройку. В пределах разрешенных ШС при помощи ключа ТМ может быть произведено частичное взятие или снятие ШС с пропуском.

Примечание: По умолчанию все маски содержат все восемь ШС прибора. При редактировании имеет смысл включать в маски только ШС типов 1 («Охранный, взятие после выхода»), 2 (Охранный), 8 («Охранный, с задержкой на вход»). ШС иных типов, включенные в маску, будут игнорироваться.

Задать маску, соответствующую ключу ТМ, можно следующими способами:

- С помощью ПК и программатора ППКОП-02.
- Отправив с сервера ПЦН либо с телефона пользователя команду:

130 [номер ячейки, от 0 до 29] [маска ШС] (см. Приложение 3).

Запросить значение маски, соответствующей коду/ключу можно командой **131**.

2.6 ИЗМЕНЕНИЕ ЗАВОДСКИХ НАСТРОЕК

Таблица 9. Настройки, хранящиеся в энергонезависимой памяти прибора

№ ячейки	Заводская настройка	Примечание
0	01	Маска телефонов, на которые отсылается SMS сообщение "12,TEST" в подтверждение исправности прибора. Заводская настройка: на телефон пользователя OWN 0.
1	00	Маска телефонов, на которые идет дозвон в подтверждение исправности прибора. Заводская настройка: никому.
2	72000	Время, через которое происходит периодическое подтверждение исправности прибора. Кванты по 100 мс. Заводская настройка: 2 часа.
3	01	Маска телефонов, на которые отсылаются тревожные SMS сообщения. Заводская настройка: на телефон пользователя OWN 0.
4	01	Маска телефонов, на которые идет дозвон при возникновении тревоги. Заводская настройка: на телефон пользователя OWN 0.
5	01	Маска телефонов, на которые отсылается SMS сообщение при возникновении неисправности или тревоги пожарного шлейфа. Заводская настройка: на телефон пользователя OWN 0.
6	01	Маска телефонов, на которые идет дозвон при возникновении неисправности либо тревоги пожарного шлейфа. Заводская настройка: на телефон пользователя OWN 0.
7	01	Маска телефонов, на которые отсылается SMS сообщение о взятии прибора под охрану. Заводская настройка: на телефон пользователя OWN 0.
8	01	Маска телефонов, на которые отсылается SMS сообщение о снятии прибора с охраны. Заводская настройка: на телефон пользователя OWN 0.
9	01	Резерв
10	00	Маска телефонов, на которые идет дозвон при взятии прибора под охрану. Заводская настройка: никому.
11	00	Маска телефонов, на которые идет дозвон при снятии прибора с охраны. Заводская настройка: никому.
12	200	Время задержки на вход. Измеряется в квантах по 100 мс. Рекомендуется устанавливать значение в пределах 20 – 60 с. Заводская настройка: 20 с.
13	200	Время задержки на выход. Измеряется в квантах по 100 мс. Рекомендуется устанавливать значение в пределах 20 – 60 с. Заводская настройка: 20 с.
14	600	Время, на которое включается ВИ после взятия. Кванты по 100 мс. Заводская настройка: 60 с.
15	01	Маска телефонов, на которые отсылается SMS сообщение "28,Sim change" о переключении на другую SIM карту. Заводская настройка – на телефон пользователя OWN 0.

При изготовлении прибора в ячейки энергонезависимой памяти прописываются заводские значения. Впоследствии значения ячеек с настройками при необходимости можно изменить следующими способами:

- С помощью ПК и программатора ППКОП-02.
- Отправив с сервера ПЦН либо с телефона пользователя команду:

74 [номер ячейки] [новое значение]

Например, для задания периода подтверждения исправности прибора величиной 2 часа необходимо записать в ячейку 2 значение 72000 (см. Таблицу 9):

74 2 72000

Для задания маски телефон, на которые необходимо посылать сообщения или организовывать дозвон по определенным событиям, следует изменить соответствующие настройки.

Предварительно необходимо составить маску номеров телефонов пользователей, которым требуется посылать соответствующие SMS сообщения, или на номера которых требуется осуществлять дозвон. Маска телефонов формируется в виде двузначного числа, первая и вторая цифры которого выбираются из Таблицы 10.

Таблица 10. Формирование маски телефонов

Номер пользователя	Первая цифра, записываемая в маску телефонов							
	0	1	2	3	4	5	6	7
OWN 3		x		x		x		x
OWN 4			x	x			x	x
OWN 5					x	x	x	x
	Вторая цифра, записываемая в маску телефонов							
	0	1	2	3	4	5	6	7
OWN 0		x		x		x		x
OWN 1			x	x			x	x
OWN 2					x	x	x	x

Пример: требуется отправлять пожарные сообщения пользователям OWN 1, OWN 2 и OWN 4. С помощью Таблицы 10, основываясь на номерах пользователей, составляется маска телефонов. Согласно Таблице 10, первая цифра 2, вторая цифра 6. Номер ячейки, из которой прибор выбирает телефонные номера для отсылки пожарных сообщений (см. Таблицу 9) – 5. Таким образом, SMS команда примет следующий вид: **74 5 26**.

При организации работы централизованной охраны можно активировать периодическое подтверждение работоспособности прибора с помощью специального SMS сообщения или дозвона. Для этого необходимо изменить соответственно ячейки 0 и 1 энергонезависимой памяти прибора (см. Таблицу 9) и прописать туда маску телефонов, на которые будут отправляться сообщения. При использовании SMS подтверждений на телефонные номера выбранных пользователей будет отправляться сообщение 12,TEST. При организации дозвона на телефонные номера выбранных пользователей будет осуществляться звонок, в этом случае необходимо поднять и удерживать трубку. Получив сигнал о том, что вызов прошел, прибор «кладет трубку» и в следующий раз будет осуществлять дозвон через временной интервал, задаваемый ячейкой 2 (см. Таблицу 9). Средняя продолжительность звонка 2-3 секунды.

Для восстановления заводских настроек в энергонезависимой памяти требуется отправить SMS команду **75**.

ВНИМАНИЕ! SMS команды **74** и **75** выполняются только в том случае, если сброшен флаг защиты настроек (см. п. 2.7).

Для просмотра значений настроек, хранящихся в ячейках энергонезависимой памяти, необходимо отправить на прибор команду **76**. В ответ прибор вышлет сообщение, содержащее текущие значения настроек.

2.7 ФЛАГ ЗАЩИТЫ НАСТРОЕК

Для предотвращения несанкционированного изменения настроек прибора предусмотрен специальный флаг защиты настроек, который можно изменить только SMS командой с номера пользователя OWN 0. Для этого необходимо отправить SMS команду

91 [флаг защиты настроек]

Если флаг сброшен (значение «0», по умолчанию), изменение настроек пользователями в режиме SMS разрешено; если установлен (значение «1») – запрещено. При сбросе флага защиты настроек прибор производит рассылку SMS сообщений «26,Hold flag disable» всем

пользователям, чьи номера содержатся в памяти прибора. Текущее состояние флага защиты настроек отображается в сообщениях от прибора (см. Таблицу 2).

2.8 ПРОВЕРКА РАБОТОСПОСОБНОСТИ

После включения прибора необходимо:

- Проверить уровень сигнала. Для стабильной работы прибора параметр «L» в высылаемых прибором SMS сообщениях (см. Таблицу 2) должен находиться в пределах от 5 до 31. Чем выше этот параметр, тем больше уровень сигнала. Рекомендуемый уровень для режима SMS - 10 и выше, для режима GPRS - 15 и выше.

- Проверить постановку на охрану и снятие с охраны с помощью ранее запрограммированных ключей TM либо числовых кодов идентификации.

- Проверить срабатывание всех датчиков, подключенных к прибору и отправку соответствующих SMS сообщений на выбранные телефонные номера пользователей.

- Проверить функционирование световых и звуковых выносных оповещателей.

При сдаче работ необходимо:

- обучить пользователей процессу взятия под охрану и снятия с охраны;
- объяснить значение полей в SMS сообщениях от прибора (см. Таблицу 1);
- обучить посылать необходимые SMS команды.

3 ПОРЯДОК РАБОТЫ

Взятие под охрану или снятие с охраны осуществляется для всех охранных ШС одновременно или нескольких выборочно. Команду на взятие или снятие можно подать с помощью ключа ТМ и/или внешней Клавиатуры ППКОП.

Также команду на взятие или снятие можно отправить с сотового телефона пользователя (см. п. 3.3).

Шлейфы сигнализации, запрограммированные в качестве пожарных, тревожных, технологических или шлейфов контроля отметки патруля, не могут быть выбраны пользователем для взятия или снятия, т.к. они работают в автоматическом режиме.

Взятие прибора под охрану может быть произведено в режиме «Взять после выхода». При этом при получении команды «Взять» взятие группы выбранных ШС производится только после нарушения и последующего восстановления любого из ШС типа 1 (охранный, «взятие после выхода»), входящего в группу.

Взятие под охрану и / или снятие с охраны может производиться:

- В режиме частичного (с выбором ШС) взятия / снятия.
- В режиме полного (всех ШС) взятия /снятия.

Взятие под охрану или снятие с охраны, если не задан режим частичного взятия/снятия, производится для всех охранных ШС одновременно.

ВНИМАНИЕ! При помощи подключенной к прибору выносной Клавиатуры ППКОП имеется возможность производить частичную постановку и снятие ШС с охраны. В приборе предусмотрена настройка «Однозонный/Многозонный режим», согласно которой разрешается или запрещается частичное взятие или снятие выбранной группы ШС. Если попытаться произвести частичное взятие прибора с выносной Клавиатуры ППКОП в тот момент, когда настройка установлена в значение «Однозонный прибор», будет произведена попытка взятия группы всех охранных ШС прибора как однозонного.

3.1 ВЗЯТИЕ ПОД ОХРАНУ

ВНИМАНИЕ! Взятие прибора под охрану **не** может быть произведено пользователем в следующих ситуациях:

- в настройках прибора установлен «Флаг запрета взятия под охрану при неисправности канала связи GSM», и канал GSM в данный момент неисправен;
- в настройках прибора установлен «Флаг запрета взятия под охрану при отсутствии GPRS соединения», и GPRS соединение в данный момент отсутствует;
- в энергонезависимой памяти прибора установлен «Флаг глобального запрета взятия».

При отторжении попытки взятия под охрану при прикладывании ключа ТМ прибор издает тройной звуковой сигнал.

В первых двух случаях необходимо устранить неисправность связи прежде чем производить взятие прибора под охрану. В третьем случае необходимо обратиться на ПЦН.

Взятие прибора под охрану может быть произведено в режимах:

- «Взятие после выхода». Выбирается прибором автоматически, когда среди назначенных к взятию ШС имеется хотя бы один ШС типа 1 (охранный, «взятие после выхода»). При этом взятие группы выбранных ШС производится только после нарушения и последующего восстановления любого из ШС типа 1, входящего в группу.
- «Взятие с задержкой».

Для взятия прибора под охрану необходимо произвести следующие действия:

1. Подготовить помещение к сдаче под охрану, закрыв окна, двери.
2. Отдать команду на взятие, приложив ключ ТМ к выносному считывателю либо к считывателю ключа ТМ на передней панели прибора. При взятии подобным способом предполагается взятие под охрану всех охранных ШС прибора, включенных в маску ШС, прикрепленную к ключу ТМ (см. п. 2.5).

ВНИМАНИЕ! В случае, когда настройка «Однозонный/Многозонный режим» установлена в значение «Однозонный прибор», маски ШС, соответствующие ключам ТМ, игнорируются, и для взятия / снятия неизменно будут выбираться все охранные ШС прибора.

3. Если код ключа ТМ принят прибором, прибор начнет выполнять взятие под охрану выбранных охранных ШС.

Индикатор «Охрана» на передней панели прибора, выносной Клавиатуре ППКОП / Пульте выносном ППКОП должны начать работать в прерывистом режиме. После этого необходимо покинуть объект.

4. Если в группу выбранных для взятия ШС входят один или несколько ШС типа 1 (охранный, «взятие после выхода»), то при нарушении и последующем восстановлении любого из них прибор отсчитывает 20 секунд, после чего производит попытку взятия под охрану. Если до истечения этой задержки вновь открыть дверь, нарушив шлейф, прибор перейдет в ждущий режим и будет ожидать восстановления нарушенного ШС типа 1, после чего снова будет отсчитывать 20 секунд. Если после закрытия двери все выбранные для взятия ШС типа 1 все еще не будут восстановлены, то прибор будет дожидаться окончания 4 минут с момента прикладывания ключа, после чего предпримет попытку взятия.

5. Если в группу выбранных для взятия ШС не входят ШС типа 1 (охранный, «взятие после выхода»), то попытка взятия произойдет после окончания задержки на выход, значение которой хранится в ячейке энергонезависимой памяти №13 «Время задержки на выход» и по умолчанию равняется 20 с. (см. п. 2.6).

6. Если на момент попытки взятия один или несколько выбранных ШС нарушены, прибор следует согласно настройке «Однозонный/Многозонный режим». В случае, когда настройка установлена в значение «Однозонный прибор», взятие будет отменено. В случае, когда настройка установлена в значение «Многозонный прибор», взяты будут только исправные на момент попытки взятия ШС.

7. Если в настройках прибора разрешено отправление SMS сообщения о взятии под охрану, либо уведомление дозвоном, то отправка сообщения либо дозвон будут произведены на запрограммированные телефонные номера.

8. После взятия объекта под охрану ВИ «Дверь» погаснет через промежуток времени, указанный в параметрах прибора (см. п. 2.6) и по умолчанию равный 60 с.

Если при попытке взятия один или несколько ШС оказались нарушены и остались не взяты, ВИ «Дверь» и индикатор «Охрана» на передней панели будут выключены. В этом случае следует войти на объект, выполнить снятие прибора с охраны (см. п. 3.2), привести неисправные ШС в норму и повторить процедуру взятия.

Примечание: взятие прибора под охрану можно произвести с помощью подключенной к прибору выносной Клавиатуры ППКОП. За счет этого появляется возможность использовать комбинацию «код + ключ», а также частичное взятие (см. руководство по эксплуатации на Клавиатуру ППКОП).

Примечание: прибор может отторгнуть попытку взятия в зависимости от значения параметров «Флаг запрета взятия под охрану при неисправности канала связи GSM» и «Флаг запрета взятия под охрану при отсутствии GPRS соединения»:

«0» – разрешено (значение по умолчанию)

«1» – запрещено.

При отторжении попытки взятия под охрану прибор издает тройной звуковой сигнал. В этом случае необходимо устранить неисправность связи прежде чем производить взятие прибора под охрану.

ВНИМАНИЕ! Любая попытка взятия будет отторгнута при установленном в приборе «Флаге глобального запрета взятия». При отторжении попытки взятия под охрану прибор издает тройной звуковой сигнал.

Установить или сбросить «Флаг глобального запрета взятия» можно только, отправив с телефона пользователя или с ПЦН команду **120** или **121**.

Запросить или задать значения настроек можно при помощи команд **112** и **111** (см. Приложение 3).

3.2 СНЯТИЕ С ОХРАНЫ

При входе на объект и нарушении ранее взятого ШС типа 1 (охранный, «взятие после выхода») или типа 8 (охранный, «с задержкой на вход»), прибор фиксирует данное нарушение и запускает задержку на вход, значение которой хранится в ячейке энергонезависимой памяти №12 «Время задержки на вход» и по умолчанию равняется 20 с (см. п. 2.6). Встроенный звуковой оповещатель (а также звуковой оповещатель выносной Клавиатуры ППКОП / Пульта выносного ППКОП) издает короткие периодические сигналы, напоминая о необходимости снятия с охраны.

Примечание: Если до истечения задержки на вход будут нарушены другие ранее взятые ШС, то прибор поведет себя согласно значению настройки «Флаг, предписывающий переводить прибор в тревогу, если до истечения задержки на вход, нарушены другие шлейфы». Если флаг установлен (значение «1»), прибор немедленно перейдет в состояние «Тревога» по всем нарушенным ШС. Если флаг сброшен (значение «0», по умолчанию), прибор перейдет в состояние «Тревога» только по истечении задержки на вход.

Если за установленное время не произвести снятие с охраны, то прибор переходит в состояние «Тревога». Встроенный звуковой оповещатель (а также звуковой оповещатель выносной Клавиатуры ППКОП / Выносного пульта ППКОП) выключается автоматически. При этом включается сирена, световой оповещатель «Охрана» начинает отображать состояние «Тревога» (см. Таблицу 9), и производится уведомление пользователей и АРМ центра безопасности посредством отправки сообщений и/или дозвона на заданные номера.

ВНИМАНИЕ! Если при попытке снятия код идентификации не принят прибором 3 раза подряд (прикладывается неправильный ключ ТМ и/или вводится неверный код), прибор известит об этом центр безопасности и пользователей, отправив сообщение «29,Podbor koda» по маске тревожных сообщений (см п. 2.6). Также по этому событию производится дозвон по маске тревожных звонков.

Для снятия объекта с охраны необходимо выполнить следующую последовательность действий:

1. Войти на объект. Встроенный звуковой оповещатель начнет издавать короткие периодические сигналы, напоминая о необходимости снятия с охраны.
2. Убедиться, что индикаторы ШС либо включены постоянным зеленым цветом, если ШС находятся под охраной; либо находятся в режиме «Тревога» (см. Таблицу 3), если нарушены.
3. Отдать команду на снятие, приложив ключ ТМ к выносному считывателю либо к считывателю ключа ТМ на передней панели прибора. При этом предполагается снятие всех охранных ШС прибора.
4. Убедиться в том, что индикаторы ШС, снятых с охраны, погасли.
5. По факту снятия ШС с охраны прибором будут произведены отправка SMS сообщений либо дозвон на указанные в настройках телефонные номера.

Примечание: снятие прибора с охраны можно произвести с помощью подключенной к прибору выносной Клавиатуры ППКОП.. За счет этого появляется возможность использовать комбинацию «код + ключ», а также частичное снятие (см. руководство по эксплуатации на Клавиатуру ППКОП) в многозонном режиме.

3.3 ВЗЯТИЕ ПОД ОХРАНУ И СНЯТИЕ С ОХРАНЫ SMS КОМАНДОЙ

Для взятия объекта под охрану необходимо:

- **Подготовить помещение** к сдаче, закрыв окна и двери.
- **Покинуть объект.**
- **Отдать команду на взятие**, отправив на прибор SMS команду **18 20**. При этом предполагается взятие всех охранных ШС прибора.
 - Прибор немедленно произведет попытку взятия.
 - Если после попытки взятия ВИ «Дверь» и индикатор «Охрана» на передней панели оказались выключены, это означает, что при попытке взятия один или несколько ШС оказались нарушены, и остались не взяты. В этом случае следует выполнить снятие прибора с охраны (см. далее), войти на объект, привести неисправные ШС в норму и повторить процедуру взятия.

▪ **Убедиться**, что силовой ключ «Охрана» и/или ВИ «Дверь» включены. ВИ «Дверь» погаснет через промежуток времени, указанный в настройках прибора (см. п. 2.6) и по умолчанию равняющийся 60 с.

- **Дождаться** получения на сотовый телефон SMS сообщения «13,Vzyat po komande» о взятии объекта под охрану. Сообщение «13,Vzyat po komande» отправляется только на телефон пользователя, отправившего SMS команду **18 20**.

- По факту взятия ШС под охрану прибором будут произведены отправка SMS сообщений либо звонок на указанные в настройках телефонные номера.

ВНИМАНИЕ! Если на момент взятия один или несколько шлейфов охранной сигнализации неисправны, они не будут взяты под охрану, что будет отображено в полученном сообщении «13,Vzyat po komande» (см. Таблицу 7), где содержится информация о состоянии всех ШС после попытки взятия по команде.

Для снятия объекта с охраны SMS-командой необходимо:

- **Отдать команду на снятие**, отправив на прибор SMS команду **18 21**. При этом предполагается снятие всех охранных ШС прибора.

- **Войти на объект**.

- **Убедиться** в том, что индикаторы ШС, снятых с охраны, погасли.

- **Дождаться** получения на сотовый телефон SMS сообщения «14,Snyat po kom» о снятии объекта с охраны. Сообщение «14,Snyat po kom» отправляется только на телефон пользователя, отправившего SMS команду **18 21**.

- По факту снятия ШС с охраны прибором будут произведены отправка SMS сообщений либо звонок на указанные в настройках телефонные номера.

ВНИМАНИЕ! Возможность снятия с охраны SMS командой **18 21** определяется параметром «Флаг запрета снятия прибора командой с ПЦН без нарушения взятых ШС»:

«0» - снятие командой разрешено в любом случае;

«1» - снятие командой разрешено только после того, как прибор перейдет в состояние «Тревога» по охранным ШС (значение по умолчанию).

3.4 КОНТРОЛЬ ВЗЯТИЯ ШС

Контроль взятия охранных ШС прибором осуществляется при установленном значении специальной настройки – флага. По умолчанию флаг «Контроль взятия» сброшен.

Значение флага можно изменить следующими способами:

- С помощью ПК и программатора ППКОП-02.

- Отправив с сервера ПЦН либо с телефона пользователя команды **124 / 125** или **111** (см. Приложение 3).

Примечание: Запросить состояние флага можно посредством команды **112**.

При установленном флаге контроля взятия в приборе задействовано специальное состояние ШС – «Не взят». Состояние «Не взят» принимает ШС, входящий в группу выбранных для взятия и неисправный на момент попытки постановки прибора под охрану.

Это состояние сменится на состояние ШС «Взят» или «Снят», если ШС будет успешно взят под охрану или снят соответственно.

Состояние ШС «Не взят» отображается на индикаторе ШС как состояние «Выбран для взятия, сопротивление шлейфа не в норме» (см. Таблицу 8).

4 РАБОТА В СОСТАВЕ СИСТЕМЫ «ПРИТОК-А»

Для организации централизованной охраны используется АРМ «Приток-А» версии не ниже 3.7.0.

Прибор способен работать с АРМ в SMS или GPRS режиме.

В SMS режиме АРМ является одним из «пользователей» прибора и получает все соответствующие сообщения об изменении состояния прибора.

ВНИМАНИЕ! В силу того, что SMS сообщения имеют трудно предсказуемое время доставки, рекомендуется, помимо отсылки соответствующего SMS сообщения, задействовать дозвон по тревожным событиям. В этом случае, при возникновении очередного тревожного события, прибор в первую очередь производит звонок на номера телефонов, маска которых записана в соответствующей ячейке энергонезависимой памяти прибора (см. п. 2.6).

Длительность соединения при успешном дозвоне не превышает трех секунд. По факту поступления звонка от прибора (определяется телефонный номер SIM карты, используемой в приборе) делается вывод о возникновении тревожного события на приборе. На АРМ центра безопасности возникает событие «Тревога», а при получении сопутствующего звонку SMS сообщения проводится обработка детальной информации о текущем состоянии прибора.

В случае если дозвониться не удалось (прибор выполняет последовательно шесть попыток дозвониться адресату дозвона с интервалом не менее десяти секунд между каждой), прибор действует по нижеприведенному алгоритму.

Если задействованы обе SIM карты, прибор меняет SIM карту. В ином случае – производит перерегистрацию в сети оператора сотовой связи на единственной задействованной SIM карте.

После этого вновь производится попытка дозвониться. При повторной неудаче прибор прекращает звонить на номер этого абонента, отправляет на него специальное SMS сообщение «30,Nedozvonilsya» и запоминает текущее состояние для этого абонента.

В этом состоянии, в случае последующего возникновения тревожного события и неудачного дозвона на этот номер, специальное SMS сообщение уже не будет отослано, и смена SIM тоже не производится. Любой удавшийся дозвон на номер абонента сбрасывает состояние в начальное.

ВНИМАНИЕ! Режим GPRS является основным и приоритетным режимом работы прибора.

В этом режиме прибор по каналу GPRS подключается к серверу OCC и получает возможность передавать данные в сети Интернет. Со стороны ПЦН может быть организована одна из схем подключения прибора:

1. Сервер ПЦН имеет доступ в Интернет. Ядро сервера ПЦН соединяется с прибором напрямую по протоколу TCP.

2. Сервер ПЦН использует «Сервер подключений» системы Приток-А. «Сервер подключений» - это ПК с установленной и настроенной на нём программой XDevSvc (подробнее о его настройке, можно узнать из документа «Сервер подключений. Руководство по эксплуатации»). «Сервер подключений» имеет доступ к сети Интернет и поддерживает соединение с прибором по протоколу TCP. В этом случае на ПЦН предварительно должен быть развернут и сконфигурирован «Сервер подключений» и настроен порт TCP.

3. Сервер ПЦН использует «Сервер подключений». «Сервер подключений» имеет доступ к сети Интернет и поддерживает соединение с прибором по протоколу UDP. В этом случае на ПЦН предварительно должен быть развернут и сконфигурирован «Сервер подключений» и настроен порт UDP.

Примечание: Изменить значение настройки «Тип протокола связи» («0» означает «Протокол TCP» - значение по умолчанию; «1» означает «Протокол UDP») можно при помощи SMS команды **181** (см. Приложение 3). Текущее значение этой настройки отображается в сообщениях от прибора (см. Таблицу 2).

ВНИМАНИЕ! При работе по протоколу UDP прибор способен одновременно поддерживать до четырех «Серверов подключений». Для этого необходимо указать адреса «Серверов подключений» в настройках прибора, а также указать их в конфигурации прибора в программе «АРМ Конфигуратор» (см. п. 4.1).

4.1 НАСТРОЙКА КОНФИГУРАЦИИ В АРМ ПРИТОК-А

Для включения прибора в состав системы «Приток-А» необходимо выполнить следующие действия:

- Запустить программу «АРМ Конфигуратор». В составе системы выбрать базовое устройство («База GSM»), с которым прибор будет поддерживать связь в режиме SMS. Кликком правой кнопки мыши по символу «База GSM» вызвать контекстное меню и выбрать в нем пункт «Добавить». Появится меню выбора устройства для добавления. Выделить позицию «ППКОП 011-8-1-011М» и нажать «ОК». Появится меню параметров объекта.

- Заполнить поле «Телефон 1» для SIM1 и «Телефон 2» для SIM2 (если используется).
- Заполнить поле «Идентификатор» и поле «Номер направления».
- Задать время ожидания тестового сообщения от прибора в поле «Время проверки, мин».
- Установить величину временного интервала до возникновения тревоги аварии GPRS соединения при потере связи в поле «Таймаут GPRS соединения, мин».

- Выбрать из заранее подготовленных в специальном справочнике (вкладка меню «Справочники», см. примечание ниже) «Профиль для подключения GPRS 1» и «Профиль для подключения GPRS 2», если используется SIM2.

- Во вкладке «Параметры охраны» необходимо поставить напротив пункта меню «Игнорировать 6-ю позицию слова состояния» значение «Да» этого параметра.

- Если используется одна из схем с применением «Сервера подключений», то во вкладке «Каналы связи» напротив параметра «Каналы связи» необходимо выбрать из выпадающего списка в окне «Редактирование списка каналов связи» набор ранее добавленных в систему «Серверов подключений» и портов: TCP (одна пара «Сервер подключений» - порт TCP), либо UDP (до четырех). В случае если используется схема подключения по протоколу UDP, требуется задать значения параметров «Ключ шифрования» и «Время до аварии, сек».

ВНИМАНИЕ! Значение параметра «Время до аварии» определяет частоту контроля канала связи «Сервером подключений» при работе по протоколу UDP. Чем меньше значение, тем чаще производится контроль канала связи - но при этом возрастает объем передаваемых данных.

Примечание: для создания профиля подключения по GPRS необходимо первоначально создать профиль OCC. Для этого следует выбрать во вкладке «Справочники» пункт «Операторы сотовой связи». Нажав «Добавить», создать необходимые профили OCC, SIM карты которых будут использоваться в приборе. Установить следующие параметры:

- В поле «APN» ввести Internet адрес точки доступа сети OCC (например, **inet.bwc.ru**).
- В поле «Имя пользователя» ввести имя пользователя для доступа к GPRS сети выбранного OCC (например, **gprs**).
- В поле «Пароль» ввести пароль доступа к GPRS сети выбранного OCC (например, **gprs**).

Далее создать непосредственно профиль подключения, перейдя в «Профили подключений GPRS» во вкладке «Справочники». Выберите в поле «Оператор» уже созданный профиль OCC. Заполните поля:

- «Точка доступа» (Internet адрес точки доступа сети OCC (например, **inet.bwc.ru**));
- «Имя пользователя точки доступа» (например, **gprs**);
- «Пароль пользователя точки доступа» (например, **gprs**);
- «Внешний адрес» (адрес ПЦО в сети Internet (например, **195.206.36.193**));
- «Внешний порт» (номер порта на статическом IP адресе ПЦО (например, **10118**)).

4.2 ОСОБЕННОСТИ РАБОТЫ С ПРИБОРОМ В РЕЖИМЕ GPRS

После включения питания прибор начинает работу в SMS режиме. Переход в режим GPRS прибор производит автоматически, если в приборе установлен флаг AutoGPRS.

Флаг AutoGPRS устанавливается в энергонезависимой памяти прибора по команде «Включить GPRS» с АРМ ДПЦО. Каждый раз при получении этой команды прибор незамедлительно предпринимает попытку установить соединение с сервером ПЦН / «Сервером подключений».

В случае неудачной попытки подключиться прибор автоматически осуществляет последующие попытки по схеме:

1. 3 попытки подключения через 15 секунд после завершения предыдущей.
2. Затем еще 2 попытки с интервалом 4 минуты.

3. Затем меняет SIM карту, если задействованы обе; либо перезагружает GSM модуль, и сразу производит еще одну попытку.

4. Затем, если сменил до этого SIM карту - по предыдущей схеме.

5. В дальнейшем попытки производятся 1 раз в 10 минут, после пяти очередных неудачных попыток вновь меняется SIM карта.

В случае успешного подключения счетчик попыток сбрасывается. Текущее значение счетчика попыток отображается в сообщениях от прибора (см. Таблицу 2). Общее количество попыток подключения может быть ограничено, либо, наоборот, не ограничено настройкой «Максимальное количество попыток подключения по GPRS» (максимальное значение 99, значение по умолчанию 0 - не ограничено). В случае если количество попыток ограничено, и попытки подключиться исчерпаны, прибор сформирует SMS сообщение «32,GPRS avariу» по маске тревожных сообщений (см. п. 2.6) и сбросит флаг AutoGPRS. В этом случае после устранения неисправности необходимо вновь подать команду «Включить GPRS» с АРМ ДПЦО.

ВНИМАНИЕ! Для работы прибора в составе системы Приток-А необходимо предварительно задать ему идентификационный номер, указываемый в настройках прибора в программе «АРМ Конфигуратор». В случае если после получения команды «Включить GPRS» при попытке подключиться прибор обнаружит, что идентификационный номер не отличается от установленного по умолчанию номера 000000, то прибор не станет подключаться, а вместо этого отправит SMS сообщение «31,Id Error» по маске тревожных сообщений (см п. 2.6). Флаг AutoGPRS будет при этом сброшен.

В режиме GPRS прибор первоначально устанавливает соединение с АРМ на конечный промежуток времени.

В схеме с использованием протокола TCP этот интервал задается значением настройки «Таймаут GPRS соединения, мин» в конфигурации прибора в программе АРМ Конфигуратор (см. п. 4.1). АРМ либо «Сервер подключений» автоматически отправляет на прибор команду на продление соединения через заданные промежутки времени, тем самым подтверждая исправность канала связи.

В схеме с использованием протокола UDP продление соединения производит «Сервер подключений» согласно настройке «Время до аварии, сек» в конфигурации прибора в программе АРМ Конфигуратор (см. п. 4.1).

При работе по протоколу UDP прибор способен контролировать соединение от 1 до 4 «Серверов подключений». При этом «Сервер подключений», через который непосредственно передается охранная информация, считается «активным сервером», остальные считаются «резервными».

Наиболее приоритетным является «Сервер подключений», обозначаемый в настройках прибора как «Сервер 1», далее приоритетность уменьшается до «Сервер 4». В случае доступности более приоритетного «Сервера подключений» прибор установит соединение именно с ним, сделав его «активным сервером».

При этом прибор использует следующие настройки:

- «Интервал контроля резервных серверов, мин» в пределах от 0 до 255 минут. «0» означает «контроль отключен», значение по умолчанию 5 минут. Период контроля доступности «резервных серверов» во время работы по «активному серверу».

- «Интервал контроля связи с сервером через SIM». Различается для SIM1 и SIM2. Задается в пределах от 10 до 255 секунд. «0» означает «контроль отключен» и является значением по умолчанию. Период контроля доступности активного сервера в отсутствие передаваемых данных.

ВНИМАНИЕ! Значение настройки «Интервал контроля связи с сервером через SIM» обретает смысл только в случае, когда задано меньшим, чем значение параметра «Время до аварии» в конфигурации прибора в программе АРМ Конфигуратор (см. п. 4.1).

Изменить указанные настройки можно следующими способами:

- С помощью ПК и программатора ППКОП-02.
- Отправив с сервера ПЦН либо с телефона пользователя команды **187** и **188** (см.

Приложение 3).

ВНИМАНИЕ! Уменьшение указанных временных интервалов ускоряет обнаружение прибором потери связи с активным или резервными серверами, ускоряя реагирование на эти

события, но ведет к увеличению объема передаваемых данных, что необходимо учитывать, исходя из стоимости и особенностей тарификации услуги передачи данных оператором сотовой связи.

После первого запуска прибора, либо после изменения параметров GPRS необходимо выполнить следующие действия:

1. В программе «АРМ ДПЦО» перейти на закладку «Диапазоны» и выбрать нужный прибор.
2. Убедиться, что с прибором установлена связь. Для этого необходимо подать на прибор команду «Опрос» и убедиться, что ответ получен.
3. Из выпадающего меню подать команду «Настроить GPRS 1» для настройки параметров GPRS соединения с SIM1 и/или «Настроить GPRS 2» для SIM2, в зависимости от того, какие SIM задействованы настройкой «Режим использования SIM карт» (см. п. 4.3). При выполнении этой команды АРМ ДПЦО автоматически настраивает прибор для работы в GPRS.
4. Для проверки правильности настроек GPRS на прибор можно подать команду из выпадающего меню «Запросить настройки GPRS 1» и «Запросить настройки GPRS 2».
5. Подать команду «Включить GPRS». Если в течение нескольких минут не произошло соединения, то необходимо проверить доступность сервиса GPRS, правильность настроек прибора и повторить попытку.
6. После успешного подключения к ядру АРМ делается запись в ленту (историю) АРМ ДПЦО, также изменяется символ режима работы прибора в закладке «Диапазоны».

4.3 ФУНКЦИОНИРОВАНИЕ ПРИБОРА В РЕЖИМЕ С ДВУМЯ SIM КАРТАМИ

Использование двух SIM карт различных ОСС предоставляет прибору дополнительную степень надежности канала связи. В случае неполадок, связанных с работой сети одного из ОСС, прибор имеет возможность использовать SIM карту другого.

Параметр «Режим использования SIM карт» может принимать следующие значения:

- 1 – «Основная SIM1, резервная SIM2»;
- 2 – «Основная SIM2, резервная SIM1»;
- 3 – «Равнозначные SIM1 и SIM2»;
- 4 – «Только SIM1» (Заводская настройка);
- 5 – «Только SIM2».

Параметр «Режим использования SIM карт» хранится в энергонезависимой памяти прибора в числе таких параметров работы с SIM картами как:

- «Количество попыток отправки SMS»;
- «Время работы на резервной SIM карте»;
- «Период игнорирования входящих SMS сразу после очередной смены SIM карты»;
- «Минимально допустимый уровень GSM сигнала»;
- «Время работы на SIM карте при недопустимом уровне сигнала».

Вышеперечисленные параметры могут быть изменены:

- С помощью ПК и программатора ППКОП-02;
- Командой **101** с сервера ПЦН либо с телефона пользователя (см. Приложение 3). В случае если команда **101** изменяет значение настройки «Режим использования SIM карт», прибор незамедлительно переключается на SIM карту, являющуюся основной / единственной согласно новому значению настройки.

Вышеперечисленные настройки являются общими для обеих SIM карт. Список настроек для соединения по GPRS (адрес точки доступа, имя пользователя, пароль) для каждой SIM предусмотрен свой, так как они являются уникальными для каждого ОСС.

Наличие приоритетов SIM карт обусловлено экономической сообразностью и обеспечивает оптимальный расход денежных средств владельца. В штатной ситуации прибор использует основную SIM карту. При возникновении критической неполадки, ведущей к невозможности поддерживать связь с ПЦН, прибор переключается на резервную SIM карту и использует ее в течение фиксированного времени, задаваемого параметром «Время работы на резервной SIM карте». По истечении этого времени прибор производит попытку вновь задействовать основную SIM карту. В случае неудачи прибор вновь вернется на резервную SIM карту на запрограммированное время. Вернуться на основную SIM карту до истечения означенного времени прибор может незамедлительно, получив команду **72** (см. Приложение 3).

В случае, когда SIM карты не имеют приоритетов (Режим 3 «Равнозначные SIM1 и SIM2»), прибор переключает SIM карты только при возникновении очередной неисправности.

После включения прибор задействует SIM карту, которая сконфигурирована в качестве основной, или SIM1 в случае, если SIM карты равнозначны.

Различается несколько причин, по которым прибор может переключиться на резервную SIM карту. Каждая из причин имеет соответствующий код неисправности, который отображается в каждом сообщении (см. Таблицу 2), вплоть до последующего переключения SIM карты:

- 1 - Не удалось зарегистрироваться в сети GSM;
- 2 - Возврат на основную SIM карту;
- 4 - Модуль не отвечает на AT команды;
- 5 - Неисправность или отсутствие SIM карты/модуль не регистрируется в сети;
- 6 - Ошибка при попытке отправить SMS;
- 7 - Не удалось дозвониться абоненту (см. п. 4);
- 8 - Невозможно подключиться к сети GPRS (см. п. 4.2);

9 - Качество сигнала сотовой сети меньше установленного настройкой «Минимально допустимый уровень GSM сигнала» на протяжении отрезка времени, установленного настройкой «Время работы на SIM карте при недопустимом уровне сигнала».

0 - это значение не содержит информации о переключении SIM карт и указывает на то, что вновь произошедшего переключения не было.

Специальное сообщение «28,Sim change» формируется после смены SIM карты, отправляется по специальной маске сообщений (см п. 2.6) и служит явным уведомлением о переключении на другую SIM карту.

5 МАРКИРОВКА, УПАКОВКА, ХРАНЕНИЕ, ТРАНСПОРТИРОВАНИЕ

Приборы промаркированы в соответствии с ГОСТ 26828, ГОСТ Р 50775.

На шильдике, прикрепленном к основанию корпуса прибора, указаны следующие сведения (см. рисунок 5.1):

- знаки соответствия;
- сокращенное наименование и условное обозначение прибора;
- заводской номер прибора;
- MAC адрес прибора;
- наименование предприятия-изготовителя.

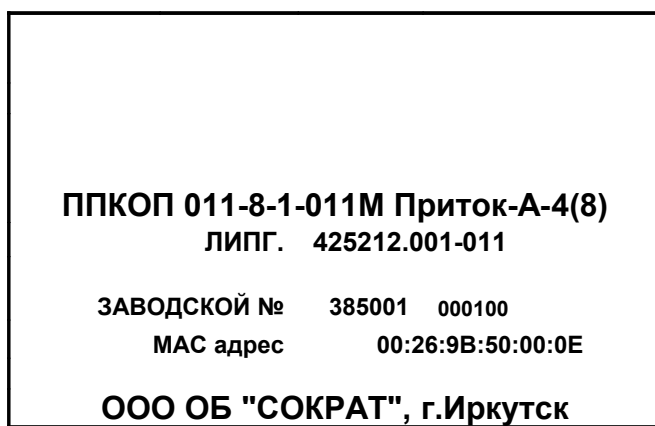


Рисунок 5.1 - Шильдик на корпусе

Шильдик на плате прибора содержит следующую информацию о приборе (см. рисунок 5.2): версия ПО, код прибора, серийный номер, MAC-адрес, а также номер настройщика на предприятии-изготовителе.

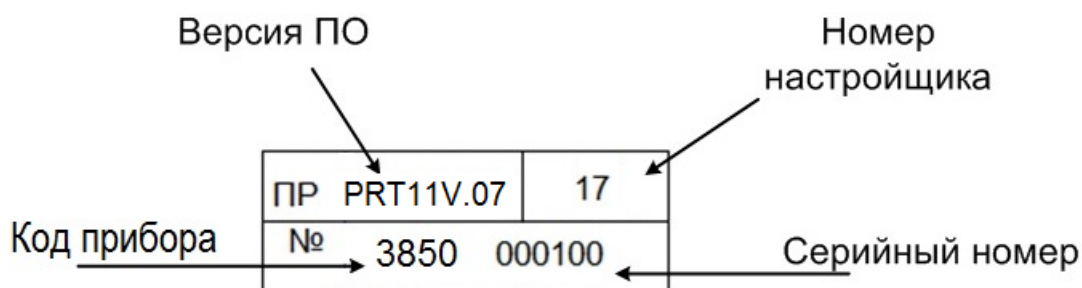


Рисунок 5.2 - Шильдик на плате

Упаковка прибора производится в потребительскую тару - картонную коробку типа II-2 в соответствии с ГОСТ 12301-2006 и ГОСТ 23170. Готовой продукцией считается прибор с комплектом документации и ЗИП, принятый отделом технического контроля и упакованный в потребительскую тару.

На коробке с внешней торцевой стороны указываются следующие сведения (см. рисунок 5.3):

- условное обозначение прибора;
- товарный знак и наименование предприятия-изготовителя;

7 ГАРАНТИИ ИЗГОТОВИТЕЛЯ

Изготовитель гарантирует нормальную работу прибора и его соответствие требованиям конструкторской документации при соблюдении правил транспортирования, хранения, монтажа и эксплуатации, изложенных в документации, входящей в комплект поставки прибора, и в нормативной документации, применяемой при монтаже.

Срок гарантии – 5 лет (на входящие в состав прибора модуль GSM – гарантия 1 год).
Срок службы – 8 лет.

Гарантия не распространяется на приборы, имеющие механические и электрические повреждения, возникшие в результате нарушений правил транспортирования, хранения, монтажа и эксплуатации, на сменные элементы.

Гарантийный ремонт осуществляет предприятие-изготовитель или его региональный представитель. Прибор принимается при сохранности и совпадении заводского номера, в комплекте с паспортом с отметками о приемке ОТК, упаковке, установке и приемке в эксплуатацию, с актом, подписанным руководителем технической службы эксплуатирующей организации, с указанием условий, характера, возможных причин и даты возникновения неисправности.

Отсутствие указанных сведений может стать причиной для отказа в гарантийном ремонте.

Послегарантийный ремонт и техническое обслуживание осуществляется по отдельному договору.

8 СВЕДЕНИЯ О СЕРТИФИКАЦИИ

Прибор соответствует требованиям технических регламентов: Федеральный закон от 22.07.2008 №123-ФЗ, «Технический регламент о требованиях пожарной безопасности» ст. 101, 103, о чем свидетельствует сертификат соответствия № С-RU.АБ03.В.00017, выданный органом по сертификации ООО «Центр подтверждения соответствия НОРМАТЕСТ», 119285, Россия, г. Москва, Воробьевское шоссе, д.6, ОГРН 5147746027424.

Производство приборов соответствует ГОСТ ISO 9001-2011 (ISO 9001:2008) № РОСС RU.13ИС13.К00358 от 12.01.2015, выдан ОС Систем Качества ВНИИНМАШ (ОССК МАШ).

ПРИЛОЖЕНИЕ 1. СХЕМА ПОДКЛЮЧЕНИЯ

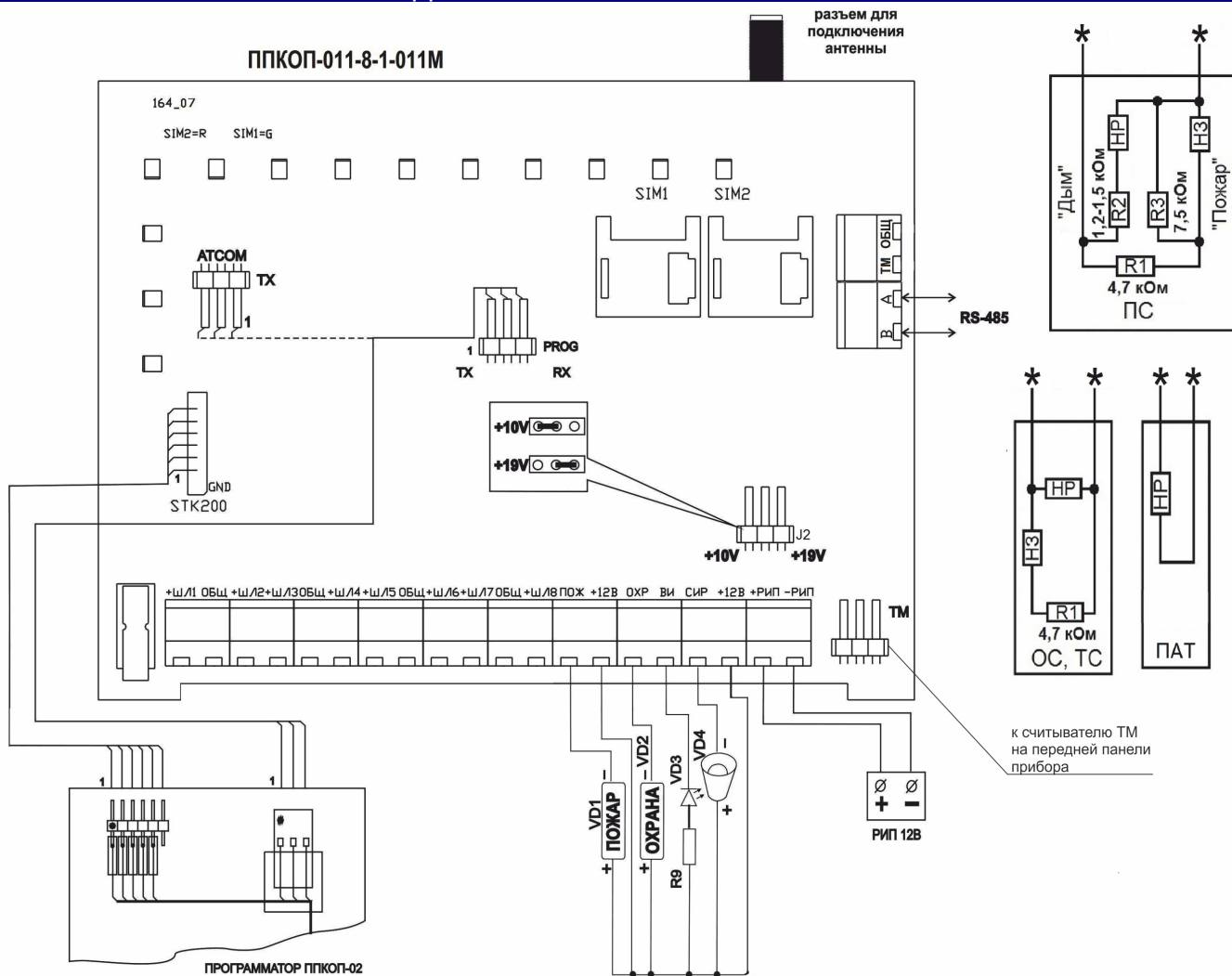


Рисунок 1. Схема подключения прибора

- VD1 - оповещатель световой «Пожар», типа «Маяк» (I потр < 50 мА)
- VD2 - оповещатель световой «Охрана», типа «Маяк» (I потр < 50 мА)
- VD3 - выносной светодиодный индикатор (ВИ) «Дверь» АЛ307БМ
- VD4 - выносной оповещатель «Сирена»
- ОС – тип шлейфа «Охранный»;
- ПС – тип шлейфа «Пожарный»;
- ТС – тип шлейфа «Тревожный»;
- ПАТ – тип шлейфа «Патруль»;
- * – шлейф подключается к клеммам «ШЛ» и «ОБЩ»;
- ШЛ1-ШЛ8 – охранные шлейфы типа ОС, ТС, ПС, ПАТ;
- НЗ – извещатели с нормально замкнутыми контактами;
- НР – извещатели с нормально разомкнутыми контактами;
- R1 – резистор номиналом 4,7 кОм;
- R2 – резистор номиналом 1,2 - 1,5 кОм;
- R3 – резистор номиналом 7,5 кОм.

ВНИМАНИЕ! Схемы подключения к прибору выносной Клавиатуры ППКОП, а также Пульты Выносного ППКОП – см. соответствующее Руководство по эксплуатации (<http://catalog.sokrat.ru> → Объектовое оборудование → Клавиатуры и пульты управления).

Примечание: датчик входной двери подключать к шлейфу типа 1 (охранный, «взятие после выхода»). Для подключения питания датчиков использовать клеммы «+12В» и «ОБЩ».

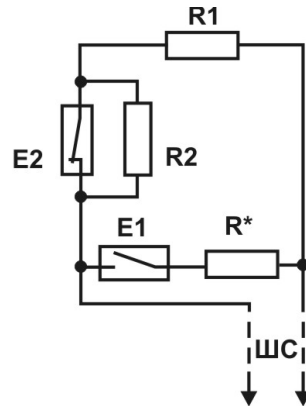


Рисунок 2. Схема подключения комбинированного пожарного шлейфа

$R^* = 0$ кОм для извещателей, у которых напряжение на сработавшем извещателе больше 5В, или $R^* = 1$ кОм для извещателей с выходной цепью типа “сухой контакт” (напряжение на сработавшем извещателе меньше 5В)

$R1$ (выносной) = 4,7 кОм.

$R2 = 5,6$ кОм.

E1 – извещатель с нормально разомкнутыми контактами.

E2 – извещатель с нормально замкнутыми контактами.

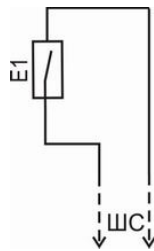


Рисунок 3. Схема подключения шлейфа контроля отметки патруля

E1 – извещатель с нормально разомкнутыми контактами.

ПРИЛОЖЕНИЕ 2. ТАБЛИЦА СООБЩЕНИЙ, ПЕРЕДАВАЕМЫХ ПРИБОРОМ

SMS сообщение	Расшифровка сообщения
01,Vzyat	Взятие прибора под охрану (формируется по событию «Взят», если разрешено в настройках)
01,Ne Vzyat	Частичное взятие прибора под охрану (передается вместо сообщения 01,Vzyat, если произведено взятие не всех ШС под охрану)
02,Snyat	Снятие прибора с охраны (формируется по событию «Снят», если разрешено в настройках)
03,Trevoga	Тревога охранного шлейфа
04,Pogar	Тревога пожарного шлейфа
05,Pogar neispr	Неисправность пожарного шлейфа
07,Perevz TC	Перевзятие шлейфа тревожной сигнализации (формируется при восстановлении шлейфа тревожной сигнализации)
08,Perevz PC	Перевзятие пожарного шлейфа (формируется при восстановлении шлейфа пожарной сигнализации)
09,Sostoyanie	Ответ на запрос состояния прибора
11,Trev knopka	Тревога шлейфа тревожной сигнализации
12,TEST	Периодическое сообщение
13,Vzyat po kom	Уведомление пользователю, отправившему команду «Взять»
14,Snyat po kom	Уведомление пользователю, отправившему команду «Снять»
15,PWR avariya	Сетевое питание низкое или отсутствует
16,PWR OK	Восстановление сетевого питания
17,[Версия ПО] [Дата компиляции ПО]	Сообщение, формирующееся в момент включения прибора.
18,SWITCH ON	Дополнительный силовой выход включен
19,SWITCH OFF	Дополнительный силовой выход выключен
21,Vzlom	Открыта крышка корпуса прибора
22,Perevz Vzlom	Закрыта крышка корпуса прибора
23,PWR Low	Сетевое питание отсутствует, напряжение на АКБ упало до 10,5 В. Через 2 минуты прибор отключится самостоятельно
26,Hold flag disable	Снят флаг сохранения настроек прибора
27,Patrol	Отметка патруля.
28,SIM change	Переключение на резервную/основную SIM карту
29,Podbor koda	Подбор кода/ключа ТМ при попытке снятия с охраны
30,Nedozvonilsya	Неудавшаяся попытка дозвониться на указанный номер
31,Id Error	При попытке подключиться оказался не задан идентификатор прибора. Флаг AutoGPRS сброшен
32,GPRS avariya	Кончились попытки установить GPRS соединение. Флаг AutoGPRS сброшен
33,Config change	Конфигурация прибора была изменена в конфигурационном режиме либо при помощи ПК и Программатора ППКОП-02
34,Perevz Patrol	Восстановление шлейфа контроля отметки патруля
35,Forced	Снятие прибора с охраны под принуждением
36,NeSnat	Охранные ШС не были сняты по команде «Снять» пользователя или АРМ ПЦН
37,Tech	Нарушение ШС типа «Технологический шлейф»
38,Perevz Tech	Восстановление ШС типа «Технологический шлейф»

ПРИЛОЖЕНИЕ 3. ТАБЛИЦА SMS КОМАНД

* - команда будет выполнена только при сброшенном флаге защиты настроек (см. п. 2.7)

ВНИМАНИЕ! При сброшенном флаге защиты настроек полный список SMS команд доступен пользователям OWN0 – OWN3. Команда **91** доступна только пользователю OWN0 (см. Таблицу 1).

Таблица 1. SMS команды

Расшифровка команды	Формат команды	GPRS	SMS	Только OWN0–OWN3
Запрос состояния прибора. При получении команды прибор также производит попытку восстановления ранее нарушенных шлейфов пожарной и тревожной сигнализации.	18 10	v	v	
Взять под охрану	18 20	v	v	
Снять с охраны. Возможность снятия определяется параметром «Флаг запрета снятия прибора командой с ПЦН без нарушения взятых ШС» (см. п. 3.4).	18 21	v	v	
Включить силовой выход, сконфигурированный как «Управление с АРМ».	18 25 [Номер силового выхода, от 1 до 4]	v	v	
Выключить силовой выход, сконфигурированный как «Управление с АРМ».	18 26 [Номер силового выхода, от 1 до 4]	v	v	
Задать строкой типы силовых выходов. Типы силовых выходов могут принимать значения: 0 - не используется; 1 - Светодиод "Охрана"; 2 - Светодиод "Пожар"; 3 - Сирена; 4 - Пожарное оповещение; 5 - Управление вентиляцией; 6 - Управление с АРМ; 8 - Дублирование ТС; 9 - Инверсное дублирование ТС; 10 - ВИ "Дверь"; 11 - Технологическое реле.	31 [Тип силового выхода 1] [Тип силового выхода 2] [Тип силового выхода 3] [Тип силового выхода 4]	v		v*
Запросить строкой типы силовых выходов	32	v	v	
Установить типы силовых выходов по умолчанию	33	v		v*
Запросить список кодов ТМ	47	v		
Задать маску ШС, соответствующую силовому выходу типа «Технологическое реле». Необходимо включать в маску только ШС типа 9 «Технологический шлейф». В маске указываются ШС от 1 до 8 слева направо: 1 - означает, что ШС присутствует в маске; 0 - ШС исключен.	41 [Номер силового выхода, от 1 до 4] [Маска ШС], например 41 2 00011011	v		v*
Запросить список кодов ТМ	47	v		
Запросить маску ШС, соответствующую силовому выходу типа «Технологическое реле»	42 [Номер силового выхода, от 1 до 4]	v	v	
Задать значение настройки «Максимальное количество подключений к GPRS»	48 [Максимальное количество подключений к GPRS]		v*	
Запросить значение настроек «Максимальное количество подключений к GPRS»	49		v	

Расшифровка команды	Формат команды	GPRS	SMS	Только OWN0–OWN3
Запросить список типов пользовательских кодов ключей ТМ либо числовых кодов идентификации. Ответное сообщение содержит поле длиной 30 цифр, где каждая позиция отображает наличие кода в соответствующей ячейке (нумерация начинается с нуля и счет идет слева направо): 0 – означает, что ключа в ячейке нет; 1 – означает, что в ячейке ключ типа 1 «Для взятия /снятия»; 2 – означает, что в ячейке ключ типа 2 «Для снятия под принуждением».	57	v	v	
Занести телефонный номер в память прибора. Стереть телефонный номер можно, указав пустое поле (см. также команду 69).	61 [Номер ячейки OWN0 - OWN5] [федеральный телефонный номер в международном формате с «+» либо без. Или пустое поле, если нужно стереть номер], например 61 0 +79500143276, или 61 5 79500143276 или 61 5	v		v*
Запросить список телефонных номеров	64	v		v
Изменить идентификационный номер прибора	65 [шестизначный идентификационный номер], например 65 654321			v*
Записать телефонный номер отправителя в качестве пользователя OWN0. Выполнение возможно только на момент, когда ни один телефонный номер еще не был записан в память прибора любым из доступных способов; либо все настройки предварительно были совместно возвращены к заводским значениям. В случае удачного присвоения номера, прибор отправит в ответ сообщение 17,PRT11M.01 [Дата компиляции ПО].	66		v	
Стереть телефонную книгу прибора. Либо стереть выбранный телефонный номер, если указывается параметр [номер ячейки OWN0 – OWN5].	69 [Номер ячейки OWN0 - OWN5]	v		v*
Запросить настройки сервера ПЦН / «Сервера подключений»: IP адрес и порт. При работе по протоколу TCP номер сервера - 1, при работе по UDP – от 1 до 4.	70 [Номер сервера]		v	
Стереть настройки сервера ПЦН / «Сервера подключений»: IP адрес и порт. При работе по протоколу TCP номер сервера - 1, при работе по UDP – от 1 до 4.	71 [Номер сервера]		v*	
Вернуться на основную SIM карту	72	v	v	
Прописать пользовательский ключ ТМ либо числовой код идентификации, либо комбинацию код + ключ, установив тип ключа «Для взятия/снятия». Код ключа ТМ записывается заглавными латинскими буквами. Числовой код записывается с нулями, стоящими впереди значащих цифр, например, последовательность 12345 записывается как 000000012345. (см. п. 2.5).	73 [Номер ячейки от 0 до 29] [Код ключа] [Код идентификации – если требуется сохранить комбинацию «код + ключ»], например: 73 1 0000012F4DE9 000000012345 либо 73 1 0000012F4DE9 либо 73 1 000000012345	v		v*
Изменить настройки в ячейках энергонезависимой памяти прибора	74 [Номер ячейки] [Значение]	v	v*	
Восстановить заводские настройки в ячейках энергонезависимой памяти прибора	75	v	v*	
Запрос настроек из энергонезависимой памяти прибора	76	v	v	
Восстановить конфигурацию ШС по умолчанию	77	v		v*
Запрос конфигурации ШС	78	v	v	
Стереть пользовательские ключи из памяти прибора. Либо стереть выбранный пользовательский код, в случае если указывается параметр [N ячейки].	79 [Номер ячейки]	v		v*

Расшифровка команды	Формат команды	GPRS	SMS	Только OWN0–OWN3
Занести в прибор параметры ПЦН / «Сервера подключений»: IP адрес и порт. При работе по протоколу TCP номер сервера – 1, при работе по UDP – от 1 до 4.	81 [Номер сервера] [IP адрес сервера] [Порт сервера]		v*	
Сбросить флаг AutoGPRS. Применяется в случае, когда пользователь желает вывести прибор из работы в GPRS режиме.	84	v	v	
Перевести прибор в режим GPRS с шифрацией команд. Устанавливается флаг AutoGPRS.	85 [Ключ шифрования] [Время подключения, мин]		v	
Запрос настроек GPRS для указанной SIM карты: адрес точки входа и настроек аутентификации в GPRS (логин и пароль). Если не указывается параметр [номер SIM карты], то для SIM1.	86 [Номер SIM карты, 1 или 2]		v	
Занести в прибор настройки GPRS для указанной SIM карты: адрес точки входа и настройки аутентификации в GPRS (логин и пароль). Если не указывается параметр [номер SIM карты], то для SIM1.	87 [Номер SIM карты, 1 или 2] [APN] [Логин] [Пароль]		v*	
Стереть настройки GPRS для указанной SIM карты: адрес точки входа и настройки аутентификации в GPRS (логин и пароль). Если не указывается параметр [номер SIM карты], то для SIM1.	88 [Номер SIM карты, 1 или 2]		v*	
Задать конфигурацию ШС (см. Приложение 4).	89 [Конфигурация ШС]	v		v*
Изменить флаг защиты настроек. Разрешено только с номера OWN 0.	91 [Флаг]			v
Установить параметры работы с SIM картами, общие для обеих SIM карт.	101 [Режим работы SIM] [Количество попыток отправки SMS] [Время работы на резервной SIM карте, в минутах] [Период игнорирования входящих SMS сразу после очередной смены SIM карты, в минутах] [Минимально допустимый уровень GSM сигнала] [Время работы на SIM карте при недопустимом уровне сигнала, в минутах]	v	v*	
Запросить параметры работы с SIM картами, редактируемые командой 101.	102	v	v	
Запросить отчет о балансе активной SIM карты прибора. В ответ формируется SMS с текстом отчета, присланного ОСС. Например, «Balans = 71000 r. 49 kop. Otklyucheniya ne budet. Spasibo za oplatu»	103 [Код запроса баланса для ОСС опрашиваемой SIM карты], например 103 *101#	v	v	
Запросить версию ПО GSM модуля	110	v	v	

Расшифровка команды	Формат команды	GPRS	SMS	Только OWN0-OWN3
Установить значения параметров - флагов	111 [abcd] [efgh], где a – флаг разрешения звуковой индикации взлома корпуса; b – флаг, предписывающий переводить прибор в тревогу, если до истечения задержки на вход нарушены другие ШС; c – флаг «Однозонный/Многозонный» режим; d – флаг запрета снятия прибора командой без нарушения взятых ШС; e – флаг запрета взятия под охрану при неисправности канала связи GSM; f – флаг запрета взятия под охрану при отсутствии GPRS соединения; g – флаг глобального запрета взятия; h – флаг контроля взятия. например: 111 1010 0001.	v		v*
Запросить значения параметров - флагов	112	v	v	
Установить флаг глобального запрета взятия	120	v		v*
Сбросить флаг глобального запрета взятия	121	v		v*
Задать пороги контроля напряжения питания. Пороги задаются десятичными числами с точностью до первого знака после запятой (запятая не указывается). Например, значение 11,2 В задается числом 112, значение 9 В задается числом 90. Диапазон значений - от 5 до 15 В.	122 [Порог аварии АКБ] [Порог потери питания РИП] [Порог восстановления питания РИП]	v		v*
Запросить строкой значения порогов контроля напряжения питания	123	v	v	
Установить флаг настройки контроля взятия	124	v		v*
Сбросить флаг настройки контроля взятия	125	v		v*
Занести в прибор маску ШС, соответствующую коду/ключу ТМ. В маске указываются ШС от 1 до 8 слева направо: 1 - означает, что ШС присутствует в маске; 0 - ШС исключен.	130 [Номер ячейки, от 0 до 29] [Маска ШС], например 130 24 11001101	v		v*
Запросить маску ШС, соответствующую коду/ключу ТМ	131 [Номер ячейки, от 0 до 29]	v		v
Прописать пользовательский ключ ТМ либо числовой код идентификации, либо комбинацию код + ключ; установив тип ключа «Для снятия под принуждением». Код ключа либо числовой код указываются по тем же правилам, что описаны для команды 73.	173 [Номер ячейки от 0 до 29] [Код ключа] [Код идентификации – если требуется сохранить комбинацию «код + ключ»], например: 173 1 0000012F4DE9	v		v*
Поиск и удаление ключа ТМ либо числового кода идентификации при его наличии. Код ключа либо числовой код указываются по тем же правилам, что описаны для команды 73.	179 [Код ключа либо код идентификации либо комбинация «код + ключ»], например: 179 0000012F4DE9			v*
Установить тип протокола связи	181 [тип протокола, «0» – TCP, «1» - UDP]		v	v*
Задать значение настройки «Интервал контроля связи с сервером через SIM, сек»	187 [Номер SIM карты, 1 или 2] [Время в пределах от 10 до 255 секунд либо «0», «0» означает «контроль отключен»]		v	v*
Задать значение настройки «Интервал контроля резервных серверов, мин»	188 [Время в пределах от 0 до 255 секунд, «0» означает «контроль отключен»]		v	v*

Расшифровка команды	Формат команды	GPRS	SMS	Только OWN0– OWN3
Запросить значения настроек «Интервал контроля связи с сервером через SIM1, сек», «Интервал контроля связи с сервером через SIM2, сек» и «Интервал контроля резервных серверов, мин»	189		v	v

ПРИЛОЖЕНИЕ 4. ИЗМЕНЕНИЕ ТИПА ШС

Каждый ШС можно настроить на один из различных вариантов работы либо отключить. Описание типов ШС представлено в Таблице 1.

Таблица 1. Типы ШС

Тип ШС	Описание
0	Не используется (отключен)
1	Охранный, «взятие после выхода»
2	Охранный
3	Тревожный
4	Пожарный
6	Контроль отметки патруля
8	Охранный, «с задержкой на вход»
9	Технологический

ШС типа 8 принимается под охрану как охранный (тип 2), но при нарушении отрабатывается «задержка на вход», как у ШС типа 1.

ШС типа 6 не отображает свое состояние на соответствующем индикаторе и не влияет на работу индикаторов и силовых выходов.

ШС типа 9 не отображает свое состояние на соответствующем индикаторе и не влияет на работу индикаторов и силовых выходов, кроме силовых выходов типа «Технологическое реле» (см. Приложение 6).

Изменить тип ШС можно следующими способами:

- С помощью ПК и программатора ППКОП-02.
- Отправив с ПЦН или с телефона пользователя команду:

89 [конфигурация ШС]

Например, после отправки команды **89 12222234** ШС1 станет типа 1 (охранный, «взятие после выхода»), ШС2-6 - охранными, ШС7 - тревожным, ШС8 - пожарным.

ВНИМАНИЕ! После выполнения команды **89** происходит снятие всех ШС и перезапуск прибора. Команда **89** будет выполнена только при сброшенном флаге защиты настроек (см. п. 2.7).

Запросить конфигурацию ШС можно командой **78**. В ответ прибор пришлет сообщение, содержащее конфигурационную строку типов ШС. Например, строка «10834002» означает, что ШС1 в приборе сконфигурирован как шлейф типа 1 (охранный, «взятие после выхода»), ШС2, ШС6, ШС7 отключены, ШС3 типа 8 (охранный, «с задержкой на вход»), ШС4 - тревожный, ШС5 - пожарный, ШС8 - охранный.

ПРИЛОЖЕНИЕ 5. РЕЖИМ ТЕСТИРОВАНИЯ И КОНФИГУРАЦИИ

Для запуска прибора в режиме тестирования и конфигурации необходимо:

- При выключенном питании замкнуть контакты считывателя ТМ на передней панели прибора.
- Включить питание прибора. По светодиодным индикаторам пробежит «бегущий огонек», как при штатном старте. После этого прибор перейдет в режим тестирования и конфигурации и сразу начнет выполнять Действие №1 (см. далее).

При работе в режиме тестирования и конфигурации используются следующие органы управления и индикации:

- Встроенный звуковой оповещатель;
- Считыватель ТМ на передней панели прибора;
- Тампер взлома прибора;
- Индикаторы состояния шлейфов «1» - «8»;
- Индикаторы «Работа», «Охрана», «Пожар», «Связь».

Для выбора Действия необходимо:

- Убедиться в том, что считыватель ТМ на передней панели прибора замкнут. При помощи последовательного нажатия и отпускания тампера взлома выбрать необходимое Действие. При этом на индикаторах «Работа», «Охрана», «Пожар» и «Связь» отображается номер выбранного Действия (см. Таблицу 1).
- Выбрав необходимое Действие, разомкнуть контакты считывателя ТМ. Раздастся короткий звуковой сигнал. Прибор приступит к выполнению.

Таблица 1. Индикация выбора номера Действия

«Работа»	«Охрана»	«Пожар»	«Связь»	Номер Действия	Содержание Действия
З	Н	Н	Н	1	Тест №1
Н	З	Н	Н	2	Восстановление заводских настроек
Н	Н	З	Н	3	Тест №2
Н	Н	Н	З	4	Резерв
К	Н	Н	Н	5	Тест №3

Где для указываемого индикатора:

- «К» - режим «Красный постоянно»;
- «З» - режим «Зеленый постоянно»;
- «Н» - не горит.

При выполнении Действий №1, №3 и №5 выход из режима тестирования возможен только после выключения питания.

Действия №1, №3, или №5 выполняются, пока не будет выбрано другое Действие, либо не будет выключено питание прибора.

ВНИМАНИЕ! Перед последующим включением прибора считыватель ТМ необходимо предварительно разомкнуть.

Действие №1. Тест№1.

Проверка узла контроля шлейфов.

Прибор измеряет сопротивление шлейфа и, в случае нормы (4700 (+-5%) Ом), зажигает соответствующий шлейфу индикатор зеленым цветом. В противном случае индикатор моргает красным светом.

Проверка силовых выходов «ОХРАНА», «ПОЖАР», «СИРЕНА», «ВИ».

Силовые выходы включаются поочередно с частотой смены в 1 секунду.

Действие №2. Установка заводских значений настроек прибора / Восстановление заводских настроек.

Индикаторы «1» - «8» светятся зеленым и красным одновременно. Настройки прибора примут заводские значения согласно Таблице 2.

Телефонные номера, идентификационные коды и коды ключей ТМ стираются. Код доступа в PrtUniProg стирается. Настройки соединения GPRS и адрес сервера ПЦН стираются. Флаг AutoGPRS сбрасывается. Флаг защиты настроек сбрасывается. В ячейки энергонезависимой

памяти 0-15 устанавливаются заводские настройки согласно п.2.6 «Изменение заводских настроек прибора».

Таблица 2. Значения заводских настроек по умолчанию

Список параметров	Значения
Тип ШС1	1 (охранный, «взятие после выхода»)
Тип ШС2	2 (охранный)
Тип ШС3	2 (охранный)
Тип ШС4	3 (тревожный)
Тип ШС5	4 (пожарный)
Тип ШС6	2 (охранный)
Тип ШС7	2 (охранный)
Тип ШС8	2 (охранный)
Идентификационный номер прибора	000000
Флаг запрета снятия прибора командой без нарушения взятых ШС	1 (снятие командой разрешено, только если прибор уже перешел в тревогу)
Флаг разрешения звуковой индикации взлома корпуса	1 (звуковая индикация взлома включена)
Флаг, предписывающий переводить прибор в тревогу, если до истечения задержки на вход нарушены ШС	0 (прибор обрабатывает задержку, после чего переводит все нарушенные ШС в тревогу)
Флаг запрета взятия под охрану при отсутствии GPRS соединения	0 (разрешено)
Флаг запрета взятия под охрану при неисправности канала связи GSM	0 (разрешено)
Флаг «Однозонный/Многозонный» режим	0 (Однозонный)
Режим использования SIM карт	4 (Только SIM1)
Количество попыток отправки SMS	3
Время работы на резервной SIM карте, мин	1440 (24 часа)
Период игнорирования входящих SMS сразу после очередной смены SIM карты, мин	1
Минимально допустимый уровень GSM сигнала	3
Время работы на SIM карте при недопустимом уровне сигнала, мин	10
Максимальное количество попыток подключения по GPRS	0 (неограниченно)

В течение 2 секунд произойдет перезапуск прибора, и он начнет работать с новыми значениями параметров. Выключение питания прибора при этом не требуется.

Действие №3. Тест№2.

Проверка ключа управления питанием шлейфов.

При выполнении теста питание на ШС подается и сбрасывается с периодом в 1 секунду.

Действие №5. Тест№3.

ВНИМАНИЕ! Перед выполнением Теста №3 необходимо предварительно отсоединить Программатор ППКОП-02 от прибора.

Тест микросхемы внешней flash памяти.

При успешном выполнении теста светодиодные индикаторы «1»-«4» светятся зеленым.

ПРИЛОЖЕНИЕ 6. ТЕХНОЛОГИЧЕСКИЙ ШЛЕЙФ И ТЕХНОЛОГИЧЕСКОЕ РЕЛЕ

В отношении силовых выходов прибора, сконфигурированных как силовые выходы типа «Технологическое реле», действует индивидуальная для каждого такого силового выхода настройка – маска шлейфов «Технологического реле».

Таким образом, состояние силового выхода «Технологического реле» определяется состоянием ШС типа «Технологический шлейф», входящих в маску (см. п. 1.2).

По умолчанию все маски включают все восемь ШС прибора. Однако любые ШС типа, отличного от типа «Технологический шлейф», при работе игнорируются, как сказано выше. Поэтому при редактировании маски шлейфов «Технологического реле» следует указывать только ШС необходимого типа.

Значение масок ШС «Технологического реле» можно изменить следующими способами:

- С помощью ПК и программатора ППКОП-02.
- Отправив с сервера ПЦН либо с телефона пользователя команду **41 [Номер силового выхода] [Маска ШС]** (см. Приложение 3).

Примечание: Запросить значение настройки можно посредством команды **42 [Номер силового выхода]**.

Предприятие-изготовитель

Россия, 664007, г. Иркутск, пер. Волконского, дом 2,
ООО Охранное бюро «СОКРАТ»
Тел/факс: (395-2)20-66-61, 20-66-62, 20-66-63, 20-64-77
E-mail: sokrat@sokrat.ru, <http://www.sokrat.ru>

