

ТША112-ШОС-СП24005

Перф. примен.

Справ. №

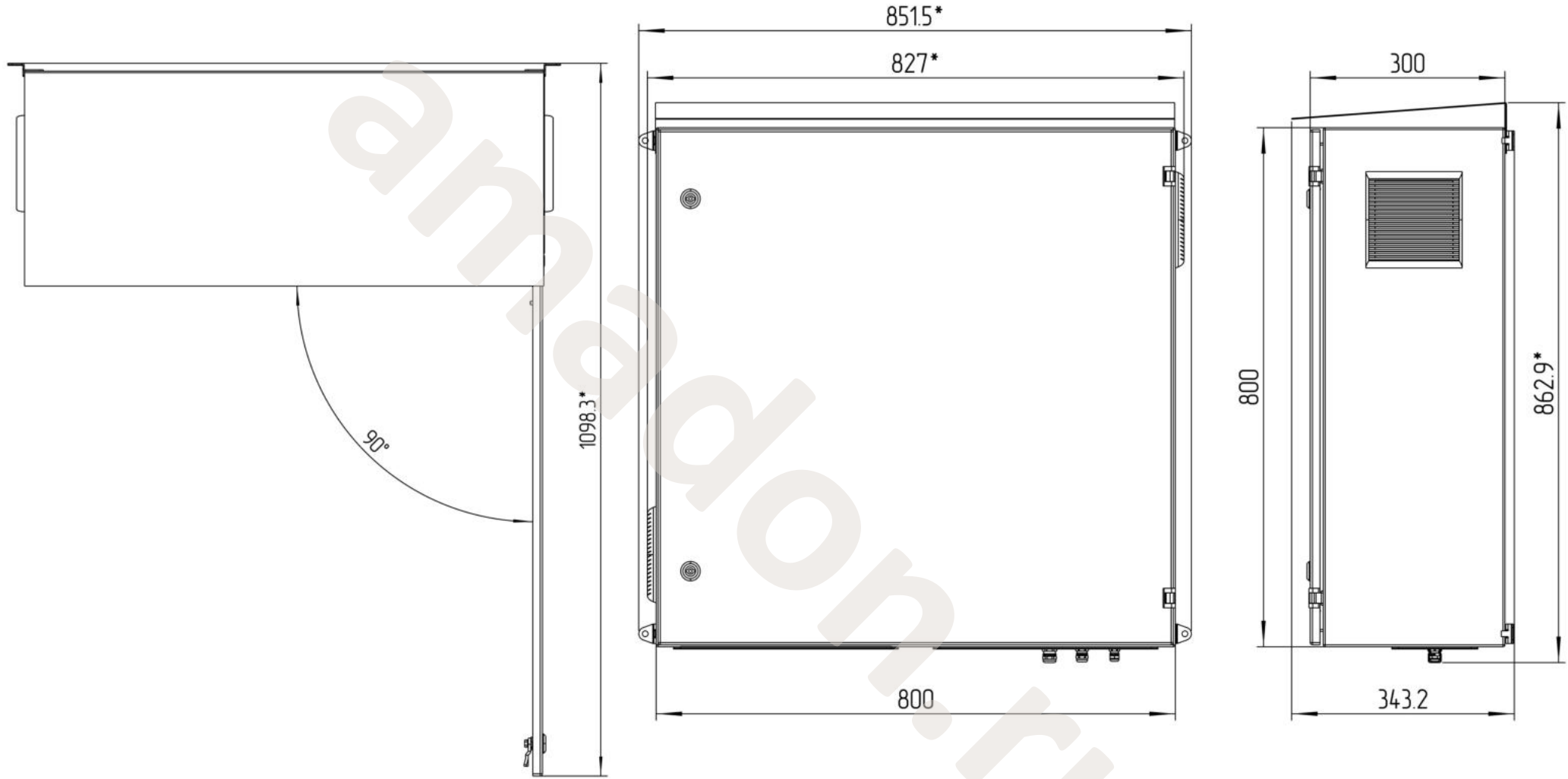
Подп. и дата

Инд. № дубл.

Взам. инв. №

Подп. и дата

Инд. № подл.

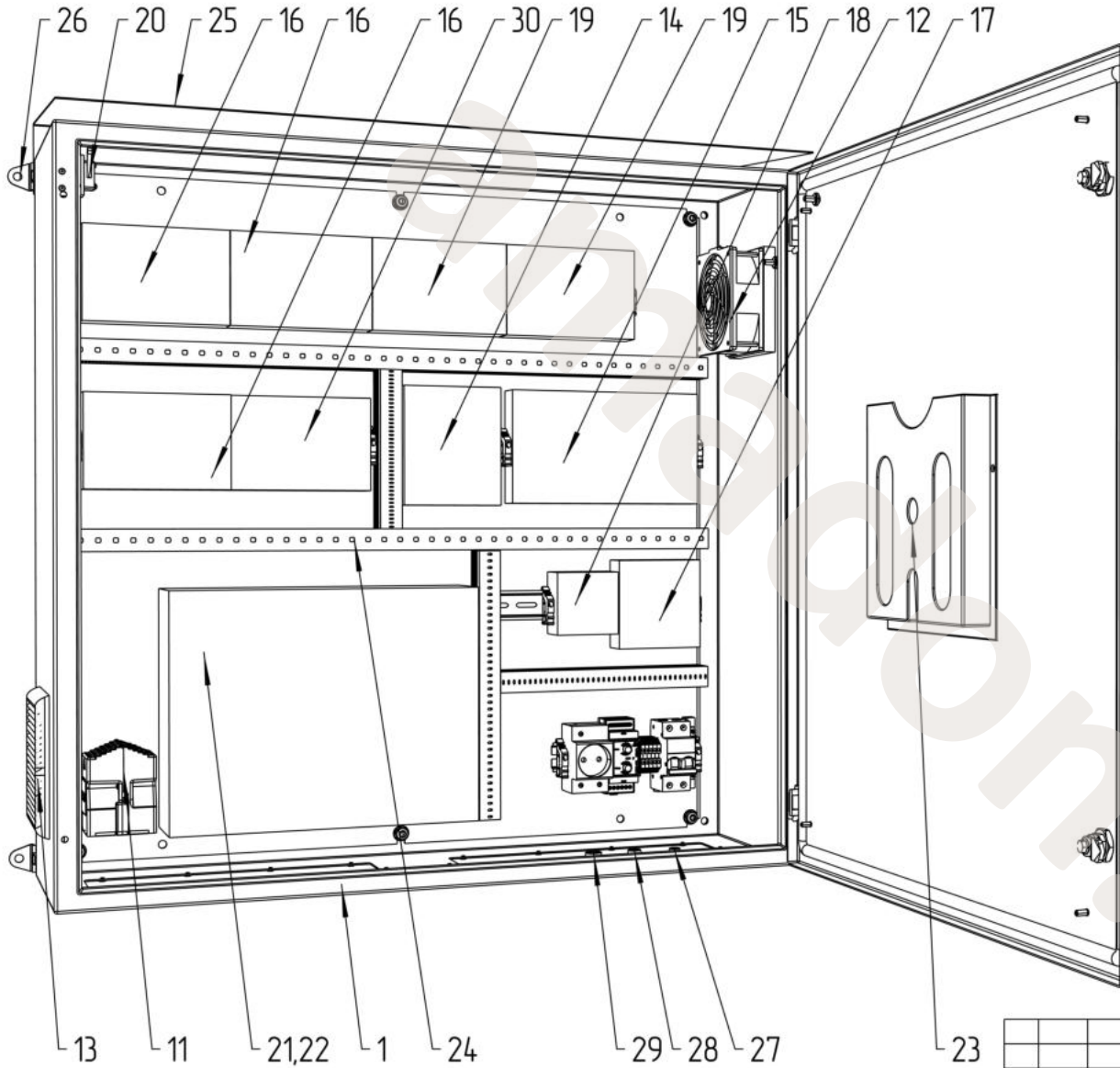


**Размеры для справок
Габаритные размеры упаковки
считать равными ШхВхГ (850х820х320)
Счет 99999*

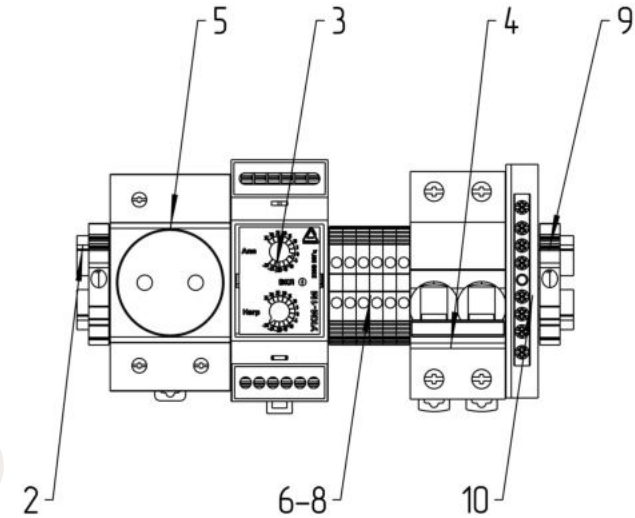
					ТША112-ШОС-СП24005 ГЧ			
Изм.	Лист	№ докум.	Подп.	Дата	Термошкаф всепогодный Габаритный чертёж	Лит.	Масса	Масштаб
Разраб.	Плеханова					- К -		1:7
Проб.	Четвериков					Лист:	Листов:	
Т. контр.	Четвериков							
Н. контр.	Лемещук							
Утв.	Гречникова							
						000 "АМАДОН"		

Копировал

Формат А3



Расположение оборудования на DIN-рейке
М 1:3



Счет 99999

				ТША112-ШОС-СП24005 СО			
Изм. / Лист	№ докум.	Подп.	Дата	Термошкаф всепогодный	Лит.	Масса	Масштаб
Разраб.	Плеханова				- К -		1:5
Проб.	Четвериков				Лист: / Листов:		
Т. контр.	Четвериков			ООО "АМАДОН"			
Н. контр.	Лемещук						
Утв.	Гречникова						

Формат	Зона	Поз.	Обозначение	Наименование	Кол.	Примечание
				<u>Документация</u>		
A3			ТША112-ШОС-СП24005 ЭС	Схема электрическая принципиальная	1	
A3			ТША112-ШОС-СП24005 ГЧ	Габаритный чертеж	1	
A3			ТША112-ШОС-СП24005 СО	Схема расположения оборудования	1	
				<u>Детали</u>		
		1		Шкаф всепогодный	1	800x800x300мм
		2		Монтажный рельс (DIN-рейка) 35x7,5x2000	1,7	м.
		3		Электронный термостат, УКМ-1М	1	
		4		Автоматический выключатель 2P C10A	1	
		5		Розетка РАр10-3-ОП Shuko	1	
		6		Клеммник на DIN-рейку 2,5 мм.кв. серый	3	
		7		Клеммник на DIN-рейку 2,5 мм.кв. синий	3	
		8		Концевой сегмент на клеммники AVK(2,5-10)	2	
		9		Упор на DIN-рейку MR32, MR35 серый	10	
		10		Шина заземления 8/1	1	
		11		Нагреватель с вентилятором, 400 Вт	1	
		12		Вентиляция, 42 м3/ч	1	
		13		Вентиляционная решетка	1	
		14		Прибор С2000-М	1	
		15		Прибор Сигнал-20П	1	
		16		Прибор С2000-КПБ	3	
		17		Блок защитный сетевой БЗС	1	
		18		Блок защиты линии БЗЛ	1	
		19		Прибор С2000-СП1	2	
		20		Микропереключатель с роликом. MSW-03	1	
		21		Резервированный источник питания, РИП-24 исп.11	1	
		22		Аккумуляторная батарея, 12В, 7А*ч	2	
		23		Карман для документов А4	1	
		24		Кабель-канал 25x40	2,3	м.
		25		Козырек К-8	1	
		26*		Скобы для монтажа на стене(4шт в к-те)	1	
		27*		Кабельный ввод PG 7	1	
		28*		Кабельный ввод PG 9	1	
		29*		Кабельный ввод PG 11	1	
		30		Прибор, Сигнал-10	1	

* входит в комплект поставки (устанавливается заказчиком)

ТША112-ШОС-СП24005				
Изм.	Лист	№ докум.	Подп.	Дата
Разраб.		Плеханова		
Пров.		Четвериков		
Н. контр.		Лемещук		
Утв.		Гречникова		
Термошкаф всепогодный Перечень оборудования				
			Лист	Листов
			1	1
ООО "АМАДОН"				