

Кнопка управления магнитогерконовая
Ex BK200 (кнопка) АТФЕ.425411.152 ТУ
маркировка: **0Ex ia IIC T6...T5 Ga X** или **1Ex mb IIC T6...T5 Gb X**



Сертификат соответствия ЕАЭС RU C-RU.АД07.В.03592/21 с 06.07.2021г. по 05.07.2026г.
ДЕКЛАРАЦИЯ СООТВЕТСТВИЯ ЕАЭС N RU Д-RU.НР15.В.08437/20 с 05.10.2020г. по 04.10.2025г.

1. Назначение

1.1 Кнопка управления магнитогерконовая Ex BK200 (кнопка) предназначена для применения в системах безопасности объектов в качестве устройства управления различным оборудованием.

1.2 Ex BK200 (кнопка) имеет маркировку: **0Ex ia IIC T6...T5 Ga X** или **1Ex mb IIC T6...T5 Gb X**. В части взрывозащиты Ex BK200 (кнопка) соответствует требованиям ТР ТС 012/2011 «О безопасности оборудования для работы во взрывоопасных средах», ГОСТ 31610.0-2014 (IEC 60079-0:2011), ГОСТ 31610.11-2014 (IEC 60079-11:2011) ГОСТ Р МЭК 60079-18-2012. Знак «X» следующий за маркировкой взрывозащиты означает, что кнопки изготавливаются с постоянно присоединенным кабелем и указывает на необходимость соответствующего соединения свободного конца кабеля п.14.1 ГОСТ 31610.0-2014 (IEC 60079-0:2011). Кнопки Ex BK200 (кнопка) выпускаются для поверхностного или врезного монтажа, с приводными элементами 3-х видов: «выступающий», «в уровень с корпусом», «вдавленный».

Кнопки Ex BK200 (кнопка) с маркировкой **0Ex ia IIC T6...T5 Ga X** должны применяться с контроллерами или источниками питания, имеющими искробезопасные электрические цепи по ГОСТ 31610.11-2014 (IEC 60079-11:2011), а их искробезопасные параметры должны соответствовать условиям применения кнопок во взрывоопасной зоне.

1.3 Кнопки могут быть установлены в помещениях, содержащих взрывоопасные смеси газов и паров с воздухом в соответствии с требованиями ГОСТ IEC 60079-10-1-2011, ГОСТ Р МЭК 60079-20-1-2011, других нормативных документов, регламентирующих применение электрооборудования во взрывоопасных зонах.

1.4 Ex BK200 (кнопка) имеет нормально-разомкнутый контакт геркона и встроенный светодиодный индикатор, управляемый от внешнего контроллера. Кнопка выпускается с постоянно присоединенным кабелем, может быть предназначена для поверхностного или врезного монтажа, имеет приводные элементы 2-х видов: «выступающий» или «в уровень с корпусом».

Ex BK200 (кнопка) для поверхностного монтажа выпускается в двух вариантах:

- вариант А: с выводом кабеля через отверстие в основании корпуса (осевой) - для скрытой прокладки

- вариант В: с радиальным выводом кабеля в металлорукаве.

Кнопка Ex BK200 (кнопка) для врезного монтажа выпускается только в варианте А, с выводом кабеля через отверстие в основании корпуса (осевой).

1.5 Обозначение Ex BK200 (кнопка) при заказе и в конструкторской документации другой продукции состоит из наименования, кода заказа, типа монтажа, обозначения ТУ. Код заказа определяет модификацию выхода кабеля, вид приводного элемента и выбирается заказчиком.

Пример заказа: Ex BK200 (кнопка) вариант А, 1Ex mb IIC T6...T5 Gb X, врезная с приводным элементом в уровень с корпусом АТФЕ.425411.152ТУ (при таком коде заказа будет поставлена кнопка с осевым выводом кабеля длиной вывода 1м и конструкцией для врезного монтажа, с приводным элементом в уровень с корпусом).

2. Основные технические характеристики

2.1 Габаритные размеры, мм: см. рис.1

2.2 Длина кабеля Ex BK200 (кнопка) в базовой комплектации -1м*

(* - по требованию потребителя кнопки изготавливаются с любой длиной кабеля)

2.3 Масса Ex BK200 (кнопка) в базовой комплектации с кабелем 1м (не более), кг: 0,5

2.4 Кнопки выпускается в климатическом исполнении УХЛ3.1 по ГОСТ 15150. Допускается эксплуатация в расширенном диапазоне при температуре от минус 60°С до плюс 60°С (температурный класс Т6), от минус 60°С до плюс 95°С (температурный класс Т5) и при относительной влажности воздуха до 93% при температуре плюс 40°С.

2.5 Атмосферное давление, кПа: от 84 до 106,7.

2.6 Средний срок службы не менее 8 лет

2.7 Степень защиты обеспечиваемая оболочкой соответствует IP66/IP68 по ГОСТ 14254.

2.8 Усилие нажима при замыкании контактов не более 3,0 кгс.

2.9 Параметры электрических цепей геркона (mb) коммутируемые:

- ток не более – 0,5А, - напряжение не более – 100В, - мощность не более – 10Вт

Количество срабатываний – 1×10^5

2.10 Параметры искробезопасной цепи геркона: Параметры искробезопасной цепи светодиода:

- напряжение U_i , В	25	- напряжение питания светодиода U_i , В	24
- ток I_i , А	0,2	- ток светодиода I_i , мА	6
- мощность P_i , Вт	1,2	- внутренняя индуктивность L_i , мкГн	100
- внутренняя индуктивность L_i , мкГн	10	- внутренняя емкость C_i , пФ	100
- внутренняя емкость C_i , пФ	50		

2.11 Напряжение питания встроенного индикатора от 12 до 24В. Ток потребления индикатора не более 6,0мА.

2.12 В цепи коммутации кнопка имеет встроенный плавкий предохранитель с $I_{ном.}=0,5А$ с допустимым значением тока короткого замыкания внешнего источника электропитания $I_{кз}=1,5А$ и временем срабатывания предохранителя 0,2с.

2.13 Кнопка не содержит драгоценных металлов (п.1.2 ГОСТ 2.608-78).

3. Комплектность поставки

3.1 кнопка управления магнитогерконовая Ех ВК200 (кнопка) – 1шт

3.2 паспорт - 1шт

3.3 упаковка

4. Маркировка

4.1 маркировка нанесена на корпус Ех ВК200 (кнопка) и содержит:

- товарный знак предприятия-изготовителя
- наименование прибора
- значения коммутируемых параметров и допустимого тока короткого замыкания
- климатическое исполнение
- наименование органа сертификации и номер сертификата
- порядковый номер и дату производства
- специальную Ех маркировку и условия применение
- степень защиты, обеспечиваемая оболочкой IP66/IP68
- специальный знак взрывобезопасности
- знак обращения продукции на рынке Таможенного союза

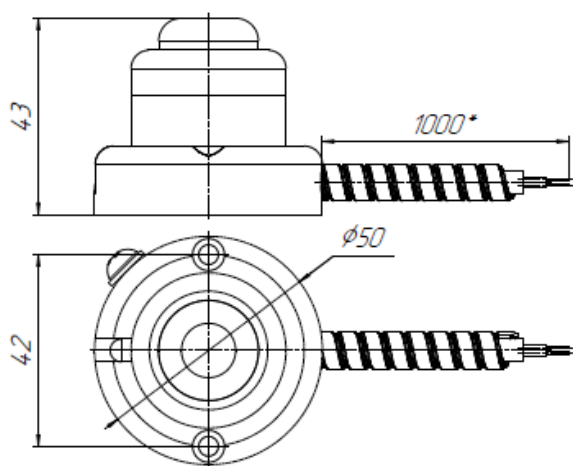
5. Описание конструкции

5.1 Ех ВК200 (кнопка) имеет нормально-разомкнутый контакт геркона и встроенный светодиодный индикатор, управляемый от внешнего контроллера.

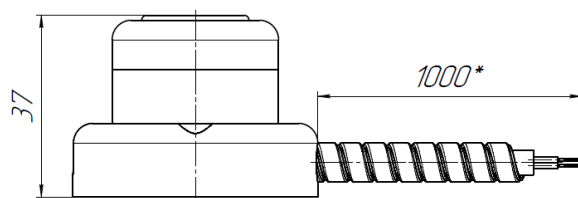
5.2 В цепи коммутации кнопка имеет встроенный плавкий предохранитель с $I_{ном.}=0,5А$ с допустимым значением тока короткого замыкания внешнего источника электропитания $I_{кз}=1,5А$ и временем срабатывания предохранителя 0,2с.

5.3 Электронные компоненты кнопки герметизированы от внешней среды термостойким компаундом.

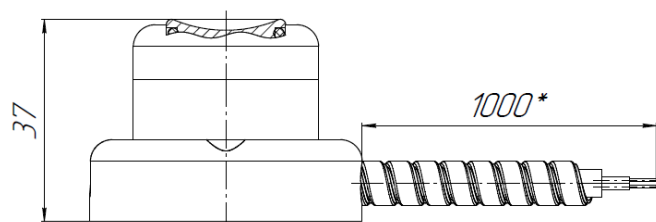
5.4 Кнопки выпускается в климатическом исполнении УХЛЗ.1 по ГОСТ 15150.



Приводной элемент – вид «выступающий»



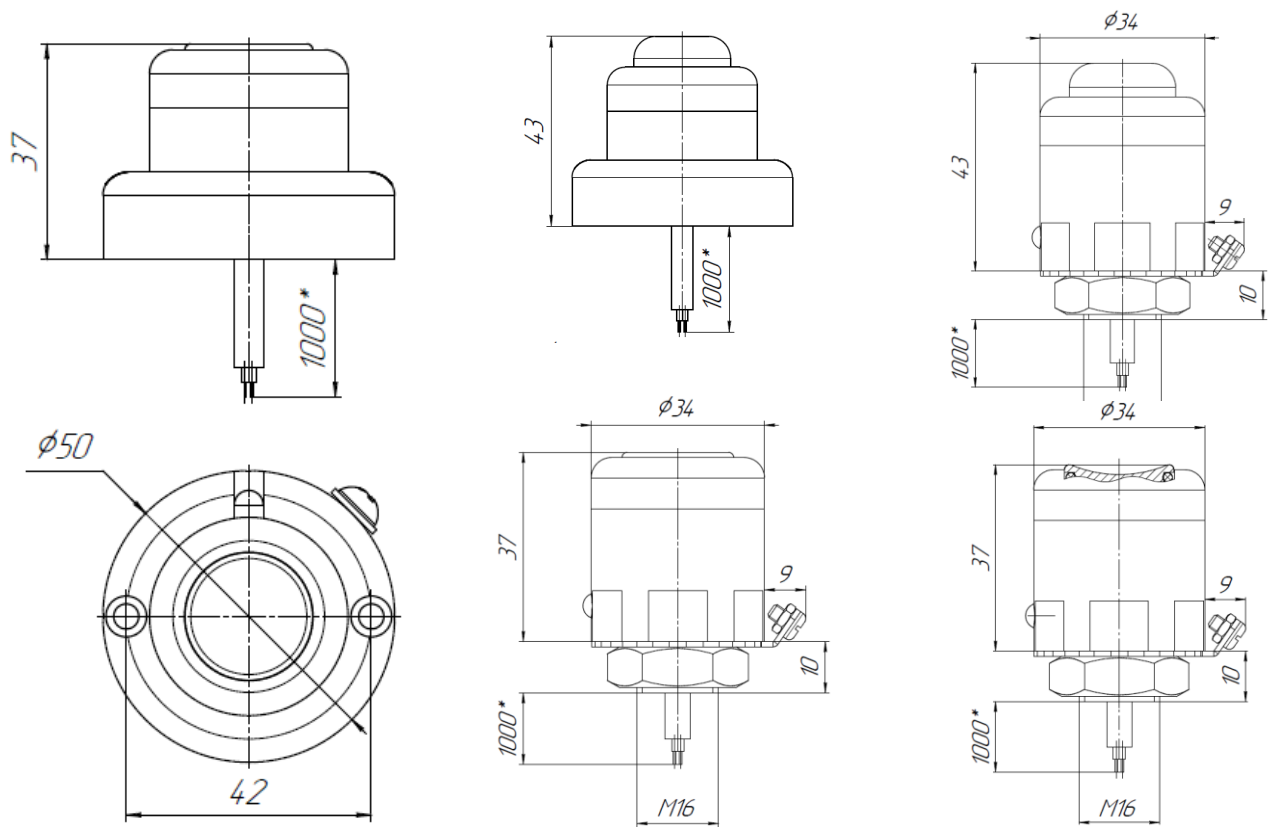
Приводной элемент – вид «в уровень»



Приводной элемент – вид «вдавленный»

5.5 По способу защиты от поражения электрическим током прибор соответствует классу I по ГОСТ 12.2.007.0. Корпус кнопки оснащен внешним элементом заземления.

5.6 Габаритные и установочные размеры показаны Ех ВК200 (кнопка) на рис.1



Врезная, вариант А

6. Обеспечение взрывозащищённости

6.1 Электрические элементы кнопок и соединения, искрозащитные элементы искробезопасной цепи изолированы от взрывоопасной среды заливкой компаундом в соответствии с требованиями ГОСТ 31610.11-2014 (IEC 60079-11:2011), ГОСТ Р МЭК 60079-18-2012 и помещены в корпус из нержавеющей стали марки 12Х18Н10Т.

6.2 Электрические зазоры, пути утечки и электрическая прочность изоляции соответствует требованиям ГОСТ 31610.11-2014 (IEC 60079-11:2011).

6.3 Конструкция кнопки выполнена с учетом общих требований ГОСТ 31610.0-2014 (IEC 60079-0:2011) для электрооборудования, размещаемого во взрывоопасных зонах, имеет постоянно присоединенный кабель. Корпус кнопки обеспечивает степень защиты оболочки IP66/IP68 по ГОСТ 14254-2015 (IEC 60529:2013).

6.4 Кнопка не содержит электрических элементов, способных накапливать энергию, опасную для поджигания газов категории IIВ, IIС. Фрикционная и электростатическая искробезопасность корпуса кнопки обеспечивается выбором конструкционных материалов и соответствует ГОСТ 31610.0-2014 (IEC 60079-0:2011).

6.5 Максимальная температура нагрева поверхности корпусов кнопок не превышает допустимых значений для температуры классов Т6...Т5 по ГОСТ 31610.0-2014 (IEC 60079-0:2011). Рабочая температура компаунда соответствует условиям эксплуатации. Механические и электрические свойства компаунда обеспечивают параметры взрывозащиты по ГОСТ Р МЭК 60079-18-2012.

6.6 На корпусе кнопки имеются необходимые надписи, маркировка взрывозащиты и знак «Х».

6.7 Взрывозащита обеспечена при одном повреждении внутри.

7. Условия применения

7.1 Кнопки относятся к взрывозащищенному электрооборудованию группы II по ГОСТ 31610.0-2014 (IEC 60079-0:2011) и предназначены для применения во взрывоопасных зонах в соответствии с установленной маркировкой взрывозащиты, требованиям ТР ТС 012/2011, ГОСТ IEC 60079-14:2011, других нормативных документов, регламентирующих применение электрооборудования во взрывоопасных средах.

7.2 Возможные взрывоопасные зоны применения, категории взрывоопасных смесей газов и паров с воздухом в соответствии с ГОСТ IEC 60079-10-1-2011, ГОСТ Р МЭК 60079-20-1:2011 и других документов.

7.3 Техническое обслуживание кнопок должно проводиться в соответствии с требованиями ГОСТ IEC 60079-17:2013. «Взрывоопасные среды. Часть 17. Проверка и техническое обслуживание электроустановок».

8. Указания по монтажу и установке

8.1 Условия работы и установки кнопки Ex BK200 (кнопка) должны соответствовать требованиям ГОСТ IEC 60079-14:2011 и другим нормативным документам, регламентирующим применение оборудования во взрывоопасных зонах.

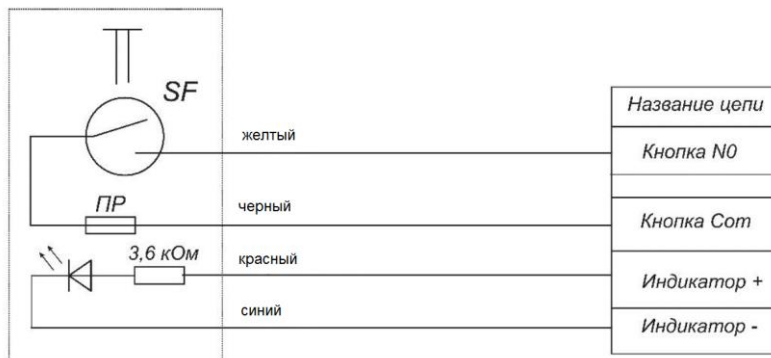
8.2 Кнопка крепится винтами или саморезами на место монтажа, согласно рис.1

8.3 Подключение к кнопке проводника заземления выполняется винтом из комплекта поставки

8.4 Цветовая маркировка выводов и обозначение цепей приведены на рис.2

8.5 В кнопке вариант исполнения А присоединенный кабель выводится из корпуса через отверстие в основании. Этот вариант исполнения применяется, когда требуется скрытая подводка кабеля к кнопке. В кнопке вариант исполнения R присоединенный кабель выводится из корпуса в металлорукаве в ПВХ оболочке типа МРПИ-6

Рис.2 маркировка выводов Ex BK200 (кнопка)



9. Гарантийные обязательства

9.1 Изготовитель гарантирует соответствие извещателей требованиям технических условий ПАШК.425411.152 ТУ при соблюдении потребителем правил хранения, транспортировки и эксплуатации.

9.3 Гарантийный срок эксплуатации Ex BK200 (кнопка) 1 год со дня ввода в эксплуатацию, но не более 2 лет с момента изготовления.

10. Транспортирование и хранение

10.1 Условия транспортирования должны соответствовать условиям хранения 2 по ГОСТ 15150.

10.2 Условия хранения должны соответствовать условиям хранения 4 по ГОСТ 15150.

11. Утилизация

Утилизация Ex BK200 (кнопка) производится с учетом отсутствия в нем токсичных компонентов.

12. Свидетельство о приеме

Кнопка управления магнитогерконовая Ex BK200 (кнопка) соответствуют техническим условиям ПАШК.425411.152 ТУ и признана годной для эксплуатации.

Вариант исполнения	<input type="checkbox"/> вариант А	<input type="checkbox"/> вариант В	
Длина кабеля	<input type="checkbox"/> 1 метр	<input type="checkbox"/> другая _____	
	<input type="checkbox"/> Поверхностный монтаж	<input type="checkbox"/> врезная	
Вид приводного Элемента	<input type="checkbox"/> «выступающий»	<input type="checkbox"/> «в уровень с корпусом»	<input type="checkbox"/> «вдавленный»

Штамп ОТК _____ Дата выпуска _____ зав.№ _____
подпись