

Аксессуары для изделий скрытой установки

Широкий ассортимент дополнительных аксессуаров позволяет не только подобрать индивидуальный дизайн для механизма, но и решить задачи по созданию комплексного решения. Специально для таких целей предусмотрена подрозеточная коробка для сплошных стен. Изделие выполнено из термостойкого полипропилена, о чем свидетельствует заявленный диапазон температуры монтажа – от -25 до +100 °С. Для более удобного монтажа и подключения кабеля или трубы (диаметр от 10 до 23 мм) перфорированные участки на основании и боковых стенках коробки удаляются без использования ножа или другого инструмента – достаточно нажатия пальцем. В том случае, если уровень влажности и запыленности в помещении не позволяет эксплуатировать механизмы в стандартном исполнении, компания ДКС предлагает воспользоваться специальными аксессуарами для увеличения пыле-, влагозащиты до IP55.

Светодиодная лампа подсветки



Назначение:

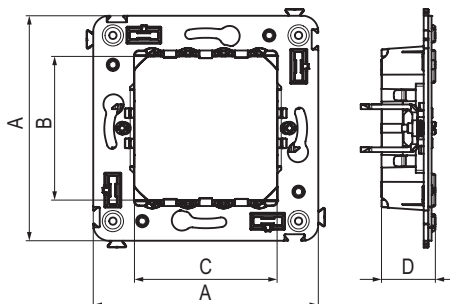
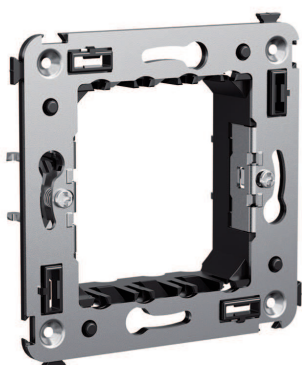
- для монтажа в системы "Avanti" и "Viva";
- световая индикация.

Характеристики:

- цвет – белый или синий;
- номинальное напряжение – 230 В.

Длина кабеля, мм	Вес, кг/шт.	Цвет	Лампа подсветки
11,5	0,013	белый	440000L
		синий	440000S

Каркас для монтажа в стену



Назначение:

- для монтажа модульных ЭУИ в подрозеточные коробки 59301 (код 4400802).

Характеристики:

- биматериальная конструкция;
- ударопрочный пластик;
- специальные лапки для крепления в подрозеточные коробки других производителей;
- специальные фиксаторы для соединения нескольких каркасов между собой.

Кол-во модулей	Габаритные размеры, мм				Вес, кг/шт.	Цвет	Код
	A	B	C	D			
2	70,9	45,2	44,9	17	0,031	черный	4402802