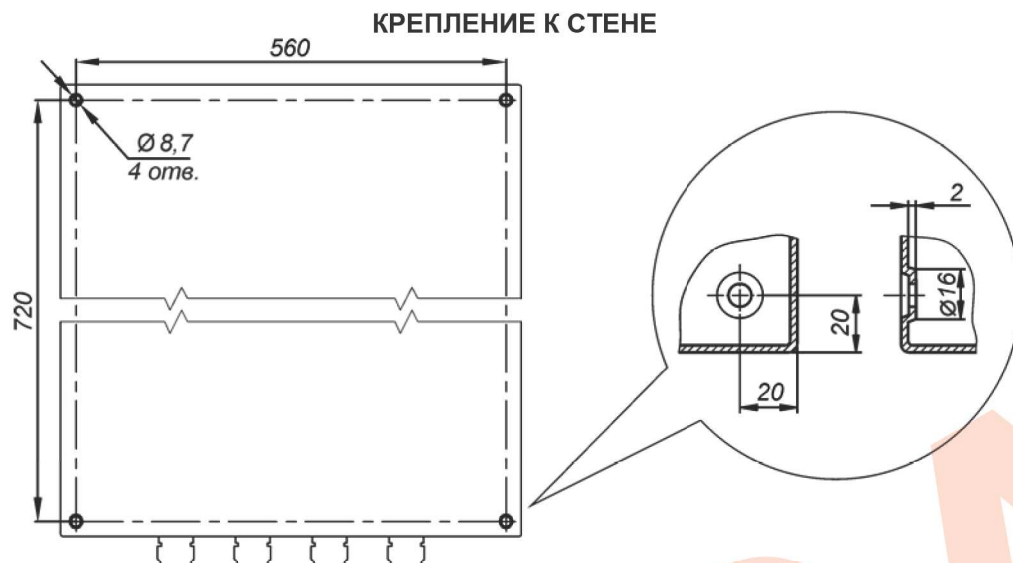


## Внимание!

Температура корпуса обогревателя во время работы превышает 70°C, во избежание повреждения аппаратуры и кабелей производите их монтаж на расстоянии не менее 3 см от обогревателя.



Отверстия для крепления к стене предусмотрены на задней стенке термощкафа.

## ГАРАНТИЙНЫЕ ОБЯЗАТЕЛЬСТВА

Изготовитель гарантирует соответствие термощкафа требованиям указанных в данном паспорте ТУ и ГОСТ при соблюдении потребителем условий транспортирования, хранения, монтажа и эксплуатации.

Гарантийный срок эксплуатации – **36 месяцев** со дня продажи термощкафа производителем или авторизованной торговой организацией. При отсутствии отметки о дате продажи в паспорте, гарантийный срок исчисляется с даты производства термощкафа. Гарантийный срок хранения – **24 месяца** со дня выпуска термощкафа.

## ГАРАНТИЙНЫЙ ТАЛОН

Заполняет предприятие – изготовитель

Номер \_\_\_\_\_ Комплект модификации \_\_\_\_\_

Дата выпуска \_\_\_\_\_ Представитель ОТК предприятия - изготовителя \_\_\_\_\_

Дата продажи \_\_\_\_\_ Отметка торгующей организации \_\_\_\_\_

Адрес предприятия-изготовителя: 192029, Россия, Санкт-Петербург, Пр. Обуховской Обороны 86, литера 3, ООО «Тахион-Климат»  
Тел: (812) 327-1201, факс 327-1153 с 10.00 до 17.00 по рабочим дням.

Адрес в Интернете: [www.tahion-climate.ru](http://www.tahion-climate.ru)

E-mail: [climate@tahion-climate.ru](mailto:climate@tahion-climate.ru)

**ТАХИОН**  
КЛИМАТ



## Термощкаф ТШ-12

ПАСПОРТ  
ИМПФ.422412.042 ПС

EAC

Адрес предприятия-изготовителя: 192029, Россия, Санкт-Петербург, Пр. Обуховской Обороны 86, литера 3, ООО «Тахион-Климат»  
Тел: (812) 327-1201, факс 327-1153 с 10.00 до 17.00 по рабочим дням.

Адрес в Интернете: [www.tahion-climate.ru](http://www.tahion-climate.ru)

E-mail: [climate@tahion-climate.ru](mailto:climate@tahion-climate.ru)

**В термощкаф установлено дополнительное оборудование:**

№п.п.	Наименование	Кол-во
1.		
2.		
3.		
4.		
5.		
6.		
7.		
8.		
9.		
10.		
11.		
12.		
13.		
14.		
15.		

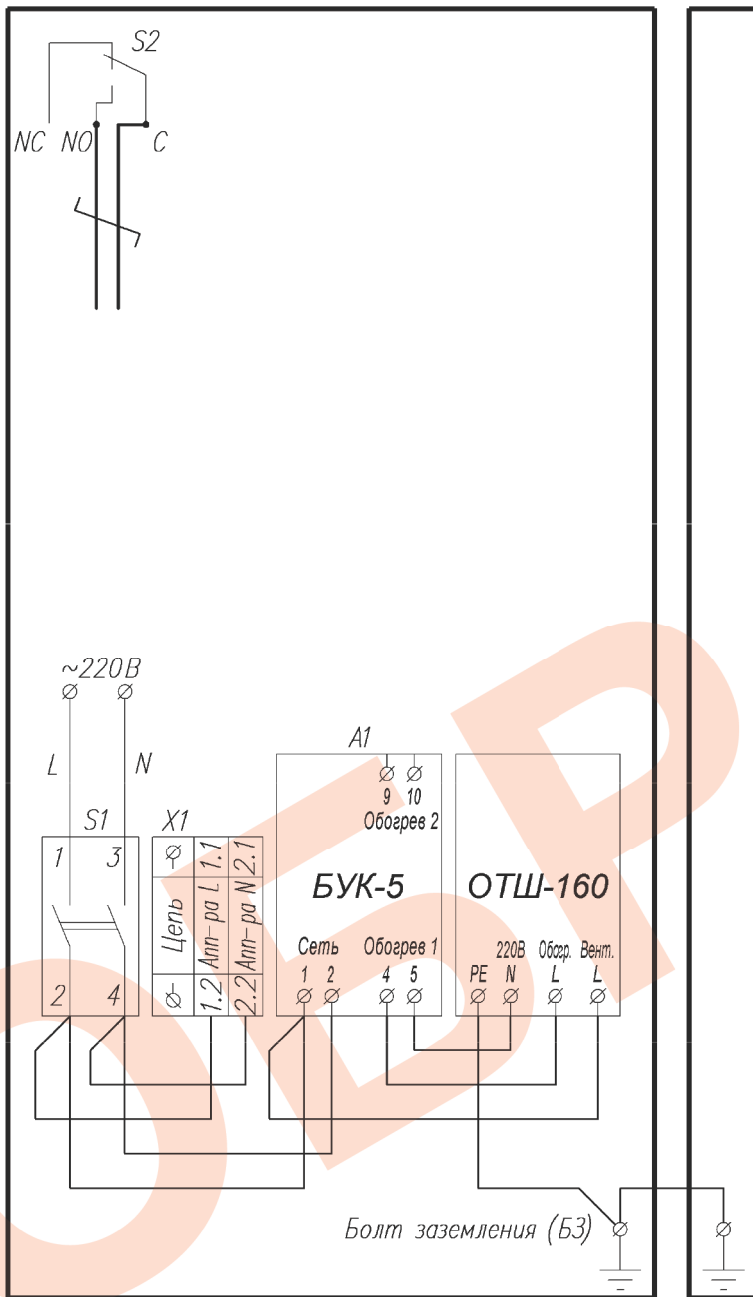


Рис.3 Схема электрическая принципиальная

### Назначение:

Термошкаф ТШ-12 (далее термошкаф) предназначен для установки в нём телевизионного, либо другого электронного оборудования и поддержания заданного температурного режима при эксплуатации этого оборудования.

Термошкаф оборудован:

- блоком управления климатом (БУК-5), предназначенным для управление обогревом в термошкафу;
- обогревателем термошкафов ОТШ-160, оборудованным встроенным биметаллическим выключателем, ограничивающим температуру поверхности радиатора до +90°C;
- тамперным контактом для сигнализации о несанкционированном доступе.

На монтажной панели предусмотрены отверстия Ø 3,7мм (под саморез ST4,2), для установки дополнительных DIN-реек.

Термошкаф выпускается по техническим условиям ТУ 26.30.50-077-31006686-2017.

По способу защиты человека от поражения электрическим током термошкаф соответствует классу I по ГОСТ 12.2.007.0-75.

Климатическое исполнение термошкафа соответствует УХЛ1,5 ГОСТ 15150-69. Степень защиты IP 66.

### Общие указания:

Проверьте комплектность поставки и наличие штампа торгующей организации в настоящем паспорте.

### Комплект поставки:

1. Термошкаф.....	1 шт.
2. Ключ.....	1 шт.
3. Паспорт.....	1 шт.
4. Упаковочная тара.....	1 шт.

### Приобретаются по отдельной заявке:

- Комплект для крепления термошкафа на стену
- Комплект для крепления термошкафа на опоры Ø от 40 до 190мм, □ от 50 до 150мм
- Дополнительные DIN-рейки
- Козырек К-1
- Карман для документации
- Кабельные вводы и муфты
- Замок для термошкафа
- Основание напольное ОНШ-1

### Основные технические характеристики:

1. Питание термошкафа:
  - напряжение питания .....220 В AC ±10%, 50 Гц
  - максимальный ток нагрузки ..... 6 А
2. Обогрев:
  - напряжение питания.....220 В AC ±10%, 50 Гц
  - потребляемая мощность.....178 Вт
3. Диапазон регулирования включения обогрева (заводом изготовителем выставлено значение «0°C») .....-25°C ÷ +25°C
4. Диапазон рабочих температур ..... - 60°C /- 40°C\* ÷ +50°C
- \* при температуре окружающей среды - 60°C, температура в термошкафу не ниже - 20°C при температуре окружающей среды - 40°C, температура в термошкафу не ниже 0°C
5. Материалы и поверхности термошкафа:
  - корпус ..... листовая сталь 1,25 мм, грунтовка, порошковое покрытие

- дверь.....листовая сталь 1,5 мм, грунтовка, порошковое покрытие
- панель монтажная..... листовая сталь 2 мм, оцинкованная
- 6. Габаритные размеры..... 600 x 760 x 350 мм
- 7. Вес с упаковкой, не более..... 36 кг

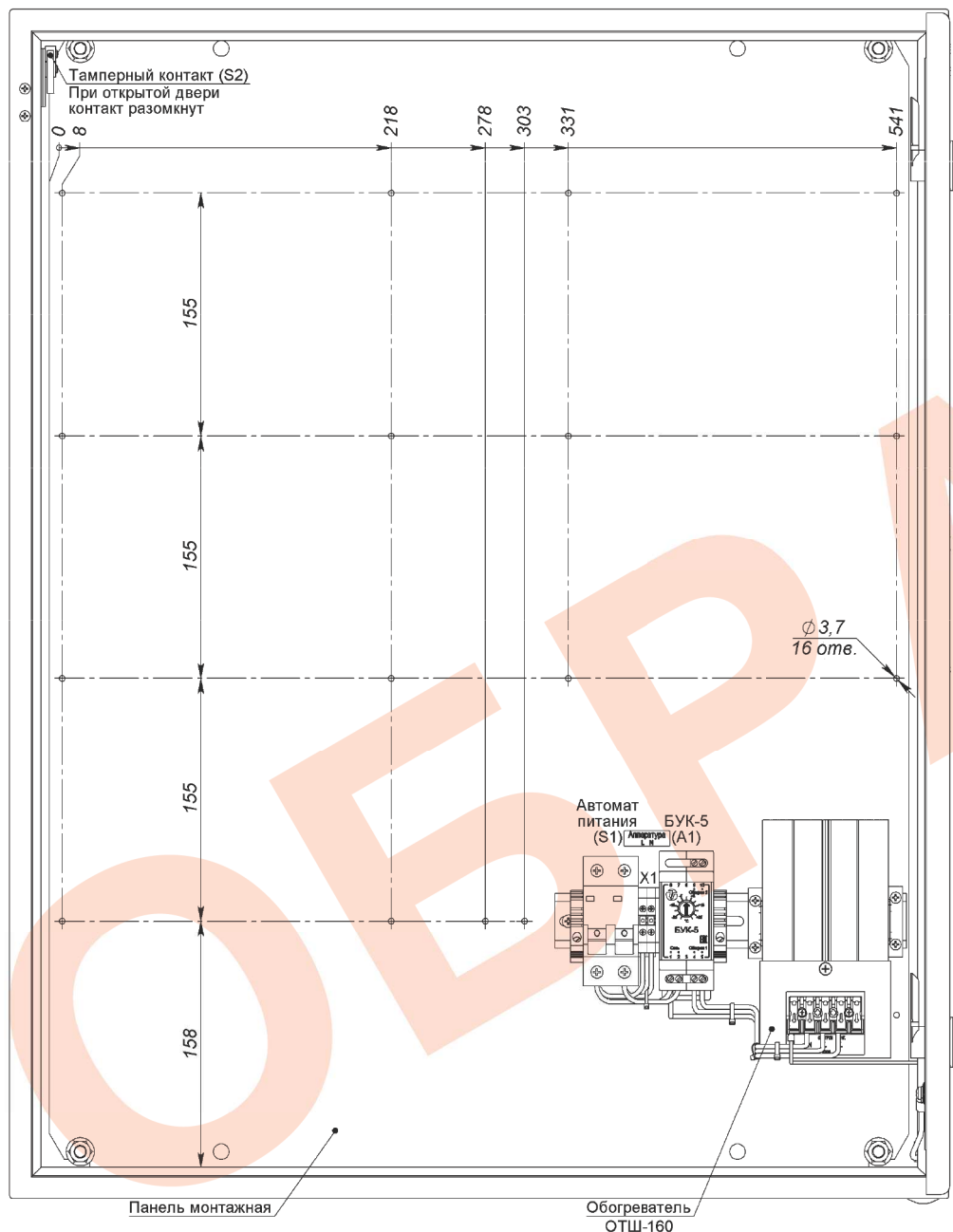


Рис.1. Устройство термощафа (дверь открыта на 90°)

### Установка телевизионного (электронного) оборудования:

Для установки в термощаф телевизионного (электронного) оборудования необходимо извлечь монтажную панель (рис.1) из термощафа, для чего необходимо:

1. Открыть дверь термощафа.
2. Отсоединить провод кабеля заземления от колодки ОТШ.
3. Открутить четыре гайки крепящие монтажную панель и извлечь ее из термощафа.

Установить на нее необходимое телевизионное (электронное) оборудование.

4. Поместить монтажную панель с закрепленным на ней оборудованием в термощаф, подключить кабель заземления к ОТШ.

### Подключение термощафа:

Подключение термощафа производится в соответствии со схемой электрической принципиальной (рис.3) и рис.2. Для подключения необходимо:

1. Заземлить термощаф при помощи болта заземления (БЗ).
2. Подключить телевизионное (электронное) оборудование к клеммам X1 (сечение подключаемых проводов до 6 мм<sup>2</sup>), при этом фазный провод (L) соединить с контактом 1.1, нулевой провод (N) с контактом 2.1.
3. Подключить тамперный контакт S2 к внешнему устройству сигнализации.
4. Подключить кабель питания к входу автомата питания S1 (сечение подключаемых проводов до 25 мм<sup>2</sup>), при этом фазный провод (L) соединить с контактом 1, нулевой провод (N) с контактом 3.

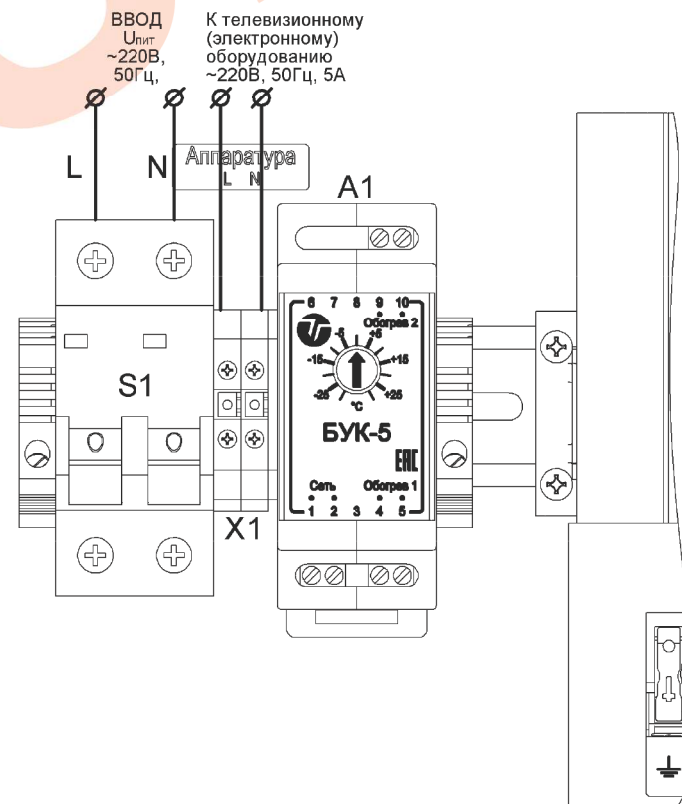


Рис.2. Подключение термощафа