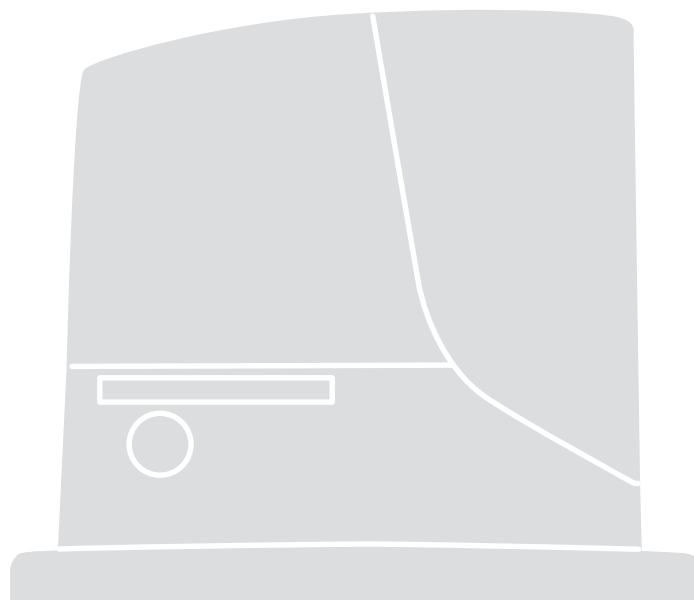


Nice

CE

RB600/600P
RB1000/1000P
RB500HS
RB500HS/V1



Для раздвижных ворот

RU - Инструкции и важная информация для технических специалистов

Nice

ПРЕДУПРЕЖДЕНИЯ ОБЩЕГО ХАРАКТЕРА:	
МЕРЫ БЕЗОПАСНОСТИ - МОНТАЖ - ЭКСПЛУАТАЦИЯ	2
1 - ОПИСАНИЕ И НАЗНАЧЕНИЕ ИЗДЕЛИЯ	3
2 - ОГРАНИЧЕНИЯ ИСПОЛЬЗОВАНИЯ	3
3 - МОНТАЖ	4
4 - ЭЛЕКТРИЧЕСКИЕ СОЕДИНЕНИЯ	
4.1 - Типы электрических кабелей	10
4.2 - Подсоединения электрических кабелей	10
5 - ЗАПУСК СИСТЕМЫ АВТОМАТИКИ И ПРОВЕРКА СОЕДИНЕНИЙ	
5.1 - Подключение системы автоматики к сети электропитания	12
6 - ПРИЕМОЧНЫЕ ИСПЫТАНИЯ И ВВОД В ЭКСПЛУАТАЦИЮ	
6.1 - Приемочные испытания	12
6.2 - Ввод в эксплуатацию	13
7 - ПРОГРАММИРОВАНИЕ	
ГЛОССАРИЙ	14
7.1 - Программирование	14
7.2 - Функции первого уровня (функции ВКЛ.-ВЫКЛ.)	14
7.3 - Программирование первого уровня (функции ВКЛ.-ВЫКЛ.)	15
7.4 - Функции второго уровня (регулируемые параметры)	16
7.5 - Программирование второго уровня (регулируемые параметры)	17
7.6 - Распознавание и запоминание подключенных устройств	18
7.7 - Распознавание и запоминание длины створки	18
7.8 - Проверка правильности движения ворот	18
7.9 - Предварительно заданные функции	19
7.10 - Радиоприемник	19
8 - ПОДРОБНАЯ ИНФОРМАЦИЯ	
8.1 - Добавление или удаление устройств	19
8.2 - Фотодатчик FT210B	20
8.3 - ROBUS в режиме «Ведомый»	21
8.4 - Распознавание и запоминание других устройств	22
8.5 - Подсоединение устройства программирования Oview	22
8.6 - Особые функции	22
8.7 - Подсоединение других устройств	24
8.8 - Дополнительные принадлежности	24
9 - ДИАГНОСТИКА	24
9.1 - Архив неисправностей	25
9.2 - Диагностика и сигнализация	25
9.2.1 - Сигнализация с помощью мигающего устройства	25
9.2.2 - Сигнализация на блоке управления	26
10 - УТИЛИЗАЦИЯ ИЗДЕЛИЯ	27
11 - ТЕХОБСЛУЖИВАНИЕ	27
12 - ТЕХНИЧЕСКИЕ ХАРАКТЕРИСТИКИ	28
ДЕКЛАРАЦИЯ СООТВЕТСТВИЯ ЕС	29
Руководство по эксплуатации (для передачи конечному пользователю)	31

ПРЕДУПРЕЖДЕНИЯ ОБЩЕГО ХАРАКТЕРА: БЕЗОПАСНОСТЬ - МОНТАЖ - ЭКСПЛУАТАЦИЯ (оригинальное руководство на итальянском языке)

▲ Следующие меры предосторожности предписаны непосредственно Стандартами и поэтому применяются к рассматриваемому продукту, насколько это возможно

ВНИМАНИЕ Важные указания по безопасности. Соблюдайте все указания, так как неправильный монтаж может причинить серьезный ущерб

ВНИМАНИЕ Важные указания по безопасности. Соблюдение этих указаний имеет важное значение для обеспечения безопасности людей. Сохраняйте настоящее руководство

- Перед началом монтажа ознакомьтесь с «Техническими характеристиками изделия», в частности, убедитесь, что данное изделие пригодно для автоматизации вашего проезда. В противном случае НЕ выполняйте монтаж
- Запрещается эксплуатация изделия без выполнения ввода в эксплуатацию согласно указаниям, содержащимся в главе «Приемные испытания и ввод в эксплуатацию»

ВНИМАНИЕ Согласно последним требованиям законодательства Европейского Союза системы автоматики должны удовлетворять предусмотренным гармонизированным положениям действующей Директивы по машинам и оборудованию, позволяющим декларировать их соответствие. Ввиду этого все операции по подключению к сети электропитания, выполнению приемочных испытаний, вводу в эксплуатацию и техобслуживанию данного изделия должны выполняться квалифицированным и компетентным специалистом!

- Перед началом монтажа изделия убедитесь, что весь используемый материал находится в отличном состоянии и пригоден к использованию
- Изделие не предназначено для использования лицами (включая детей) с ограниченными физическими, сенсорными или умственными способностями или лицами, не имеющих опыта или знаний для использования изделия
- Не разрешайте детям играть с изделием
- Не разрешайте детям играть с органами управления изделием. Держите пульта дистанционного управления в местах, недоступных для детей

ВНИМАНИЕ С целью предупреждения риска случайной переустановки предохранительного теплового выключателя данный прибор не должен управляться внешними устройствами управления, например, как таймером, и не должен подключаться к цепи, на которую регулярно подается питание или которая регулярно обесточивается коммунальными службами

- В цепи питания системы следует установить устройство разъединения (не входит в комплект поставки), при срабатывании которого расстояние между разомкнутыми контактами будет обеспечивать полное отключение в условиях, классифицируемых как III-я категория перенапряжения
- В процессе монтажа обращайтесь с компонентами системы бережно во избежание защемлений, ударов, падений или любых контактов с жидкостями. Не помещайте изделие вблизи источников тепла и не подвергайте его воздействию открытого пламени. Все вышеописанные действия могут привести к выходу изделия из строя или возникновению опасных ситуаций. Если такое произойдет, немедленно прекратите монтаж и обратитесь в отдел технической поддержки компании Nice
- Изготовитель не несет никакой ответственности за ущерб, причиненный имуществу или здоровью людей вследствие несоблюдения указаний по монтажу. В этом случае действие гарантии в отношении дефектов материалов аннулируется
- Средневзвешенный уровень звукового давления A ниже 70 дБ (A)
- Чистка и обслуживание, которые должны выполняться самим пользователем, не должны производиться детьми без присмотра взрослых
- Перед выполнением любых работ с оборудованием (обслуживание, чистка) всегда отключайте изделие от электросети
- Периодически проверяйте состояние оборудования, в частности состояние кабелей, пружин и опор для выявления возможной разбалансировки, и признаков износа или повреждений. Не эксплуатируйте оборудование, если оно нуждается в ремонте или регулировке, т.к. ошибка при монтаже или неверно выполненная балансировка ворот могут привести к травмам
- Упаковочные материалы должны утилизироваться в строгом соответствии с положениями местных нормативов
- Люди должны находиться на достаточном расстоянии от ворот, приводимых в движение при помощи элементов управления
- Во время выполнения маневра проверяйте работу системы автоматики и не допускайте, чтобы рядом находились люди, вплоть до завершения движения
- Не приводите в движение изделие, если в радиусе его действия находятся люди, выполняющие какие-либо работы с системой автоматики; отключите подачу электропитания перед началом выполнения вышеуказанных работ
- Если сетевой кабель поврежден во избежание возможных рисков его замена должна быть выполнена изготовителем, его сервисным центром или, во всяком случае, специалистом с аналогичной квалификацией

МЕРЫ ПРЕДОСТОРОЖНОСТИ ПРИ МОНТАЖЕ

- Перед началом монтажа привода убедитесь, что все механические части находятся в удовлетворительном состоянии и надлежащим образом сбалансированы, а система автоматики может быть приведена в действие надлежащим образом
- Если ворота, оснащаемые системой автоматизации, имеют дверцу для пешехода, необходимо установить оборудование со специальной системой управления, которая предотвращает работу двигателя при открытой дверце
- Убедитесь, что элементы управления располагаются на достаточном расстоянии от движущихся частей и при этом обеспечивается их обзор.
За исключением случаев, когда используется селекторный переключатель, элементы управления должны устанавливаться на минимальной высоте 1,5 м и защищены специальным ограждением с целью предотвращения доступа
- Если операция открытия контролируется противопожарной системой, убедитесь, что окна более 200 мм закрываются элементами управления
- Избегать любого возможного защемления движущихся и неподвижных частей во время выполнения операций
- Нанести соответствующую этикетку рядом с элементом, который участвует в выполнении операции; данную этикетку нельзя снимать
- После завершения монтажа привода убедитесь в правильности функционирования механизма и системы защиты, а также в том, что все операции, выполняемые вручную, осуществляются надлежащим образом

1 ОПИСАНИЕ И НАЗНАЧЕНИЕ ИЗДЕЛИЯ

ROBUS - это линия неревверсивных электромеханических приводов для автоматизации раздвижных ворот. Приводы оснащены электронным блоком управления и разъемом для подключения радиоприемника SMXI или OXI (доступны в качестве опций). Электрическое подключение внешних устройств упрощено благодаря применению технологии «BLUEBUS», которая позволяет подключить несколько устройств, используя только 2 провода. Устройства ROBUS питаются от электросети; в случае отсутствия напряжения в электросети электропривод может быть разблокирован с помощью специального ключа, что позволяет перемещать ворота вручную. В качестве альтернативы, можно использовать опциональную аккумуляторную батарею PS124, которая позволяет выполнять некоторые операции во время отсутствия напряжения в сети.

▲ ВНИМАНИЕ! – Любое использование, отличное от вышеуказанного, и в условиях, отличных от приведенных в настоящем руководстве, считается ненадлежащим и строго воспрещается!

Таблица 1 - сравнение основных характеристик электроприводов ROBUS

	RB600 / RB600P	RB1000 / RB1000P	RB500HS	RB500HS/V1
Максимальная длина створки (м)	8	12	8	8
Максимальный вес (кг)	600	1000	500	500
Напряжение питания (В)	230	230	230	120
Потребляемый ток (А)	2,5	2,3	2,2	4,2
Мощность (Вт)	515	450	460	460
Скорость (м/с)	0,31	0,28	0,44	0,44
Максимальный пусковой момент (Нм), соответствующий усилию (Н)	18 600	27 900	13 360	13 360
Номинальный момент (Нм), соответствующий усилию (Н)	9 300	15 500	5,9 164	5,9 164
Рабочий цикл (циклов/час) - длина створки до 4 м - длина створки до 8 м	40 20	50 25	40 20	40 20
Класс защиты (IP)	44	44	44	44
Рабочая температура окружающей среды (С°)	-20 ... +50	-20 ... +50	-20 ... +50	-20 ... +50
Размеры (мм)	330 x 212 x 303 h	330 x 212 x 303 h	330 x 212 x 303 h	330 x 212 x 303 h
Вес (кг)	11	13	11	11
Блок управления	RBA3	RBA3	RBA3/HS	RBA3/HS

Примечание: 1 кг = 9,81 Н (пример: 600 Н = 61 кг)

▲ Внимание! Любое другое использование или использование с размерами, отличными от указанных, следует считать несоответствующим предусмотренному назначению. Компания Nice не несет никакой ответственности за ущерб, который может быть вызван использованием, отличным от указанного.

2 ОГРАНИЧЕНИЯ ИСПОЛЬЗОВАНИЯ

Данные относительно эксплуатационных характеристик изделий линейки ROBUS приводятся в главе 12 «Технические характеристики» и являются единственными значениями, при помощи которых можно установить пригодность к применению.

Конструкционные характеристики изделий ROBUS делают их пригодными для автоматизации раздвижных ворот в соответствии с ограничениями, указанными в таблице 2.

Фактическая пригодность изделий ROBUS для автоматизации конкретных раздвижных ворот зависит, как от коэффициента трения, так и других аспектов, даже случайных, таких как обледенение, которое может затруднять движение створки.

Для проверки необходимо измерить усилие, которое требуется для перемещения створки на всем протяжении ее хода и проверить, чтобы оно не превышало половину «номинального момента», указанного в главе 12 «Технические характеристики» (рекомендуется уровень 50%, т.к. неблагоприятные климатические условия могут увеличивать трение); кроме этого, для определения количества циклов/час, количества последовательных циклов и максимальной допустимой скорости следует учесть все данные, приведенные в таблице 1.

В главе 12 «Технические характеристики» указана расчетная «долговечность», т.е. средний коммерческий срок службы изделия. На данную величину оказывает большое влияние индекс трудности операций, т.е. сумма различных факторов, влияющих на степень износа. Для произведения расчета необходимо сложить все индексы трудности операций, приведенные в таблице 2, и на основании полученного результата определить расчетную долговечность по графику.

Например, в случае ROBUS 1000, если створка имеет вес 650 кг и длину 5 м, оснащена фотоэлементами и не имеет других устройств, затрудняющих работу, индекс трудности операций составляет 50% (30+10+10). По графику расчетная долговечность будет равна 80000 циклов.

Таблица 2 - расчет долговечности в соответствии с индексом трудности операций

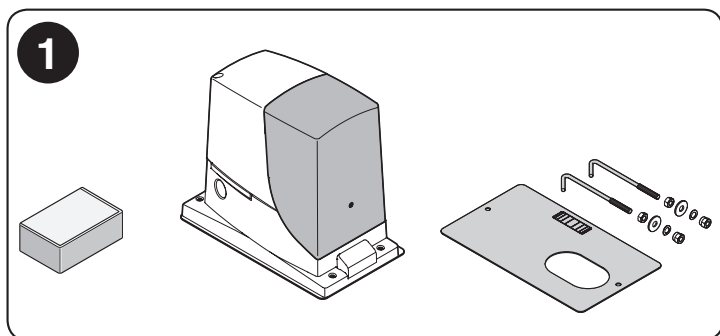
Индекс трудности %	RB600	RB1000	RB500HS RB500HS/V1	Срок службы в циклах
Вес створки (кг)				
До 200	10	5	30	
200 ÷ 400	30	10	40	
400 ÷ 500	50	20	60	
500 ÷ 600	-	30	-	
600 ÷ 800	-	40	-	
800 ÷ 900	-	50	-	
900 ÷ 1000	-	60	-	
Длина створки (м)				
До 4	10	5	15	
4 ÷ 6	20	10	25	
6 ÷ 8	35	20	35	
8 ÷ 10	-	35	-	
10 ÷ 12	-	50	-	
Другие внешние устройства (могут учитываться в том случае, если вероятность их срабатывания более 10%)				
Температура окружающей среды выше 40°C или ниже 0°C или влажность выше 80%	10	10	10	
Присутствие пыли или песка	15	15	15	
Присутствие соли	20	20	20	
Прерывание операции по сигналу со входа «Фото»	15	10	20	
Прерывание операции по сигналу со входа «Стоп»	25	20	30	
Скорость выше, чем «L4 быстрая»	20	15	25	
Функция «Пуск» активна	25	20	25	
Общий индекс трудности %:				
Примечание: если индекс превышает 100%, это означает, что условия превышают допустимые пределы; в этом случае рекомендуется использовать модель большей мощности.				

3 МОНТАЖ

⚠ Внимание! Перед началом монтажа изделия ознакомьтесь с содержанием главы 2 и главы 12 (технические характеристики).

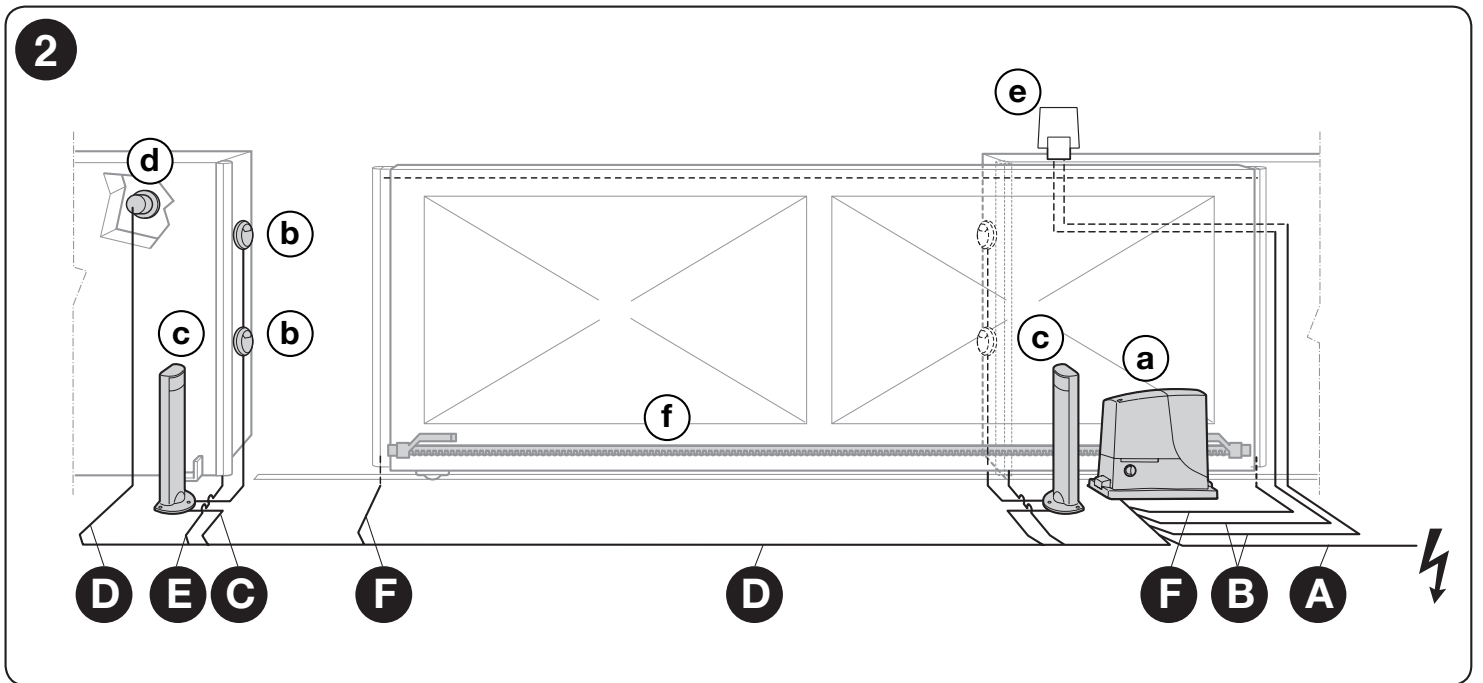
⚠ Убедитесь, что температура соответствует типу применения.

На рис. 1 показано содержимое упаковки: проверить наличие указанного материала.

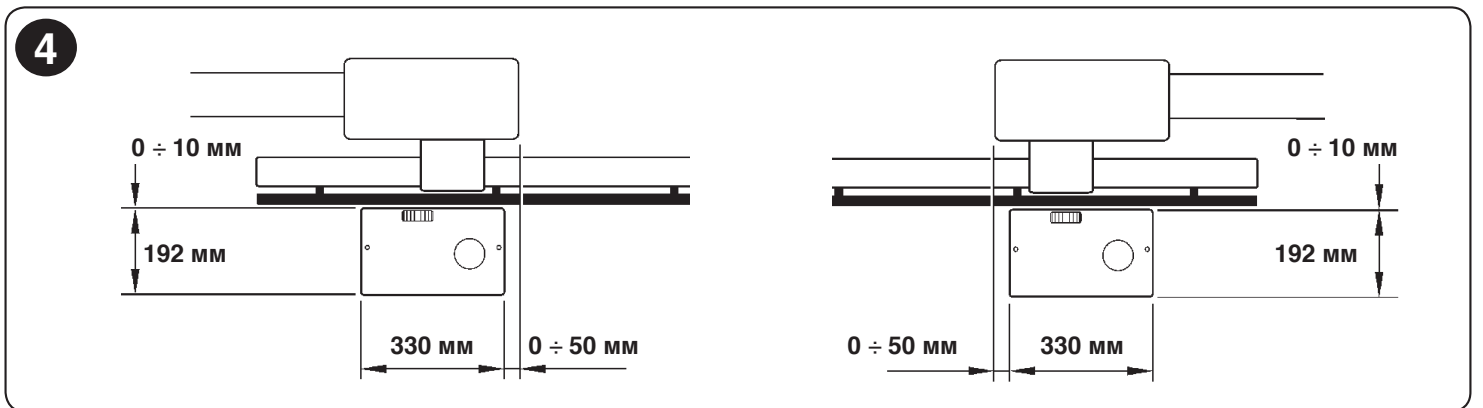
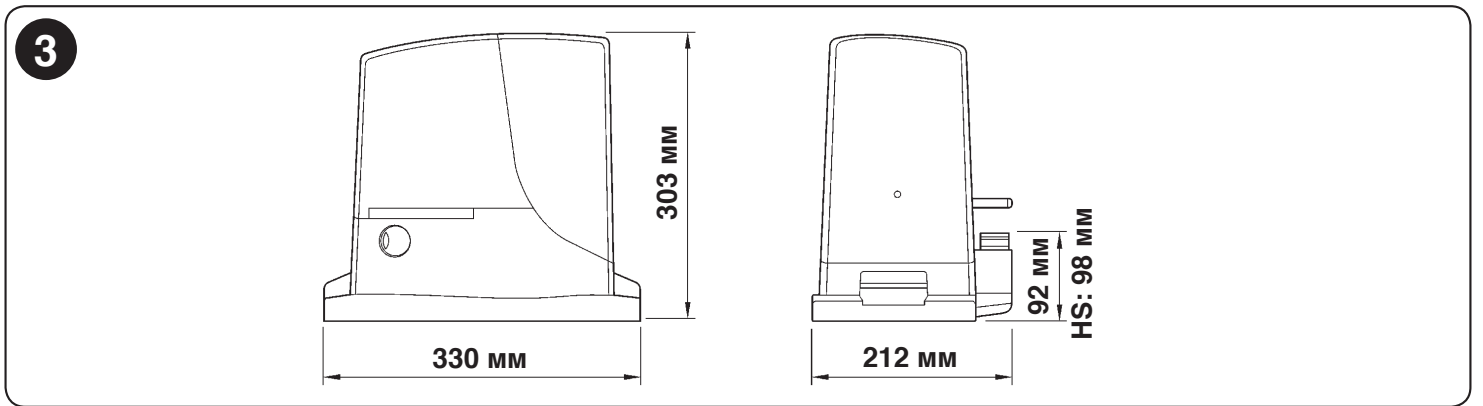


На рис. 2 показано расположение различных компонентов типового оборудования, укомплектованного дополнительными принадлежностями Nice:

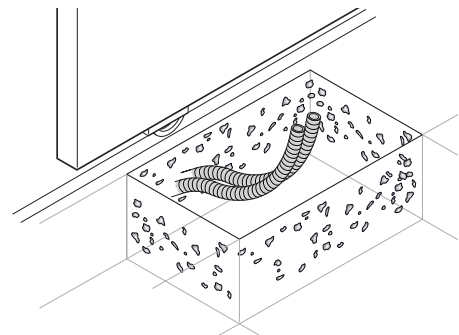
- a - электропривод ROBUS
- b - фотоэлементы
- c - стойки для фотоэлементов
- d - ключевой переключатель / числовая клавиатура
- e - мигающее устройство
- f - зубчатая рейка



Перед началом монтажа проверьте габаритные размеры электропривода (рис. 3) и монтажные размеры (рис. 4):

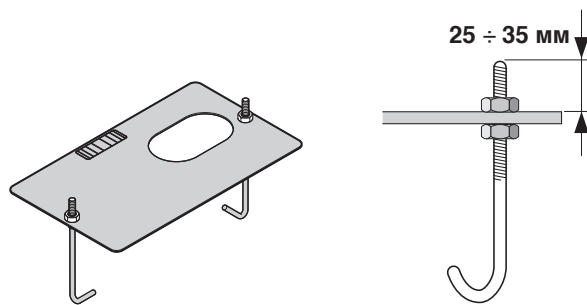


01. Выройте яму под фундамент и подготовьте трубы для прокладки электрических кабелей



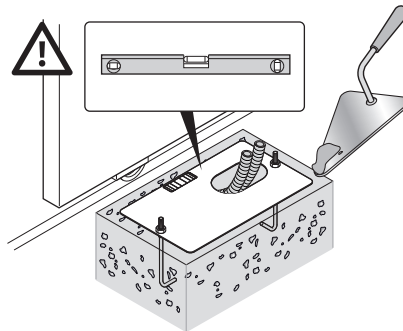
02. Прикрепите оба закладных анкерных болта к монтажной плите; закрутите верхнюю и нижнюю гайки.

⚠ Нижняя гайка должна закручиваться таким образом, чтобы верхняя часть резьбы выступала примерно на 25-35 мм.



03. Залейте бетон для крепления монтажной плиты.

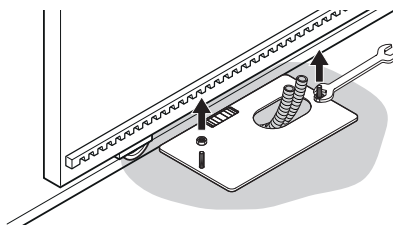
⚠ Перед тем как бетон застынет, убедитесь в том, что монтажная плита идеально выровнена и параллельна створке ворот.



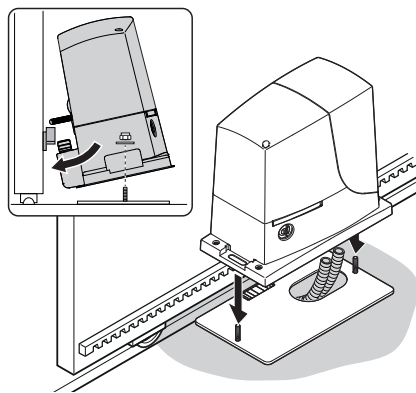
04. Дождитесь, чтобы бетон застыл.

05. Закрепите электропривод:

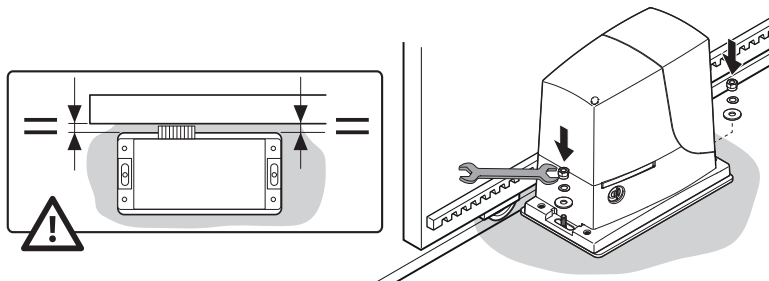
a - открутите верхние гайки анкерных болтов



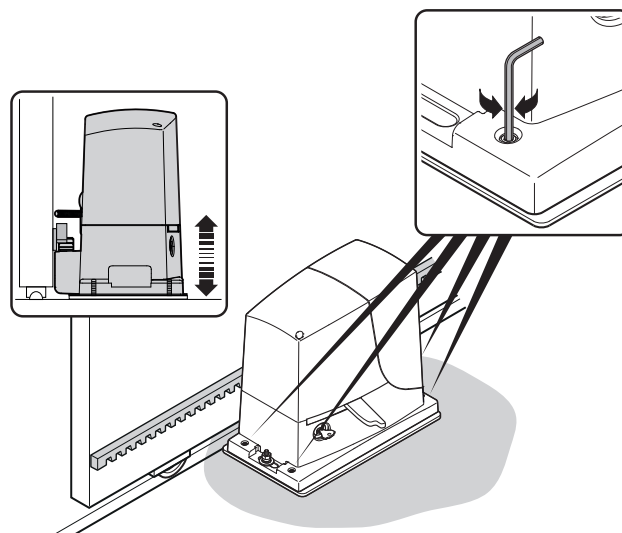
b - установите электропривод на анкерные болты: проверьте, чтобы он был установлен параллельно створке ворот



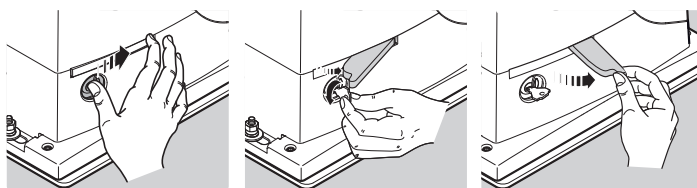
c - установите шайбы и гайки, входящие в комплект поставки, и слегка закрутите их



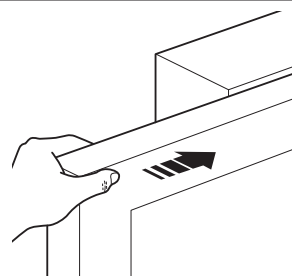
d - для регулировки по высоте электропривода закрутите регулировочные винты таким образом, чтобы можно было расположить шестерню на необходимой высоте на расстоянии $1\div 2$ мм от зубчатой рейки (во избежание воздействия веса створки на электропривод)



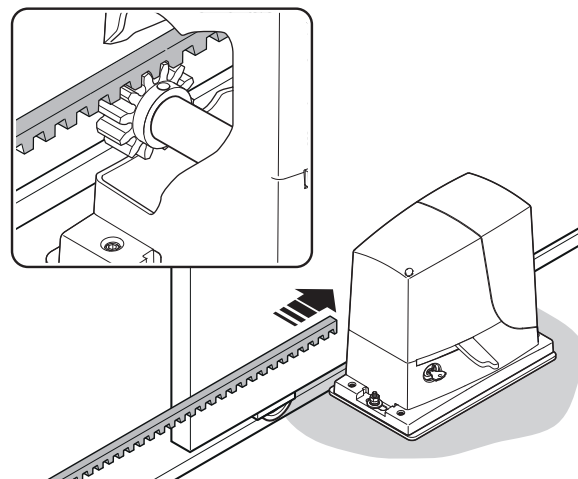
e / f / g - разблокируйте электропривод



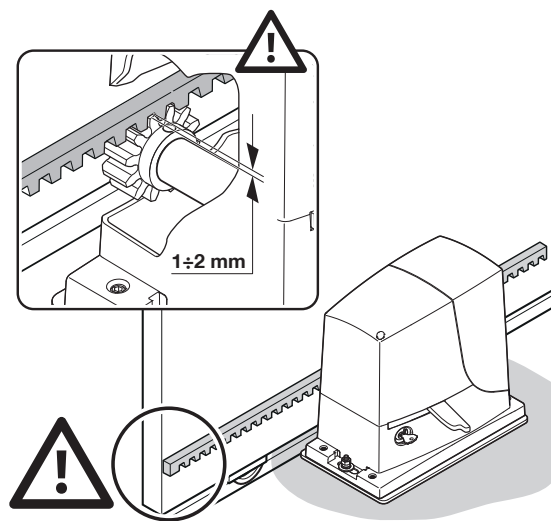
h - вручную полностью откройте створку ворот



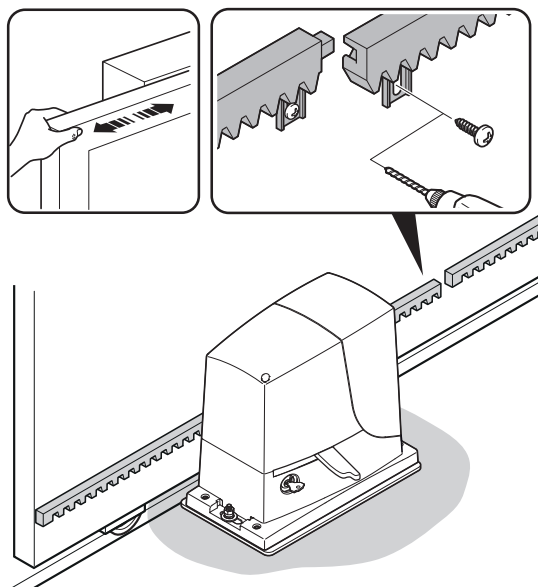
i - установите на шестерню электропривода первый элемент зубчатой рейки: проверьте, чтобы она совпадала с началом створки и чтобы между шестерней и зубчатой рейкой имелся зазор $1\div 2$ мм (во избежание воздействия веса створки на электропривод)



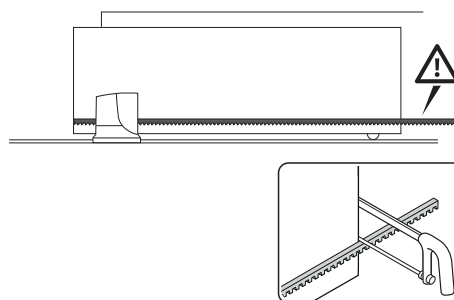
l - прикрепите элемент зубчатой рейки



m - вручную сдвиньте створку и, используя шестерню как контрольную точку, закрепите другие элементы зубчатой рейки

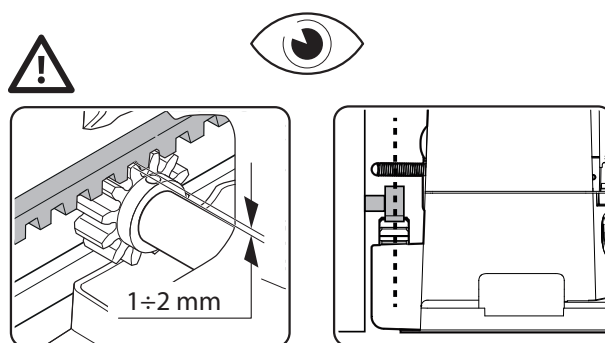
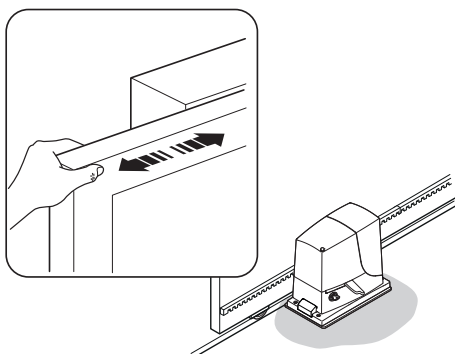


n - при необходимости отрежьте лишнюю часть на конце зубчатой рейки

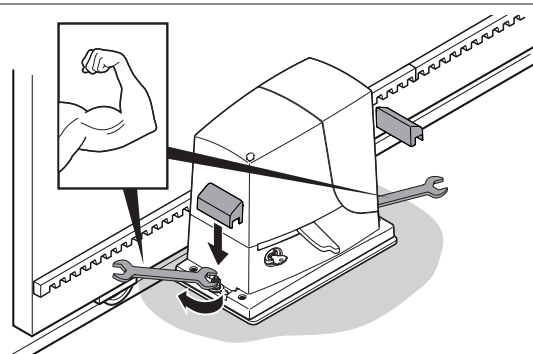


06. Вручную переместите створку в положения открытия и закрытия, чтобы убедиться в параллельном движении зубчатой рейки относительно шестерни.

Примечание: убедитесь в наличии зазора величиной 1 ± 2 мм между шестерней и зубчатой рейкой по всей длине створки

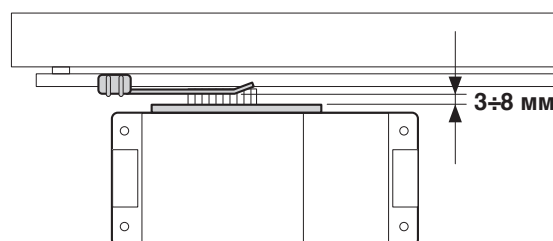


07. Плотно закрутите гайки для крепления электропривода к опорной плите и накройте гайки соответствующими крышками



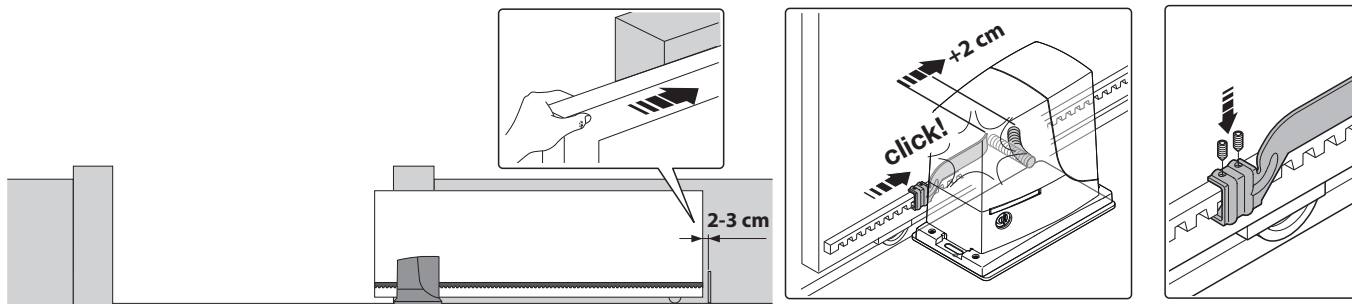
08. Закрепите кронштейны концевых выключателей ОТКРЫТИЯ и ЗАКРЫТИЯ: для обоих кронштейнов концевых выключателей выполняются аналогичные операции

⚠ Для версий **RB600P** и **RB1000P** с индуктивным бесконтактным концевым выключателем оптимальное расстояние для кронштейна лежит в пределах от 3 до 8 мм

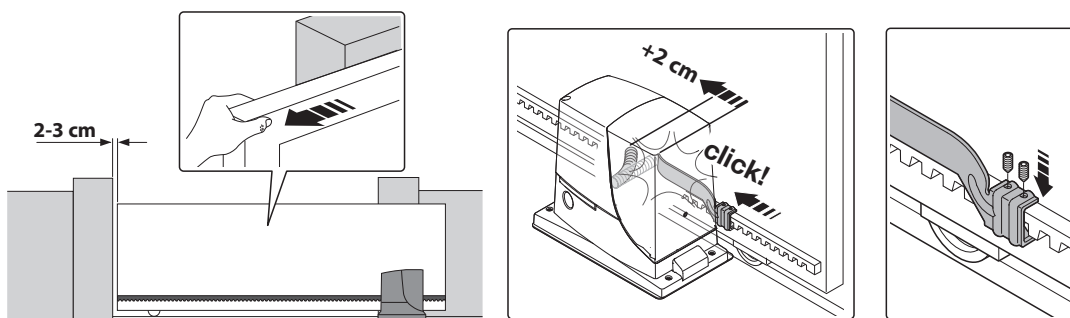


ОТКРЫТИЕ:

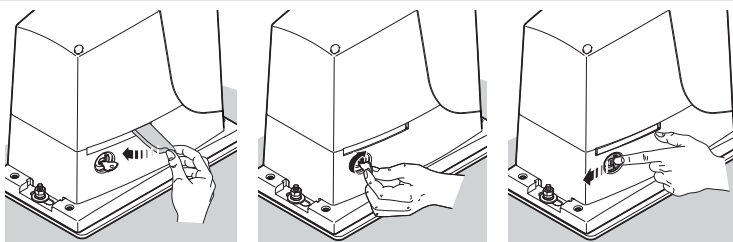
- a - вручную откройте створку ворот, оставив расстояние 2-3 см от механического стопора
- b - сдвиньте кронштейн концевого выключателя вдоль зубчатой рейки в направлении открытия до срабатывания концевого выключателя (при котором раздается щелчок концевого выключателя)
- c - после щелчка сдвиньте кронштейн вперед на 2 см (как минимум)
- d - прикрепите кронштейн концевого выключателя к зубчатой рейке при помощи специальных винтов

**ЗАКРЫТИЕ:**

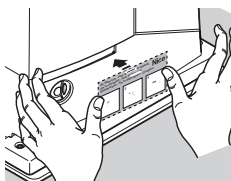
- a - вручную закройте створку ворот, оставив расстояние 2-3 см от механического стопора
- b - сдвиньте кронштейн концевого выключателя вдоль зубчатой рейки в направлении закрытия до срабатывания концевого выключателя (при котором раздается щелчок концевого выключателя)
- c - после щелчка сдвиньте кронштейн вперед на 2 см (как минимум)
- d - прикрепите кронштейн концевого выключателя к зубчатой рейке при помощи специальных винтов



09. Вручную заблокируйте электропривод



10. Наклейте самоклеющуюся этикетку с указаниями по разблокировке

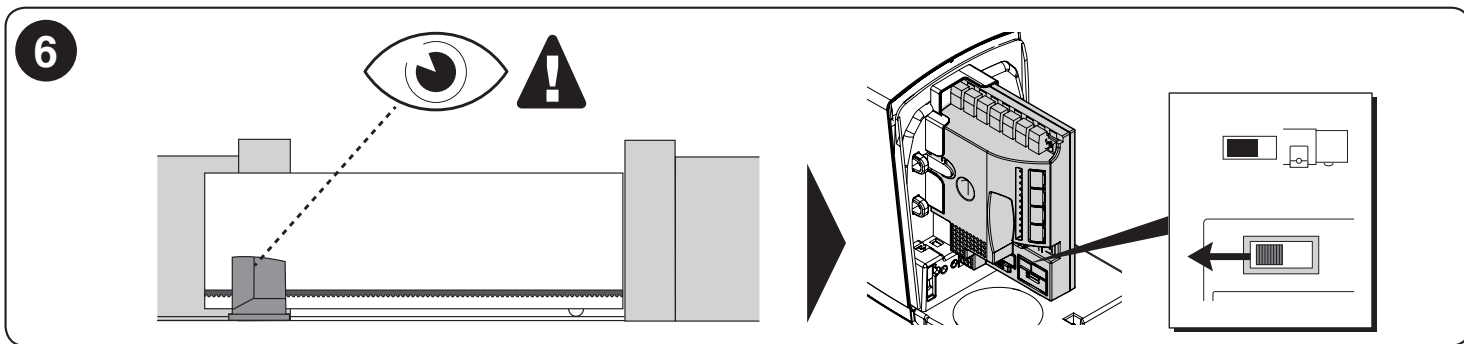


Описание процедур монтажа остальных устройств, входящих в систему автоматизации, см. в руководствах на эти устройства.

⚠ ВНИМАНИЕ! – Электропривод подготовлен (заводская регулировка) для правосторонней установки (рис. 5), однако при необходимости его можно устанавливать с левой стороны, выполнив операции, показанные на рис. 6.

5





4 ЭЛЕКТРИЧЕСКИЕ ПОДКЛЮЧЕНИЯ

⚠ ВНИМАНИЕ! – Все электрические подключения должны проводиться только при отключенном напряжении. Неверно выполненные подключения могут явиться причиной выхода оборудования из строя или травм.

⚠ ВНИМАНИЕ! – Используемые кабели должны соответствовать типу установки; например, рекомендуется кабель типа H03VV-F для прокладки в закрытых помещениях, или H07RN-F - для наружной прокладки.

Ни рис. 2 показано электрическое подключение типового оборудования; на рис. 7 приводится схема электрических подключений, которая выполняется на блоке управления.

4.1 - Типы электрических кабелей

Таблица 3 - типы электрических кабелей (см. рис. 2)

	Подключение	Тип кабеля	Максимальная длина
A	ПИТАНИЕ	1 кабель: 3 x 1,5 мм ²	30 м *
B	МИГАЮЩЕЕ УСТРОЙСТВО С АНТЕННОЙ	1 кабель: 2 x 0,5 мм ² 1 экранированный кабель типа RG58	20 м 20 м (рекомендуемая длина < 5 м)
C	ФОТОЭЛЕМЕНТЫ	1 кабель: 2 x 0,25 мм ²	30 м **
D	КЛЮЧЕВОЙ ПЕРЕКЛЮЧАТЕЛЬ	2 кабеля: 2 x 0,5 мм ² ***	50 м
E	ФИКСИРОВАННЫЕ КРОМКИ	1 кабель: 2 x 0,5 мм ² ****	30 м
F	ПОДВИЖНЫЕ КРОМКИ	1 кабель: 2 x 0,5 мм ² ****	30 м *****

* Если кабель электропитания длиннее 30 м, требуется кабель с большим сечением, например, 3 x 2,5 мм² и требуется защитное заземление вблизи системы автоматки.

** Если кабель «BLUEBUS» длиннее 30 м (максимум 50 м), необходим кабель 2x1 мм².

*** Два кабеля 2 x 0,5 мм² можно заменить одним кабелем 4 x 0,5 мм².

**** При наличии более чем одной кромки см. параграф 8.1 «Вход STOP» для рекомендованного типа соединения.

***** Для соединения подвижных кромок на раздвижных створках необходимо использовать специальные устройства, позволяющих соединение с движущейся створкой.

4.2 - Подсоединения электрических кабелей: рис. 7

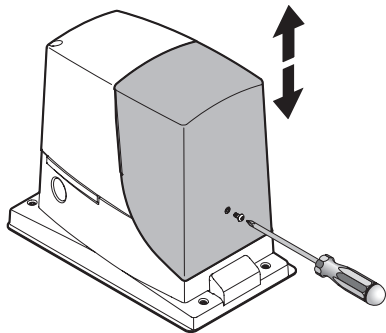
Таблица 4 - Описание электрических соединений


Функция	Описание
FLASH	- выход для подключения мигающего устройства Nice (для получения информации о моделях обратитесь к главе «ТЕХНИЧЕСКИЕ ХАРАКТЕРИСТИКИ» на странице 28). При выполнении маневра устройство мигает следующим образом: 0,5 с горит; 0,5 с не горит
OGI	- выход «Индикатор открытых ворот»; можно подключить сигнальную лампу с напряжением 24 В максимальной мощностью 4 Вт. Может быть запрограммирован также для других функций; см. параграф 7.4 «Функции второго уровня»
BLUEBUS	- к этой клемме могут подключаться только совместимые устройства; все они подключаются параллельно с использованием только двух проводов, по одному из которых подается электрическое питание, а по второму - информационные сигналы. Более подробную информацию о BlueBUS см. в параграфе 8.1 «BLUEBUS»
STOP	- вход для подключения устройств, блокирующих или останавливающих выполняемую операцию. К этому входу с использованием соответствующих методов могут подключаться устройства с «нормально замкнутыми» контактами, с «нормально разомкнутыми» контактами или устройства с постоянным сопротивлением
Sbs	- вход для устройств, управляющих движением в режиме «Пошаговый»; возможно подключение «нормально разомкнутых» контактов
OPEN	- вход для устройств, управляющих только открыванием; возможно подключение «нормально разомкнутыми» контактами
CLOSE	- вход для устройств, управляющих только закрыванием; возможно подключение «нормально разомкнутыми» контактами
AUX_IN	- вход для устройств, которые блокируют или — при необходимости — останавливают производимый маневр; к данному входу можно подключать нормально разомкнутые контакты (НР); благодаря применению устройства Oview можно изменять функциональное назначение входа, которое по умолчанию имеет заводскую настройку ALT
AERIAL	- вход для подключения антенны радиоприёмника (антенна встроена в LUCY B)

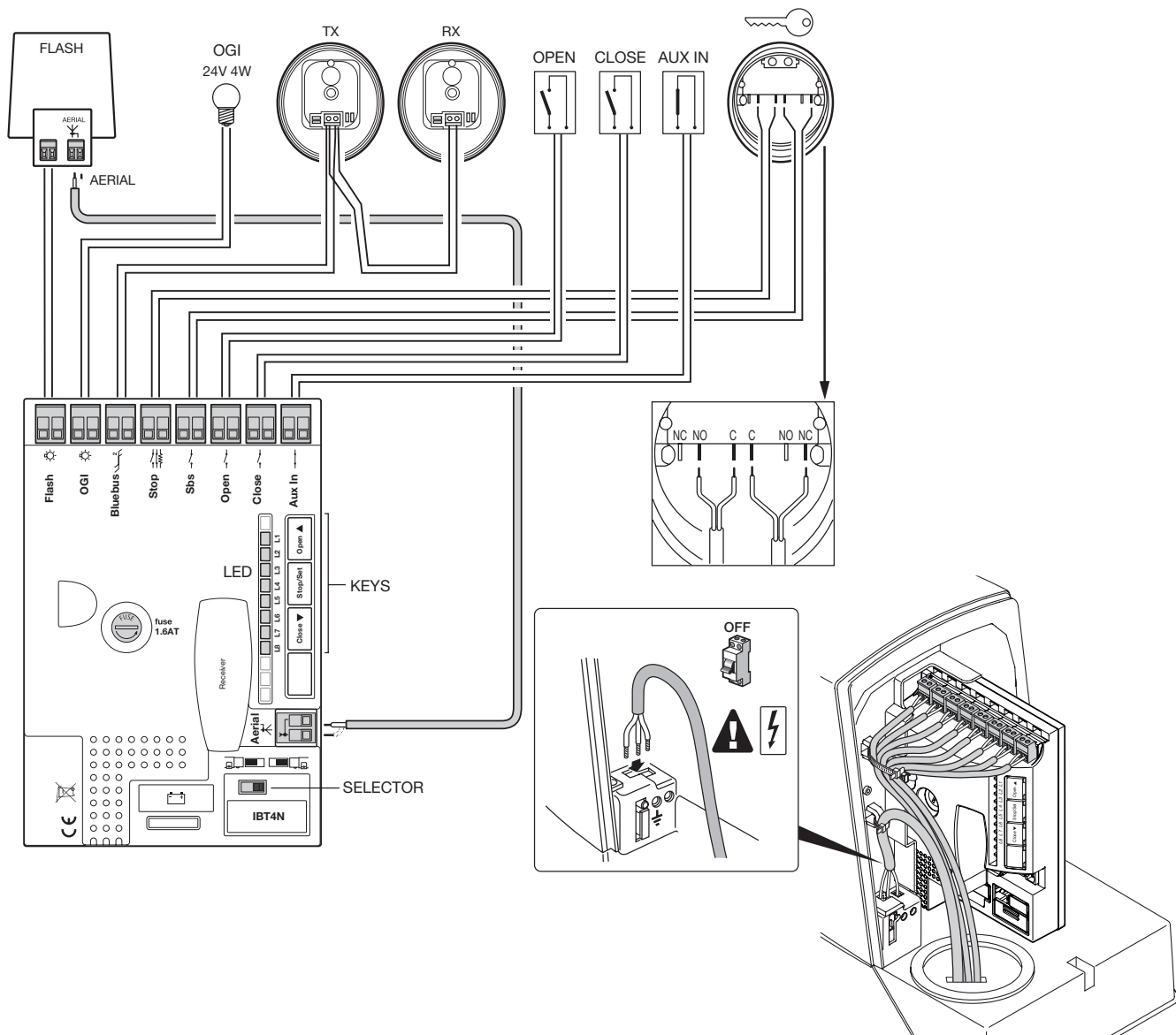
Процедуру выполнения электрических подключений следует выполнять в соответствии с тем, как указано ниже и показано на рис. 7:

01. Откройте крышку: открутите винт и приподнимите крышку вверх
02. Пропустите кабель питания через предусмотренное отверстие (оставьте 20-30 см кабеля) и подсоедините его к соответствующей клемме
03. Пропустите кабели устройств, предусмотренных для установки в систему, или уже входящих в нее (оставьте 20-30 см кабеля) и подсоедините их к клеммам, как показано на рис. 7
04. Перед тем как закрыть крышку, выполните необходимые операции по программированию: глава 7
05. Закройте крышку, закрутив соответствующий винт

7



SELECTOR	= ПЕРЕКЛЮЧАТЕЛЬ НАПРАВЛЕНИЯ	OGI	= Индикатор открытых ворот
KEYS	= КНОПКИ ПРОГРАММИРОВАНИЯ И УПРАВЛЕНИЯ	TX - RX	= ФОТОЭЛЕМЕНТЫ
LED	= СВЕТОДИОДЫ ФУНКЦИЙ	OPEN	= ОТКРЫТЬ
RECEIVER	= РАДИОПРИЕМНИК	CLOSE	= ЗАКРЫТЬ
AERIAL	= АНТЕННА		= КЛЮЧЕВОЙ ПЕРЕКЛЮЧАТЕЛЬ
FUSE	= ПРЕДОХРАНИТЕЛЬ	AUX_IN	= ВСПОМОГАТЕЛЬНЫЙ ВХОД
FLASH	= МИГАЮЩЕЕ УСТРОЙСТВО		



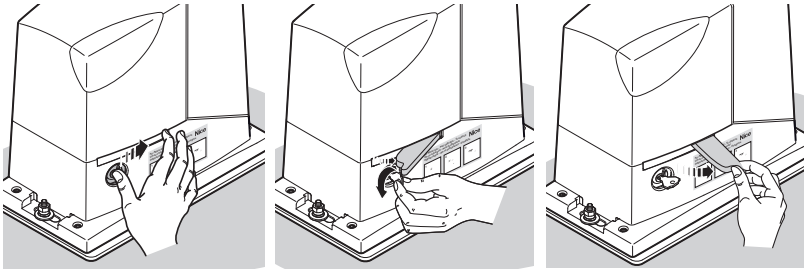
5 ЗАПУСК СИСТЕМЫ АВТОМАТИКИ И ПРОВЕРКА СОЕДИНЕНИЙ

5.1 - Подключение системы автоматики к сети электропитания

▲ ВНИМАНИЕ! – Подключение системы автоматики к сети электропитания должно производиться квалифицированными и опытными работниками в строгом соответствии с положениями законодательства, стандартов и правил, действующих на территории использования изделия.

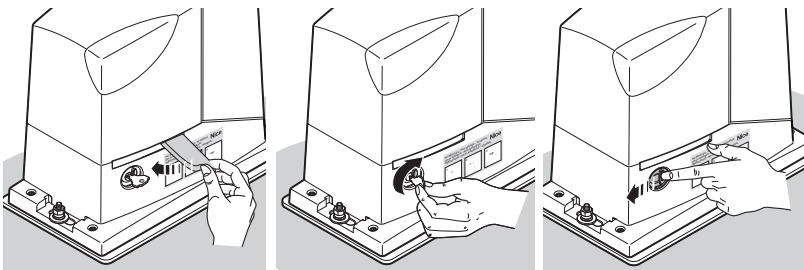
Действуйте как описано ниже

01. Вручную разблокируйте электропривод для обеспечения возможности открытия и закрытия створки



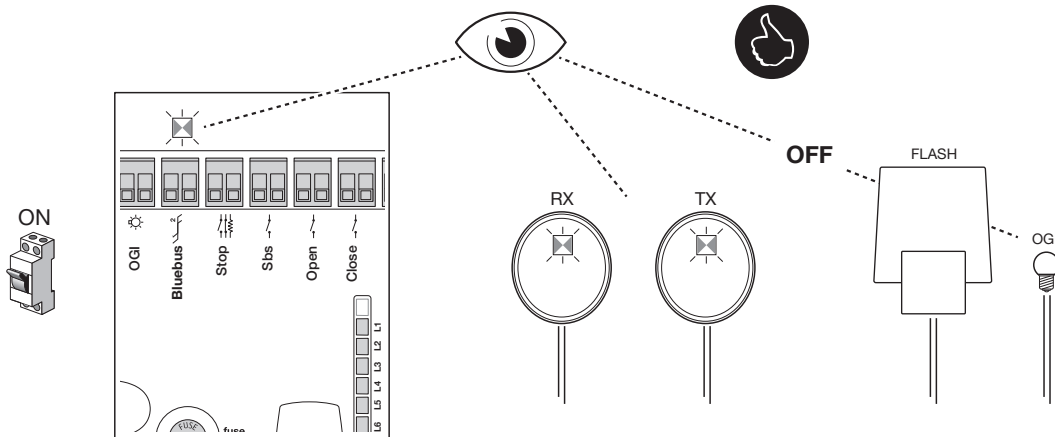
02. Доведите створку ворот до середины хода

03. Вручную заблокируйте электропривод



04. подайте электропитание на систему автоматики и проверьте:

- что светодиодный индикатор BlueBUS регулярно мигает с частотой примерно одно мигание в секунду
- что также мигают светодиодные индикаторы на фотоэлементах (как на TX, так и на RX); тип мигания не имеет значения, поскольку он зависит от других факторов
- что мигающее устройство, подключенное к выходу FLASH, и индикаторная лампа, подключенная к выходу OGI, не горят



▲ в противном случае действуйте следующим образом (шаг 05)

05. Отключите электропитание от системы автоматики и проверьте: электрические соединения, правильность установки фотоэлементов и состояние предохранителей

6 ПРИЕМОЧНЫЕ ИСПЫТАНИЯ И ВВОД В ЭКСПЛУАТАЦИЮ

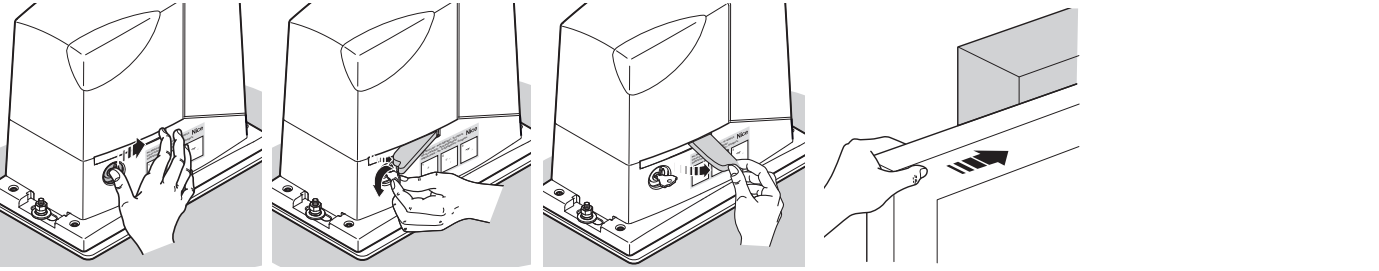
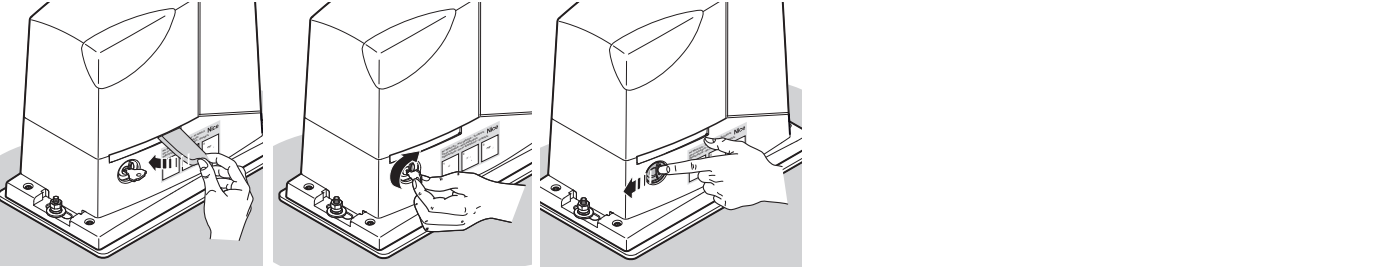
Это наиболее важные этапы при установке системы автоматики для обеспечения максимального уровня безопасности оборудования. Они должны проводиться квалифицированным персоналом, который должен подобрать необходимые тесты, оценить принятые решения с точки зрения имеющихся рисков и убедиться в их соответствии законам, нормативам и регламентам: в частности, всем требованиям стандартов EN 13241-1, EN 12445 и EN 12453.

Дополнительные устройства должны пройти специальные испытания, как на функциональность так на правильность взаимодействия с системой ROBUS: см. руководства на отдельные устройства.

6.1 - Приемочные испытания

Испытания также могут использоваться для проверки работоспособности устройств, входящих в систему автоматики. Каждый компонент системы автоматики (чувствительные кромки, фотоэлементы, кнопка аварийного останова и т.п.) требует специальной процедуры испытания; в отношении этих устройств следует выполнять процедуры, указанные в соответствующих руководствах.

Произведите приемочные испытания, как описывается ниже:

01.	Проверьте строгое соблюдение указаний, приведенных в главе «ПРЕДУПРЕЖДЕНИЯ»
02.	Разблокируйте электропривод и убедитесь, что ворота можно открывать и закрывать вручную с усилием, не превышающем значение, предусмотренное ограничениями к использованию, приведенными в Таблице 1
	
03.	Заблокируйте электропривод
	
04.	При помощи ключевого переключателя или кнопки управления или передатчика произведите испытания на закрытие и открытие ворот и убедитесь, что направление движения соответствует заданной команде
05.	Произведите различные испытания для оценки плавности хода ворот, отсутствия дефектов монтажа или регулировки, а также отсутствия точек сильного трения
06.	Убедитесь в правильности работы всех имеющихся в системе устройств безопасности (фотоэлементов, чувствительных кромок и пр.)
07.	<p>Проверьте работу фотоэлементов и возможное наличие помех от других устройств:</p> <ol style="list-style-type: none"> 1 - наденьте цилиндр диаметром 5 см и длиной 30 см на оптическую ось: сначала рядом с передатчиком TX, затем рядом с приемником RX 2 - проверьте, чтобы фотоэлементы срабатывали в любом случае, переходя из активного состояния в аварийное, и наоборот 3 - проверьте, чтобы срабатывание приводило к предусмотренной реакции блока управления: например, при закрывании приводило к смене направления движения 4 - Каждый раз, когда срабатывает устройство, светодиодный индикатор «BLUEBUS» на блоке управления должен 2 раза быстро мигнуть в подтверждение того, что блок управления распознал срабатывание устройства
08.	<p>Если для минимизации риска возникновения опасных ситуаций, связанных с перемещением ворот, приняты меры по ограничению усилия при перемещении, следует произвести измерение усилия, как предусматривается стандартом EN 12453</p> <p>Если регулировка скорости и управление мощностью двигателя используются в качестве вспомогательного средства для уменьшения усилия, найдите регулировки, обеспечивающие наиболее оптимальный результат</p>

6.2 - Ввод в эксплуатацию

Ввод в эксплуатацию разрешается только после успешного завершения всех этапов приемочных испытаний (параграф 6.1). Не допускается частичный или «временный» ввод в эксплуатацию.

01.	Заполните и храните (не менее 10 лет) технический паспорт системы автоматики, который должен включать, как минимум: сборочный чертеж системы автоматики, электрическую схему, анализ рисков и перечень выполненных мероприятий по их устранению, декларации соответствия изготовителей всех использованных устройств (для ROBUS используйте прилагаемую декларацию соответствия ЕС), копию руководства по эксплуатации и план-график технического обслуживания системы автоматики
02.	При помощи ключевого переключателя или передатчика произведите испытания на закрытие и открытие ворот и проверьте, чтобы направление движения соответствовало заданной команде
03.	Заполните и передайте владельцу системы автоматики декларацию соответствия
04.	Передайте владельцу системы автоматики «Руководство пользователя» (вкладку)
05.	Составьте и передайте владельцу системы автоматики план техобслуживания
06.	Регулировка усилия имеет важное значение для обеспечения безопасности и должна быть осуществлена с максимальной тщательностью квалифицированными специалистами. Внимание! Выполняйте регулировку мощности, выставляя ее на уровень, достаточный для правильного выполнения операции; значения, превышающие необходимые для перемещения ворот, при столкновении с препятствиями могут развивать усилия, способные причинить травмы людям и животным или причинить материальный ущерб
07.	Перед вводом в эксплуатацию системы автоматики соответствующим образом известите в письменном виде владельца системы о возможных опасностях и имеющихся рисках


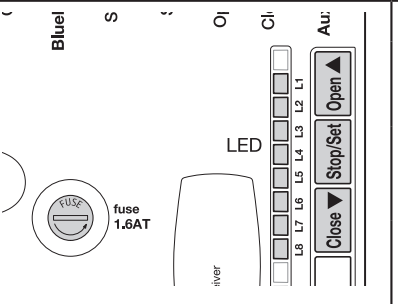

7 ПРОГРАММИРОВАНИЕ

В настоящем руководстве процедуры программирования описываются при помощи символов; значение символов приводится в глоссарии ниже:

ГЛОССАРИЙ			
Символ	Описание	Символ	Описание
	светодиод горит		корректная процедура
	светодиод не горит		НЕКОРРЕКТНАЯ процедура
	кратковременное мигание светодиода		кнопка «OPEN» = открывание
	продолжительное мигание светодиода		кнопка «CLOSE» = закрывание
	очень быстрое мигание светодиода	Stop/Set	кнопка «Stop» = стоп кнопка «Set» = используется для программирования
	включите сетевое электропитание		удерживайте нажатой кнопку
	отключите сетевое электропитание		отпустите кнопку
	ожидайте...		нажмите и отпустите кнопку

7.1 - Программирование

В блоке управления ROBUS доступны некоторые программируемые функции. Настройка функций производится при помощи 3 кнопок, имеющихся в блоке управления [▲], [Stop/Set], [▼]; визуализация функций выполняется с помощью 8 светодиодных индикаторов: L1.....L8.

Кнопки	Функция	
	Кнопка «OPEN» используется для открывания ворот и перемещения позиции программирования вверх	
Stop/Set	Кнопка «Stop/Set» служит для приостановления операции. При нажатии на протяжении более 5 секунд данная кнопка позволяет войти в режим программирования	
	Кнопка «CLOSE» используется для закрывания ворот и перемещения позиции программирования вниз	

7.2 - Функции первого уровня (функции ВКЛ.-ВЫКЛ.)

Программируемые функции, доступные в ROBUS, реализованы на 2 уровнях:

Первый уровень: функции могут быть установлены в режим ВКЛ.-ВЫКЛ. (активны или неактивны); в этом случае каждый из светодиодных индикаторов L1.....L8 указывает на статус той или иной функции. Если индикатор горит, функция активна, если он не горит, функция выключена; см. таблицу 5.

Таблица 5 - Перечень программируемых функций: первый уровень

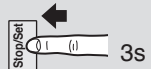


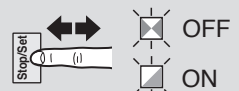

Светодиод	Функция	Описание
L1	Автоматическое закрывание	Данная функция позволяет воротам автоматически закрываться после запрограммированного интервала времени; заводская установка данного интервала составляет 30 секунд, но это значение может быть изменено на 5, 15, 30, 45, 60, 80, 120 и 180 секунд. Если функция отключена, ворота будут закрываться в «полуавтоматическом» режиме
L2	Закреть после фотозлемента	Данная функция позволяет удерживать ворота открытыми только в течение заданного периода времени, необходимое для проезда; срабатывание фотозлемента вызывает автоматическое закрывание через 5 секунд (независимо от заданного значения) Этот режим изменяется в зависимости от того, включена или выключена функция «Автоматическое закрывание»

		<p>Если функция «Автоматическое закрывание» не включена: Ворота всегда будут доходить до положения полного открывания (даже если выключение фотоэлемента происходит раньше). По истечении 5-секундной паузы после выключения фотоэлемента выполняется автоматическое закрывание ворот</p> <p>При включенной функции «Автоматическое закрывание»: Открывание приостанавливается сразу же после выключения фотоэлемента; через 5 секунд произойдет автоматическое закрывание.</p> <p>Функция «Закреть после фотоэлемента» всегда отключается при прерывании выполнения операции посредством команды Stop</p> <p>Если функция «Закреть после фотоэлемента» не активна, интервал времени соответствует запрограммированному; автоматическое закрывание не происходит, если функция выключена</p>
L3	Всегда закрывать	Функция «Всегда закрывать» осуществляет закрывание ворот, если при возобновлении электропитания блока управления обнаруживается, что ворота открыты. По соображениям безопасности закрыванию ворот всегда предшествует 5-секундное предварительное мигание. Если функция выключена, при возобновлении электропитания ворота будут оставаться неподвижными
L4	Режим ожидания	Данная функция позволяет максимально снижать потребление, что особенно важно при работе с буферной батареей. Если данная функция активна, через 1 минуту после завершения операции блок управления выключает выход BLUEBUS (и, соответственно, устройства) и все светодиодные индикаторы, за исключением светодиодного индикатора BLUEBUS, мигание которого становится более медленным. После поступления какой-либо команды блок управления возобновляет работу в обычном режиме. Если данная функция не включена, снижение потребления не происходит
L5	Пуск	Если данная функция включена, отключается постепенное ускорение в начале каждой операции; это позволяет получить максимальное пусковое усилие и полезно при большом статическом трении, например, когда снег или лед блокируют створку. Если функция «Пуск» выключена, операция начнется с постепенным ускорением
L6	Предварительное мигание	При включении данной функции любое перемещение дверей будет предваряться 3-секундным предупредительным миганием мигающего устройства. Если функция предварительного мигания выключена, мигающее устройство включается одновременно с началом операции
L7	Команда «Закреть» становится командой «Частичное открывание»	При включении данной функции вход «CLOSE» активирует операцию частичного открывания (см. светодиодный индикатор L6 в таблице 7)
L8	Режим «Slave» (Ведомый)	При включении данной функции ROBUS становится ведомым устройством («Slave»), позволяя синхронизировать работу 2 двигателей, управляющих створками, двигающимися в противоположных направлениях, когда один двигатель является ведущим («Master»), а второй ведомым. Более подробную информацию см. в параграфе 8.3 «ROBUS в режиме «Ведомый»»

При нормальной работе ROBUS светодиодные индикаторы L1...L8 загораются или гаснут в зависимости от статуса соответствующей функции, например, L1 загорается, если включена функция «Автоматическое закрывание».

7.3 - Программирование первого уровня (функции ВКЛ.-ВЫКЛ.)

В качестве заводской установки функции первого уровня установлены в положение «Выключено», однако есть возможность в любое время изменить их, как указано в таблице 6. Следует обратить внимание на то, что максимальный перерыв между нажатиями кнопок в режиме программирования составляет 10 секунд. По истечении данного времени происходит автоматическое сохранение всех сделанных изменений настроек.

Таблица 6 - Изменение функций ВКЛ.-ВЫКЛ		Пример
01.	Нажмите и удерживайте нажатой кнопку [Stop/Set] в течение примерно 3 с	
02.	Отпустите кнопку [Stop/Set], когда начнет мигать светодиодный индикатор L1	
03.	Нажмите и отпустите кнопку [▲] или [▼] для выбора в качестве мигающего нужного светодиода (L1...L8 - Таблица 5)	
04.	Нажмите и отпустите кнопку [Stop/Set] для изменения состояния функции (кратковременное мигание = ВЫКЛ.; продолжительное мигание = ВКЛ.)	
05.	Подождите 10 секунд для выхода из режима программирования по истечении максимально допустимого времени	
Примечание: пункты 3 и 4 могут быть повторены во время одного и того же этапа программирования для задания опций ВКЛ. или ВЫКЛ. для других функций.		

7.4 - Функции второго уровня (регулируемые параметры)

Второй уровень: параметры настраиваются по шкале значений (от 1 до 8); в этом случае каждый светодиод L1... L8 обозначает значение, выбранное из 8 возможных; см. таблицу 7.

Таблица 7 - Перечень программируемых функций: второй уровень

Светодиод	Параметр	Уровень	Значение	Описание
Примечание: параметры на сером фоне являются заводскими настройками				
L1	Пауза	L1	5 с	Регулировка времени паузы, т.е. задержки перед автоматическим закрытием. Изменения параметра будут заметны только при активной функции автоматического закрытия
		L2	15 с	
		L3	30 с	
		L4	45 с	
		L5	60 с	
		L6	80 с	
		L7	120 с	
		L8	180 с	
L2	Функция пошагового режима	L1	Открыть - Стоп - Закрыть - Стоп	Определяет последовательность команд для входа «Пошаговый режим» или 1-го канала приемника.
		L2	Открыть - Стоп - Закрыть - Открыть	
		L3	Открыть - Закрыть - Открыть - Закрыть	
		L4	Коллективно	
		L5	Совместный 2 (больше 2 с - стоп)	
		L6	Пошаговый режим 2 (меньше 2 с - частичное открывание)	
		L7	Присутствие человека	
		L8	Открытие полуавтоматически, закрытие в присутствии человека	
L3	Скорость двигателя	L1	Очень медленно	Определяет скорость работы двигателя при нормальном перемещении. МОД. 500HS: заводское значение = L5
		L2	Медленная	
		L3	Средняя	
		L4	Быстрая	
		L5	Очень быстрая	
		L6	Крайне быстрая	
		L7	Открывание «быстро»; закрывание «медленно»	
		L8	Открывание «крайне быстро»; закрывание «быстро»	
L4	Выход OGI	L1	Функция «Индикатор открытых ворот»	Определяет функцию выхода OGI (вне зависимости от функции выхода, выдает напряжение 24В --- (-30 +50%) при максимальной мощности 4 Вт)
		L2	Активирован, если ворота закрыты	
		L3	Активирован, если ворота открыты	
		L4	Активирован при 2-ом радиоканале	
		L5	Активирован при 3-ем радиоканале	
		L6	Активирован при 4-ом радиоканале	
		L7	Индикатор техобслуживания	
		L8	Электрозамок	
L5	Усилие двигателя	L1	Крайне легкие ворота	Настройка системы контроля мощности двигателя в зависимости от веса створки. Система контроля усилия производит также измерение температуры окружающей среды, автоматически увеличивая усилие при очень низкой температуре
		L2	Очень легкие ворота	
		L3	Легкие ворота	
		L4	Средние ворота	
		L5	Средне тяжелые ворота	
		L6	Тяжелые ворота	
		L7	Очень тяжелые ворота	
		L8	Крайне тяжелые ворота	
L6	Частичное открывание	L1	0,5 м	Настройка положения частичного открывания. Частичное открывание управляется 2-ым каналом радиуправления или при помощи «ЗАКРЫТЬ», если имеется функция «Закрывать», которая становится «Частичное открывание»
		L2	1 м	
		L3	1,5 м	
		L4	2 м	
		L5	2,5 м	

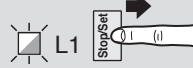

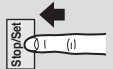

		L6	3 м	
		L7	3,4 м	
		L8	4 м	
L7	Уведомление о необходимости техобслуживания	L1	Автоматическое (в зависимости от индекса трудности операции)	Задаёт количество операций, после которого подается сигнал запроса обслуживания системы автоматики (см. параграф 8.5 «Уведомление о необходимости техобслуживания»)
		L2	1000	
		L3	2000	
		L4	4000	
		L5	7000	
		L6	10000	
		L7	15000	
		L8	20000	
L8	Список неисправностей	L1	Результат 1-й операции (самой последней)	Позволяет определить тип неисправности, имевшей место в ходе последних 8 операций (см. параграф 9.1 «Архив неисправностей»)
		L2	Результат 2-й операции	
		L3	Результат 3-й операции	
		L4	Результат 4-й операции	
		L5	Результат 5-й операции	
		L6	Результат 6-й операции	
		L7	Результат 7-й операции	
		L8	Результат 8-й операции	

Все параметры могут быть отрегулированы по усмотрению пользователя; только регулировка усилия двигателя требует особого внимания:

- Не рекомендуется задавать высокие значения усилия для компенсации аномального трения створки; чрезмерное усилие может отрицательно сказаться на работе системы безопасности или повредить створку.
- Если функция «Усилие двигателя» используется для уменьшения усилия при столкновении, после каждой регулировки измеряйте усилие в соответствии со стандартом EN 12453.
- Износ и климатические условия могут оказывать влияние на движение ворот, поэтому может потребоваться периодически проверять регулировку мощности.

7.5 - Программирование второго уровня (регулируемые параметры)

Заводские значения регулируемых параметров выделены в таблице 7 фоном: «■» однако их можно изменить в любое время, как показано в таблице 8. Следует обратить внимание на то, что максимальный перерыв между нажатиями кнопок в режиме программирования составляет 10 секунд. По истечении данного времени происходит автоматическое сохранение всех сделанных изменений настроек.

Таблица 8 - Изменение регулируемых параметров	Пример
01. Удерживайте нажатой кнопку [Stop/Set] в течение примерно 3 с	
02. Отпустите кнопку [Stop/Set] , когда начнет мигать светодиодный индикатор L1	
03. Нажмите и отпустите кнопку [▲] или [▼] для выбора в качестве мигающего нужного светодиода (L1...L8 - Таблица 7)	
04. Нажмите и удерживайте нажатой кнопку [Stop/Set] ; ее следует удерживать нажатой в течение всего времени выполнения шагов 5 и 6	
05. Подождите примерно 3 секунды - пока не загорится светодиодный индикатор, отражающий текущее значение изменяемого параметра	
06. Нажмите и отпустите кнопку [▲] или [▼] для выбора в качестве мигающего светодиода, соответствующего нужному значению параметра	
07. Отпустите кнопку [Stop/Set]	
08. Подождите 10 секунд для выхода из режима программирования по истечении максимально допустимого времени	

Примечание: пункты 3 и 7 могут быть повторены во время одной фазы программирования для настройки других параметров

7.6 - Распознавание и запоминание подключенных устройств

После подачи питания блок управления должен распознавать устройства, подключенные ко входам BlueBUS и STOP. Перед этим светодиодные индикаторы L1 и L2 мигают, сигнализируя о том, что необходимо произвести процедуру распознавания подключенных устройств.

01.	Удерживайте нажатыми кнопки [▲] и [Stop/Set]	
02.	Отпустите кнопки, когда начнут очень быстро мигать светодиодные индикаторы L1 и L2 (примерно через 3 с)	
03.	Подождите несколько секунд - до тех пор, пока блок управления завершит распознавание устройств	
04.	По окончании процедура распознавания светодиодный индикатор STOP будет гореть, а светодиодные индикаторы L1 и L2 погаснут (могут начать мигать светодиодные индикаторы L3 и L4)	

Операция распознавания и запоминания подключенных устройств может быть произведена в любой момент, даже после установки, например, после добавления того или иного устройства; о выполнении этой операции см. параграф 8.4 «Распознавание и запоминание других устройств».

7.7 - Распознавание длины створки

После распознавания устройств начинают мигать светодиодные индикаторы L3 и L4. Это означает, что блок управления должен определить длину створки (расстояние от концевого выключателя закрывания до концевого выключателя открывания). Данное измерение необходимо для расчета точки замедления и точки частичного открывания.

01.	Удерживайте нажатыми кнопки [Stop/Set] и [▼]	
02.	Отпустите кнопки после начала выполнения движения (примерно через 3 с).	
03.	Убедитесь, что выполняемая операция является операцией открывания; в противном случае нажмите кнопку [Stop/Set] и перепроверьте выполнение требований, приведенных главе 3 (рис. 5 и 6; затем повторить операцию с пункта 1	
04.	Подождите, пока блок управления не завершит операцию открывания до достижения концевого выключателя открывания; сразу же после этого начинается операция закрывания	
05.	Подождите, пока блок управления не завершит операцию закрывания	

Распознавание длины створки в режиме 2 для модели 500HS

Позволяет задавать:

- «Торможение» при открытии и закрытии на расстоянии 10 см
- «Регулировка скорости двигателя» при открывании и закрывании с установкой на 100% (режим «крайне быстро», см. таблицу 8).

Этот режим работы активируется на этапе распознавания подключенных устройств путем удержания нажатыми кнопок **[Stop/Set]** и **[▼]** на протяжении более 8 секунд. По истечении 8 секунд мигание светодиодов L3 и L4 становится очень быстрым; после этого можно отпустить кнопки **[Stop/Set]** и **[▼]**.

Если этого не произойдет, необходимо немедленно выключить электропитание блока управления и внимательно проверить все электрические соединения.

7.8 - Проверка правильности движения ворот

После распознавания длины створки рекомендуется выполнить несколько маневров для проверки правильности движения ворот.

01.	Нажмите кнопку [▲] для выполнения операции « Открывание »; убедитесь, что открывание происходит плавно без изменений скорости. Створка должна замедлить движение только за 70 - 50 см от концевого выключателя открывания и остановиться на расстоянии 2÷3 см от механического стопора открывания
02.	Нажмите кнопку [▼] для выполнения операции « Закрывание »; убедитесь, что закрывание ворот происходит плавно без изменений скорости. Створка должна замедлить движение только за 70 - 50 см от концевого выключателя закрывания и остановиться на расстоянии 2÷3 см от механического стопора закрывания
03.	В течение операции проверьте, чтобы мигающее устройство мигало следующим образом: 0,5 секунд горит, 0,5 секунд не горит. Проверьте также мигание лампы - при наличии таковой - подключенной к клемме OGI: мигание должно быть медленным при открывании и быстрым при закрывании
04.	Откройте и закройте ворота, чтобы удостовериться в отсутствии дефектов монтажа или регулировки или таких неисправностей, как точки чрезмерного трения
05.	Проверьте, чтобы электропривод ROBUS, зубчатая рейка и кронштейны концевых выключателей были надежно закреплены, устойчивы и обладали достаточной прочностью даже в случае резкого ускорения или замедления движения ворот

7.9 - Предварительно заданные функции

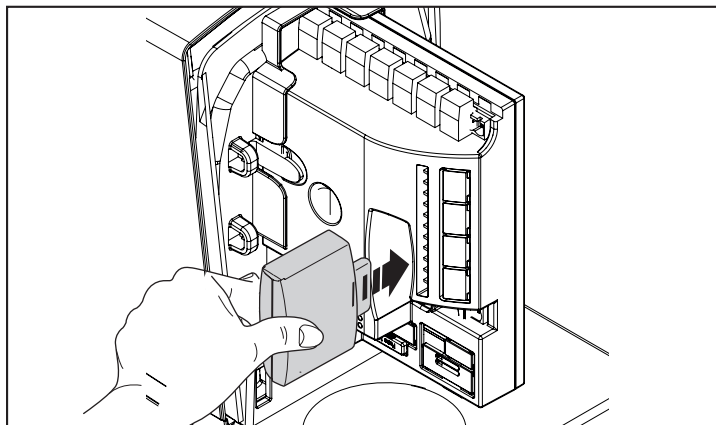
Блок управления ROBUS имеет ряд программируемых функций; заводская настройка предусматривает такую конфигурацию этих функций, которая должна удовлетворять требованиям большинства систем автоматики.

Функции можно изменить в любой момент посредством соответствующей процедуры программирования - см. параграф 7.1 «Программирование».

7.10 - Радиоприемник

Для дистанционного управления устройством ROBUS на блоке управления предусмотрено гнездо SM для опционального радиоприемника типа SMXI или OXI.

Более подробную информацию см. в руководстве на радиоприемник. Для установки радиоприемника необходимо выполнить операцию, показанную на рисунке.



В таблице 9 указаны соответствия между выходами приемника и командами:

Выход	Команда
№ 1	Пошаговый режим
№ 2	Частичное открывание
№ 3	Открыть
№ 4	Закрыть

8 ПОДРОБНАЯ ИНФОРМАЦИЯ

8.1 - Добавление или удаление устройств

К системе автоматики с ROBUS в любой момент можно добавлять или удалять из нее различные устройства. В частности, к «BLUEBUS» и входу «STOP» можно подсоединять устройства различных типов как указывается в следующих параграфах.

После каждого добавления или удаления устройств необходимо повторно произвести распознавание и запоминание подключенных устройств согласно указаниям, приведенным в параграфе 8.5 «Распознавание и запоминание других устройств».

BlueBus

Система BLUEBUS позволяет производить подключение совместимых устройств с помощью всего лишь двух проводников, по которым подается электропитание и передаются сигналы управления. Все устройства соединяются параллельно одними и теми же 2 проводниками системы BlueBUS, при этом нет необходимости в соблюдении полярности, и каждое устройство распознается индивидуально, поскольку во время монтажа ему присваивается однозначный адрес. К BLUEBUS можно подсоединить, например, фотоэлементы, предохранительные устройства, кнопки управления, индикаторы и др. Блок управления ROBUS по одному распознает все подключенные к нему устройства с помощью соответствующей операции распознавания и способен с абсолютной безопасностью обнаружить все возможные неисправности. В связи с этим при каждом добавлении или удалении какого-либо устройства, подключенное к BlueBUS, необходимо выполнить операцию распознавания в соответствии с указаниями, приведенными в параграфе 8.4 «Распознавание и запоминание других устройств».

Вход STOP

STOP - вход, который обеспечивает немедленную остановку операции с коротким реверсом движения. К этому входу могут подключаться устройства, имеющие на выходе нормально разомкнутые (NO) контакты, нормально замкнутые (NC) контакты или устройства с выходом с постоянным сопротивлением 8,2 кОм, например, чувствительные кромки.

Как в случае BLUEBUS, блок управления распознает тип устройства, подсоединенного ко входу STOP в ходе операции распознавания (см. параграф 8.4 «Распознавание и запоминание других устройств»); в дальнейшем при каком-либо изменении статуса относительного сохраненного в памяти состояния выполняется команда STOP.

С помощью соответствующей методике ко входу STOP можно подключить несколько устройств, даже разных типов:

- Несколько устройств с NO контактами подключаются параллельно между собой без каких-либо ограничений их количества.
- Несколько устройств с NC контактами подключаются последовательно между собой без каких-либо ограничений их количества.
- Два устройства с выходом с постоянным сопротивлением 8,2 кОм подключаются параллельно; если требуется подключение более, чем 2 устройств, они подключаются каскадом с одним оконечным резистором сопротивлением 8,2 кОм.
- Возможна комбинация устройств с НР и НЗ контактами путем параллельного соединения 2 контактов с установкой последовательно НЗ контакту резистора сопротивлением 8,2 кОм (это позволяет также подключать комбинацию из 3 устройств: НР, НЗ и 8,2 кОм).

⚠ Если вход STOP используется для подключения предохранительных устройств, только устройства с выходом с постоянным сопротивлением 8,2 кОм обеспечивают в случае неисправности защиту категории 3 в соответствии со стандартом EN 954-1.

Фотоэлементы

Пьем адресации с помощью специальных перемычек система «BLUEBUS» позволяет блоку управления распознавать фотоэлементы и придавать им правильные функции. Операция адресации выполняется как на передатчике TX, так и на приёмнике RX (установкой перемычек в одинаковое положение); при этом следует проверить, нет ли других фотоэлементов с таким же адресом.

В системе автоматики для раздвижных ворот, оснащенной электроприводом ROBUS, можно устанавливать фотоэлементы как показано на рисунке.

После установки или удаления фотоэлементов необходимо выполнить операцию распознавания в соответствии с указаниями, приведенными в параграфе 8.4 «Распознавание и запоминание подключенных устройств».

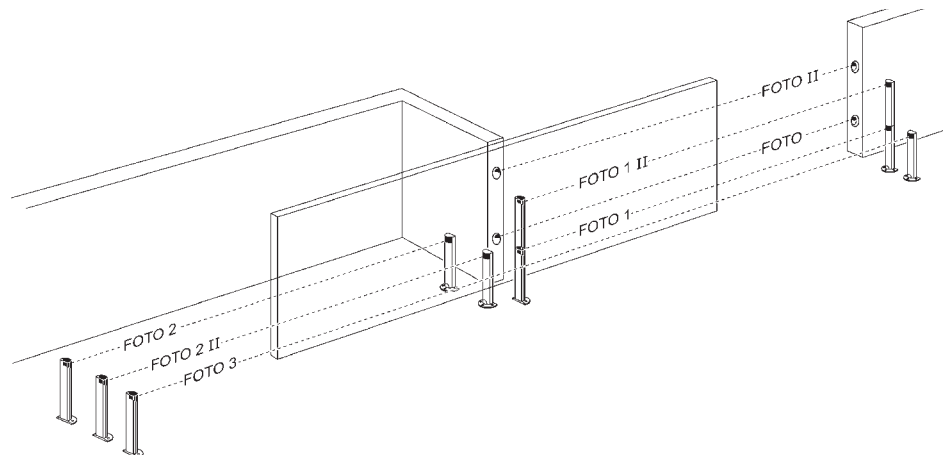


Таблица 10

Фотоэлементы	Перемычки	
FOTO	Фотоэлемент В = 50 срабатывание при закрывании	
FOTO II	Фотоэлемент В = 100 срабатывание при закрывании	
FOTO 1	Фотоэлемент В = 50 срабатывание при закрывании	
FOTO 1 II	Фотоэлемент В = 100 срабатывание при закрывании	
FOTO 2	Внешний фотоэлемент, срабатывающий при открывании	
FOTO 2 II	Внутренний фотоэлемент, срабатывающий при открывании	
FOTO 3	Единый фотоэлемент для всей системы автоматики	

⚠ Установка FOTO 3 вместе с FOTO II требует расположения элементов, составляющих фотоэлемент (TX - RX), в соответствии с предупреждением, помещенным в руководстве на фотоэлементы.

8.2 - Фотодатчик FT210B

Фотодатчик FT210B - это устройство, объединяющее систему ограничения мощности (тип С в соответствии со стандартом EN12453) и датчик присутствия, который определяет наличие препятствия на оси между передатчиком TX и приемником RX (тип D в соответствии со стандартом EN12453). В фотодатчике FT210B сигналы статуса чувствительных кромок передаются посредством луча фотоэлемента, объединяя две системы в одном устройстве. Передатчик устанавливается на подвижной створке и питается от встроенной батареи, не требуя установки соединителей, нарушающих внешний вид; специальные цепи снижают потребление тока батареи, обеспечивая срок службы до 15 лет (см. соответствующее описание в руководстве на изделие).

Одно устройство FT210B, которое сочетается с чувствительной кромкой (например, ТСВ65), позволяет достичь уровня безопасности «первичной кромки» согласно стандарту EN12453 для любого «типа использования» и «типа активации».

Фотодатчик FT210B, который сочетается с «резистивными» чувствительными кромками (8,2 кОм) устойчив к одной неисправности. Он оборудован специальной противополюсовой цепью, которая предотвращает помехи при совместной работе с другими датчиками, даже если они не синхронизированы, и позволяет добавлять другие фотоэлементы; например, в случае прохождения тяжеловесных автотранспортных средств, когда обычно устанавливается второй фотоэлемент на расстоянии 1 м от земли.

Более подробную информацию о способах соединения и адресации см. в руководстве по эксплуатации на фотодатчик FT210B.

8.3 - ROBUS в режиме «Ведомый»

При программировании и подключении ROBUS может функционировать в режиме «Slave» («Ведомый»); данная функция применяется для синхронизации двух створок, движущихся в противоположном направлении, для синхронизации их движения. В этом режиме ROBUS работает как «Slave» («Ведомый»), т.е. подает команды на выполнение операций, в то время как второй ROBUS работает как «Ведомый», т.е. выполняет команды «Ведущего» (заводская установка всех ROBUS соответствует статусу «Ведущие»).

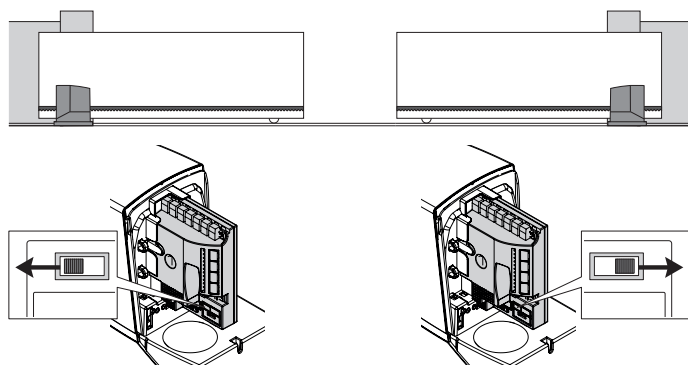
Для конфигурации ROBUS в качестве «Ведомого» необходимо включить функцию первого уровня «Режим Ведомый» (см. таблицу 5).

01. Соединение между ROBUS «Ведущий» и ROBUS «Ведомый» осуществляется по шине BlueBUS.

▲ В этом случае следует соблюдать полярность соединения двух ROBUS должна соответствовать как показано на рисунке (другие устройства остаются неполярными)

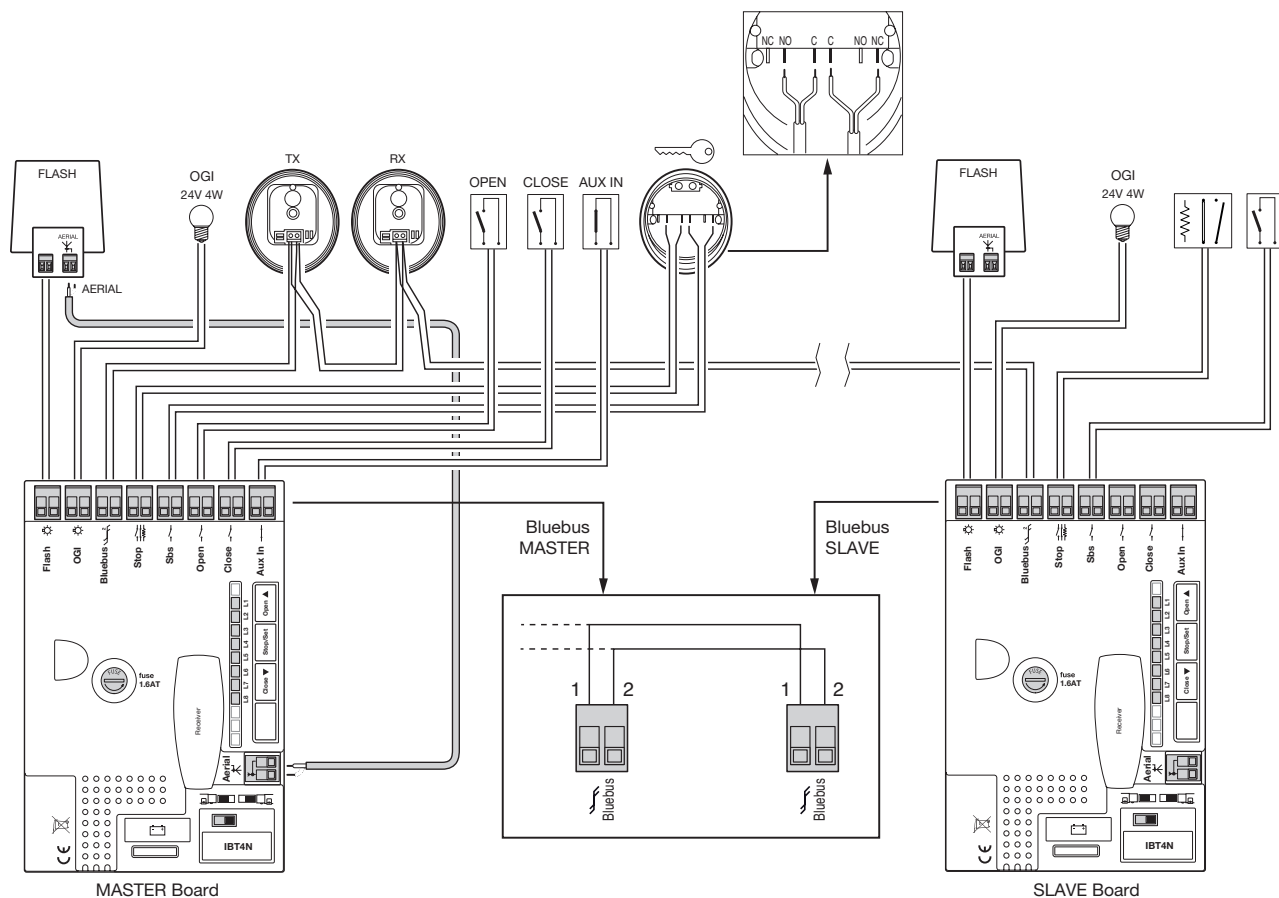
Для установки 2 ROBUS в режим «Ведущий» и «Ведомый» необходимо выполнить следующие операции:

- Выполните установку 2 двигателей



Не важно, какой из двух двигателей работает в качестве «Ведущего» и какой - «Ведомого»; при выборе следует учесть удобство соединений и тот факт, что команда «Пошаговый режим» обеспечивает полное открывание только створки, управляемой устройством «Ведомый»

- Подсоедините 2 двигателя
- Выберите направление открывания для 2 двигателей (рис. 5-6)
- Подайте питание на 2 двигателя
- В ROBUS «Ведомый» запрограммировать функцию «Режим Ведомый» (см. таблицу 5)
- Выполните распознавание устройств на ROBUS «Ведомый» (см. параграф 7.6 «Распознавание и запоминание подключенных устройств»)
- Выполните распознавание устройств на ROBUS «Ведущий» (см. параграф 7.6 «Распознавание и запоминание подключенных устройств»)
- Выполните распознавание длины створки на ROBUS «Ведущий» (см. параграф 7.7 «Распознавание и запоминание длины створки»)



▲ При соединении 2 ROBUS в режиме «Ведущий-Ведомый» обратите внимание на следующее:


- Все устройства должны подключаться к ROBUS «Ведущий», включая радиоприемник.
- В случае использования буферной батареи оба двигателя должны быть оснащены собственной батареей.
- Все запрограммированные настройки на ROBUS «Ведомый» игнорируются (действительны настройки ROBUS «Ведущий»), за исключением указанных в таблице 11.

Таблица 11
Настройки устройств ROBUS «Ведомый», независимые от настроек устройства ROBUS «Ведущий»

Функции первого уровня (функции ВКЛ. – ВЫКЛ.)	Функции второго уровня (регулируемые параметры)
Режим ожидания	Скорость двигателя
Пуск	Выход OGI
Режим «Ведомый»	Усилие двигателя
	Список ошибок
<p>К «Ведомому» можно подключить:</p> <ul style="list-style-type: none"> • собственное мигающее устройство (Flash) • собственный индикатор открытых ворот (OGI) • собственную чувствительную кромку (Stop) • собственное устройство управления (в режиме «Пошаговый») для полного открывания только створки, управляемой устройством «Ведомый» <p>В режиме «Ведомый» входы Open, Close и Aux_In не используются.</p>	

8.4 - Распознавание и запоминание других устройств

Обычно распознавание устройств, подключенных к BlueBUS и входу STOP, выполняется при монтаже; однако при добавлении или удалении устройств можно повторно произвести распознавание как показано в таблице 12.

Таблица 12 - Распознавание и запоминание других устройств	Пример
01. Удерживайте нажатыми кнопки [▲] и [Stop/Set]	
02. Отпустите кнопки, когда начнут очень быстро мигать светодиодные индикаторы L1 и L2 (примерно через 3 с)	
03. Подождите несколько секунд - до тех пор, пока блок управления завершит распознавание устройств	
04. По завершении процесса распознавания индикаторы L1 и L2 перестают мигать, а индикатор STOP продолжит гореть, в то время как индикаторы L1...L8 будут загораться в соответствии с функциями ВКЛ.-ВЫКЛ., которые они обозначают	
<p>⚠ После добавления или удаления устройств необходимо заново произвести приемочные испытания системы автоматики как описано в параграфе «6.1 Приемочные испытания».</p>	

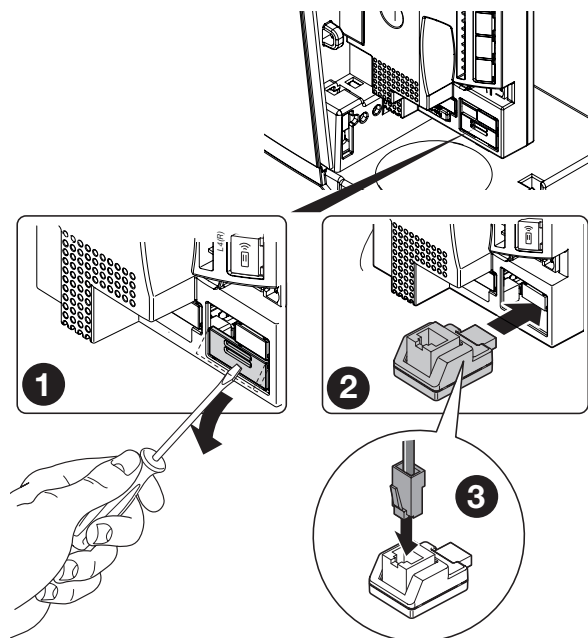
8.5 - Подсоединение устройства программирования Oview

К блоку управления можно подсоединить программирующее устройство Oview посредством интерфейса шины IBT4N при помощи 4-контактного электрического кабеля. Это устройство позволяет выполнять полное и быстрое программирование функций, настройку параметров, обновление аппаратного обеспечения блока управления, диагностику для выявления возможных неисправностей и регулярное тех. обслуживание.

Oview позволяет использовать блок управления с максимального расстояния примерно в 100 м. Если несколько блоков управления соединены между собой в сеть «BusT4», то при подключении Oview к одному из этих блоков можно увидеть на его дисплее все блоки управления, объединенные в сеть (максимум 16 блоков управления).

Устройство Oview может оставаться подсоединенным к блоку управления также в процессе нормальной работы автоматики, позволяя пользователю подавать команды посредством специального меню.

⚠ ВНИМАНИЕ! – Перед подключением интерфейса IBT4N необходимо отключить блок управления от цепи электропитания.



8.6 - Особые функции

Функция «Всегда открывать»
<p>Функция «Всегда открывать» – это функция блока управления, с помощью которой пользователь может всегда подать команду открывания, если команда, поступающая на вход «Пошаговый режим» длится более 2 секунд. Эта функция удобна, например, для подключения контакта таймера к клемме «Пошаговый режим»; в результате ворота могут оставаться открытыми в течение определенного периода времени. Данное свойство действительно независимо от типа программирования входа «Пошаговый режим», за исключением «Закреть» - см. параграф «Функция Пошаговый режим» в таблице 7.</p> <p>⚠ Если вход STOP используется для подключения предохранительных устройств, надлежащую защиту в случае неисправности обеспечивают только устройства с выходом с постоянным сопротивлением 8,2 кОм.</p>

Функция «Двигать в любом случае»

Когда одно из устройств безопасности не функционирует должным образом или не используется, можно управлять и перемещать ворота в режиме «Присутствие человека».

Более подробную информацию см. в параграфе «Управление с неисправными предохранительными устройствами» в приложении «Руководство пользователя».

Уведомление о необходимости техобслуживания

ROBUS позволяет предупреждать пользователя о необходимости проведения техобслуживания системы автоматики. Количество операций, после которого поступает уведомление, выбирается на одном из 8 уровней посредством регулируемого параметра «Уведомление о необходимости техобслуживания» (см. таблицу 7).

Уровень настройки 1 является «автоматическим» и зависит от степени трудности операций, т.е. усилия и продолжительности операции, в то время как другие настройки основываются на количестве операций.

Уведомление о необходимости техобслуживания подается при помощи мигающего устройства или соответствующего индикатора, подсоединенного к выходу OGI в случае, когда тот запрограммирован в качестве «Индикатора техобслуживания» (см. таблицу 7).

Мигающее устройство и индикатор техобслуживания сигнализируют о необходимости проведения техобслуживания в соответствии с процентом количества выполненных операций относительно предельного значения согласно таблице 13.

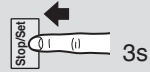
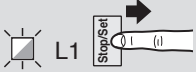

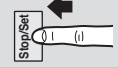
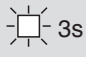


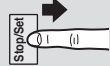
Таблица 13 - Оповещения о необходимости технического обслуживания

Количество операций	Сигнализация посредством мигающего устройства	Сигнализация посредством индикатора техобслуживания
Менее 80% предельного значения	Нормально (0,5 с горит, 0,5 с не горит.)	Горит в течение 2 с в начале открывания
От 81 до 100% предельного значения	В начале операции остается включенной в течение 2 сек, затем работает нормально	Мигает на протяжении всей операции
Более 100% предельного значения	В начале и конце операции горит в течение 2 с, затем работает нормально	Всегда мигает

Контроль количества выполненных операций

При помощи функции «Уведомление о необходимости техобслуживания» можно проверить количество выполненных операций в процентном соотношении от установленного предельного значения. Для проверки действуйте в соответствии с указаниями, приведенными в таблице 14.

Таблица 14 - Проверка количества выполненных операций

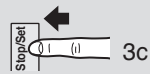
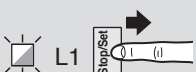

	Пример
01. Удерживайте нажатой кнопку [Stop/Set] в течение примерно 3 с	
02. Отпустите кнопку [Stop/Set], когда начнет мигать светодиодный индикатор L1	
03. Нажмите и отпустите кнопки [▲] или [▼] для выбора в качестве мигающего светодиода L7, соответствующего параметру «Уведомление о необходимости техобслуживания»	
04. Удерживайте нажатой кнопку [Stop/Set]; ее следует удерживать нажатой в течение всего времени выполнения шагов 5, 6 и 7	
05. Подождите примерно 3 секунды, пока не загорится светодиодный индикатор, отражающий текущее значение параметра «Уведомление о необходимости техобслуживания»	
06. Нажмите и отпустите кнопки [▲] и [▼]	
07. Соответствующий светодиодный индикатор выбранного параметра мигнет несколько раз. Количество миганий соответствует процентному значению выполненных операций (кратному 10%) от установленного предела. Например: при задании уведомления о необходимости обслуживания с помощью L6, соответствующем 10 000 операциям, 10% составляет 1000 операций; если индикатор мигнул 4 раза, это означает, что выполнено 40% операций (т.е. от 4000 до 4999 операций). Индикатор не будет мигать, если не выполнено 10% операций.	
08. Отпустите кнопку [Stop/Set]	

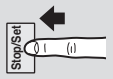
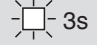
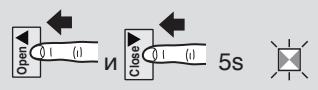
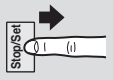
Обнуление счетчика операций

По завершении обслуживания системы необходимо обнулить счетчик операций.

Действуйте в соответствии с указаниями, приведенными в таблице 15.

Таблица 15 - сброс показаний счетчика операций

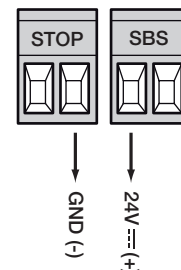
	Пример
01. Удерживайте нажатой кнопку [Stop/Set] в течение примерно 3 с	
02. Отпустите кнопку [Stop/Set], когда начнет мигать светодиодный индикатор L1	
03. Нажмите и отпустите кнопки [▲] или [▼] для выбора в качестве мигающего светодиода L7, соответствующего параметру «Уведомление о необходимости техобслуживания»	

04. Удерживайте нажатой кнопку [Stop/Set] ; ее следует удерживать нажатой в течение всего времени выполнения шагов 5, 6 и 7	
05. Подождите примерно 3 секунды, пока не загорится светодиодный индикатор, отражающий текущее значение параметра «Уведомление о необходимости техобслуживания»	
06. Нажмите клавиши [▲] и [▼] и удерживайте их нажатыми в течение минимум 5 с, затем отпустите обе клавиши. Соответствующий светодиодный индикатор начнет быстро мигать, сигнализируя об обнулении счетчика	
07. Отпустите кнопку [Stop/Set]	

8.7 - Подключение других устройств

При необходимости питания внешних устройств, например, считывателя транспондерных карт или лампочки освещения ключевого выключателя, можно подавать на них питание как показано на рисунке.

Напряжение питания составляет 24V \pm постоянного тока -30% ... +50%, максимальный потребляемый ток - 100 мА.

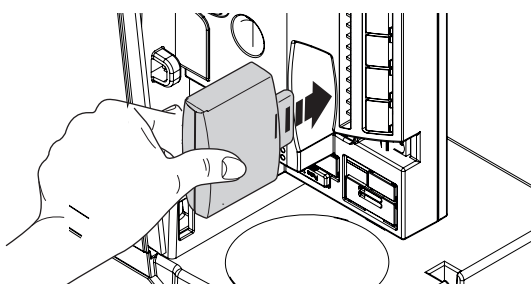


8.8 - Дополнительные принадлежности

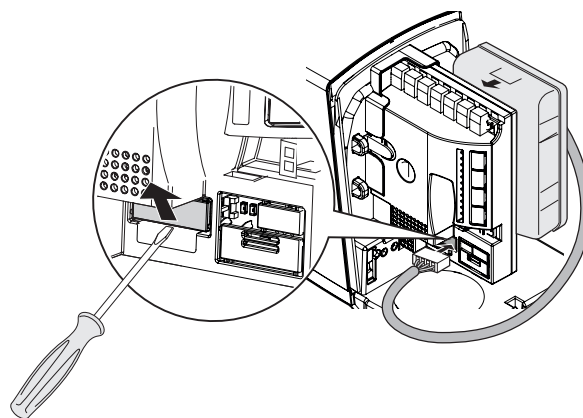
Для ROBUS предусмотрены следующие опциональные принадлежности:

- SMXI или OXI Радиоприемник 433.92 МГц с цифровым кодированием Rolling Code
- PS124 Буферная батарея 24В - 1,2 Ач со встроенным зарядным устройством
- SOLEMYO - система питания с помощью солнечной энергии (по всем вопросам монтажа и подключений см. руководство пользователя, прилагаемое к этому оборудованию)

SMXI или OXI



PS124



9 ДИАГНОСТИКА ПАРАМЕТРОВ

В случае неисправности, вызванной проблемами при монтаже или неисправностью, обращайтесь к Таблице 16:

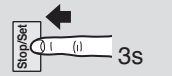
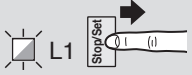

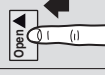
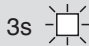
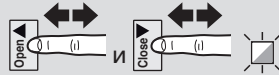
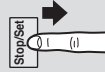
Таблица 16

Неисправность	Способ устранения
Радиопередатчик не управляет воротами, и светодиод на передатчике не загорается	Проверьте, не разряжены ли батарейки передатчика, и при необходимости замените их
Радиопередатчик не управляет воротами, но светодиод на передатчике загорается	Проверьте правильность сохранения данного передатчика в памяти радиоприемника Убедитесь, что на ROBUS подается напряжение сети
Не подается команда на выполнение ни одной операции, и светодиодный индикатор «BLUEBUS» не мигает	Проверьте исправность предохранителей. При обнаружении перегоревших предохранителей выясните и устраните причину этого явления, а затем замените предохранители на новые с аналогичными параметрами Убедитесь, что команда принимается. Если команда подается на вход «Пошаговый режим», должен загореться соответствующий индикатор «Пошаговый»; если же используется радиопередатчик, светодиодный индикатор «BlueBus» должен дважды быстро мигнуть
Не выполняется ни одна операция, и мигающее устройство не горит	Убедитесь, что команда принимается. Если команда подается на вход «Пошаговый режим», должен загореться соответствующий индикатор «Пошаговый»; если же используется радиопередатчик, светодиодный индикатор «BlueBus» должен дважды быстро мигнуть

Не выполняется ни одна операция, и мигающее устройство мигает несколько раз	Подсчитайте количество миганий и сравните со значением, указанным в таблице 18
Операция начинается, но сразу же происходит реверс движения	Выбранное усилие слишком мало для данного типа ворот. Убедитесь в отсутствии препятствий и при необходимости выберите большее усилие
Операция выполняется правильно, но мигающее устройство не работает	Проверьте, чтобы во время выполнения операции на клеммах мигающего устройства было напряжение (напряжение должно быть в пределах 10-30 В постоянного тока); если напряжение присутствует, проблема может заключаться в самой лампе, в этом случае ее следует заменить на лампу с аналогичными характеристиками; если напряжение не поступает, возможна перегрузка выхода FLASH, в этом случае убедитесь в отсутствии короткого замыкания кабеля
Операция выполняется правильно, но индикатор OGI не работает	Проверьте, какая функция запрограммирована для выхода OGI (Таблица 7) Проверьте, чтобы во время выполнения операции на OGI было напряжение (напряжение должно составлять примерно 24V постоянного тока); если напряжение присутствует, проблема может заключаться в самом индикаторе, в этом случае его следует заменить на индикатор с аналогичными характеристиками; если напряжение не поступает, возможна перегрузка выхода OGI, в этом случае убедитесь в отсутствии короткого замыкания кабеля

9.1 - Архив неисправностей

ROBUS позволяет отображать неисправности, произошедшие в течение последних 8 операций, например, срабатывание фотоэлементов или чувствительной кромки. Для просмотра неисправностей, сохраненных в архиве, действуйте как показано в таблице 17.

Таблица 17 - Архив неисправностей		Пример
01.	Удерживайте нажатой кнопку [Stop/Set] в течение примерно 3 с	
02.	Отпустите кнопку [Stop/Set] , когда начнет мигать светодиодный индикатор L1	
03.	Нажмите и отпустите кнопки [▲] или [▼] для выбора в качестве мигающего светодиода L8, соответствующего параметру «Архив неисправностей»	
04.	Удерживайте нажатой кнопку [Stop/Set] ; ее следует удерживать нажатой в течение всего времени выполнения шагов 5 и 6	
05.	Через 3 секунды должны загореться светодиодные индикаторы, соответствующие операции, при выполнении которых произошел сбой. Светодиодный индикатор L1 обозначает результат самой последней операции, индикатор L8 - результат восьмой операции. Если индикатор горит, это означает, что при выполнении операции произошла ошибка; если индикатор не горит, это означает, что операция завершилась без ошибок	3s 
06.	Нажмите и отпустите кнопки [▲] и [▼] для выбора нужной операции: соответствующий индикатор мигнет столько же раз, сколько обычно мигает после ошибки мигающее устройство (см. таблицу 18)	
07.	Отпустите кнопку [Stop/Set]	

9.2 - Диагностика и сигнализация

Некоторые устройства подают специальные сигналы, по которым можно определить рабочий статус или неисправность устройства.

9.2.1 - Сигнализация с помощью мигающего устройства

Во время выполнения операции мигающее устройство мигает один раз в секунду; при возникновении мигания становятся более короткими; мигания повторяются два раза с паузой в одну секунду.

Таблица 18		
Сигнализация	Причина	Способ устранения
1 мигание пауза 1 с 1 мигание	Ошибка системы Bluebus	В начале операции проверка устройств, подключенных к BLUEBUS, показывает соответствие устройствам, сохраненным в памяти в ходе операции распознавания. Возможно наличие неисправных устройств, проверьте и при необходимости замените; если имели место изменения в составе устройств, повторите операцию распознавания
2 мигания пауза 1 с 2 мигания	Срабатывание фотоэлемента	В начале операции один или более фотоэлементов не дают разрешение на движение, в этом случае необходимо проверить, не имеется ли препятствий. Во время движения обнаруживается препятствие
3 мигания пауза 1 с 3 миганий	Срабатывание ограничителя «усилия двигателя»	В процессе движения ворот обнаруживается высокое трение; определите причину
4 мигания пауза 1 с 4 миганий	Срабатывание по входу STOP	В начале или во время движения произошло срабатывание по входу STOP, выясните причину
5 миганий пауза 1 с 5 миганий	Ошибка внутренних параметров блока управления	Подождите не менее 30 секунд и попробуйте еще раз подать команду; если проблема не исчезнет, возможна серьезная неисправность и необходимо заменить электронную плату

6 миганий пауза 1 с 6 миганий	Превышение предельного количества операций в час	Подождите несколько минут, чтобы количество операций стало ниже максимально-го предельного значения
7 миганий пауза 1 с 7 миганий	Ошибка во внутренних электрических цепях	На несколько секунд отсоедините блок от сети питания, затем попробуйте подать команду. Если проблема не исчезнет, возможна серьезная неисправность и необходимо заменить электронную плату
8 миганий пауза 1 с 8 миганий	Уже имеется команда, не допускающая выполнения других команд	Выясните, какая команда присутствует постоянно; например, это может быть команда от таймера на входе «Открыть»
9 миганий пауза 1 с 9 миганий	Автоматика заблокирована командой «заблокировать автоматику»	Разблокируйте автоматику отправкой команды «разблокировать автоматику».

9.2.2 - Сигнализация на блоке управления

В блоке управления ROBUS имеется ряд светодиодных индикаторов, каждый из которых может подавать специальные сигналы, как при нормальной работе, так и в случае ошибки.

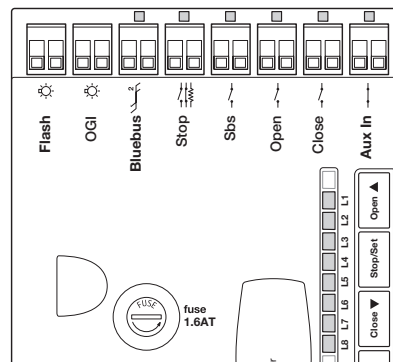


Таблица 19 - Светодиодные индикаторы на клеммной колодке блока управления

Светодиод BLUEBUS	Причина	Способ устранения
Не горит	Неисправность	Проверьте, имеется ли питание. Убедитесь в том, что предохранители целы. Если это не так, выясните причину, устраните ее и замените предохранители аналогичным
Горит	Серьезная неисправность	Имеется серьезная неисправность. Попробуйте выключить блок, подождать несколько секунд и снова включить. Если неисправность не исчезла, необходимо заменить электронную плату
1 мигание в секунду	Всё ОК	Нормальная работа блока управления
2 быстрых мигания	Произошло изменение состояния входов	Это нормальное явление при изменении состояния одного из входов: OPEN, STOP, срабатывании фотоэлементов или использование радиопередатчика
Серия миганий с паузой в одну секунду	Различные	Эта сигнализация аналогична сигнализации, осуществляемой с помощью мигающего устройства. См. Таблицу 18
Светодиод STOP	Причина	Способ устранения
Не горит	Срабатывание по входу STOP	Проверьте устройства, подключенные ко входу STOP
Горит	Всё ОК	Вход STOP активен
Светодиод Sbs	Причина	Способ устранения
Не горит	Всё ОК	Вход Sbs не активен
Горит	Срабатывание по входу Sbs	Это нормальное явление, если активировано устройство, подсоединенное к входу Sbs
Светодиод «ОТКРЫВАНИЕ»	Причина	Способ устранения
Не горит	Всё ОК	Вход ОТКРЫТЬ не активен
Горит	Срабатывание по входу ОТКРЫТЬ	Это нормальное явление, если активировано устройство, подсоединенное к входу ОТКРЫТЬ
Светодиод «ЗАКРЫВАНИЕ»	Причина	Способ устранения
Не горит	Всё ОК	Вход ЗАКРЫТЬ не активен
Горит	Срабатывание по входу ЗАКРЫТЬ	Это нормальное явление, если активировано устройство, подсоединенное к входу ЗАКРЫТЬ
Led AUX_IN	Причина	Способ устранения
Не горит	Размыкание контакта на входе AUX_IN	Проверьте все подключенные ко входу AUX_IN устройства
Горит	Всё ОК	Вход AUX_IN активен

Таблица 20 - Светодиодные индикаторы на кнопочной панели блока управления

Светодиод L1	Описание
Не горит	При нормальной работе указывает, что функция «Автоматическое закрывание» не активна
Горит	При нормальной работе указывает на то, что функция «Автоматическое закрывание» активна

Мигает	<ul style="list-style-type: none"> • Выполняется программирование функций • Если мигает одновременно с L2, это означает, что необходимо произвести операцию распознавания и запоминания подключенных устройств (параграф 7.6)
Светодиод L2	Описание
Не горит	При нормальной работе указывает на то, что функция «Закрыть после фотозлемента» не активна
Горит	При нормальной работе указывает, что функция «Закрыть после фотозлемента» активирована
Мигает	<ul style="list-style-type: none"> • Выполняется программирование функций • Если мигает одновременно с L1, это означает, что необходимо произвести операцию распознавания и запоминания подключенных устройств (параграф 7.6)
Светодиод L3	Описание
Не горит	При нормальной работе указывает на то, что функция «Всегда закрывать» не активна
Горит	При нормальной работе указывает на то, что функция «Всегда закрывать» активна
Мигает	<ul style="list-style-type: none"> • Выполняется программирование функций • Если мигает одновременно с L4, это означает, что необходимо произвести операцию распознавания и запоминания длины створки (параграф 7.7)
Светодиод L4	Описание
Не горит	При нормальной работе указывает на то, что функция «Режим ожидания» не активна
Горит	При нормальной работе указывает на то, что функция «Режим ожидания» активна
Мигает	<ul style="list-style-type: none"> • Выполняется программирование функций • Если мигает одновременно с L3, это означает, что необходимо произвести операцию распознавания и запоминания длины створки (параграф 7.7)
Светодиод L5	Описание
Не горит	При нормальной работе указывает на то, что функция «Пуск» не активна
Горит	При нормальной работе указывает на то, что функция «Пуск» активна
Мигает	Выполняется программирование функций
Светодиод L6	Описание
Не горит	При нормальной работе указывает на то, что функция «Предварительное мигание» не активна
Горит	При нормальной работе указывает на то, что функция «Предварительное мигание» активна
Мигает	Выполняется программирование функций
Светодиод L7	Описание
Не горит	Во время нормальной работы указывает на то, что вход «ЗАКРЫТЬ» начинает операцию закрывания
Горит	Во время нормальной работы указывает на то, что вход «ЗАКРЫТЬ» начинает операцию частичного открывания
Мигает	Выполняется программирование функций
Светодиод L8	Описание
Не горит	Во время нормальной работы указывает на то, что ROBUS сконфигурирован как «Ведущий»
Горит	Во время нормальной работы указывает на то, что ROBUS сконфигурирован как «Ведомый»
Мигает	Выполняется программирование функций

10 УТИЛИЗАЦИЯ ИЗДЕЛИЯ

Настоящее изделие является неотъемлемой частью системы автоматики и должно утилизироваться вместе с ней.

Как монтаж, так и демонтаж изделия по окончании срока его службы должны проводиться квалифицированным персоналом. Настоящее изделие состоит из различных материалов, некоторые из которых могут использоваться в качестве вторсырья, а другие подлежат утилизации. Необходимо ознакомиться информацией по методике утилизации или переработки различных видов материалов, действительной на вашей территории.

▲ ВНИМАНИЕ! - Отдельные части изделия могут содержать вредные или опасные вещества, которые при ненадлежащей утилизации могут причинить ущерб окружающей среде или здоровью человека.





Помещенный слева символ слева указывает на то, что данное изделие нельзя утилизировать вместе с бытовыми отходами. Поэтому сдайте в его согласно правилам дифференцированного сбора отходов в соответствии с нормативами, действующими на вашей территории, или верните его в пункт продажи при покупке нового аналогичного изделия.

▲ ВНИМАНИЕ! - Действующие местные нормативы могут предусматривать серьезные санкции за ненадлежащую утилизацию данного изделия.

11 ОБСЛУЖИВАНИЕ

Чтобы максимально продлить срок службы оборудования и постоянно обеспечивать требуемый уровень безопасности, необходимо регулярно проводить техническое обслуживание системы автоматики: не реже чем один раз в 6 месяцев или после максимум 20 000 операций с момента последнего технического обслуживания. ROBUS оснащен счетчиком числа операций и системой извещения о необходимости выполнения техобслуживания - см. параграф 8.5 «Уведомление о необходимости техобслуживания».

▲ ВНИМАНИЕ! – Техобслуживание должно производиться в строгом соответствии с правилами безопасности, изложенными в настоящем руководстве, и в соответствии с действующим законодательством и действующими нормативами.

01.		Проверьте износ всех элементов, составляющих систему автоматики, обращая внимание на эрозию или окисление структурных элементов; замените детали, не гарантирующие исправную работу и безопасность
02.		Проверьте износ всех движущихся частей: шестерни, зубчатой рейки и всех частей створки; замените изношенные компоненты
03.		Выполнить все испытания и проверки, предусмотренные положениями параграфа 6.1 - Приемочные испытания

12 ТЕХНИЧЕСКИЕ ХАРАКТЕРИСТИКИ

▲ Все технические характеристики приведены для температуры окружающей среды 20°C (± 5°C). • Компания Nice S.p.A. сохраняет за собой право внесения изменений в настоящее руководство и конструкцию изделия, с сохранением функциональности и предназначения последнего, в любой момент без предварительного уведомления заказчиков.

	RB600 / RB600P	RB1000 / RB1000P	RB500HS	RB500HS/V1
Тип	Электромеханический привод для автоматизации раздвижных ворот бытового использования со встроенным блоком управления			
Шестерня	Z15m4	Z15m4	Z18m4	Z18m4
Максимальная частота циклов работы (при номинальном крутящемся моменте)	100 циклов в день (блок управления ограничивает число циклов до максимального количества согласно таблице 2)	150 циклов в день (блок управления ограничивает число циклов до максимального количества согласно таблице 2)	100 циклов в день (блок управления ограничивает число циклов до максимального количества согласно таблице 2)	100 циклов в день (блок управления ограничивает число циклов до максимального количества согласно таблице 2)
Максимальное время непрерывного хода (при номинальном крутящемся моменте)	7 минут (блок управления ограничивает непрерывный ход до максимальной величины согласно таблице 2)	5 минут (блок управления ограничивает непрерывный ход до максимальной величины согласно таблице 2)	6 минут (блок управления ограничивает непрерывный ход до максимальной величины согласно таблице 2)	6 минут (блок управления ограничивает непрерывный ход до максимальной величины согласно таблице 2)
Ограничения использования	Как правило, электромеханический привод ROBUS способен обеспечивать автоматизацию ворот весом и длиной, соответствующими ограничениям, указанным в таблице 1			
Продолжительность	Рассчитана на 20 000 - 250 000 циклов в зависимости от условий, описанных в таблице 2			
Питание Версия V1	230V~ (+10% -15%) 50/60Hz 120V~ 50/60Hz	230V~ (+10% -15%) 50/60Hz 120V~ 50/60Hz	230V~ (+10% -15%) 50/60Hz	120V~ 50/60 Hz
Максимальная потребляемая мощность при пуске» [в амперах]	515 Вт [2,5 A] [4,8 A версия /V1]	450 Вт [2,3A] [4,4A версия /V1]	460W [2,5A]	460W [4,8A]
Класс изоляции	1 (необходимо защитное заземление)			
Аварийное питание	С опциональным устройством PS124			
Выход для подключения мигающего устройства	Для 2-х мигающих светодиодов ELDC или не более 2 ламп по 12 В, 21 Вт			
Выход OGI	Для 1 мигающего устройства 24 В макс. 4 Вт (напряжение на выходе может варьироваться от -30 до +50% и может управлять также небольшими реле)			
Выход BLUEBUS	Выход с максимальной нагрузкой из 15 устройств BLUEBUS			
Вход STOP	Для замыкаемых или размыкаемых контактов или контактов с постоянным сопротивлением 8,2KΩ; в режиме автоматического поиска и запоминания (любые разночтения с запомненным состоянием приведут к немедленному выполнению команды «STOP»)			
Вход Sbs	Для нормально разомкнутых контактов (замыкание контакта приводит к выполнению команды «Пошагово»)			
Вход ОТКРЫТЬ	Для нормально разомкнутых контактов (закрывание контакта приводит к выполнению команды ОТКРЫТЬ)			
Вход ЗАКРЫТЬ	Для нормально разомкнутых контактов (замыкание контакта приводит к выполнению команды ЗАКРЫТЬ)			
Вход AUX_IN	Для нормально замкнутых контактов (размыкание контакта приводит к выполнению команды ALT)			
Разъем для подсоединения радиоприемника	Соединитель SM для приемника SMXI или OXI			
Вход радиоантенны	52 Ом для кабеля типа RG58 или аналогичного			
Функции, программируемые	8 функций типа ВКЛ-ВЫКЛ. и 8 регулируемых функций (см. таблицы 5 и 7)			
Функции автоматического распознавания и запоминания	Автоматическое распознавание и запоминания устройств, подключенных к выходу BLUEBUS Автоматическое распознавание и запоминание типа устройств «STOP» (контакт H3, HP или сопротивление 8,2 кОм) Автоматическое распознавание и запоминание длины ворот и расчет точек торможения и частичного открытия			

Декларация соответствия ЕС и декларация о соответствии «частично укомплектованной машины»

Декларация о соответствии требованиям Директив:
2014/30/UE (EMC); 2006/42/CE (MD) приложение II, часть B

Содержание настоящей декларации соответствует данным, задекларированным в официальном документе, находящемся в офисе компании Nice S.p.a., и, в частности, в его последней редакции, действительной на момент передачи настоящего руководства в печать. Приведенный текст декларации был адаптирован по издательским соображениям. Копию оригинальной декларации можно запросить у компании Nice S.p.a. (TV) I.

Номер декларации: **210/ROBUS**

Редакция: **15**

Язык: **RU**

Название изготовителя: NICE S.p.A.

Адрес: Via Pezza Alta N°13, 31046 Rustignè di Oderzo (TV) Italy (Италия)

Лицо, уполномоченное на составление технической документации: NICE S.p.A.

Вид изделия: Электромеханический привод со встроенным блоком управления

Модель / Тип: RB600/A, RB600P/A, RB600P, RB600, RB600/V1, RB600S, RB500HS, RB1000P, RB1000, RB1000/V1, RB1000/A, RB1000P/A, RB500HS, RB500HS/V1

Дополнительные принадлежности: Радиоприемники мод. OXI, SMXI, SMXIS; Буферная батарея PS124

Я, нижеподписавшийся Роберто Гриффа (Roberto Griffa) в качестве Генерального директора заявляю под свою ответственность, что указанные выше изделия соответствуют положениям следующих директив:

• ДИРЕКТИВА 2014/30/UE ЕВРОПЕЙСКОГО ПАРЛАМЕНТА И СОВЕТА от 26 февраля 2014 г., по унификации законодательства стран-членов ЕС в отношении электромагнитной совместимости в соответствии со следующими гармонизированными стандартами: EN 61000-6-2:2005, EN 61000-6-3:2007+A1:2011

Помимо этого, изделие отвечает требованиям следующей директивы в части, касающейся «квазимашин»:

Директивы 2006/42/CE ЕВРОПЕЙСКОГО ПАРЛАМЕНТА И СОВЕТА от 17 мая 2006 г. по машинам и механизмам, изменяющей Директиву 95/16/CE (переработка)

– Декларируется что надлежащая техническая документация составлена в соответствии с приложением VII В Директивы 2006/42/CE и с соблюдением следующих основных положений: 1.1- 1.1.2- 1.1.3- 1.2.1-1.2.6- 1.5.1-1.5.2- 1.5.5- 1.5.6- 1.5.7- 1.5.8- 1.5.10- 1.5.11

– Изготовитель обязуется предоставить уполномоченным национальным органам по соответствующим образом оформленному запросу всю необходимую информацию по «квазимашине», сохраняя при этом свои права интеллектуальной собственности.

– Если «квазимашина» вводится в эксплуатацию в стране, язык которой отличается от использованного в настоящей декларации, импортер обязан предоставить надлежащий перевод декларации.

– «Квазимашина» не должна вводиться в эксплуатацию до тех пор, пока машина, в которую она встроена, не будет, в свою очередь, признана соответствующей, если применимо, требованиям директивы 2006/42/CE.

Кроме того изделие отвечает требованиям следующих стандартов:

EN 60335-1:2002 + A1:2004 + A11:2004 + A12:2006 + A2:2006 + A13:2008 + A14:2010 + A15:2011, EN 60335-2-103:2003+A11:2009

Изделие, включая только применимые компоненты, удовлетворяет требованиям следующих стандартов:

EN 60335-1:2012+A11:2014, EN 60335-2-103:2015, EN 62233:2008

Одерцо, 18 сентябрь 2017 г.

Инж. Роберто Гриффа (Roberto Griffa)
(Генеральный директор)

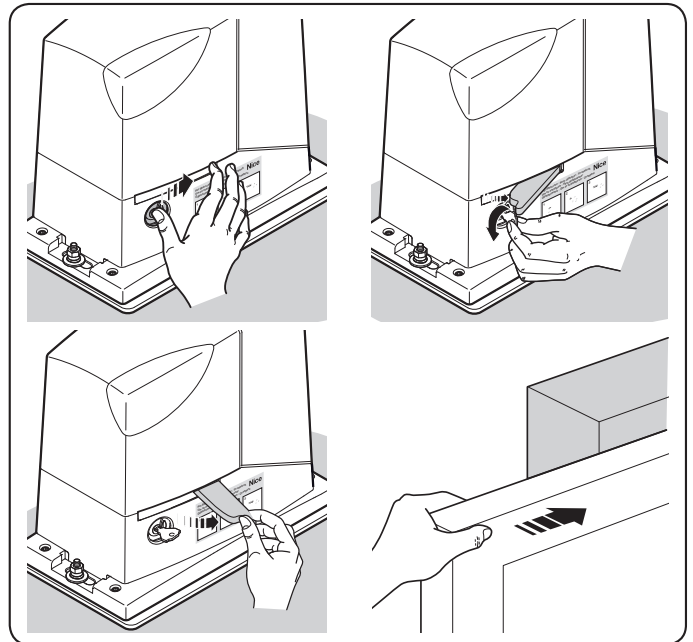


Руководство пользователя (передается конечному пользователю)

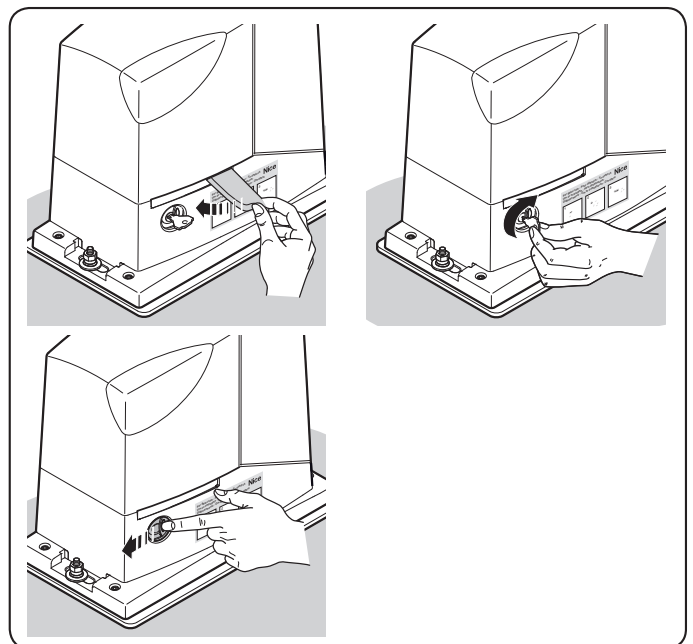
- При первом использовании системы автоматики очень важно получить от компании, занимающейся монтажом системы, всю информацию относительно происхождения остаточных рисков и посвятить несколько минут чтению данного руководства по эксплуатации.
- Очень важно сохранить настоящее руководство по эксплуатации (предоставленное монтажником) для консультаций при возникновении сомнений в будущем. Руководство должно передаваться новому пользователю системы автоматики.
- Ваша система автоматики - это оборудование, выполняющее ваши команды; небрежное или ненадлежащее использование могут сделать ее опасной: не подавайте команды на движения, если в радиусе действия системы находятся люди, животные или предметы.
- **Дети:** система автоматики обеспечивает высокую степень; она полностью исключает движение при наличии людей или предметов, обеспечивая предсказуемую и безопасную работу ворот. Тем не менее целесообразно запретить детям играть в непосредственной близости от системы и хранить пульты дистанционного управления системой в месте, недоступном детям. Помните, что это не игрушка!
- **Проверка состояния системы:** в частности состояние кабелей, пружин и опор для выявления возможной разбалансировки, и признаков износа или повреждений.
 - Ежемесячно проверяйте безопасность работы системы при помощи предохранительных устройств, оснащенных чувствительными кромками.
 - Не пользуйтесь системой автоматики, если она нуждается в ремонте или настройке, поскольку неправильный монтаж или разбалансировка ворот могут стать причиной травм.
- **Неисправности:** если система автоматики действует ненадлежащим образом, отключите от нее электропитание. Не пытайтесь производить ремонт самостоятельно, а обращайтесь к специалисту сервисной службы.
 - Оборудование может работать вручную: разблокируйте электропривод, как описано в главе «Ручная разблокировка электропривода».
 - Не изменяйте систему, а также параметры программирования и регулировки системы автоматики: это должен делать только специалист по установке.
 - Испытания, периодическое техническое обслуживание и ремонт должны документироваться обслуживающей организацией. Копии данных документов должны храниться у владельца системы.**Важно:** когда защитные устройства неисправны, необходимо как можно быстрее выполнить ремонт системы автоматики. «Проход разрешается, только когда ворота открыты и неподвижны».
- **Утилизация:** По окончании срока службы системы автоматики ее демонтаж должен производиться квалифицированным персоналом, а утилизация и переработка компонентов должны выполняться в соответствии с требованиями действующего законодательства страны, в которой установлено оборудование, в отношении данной категории продукции.
- **Техобслуживание:** как и любое другое оборудо-

дование ваша система автоматики нуждается в периодическом техобслуживании для обеспечения ее как можно более продолжительной и безопасной работы. Согласуйте с компанией, выполнившей монтаж системы, план периодического обслуживания; компания Nice рекомендует производить его один раз в полгода в случае обычного бытового использования, но данная периодичность может варьироваться в зависимости от интенсивности эксплуатации. Любые операции по проверке, обслуживанию или ремонту должны производиться только квалифицированным персоналом.

• Ручная разблокировка электропривода



• Ручная блокировка электропривода





Nice S.p.A.
Via Pezza Alta, 13
31046 Oderzo TV Italy
info@niceforyou.com

www.niceforyou.com