

**Металлическая коробка соединительная МКС «МОРОЗ» IP66/IP68 АТФЕ.685552.141 ТУ  
ПАСПОРТ**

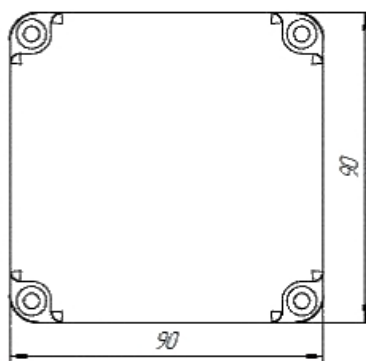
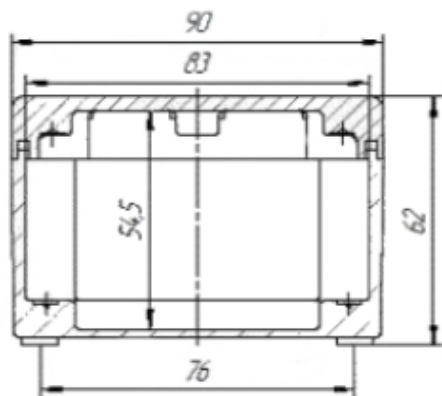
Сертификат соответствия № РОСС RU.31588.04ОЦН0.ОС05.00602 с 05.10.2022г. по 04.10.2027г.

Коробка соединительная МКС «МОРОЗ» IP66/IP68 предназначена для соединения (разветвления):

- электрических проводок в цепях с медными и алюминиевыми жилами,
  - сигнальных кабелей, например, в шлейфах пожарной или охранно-пожарной сигнализации,
  - линиях связи и телекоммуникаций,
  - цепях в системах управления и автоматики,
- а также подключения в шлейфы оконечных устройств, например датчиков сигнализации, абонентских устройств систем связи и т. п.

Конструктивно МКС «Мороз» IP66/IP68 выполнена в корпусе из алюминиевого сплава. Корпус изделия оборудован герметичными пластиковыми кабельными вводами ПКВ М20х1.5 (для подведения проводников диаметром от 6 до 12 мм) или герметичными металлическими кабельными вводами ВМ 20х1.5 (для подведения проводников диаметром от 6 до 12 мм\*) (\*- по согласованию с заказчиком изделие может поставляться с кабельными вводами с диаметром подключаемого кабеля от 3 до 6.5 мм / от 11 до 17 мм / от 13 до 18 мм / от 6 до 18 мм). Крышка коробки оснащена силиконовой прокладкой, крепеж к корпусу осуществляется 4-мя винтами М4х16. Внутри корпуса изделия, по желанию заказчика, могут быть установлены винтовые клеммники для подключения соединяемых проводников.

Возможна поставка коробки в исполнениях с порошковой покраской (защитным покрытием) красного или серого цвета (\*по требованию заказчика возможна окраска коробки в другой цвет).



**ТЕХНИЧЕСКИЕ ДАННЫЕ МКС «МОРОЗ» IP66/IP68**

габаритные размеры, мм	90x90x62
степень защиты оболочки по ГОСТ 14254-2015	IP66/IP68
диапазон рабочих температур, °С	-60 ... +85
масса, кг	не более 1
средний срок службы, лет	не менее 10

Корпус **МКС «МОРОЗ» IP66/IP68** может быть оборудован герметичными вводами МКВ количеством до 4-х шт.

Материал вводов: нержавеющая сталь. Вводы предназначены для различных вариантов прокладки кабеля: для открытой прокладки кабеля, для прокладки кабеля в металлорукаве, для прокладки кабеля в трубе, для кабеля в бронерукаве.

В коробку возможна установка клеммников:

- РМ2 до 2,5 мм<sup>2</sup> (AWG 22-14) 300В 15А,
- Т31 до 4мм<sup>2</sup> (AWG 22-10) 300В 30А,
- клеммники, установленные на DIN-рейку до 4мм<sup>2</sup> (AWG 22-10) 300В 30А

**Свидетельство о приемке**

Коробка соединительная МКС «МОРОЗ» IP66/IP68

соответствует требованиям АТФЕ.685552.141 ТУ признана годной для эксплуатации.

Штамп ОТК \_\_\_\_\_

Дата выпуска \_\_\_\_\_

подпись

**ООО "СНВ" Россия, 390027, г.Рязань. ул. Новая 51В лит.А пом.Н1**

Тел./Факс: (4912) 45-16-94. (4912)45-37-88. (4912)210-215

Сайт: <http://m-kontakt.ru> e-mail: [451694@bk.ru](mailto:451694@bk.ru)

