

---

# МОДУЛЬ ПОРОШКОВОГО ПОЖАРОТУШЕНИЯ «ГАРАНТ-5»

28.99.39-001-27598793-2021 ПС1

---

Паспорт, техническое описание  
и руководство по эксплуатации



## СОДЕРЖАНИЕ

1.	Общие сведения	3
2.	Технические характеристики	4
3.	Комплект поставки	8
4.	Устройство и принцип работы	9
5.	Меры безопасности. Хранение и транспортирование	10
6.	Подготовка модуля к работе	12
7.	Техническое обслуживание	15
8.	Гарантии изготовителя	15
9.	Свидетельство о приемке	16
10.	Сведения о перезарядке и переосвидетельствовании	17
11.	Сведения о срабатывании модуля	17

## 1 ОБЩИЕ СВЕДЕНИЯ

Настоящий документ распространяется на модуль порошкового пожаротушения (МПП) импульсного действия МПП(р)-5,5-И-ГЭ-УХЛЗ.1-ТУ 28.99.39-001-27598793-2021 «Гарант-5», предназначенный для локализации и тушения пожаров класса А, В, С, а также электроустановок, находящихся под напряжением (класс Е согласно п. 4.4 ГОСТ 53286) в производственных, складских, бытовых помещениях, а также для тушения открытых технологических установок и площадок при скоростях набегающего потока воздуха до 2 м/с.

МПП «Гарант-5» не предназначен для тушения веществ, горение которых может происходить без доступа воздуха, а также щелочных и щелочно-земельных металлов, магния и их сплавов.

Конструктивно модуль изготавливается в климатическом исполнении УХЛ категории размещения 3.1 по ГОСТ 15150 и обеспечивает работоспособность при эксплуатации в диапазоне температур окружающей среды от минус 50 °С до плюс 50 °С.

Модуль не оборудуется съемным насадком-распылителем и выход огнетушащего порошка при срабатывании модуля осуществляется через устройство выпуска (выпускной мембранный узел), состоящий из выходного штуцера корпуса модуля, с установленной на нем разрывной герметизирующей мембраной и прижимной гайкой.

Используемый огнетушащий порошок «Вексон-АВС 70 Модуль» не оказывает вредного воздействия на человека, не вызывает порчу имущества и легко удаляется с любой поверхности сухим способом (протиркой или пылесосом).

Модуль порошкового пожаротушения «Гарант-5» используется в составе автоматических и автономных установок пожаротушения.

### Примечание:

Согласно п. 10.1.6 СП 485.1311500.2020 для импульсных модулей (И) параметр пробивного напряжения не учитывается.

## 2 ТЕХНИЧЕСКИЕ ХАРАКТЕРИСТИКИ

Таблица 1. Технические характеристики.

Наименование характеристики	Значение параметра
Максимальный ранг пожара	21В
Высота размещения, м, не более	5
Вид используемого газогенератора	ГГЭ-33 ТУ 4854-001-44270574-2000
Характеристики цепи электровоспламенителя:	
◆ напряжение источника питания, В	6-30
◆ пусковой ток, мА, не менее	100
◆ безопасный ток проверки цепи, мА, не более	20
◆ сопротивление цепи пуска, Ом	8-16
◆ длительность пускового импульса, с, не менее	0,01
Быстродействие (время с момента поступления импульса запуска до начала подачи огнетушащего порошка), с, не более	3
Время действия (продолжительность подачи огнетушащего порошка), с, не более	1
Угол распыла огнетушащего порошка, град., не более	112
Масса модуля с крепежной площадкой и зарядом огнетушащего порошка, кг	8,0±0,4
Масса заряда огнетушащего порошка «Вексон-АВС 70 Модуль», кг	4,8±0,24
Масса остатка порошка в модуле после срабатывания, кг не более	0,48
Объём модуля, л	5,5±0,27
Габаритные размеры модуля:	
◆ диаметр, мм	300±10
◆ высота h <sub>0</sub> , мм	189±20
Температурные условия эксплуатации, °С	-50...+50
Вероятность безотказной работы, не менее	0,95
Значение коэффициента k <sub>1</sub> по СП 485.1311500.2020	1,0
Значение коэффициента k <sub>4</sub> по СП 485.1311500.2020	1,0
Срок службы модуля, лет, не менее	10
Степень защиты от внешних воздействий по ГОСТ 14254-96 (МЭК 529-89), не менее:	IP54

Огнетушащая способность и конфигурация зон защиты указаны в таблицах 2, 3 и 4, а также на рисунке 1.

Таблица 2. Огнетушащая способность и конфигурация защищаемой площади при тушении очагов пожара класса «А» и «В».

Класс очага пожара	Высота установки Н, м	Радиус окружности защищ. площади R, м	Площадь		Высота зоны тушения h, м	Объём	
			Квадрат S, м <sup>2</sup>	Круг S <sub>1</sub> , м <sup>2</sup>		Квадрат V, м <sup>3</sup>	Круг V <sub>1</sub> , м <sup>3</sup>
A	2,5	3,52	25	39	1,8	45	70
A	3,5	3,61	26	41	1,8	47	74
A	4	3,66	27	42	1,8	49	76
A	5	3,66	27	42	1,8	49	76
B	2,5	2,46	12	19	1,8	22	34
B	3,5	2,46	12	19	1,8	22	34
B	4	2,65	14	22	1,8	25	40
B	5	2,82	16	25	1,8	29	45

**Примечания:**

1. Защищаемая площадь имеет форму круга, с размещением выпускного узла модуля над его центром (рис. 1).
2. Приведенные данные не учитывают объем конусной части диаграммы распыла.
3. При проектировании рекомендуется использовать конфигурацию по вписанному квадрату (табл. 2).

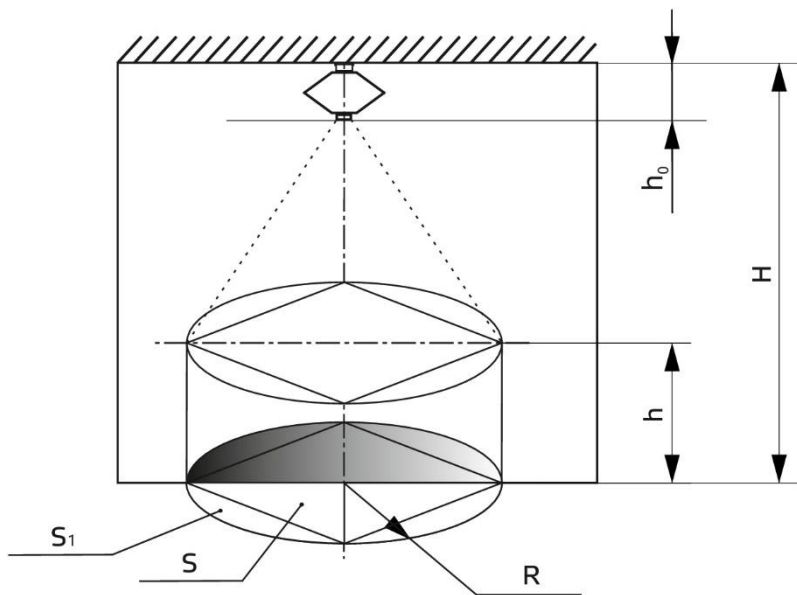


Рис. 1. Размещение МПП «Гарант-5» при тушении очагов пожара класса «А» и «В» на защищаемой площади и в объеме.

Таблица 3. Конфигурация зоны защиты модуля для очагов

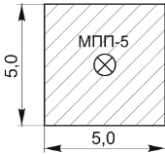
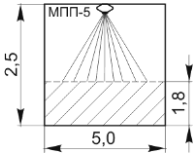
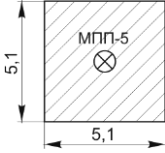
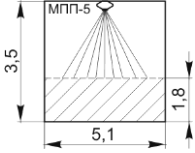
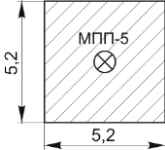
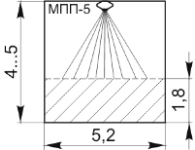
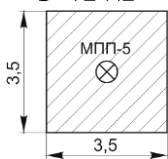
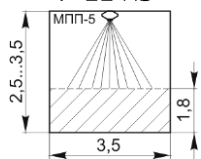
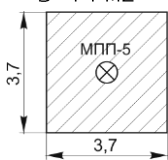
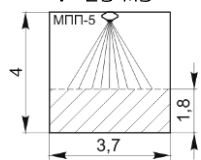
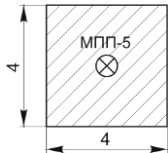
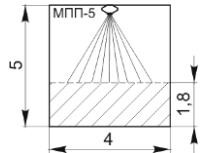
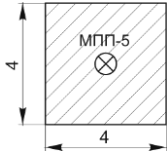
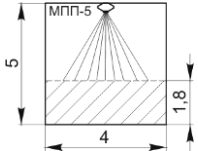
Высота установки, м	Площадь	Объем
2,5	$S=25 \text{ м}^2$ 	$V=45 \text{ м}^3$ 
3,5	$S=26 \text{ м}^2$ 	$V=47 \text{ м}^3$ 
4	$S=27 \text{ м}^2$ 	$V=49 \text{ м}^3$ 
5		

Таблица 4. Конфигурация зоны защиты модуля для очагов пожаров класса «В».

Высота установки, м	Площадь	Объём
2,5	$S=12 \text{ м}^2$ 	$V=22 \text{ м}^3$ 
3,5		
4	$S=14 \text{ м}^2$ 	$V=25 \text{ м}^3$ 
5	$S=16 \text{ м}^2$ 	$V=29 \text{ м}^3$ 

### 3 КОМПЛЕКТ ПОСТАВКИ

Таблица 5. Комплектность поставки МПП «Гарант-5».

Наименование	Количество
Модуль с узлом крепления	1 шт.
Крепежная площадка	1 шт.
Упаковочная тара	1 шт.
Паспорт, техническое описание и руководство по эксплуатации	1 шт.



## 4 УСТРОЙСТВО И ПРИНЦИП РАБОТЫ

4.1 Конструкция МПП «Гарант-5» представлена на рисунке 2.

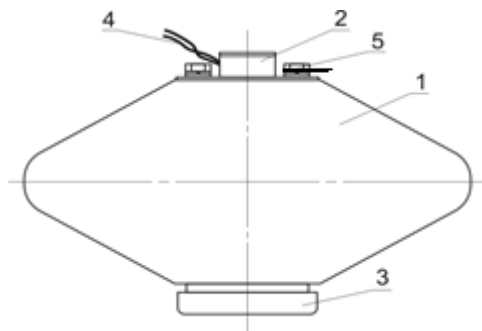


Рис. 2 – Конструкция МПП «Гарант-5».

Цифрами на рисунке 2 обозначены:

- 1 корпус, заполненный огнетушащим порошком типа «Вексон-ABC 70 Модуль»;
- 2 узел крепления;
- 3 выпускной мембранный узел;
- 4 контакты для подключения;
- 5 узел заземления.

4.2 Срабатывание МПП осуществляется следующим образом. При подаче импульса тока на электроактиватор газогенератора, последовательно происходит рост давления в корпусе, разрушение мембраны и выброс огнетушащего порошка в зону горения.

4.3 Запуск модуля «Гарант-5» может осуществляться от приборов управления, устройств сигнально-пусковых, электрических устройств принудительного пуска.

**Примечание:**

Изготовитель оставляет за собой право внесения в конструкцию МПП изменений, не оказывающих влияния на его технические характеристики.

## 5 МЕРЫ БЕЗОПАСНОСТИ. ХРАНЕНИЕ И ТРАНСПОРТИРОВАНИЕ

### 5.1 Меры безопасности.

5.1.1 Лица, допущенные к эксплуатации МПП, должны изучить и соблюдать требования настоящего документа.

#### 5.1.2 Запрещается:

- ◆ эксплуатация МПП с механическими повреждениями (повреждения корпуса, мембраны и т.д.);
- ◆ разборка МПП;
- ◆ проведение сварочных или других огневых работ на расстоянии менее 2 м от МПП;
- ◆ проверка цепей запуска модулей током более 20 мА;
- ◆ выполнение любых ремонтных работ без отключения от модуля внешних электрических цепей.

#### 5.1.3 Не допускается:

- ◆ хранение и размещение модулей вблизи нагревательных приборов;
- ◆ воздействие на МПП атмосферных осадков, прямых солнечных лучей, агрессивных сред и влаги.

5.1.4 При установке модуля необходимо соблюдать технику безопасности при проведении работ на больших высотах.

5.1.5 Скрученные на заводе-изготовителе провода электроактиватора размыкать только в процессе электромонтажа непосредственно перед подключением к цепям пуска.

5.1.6 При подключении модуля к дополнительному оборудованию, питание этого оборудования должно быть отключено.

5.1.7 Зарядка, перезарядка и освидетельствование модулей должны производиться в специально отведенных и оборудованных для этих целей помещениях на предприятии-изготовителе МПП или в организациях, имеющих лицензию Государственной противопожарной службы на проведение работ данного вида.

5.1.8 Утилизация отходов огнетушащих порошков осуществляется согласно инструкции «Утилизация и генерация огнетушащих порошков» (М.: ВНИИПО, 1988). Сработавший газогенератор разбирается, корпус сдается в металлолом, шлаки сдаются в отходы.

### 5.2 Хранение и транспортирование.

5.2.1 Модули поставляются с предприятия-изготовителя упакованные в картонные коробки.

5.2.2 Транспортирование МПП в упаковке предприятия-изготовителя допускается всеми видами транспорта на любые расстояния в соответствии с Правилами перевозки грузов.

5.2.3 МПП при хранении и транспортировании должны находиться в вертикальном положении (мембранный узел вверху).

5.2.4 Штабелирование модулей в упаковке предприятия-изготовителя допускается в не более чем 7 рядов по высоте.

5.2.5 Температура окружающего воздуха при транспортировании должна быть от минус 50 до плюс 50°С.

5.2.6 МПП могут храниться в не отапливаемых хранилищах, при отсутствии прямого воздействия солнечного излучения и атмосферных осадков при температурах от минус 50 до плюс 50°С.

5.2.7 Не разрешается хранение модулей вблизи нагревательных приборов, где температура превышает 50° С.

## 6 ПОДГОТОВКА МОДУЛЯ К РАБОТЕ

6.1 Извлечь модуль из упаковки, произвести визуальный осмотр, проверить целостность модуля и пломб.

6.2 Определить места для установки МПП. При этом защита помещений, площадь которых не превышает зону защиты модуля (см. таблицу 2), осуществляется одним МПП, установленным в центре защищаемой зоны. При защите помещений больших площадей, модули размещаются равномерно в соответствии с конфигурацией зон защиты по очагам пожаров класса «А» и «В».

### **Внимание!**

Элементы потолка, на которых производится установка крепёжных площадок модулей, должны выдерживать статическую нагрузку не менее пятикратного веса модуля.

6.3 Закрепить крепёжную площадку модуля в соответствии с определенными местами (по п. 6.2) и разметкой отверстий (рисунок 3).

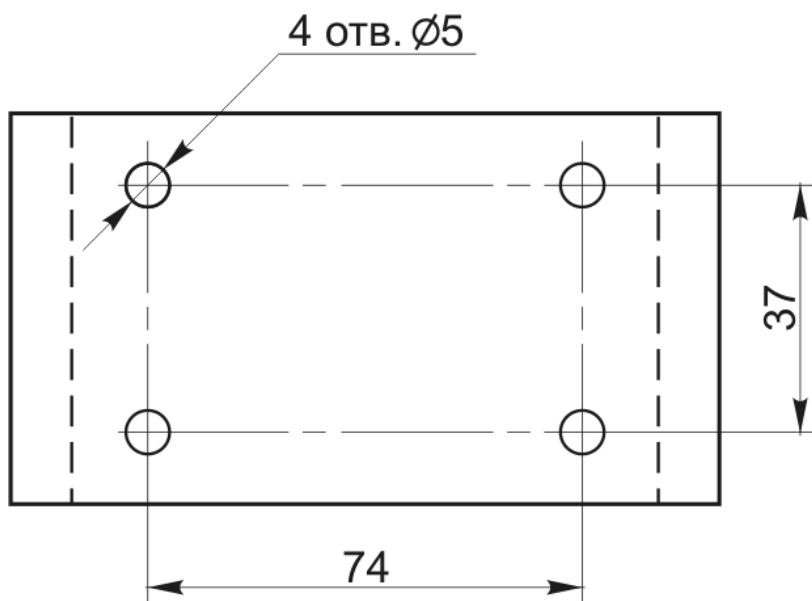


Рис. 3 – Крепёжная площадка МПП «Гарант-5»

6.4 Поднять модуль к месту установки, вставить узел крепления в крепёжную площадку и зашплевать.

6.5 Разомкнуть скрученные провода электроактиватора и подсоединить к контактам линии запуска. При подключении МПП «Гарант-5» полярность значения не имеет.

6.6 При необходимости, присоединить провод заземления к клемме заземления,

обозначенной на корпусе модуля специальным знаком. Необходимость заземления модуля определяется проектно-монтажными организациями, исходя из требований ГОСТ 30331.3-95 (МЭК 364-4-41-92); ГОСТ 12.2.007.0-75 и других нормативных документов.

**Внимание!**

При использовании модуля в радиоканальном режиме совместно с системой «Гарант-Р», заземление не требуется.

6.7 При необходимости крепления модуля на вертикальной поверхности следует использовать кронштейн «В 2.2-01», представленный на рисунке 4.



Рис. 4 – Кронштейн настенный. Внешний вид.

6.8 При необходимости, допускается размещение модуля на удлинительном кронштейне, выполненном из элементов, представленных в таблице 6, по схеме, представленной на рисунке 5.

Таблица 6. Материалы для изготовления удлинительного кронштейна.

Длина кронштейна до 3 м	
Наименование	Количество, шт.
Шпилька резьбовая М12 (длина определяется проектным решением)	2
Труба профильная 20x40x400 ГОСТ 8639-82	1
Гайка М12 ГОСТ 5915-70	4
Шайба пружинная 12 ГОСТ 6402-70	4
Шайба 12 ГОСТ 11371-78	4
Саморез со сверлом 4,2x16	4
Анкер забивной М12х50	2

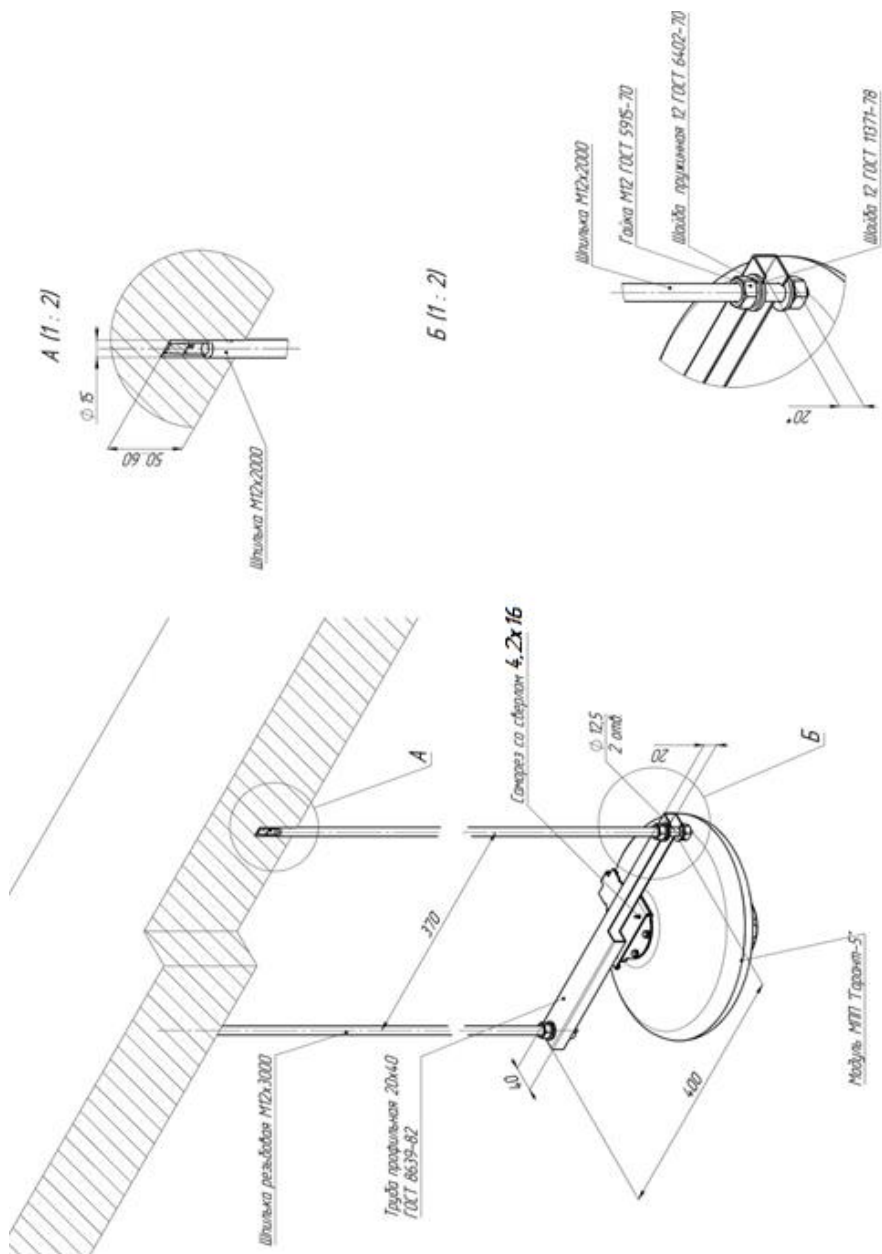


Рис. 5 – Схема крепления на удлинительный кронштейн (до 3 м).

## 7 ТЕХНИЧЕСКОЕ ОБСЛУЖИВАНИЕ

7.1 Для МПП «Гарант-5» специального технического обслуживания не требуется.

7.2 Один раз в квартал осуществляется проверка МПП внешним осмотром на предмет отсутствия видимых нарушений и изменений. При обнаружении дефектов (вмятин, повреждений и т.п.) модуль подлежит замене.

7.3 Проверка огнетушащего порошка в течение всего срока службы не требуется.

## 8 ГАРАНТИИ ИЗГОТОВИТЕЛЯ

8.1 Предприятие-изготовитель гарантирует соответствие модуля требованиям технических условий при соблюдении потребителем условий эксплуатации, транспортирования и хранения.

8.2 Срок служебной пригодности модуля составляет 12 лет и исчисляется с момента принятия модуля ОТК предприятием-изготовителем.

8.3 Срок службы модуля - 10 лет в пределах срока служебной пригодности, исчисляется с момента продажи.

8.4 По истечении 10 лет службы модуля, возможно продление срока службы модуля после проведения фирмой - изготовителем специальных испытаний и получения положительных результатов. Испытания проводятся на снятых с объекта модулях, в количестве 3% от партии, но не менее 5 штук. В случае получения положительных результатов испытаний, срок службы продлевается на 2 года. В случае получения отрицательных результатов испытаний все модули на объекте подлежат замене.

8.5 Гарантийный срок эксплуатации - 3 года в пределах срока службы модуля, исчисляется с момента продажи.

8.6 Предприятие-изготовитель гарантирует устранение неисправностей, выявленных потребителем во время гарантийного срока эксплуатации, в течение месяца с момента получения сообщения.

8.7 Предприятие-изготовитель не несет ответственности в случаях:

- ◆ несоблюдения владельцем правил эксплуатации и мер безопасности;
- ◆ утери паспорта;
- ◆ отсутствия пломб предприятия-изготовителя.

## 9 СВИДЕТЕЛЬСТВО О ПРИЁМКЕ

Модуль порошкового пожаротушения МПП(р)-5,5-И-ГЭ-УХЛ3.1-ТУ 28.99.39-001-27598793-2021 «Гарант-5» соответствует ТУ 28.99.39-001-27598793-2021.

Номер партии / модуля	<input type="text"/>
Дата изготовления	<input type="text"/> <i>(месяц, год)</i>
ОТК (подпись и штамп)	<input type="text"/>
Дата продажи <i>(заполняется при розничной продаже)</i>	<input type="text"/> <i>(штамп магазина)</i>
Продан <i>(заполняется при розничной продаже)</i>	<input type="text"/> <i>(наименование организации)</i>

**Изготовитель: ООО «Спецприбор-М»**

150001, Россия, г. Ярославль, Московский проспект, д.1А.

Тел/факс +7(4852) 72-90-83.

E-mail: [Specpribor76@yandex.ru](mailto:Specpribor76@yandex.ru).

**По заказу: ООО «ГК ЭТЕРНИС»**

105425, г. Москва, ул.3-я Парковая, д. 48, эт. 2, пом. V, ком. 9.

Тел/факс: (495) 225-95-85.

E-mail: [info@eternis.ru](mailto:info@eternis.ru).



10 СВЕДЕНИЯ О ПЕРЕЗАРЯДКЕ И ПЕРЕОСВИДЕТЕЛЬСТВОВАНИИ

Дата	Вид работ	Организация, проводившая работы	Исполнитель, Подпись и штамп

11 СВЕДЕНИЯ О СРАБАТЫВАНИИ МОДУЛЯ

Дата	Причина срабатывания	Принимаемые меры	Подпись ответственного лица