

Блок искрозащиты на стабилитронах

БИС-1

Руководство по эксплуатации

ТЦАФ.426439.029 РЭ

2019

СОДЕРЖАНИЕ

1	Описание и работа	3
1.1	Назначение изделия.....	3
1.2	Технические характеристики	4
1.3	Состав БИС.....	5
1.4	Устройство и работа	5
1.5	Маркировка и пломбирование.....	6
1.6	Упаковка	6
2	Использование по назначению.....	7
2.1	Эксплуатационные ограничения	7
2.2	Подготовка БИС к использованию	7
2.3	Установка БИС.....	8
3	Техническое обслуживание БИС.....	9
4	Обеспечение искробезопасности.....	9
4.1	Принцип действия БИС.....	9
5	Транспортирование и хранение БИС.....	9
6	Комплектность	10
7	Сроки службы и хранения, гарантии изготовителя	10
8	Свидетельство о приемке.....	11
9	Свидетельство об упаковывании	11
10	Сведения о рекламациях	12
11	Форма сбора информации об отказах.....	12
12	Сведения о вводе БИС в эксплуатацию.....	13

Настоящее руководство по эксплуатации ТЦАФ.426439.029 РЭ является объединенным эксплуатационным документом, включающим в себя разделы руководства по эксплуатации блока искрозащиты на стабилитронах БИС-1 (в дальнейшем БИС), инструкцию по монтажу, формуляр. Предназначено для ознакомления с составом, техническими характеристиками, устройством, принципом действия и использованием в объеме, необходимом для монтажа и эксплуатации, а также содержит сведения о таре и упаковке, транспортировке, техническом обслуживании, сроке службы и свидетельство о приемке.

1 Описание и работа

1.1 Назначение изделия

1.1.1 БИС предназначен для сопряжения приборов приемно-контрольных пожарных (ППКП), расположенных вне взрывоопасной зоны, с устройствами и приборами, находящимися в зонах с взрывопожароопасной атмосферой.

1.1.2 БИС обеспечивает выходную искробезопасную цепь с уровнем взрывозащиты «ia» по ГОСТ 31610.11-2014.

1.1.3 БИС является пассивным барьером, относится к классу связанного электрооборудования, имеет маркировку взрывозащиты [Ex ia Ga] ПС и соответствует требованиям ГОСТ 31610.0-2014, ГОСТ 31610.11-2014.

1.1.4 БИС рассчитан на круглосуточную непрерывную работу.

1.1.5 БИС предназначен для совместной работы с ППКП, обеспечивающими в цепи питания БИС номинальное напряжение питания 24 В постоянного тока.

1.1.6 БИС предназначен для установки вне взрывоопасной зоны.

1.1.7 Степень защиты оболочкой БИС - IP55 по ГОСТ 14254-2015

1.1.8 Пример условного обозначения при заказе:

«Блок искрозащиты БИС-1 ТУ 4371-006-23079412-2010».

1.2 Технические характеристики

1.2.1 Максимальное выходное напряжение (напряжение холостого хода) БИС-
 $U_0=28,4$ В постоянного тока.

1.2.2 Максимальный выходной ток БИС - $I_0=83$ мА.

1.2.3 Максимальные значения емкости и индуктивности искробезопасных цепей, которые могут быть подключены к соединительным устройствам БИС без нарушения искробезопасности: $C_0=0,07$ мкФ, $L_0=2$ мГн.

1.2.4 Максимальная выходная мощность БИС - $P_0=0,59$ Вт.

1.2.5 Сумма сопротивлений резисторов БИС - в пределах от 620 до 700 Ом.

1.2.6 Габаритные размеры БИС не более (L x B x H) 135x85,5x46 мм.

1.2.7 Масса БИС не более 200 г.

1.2.8 БИС сохраняет работоспособность при воздействии на него повышенной температуры окружающей среды плюс 55° С.

1.2.9 БИС сохраняет работоспособность после воздействия на него повышенной температуры окружающей среды плюс 55° С.

1.2.10 БИС сохраняет работоспособность при воздействии на него пониженной температуры окружающей среды минус 40° С.

1.2.11 БИС сохраняет работоспособность при воздействии на него повышенной температуры 40° С при относительной влажности воздуха 93 %.

1.2.12 БИС сохраняет работоспособность после воздействия на него повышенной температуры 40° С при относительной влажности воздуха 93 %.

1.2.13 БИС сохраняет работоспособность после воздействия на него синусоидальной вибрации (прочность) в диапазоне частот от 10 до 150 Гц с амплитудой:
-смещения, равной 0,075 мм - для частоты ниже частоты перехода (57-62) Гц;
-ускорения, равной $9,81$ м/с² (1 g) - для частоты выше частоты перехода.

1.2.14 БИС устойчив к воздействию на него одиночных механических ударов полусинусоидальной формы длительностью 30 мс с пиковым ускорением 50 м/с² (5 g).

1.3 Состав БИС

1.3.1 БИС состоит из стабилитронов, варистора, последовательно включенных резисторов и предохранителей и представляет собой единый неразборный блок, залитый компаундом.

1.4 Устройство и работа

Принципиальная схема БИС приведена на рисунке А.1 (Приложение А).

1.4.1 При использовании БИС количество энергии, передаваемой в опасную зону, ограничивается до безопасного уровня, при котором не может произойти воспламенение пожароопасной атмосферы. Барьер представляет собой защищенную предохранителем цепь, где стабилитроны ограничивают напряжение до искробезопасных значений, а последовательно включенные резисторы ограничивают ток в цепи опасной зоны.

1.4.2 БИС имеет дополнительный сменный предохранитель для защиты барьера при бросках напряжения или при неправильном подключении.

1.4.3 При работе БИС в нормальном режиме (номинальное напряжение питания 24 ± 2 В постоянного тока) стабилитроны и варистор имеют большое сопротивление и не влияют на работу подключенных к БИС цепей опасной зоны.

1.4.4 Варистор, включенный параллельно ограничительному резистору, ускоряет срабатывание предохранителя.

1.5 Маркировка и пломбирование

Маркировка БИС соответствует ГОСТ 31610.0-2014, ГОСТ 31610.11-2014 и чертежам предприятия-изготовителя.

1.5.1 На корпусе БИС расположены две таблички

Содержание первой таблички:

- товарный знак предприятия-изготовителя;
- знак по ТР ТС 012/2011;
- единый знак обращения продукции на рынке государств - членов

Таможенного союза;

- обозначение типа изделия – «Блок искрозащиты на стабилитронах БИС-1»;
- маркировка взрывозащиты: [Ex ia Ga] ПС;
- температура окружающей среды при эксплуатации: $-40\text{ }^{\circ}\text{C} \leq t_a \leq +55\text{ }^{\circ}\text{C}$;
- порядковый номер изделия;
- дата изготовления;
- наименование органа сертификации и номер сертификата;
- параметры искробезопасной цепи: $U_m=250\text{ В}$; $U_0 = 28,4\text{ В}$; $I_0=83\text{ мА}$;

$P_0=0,59\text{ Вт}$; $C_0=0,07\text{ мкФ}$; $L_0=2\text{ мГн}$;

- степень защиты изделия оболочкой по ГОСТ 14254-2015 (IP55).

Содержание второй таблички: слова «Искробезопасные цепи».

1.5.2 На крышке корпуса крепится пломбировочная чашка.

1.6 Упаковка

1.6.1 БИС упаковывают в индивидуальную потребительскую и транспортную тару, изготовленные в соответствии с чертежами предприятия-изготовителя.

1.6.2 Порядок размещения БИС в потребительской таре, масса и габаритные размеры тары соответствуют чертежам предприятия – изготовителя.

1.6.3 Транспортная тара - типа 1 по ГОСТ 5959-80.

2 Использование по назначению

2.1 Эксплуатационные ограничения

Не допускается установка БИС во взрывоопасной зоне.

2.2 Подготовка БИС к использованию

2.2.1 Меры безопасности.

По способу защиты человека от поражения электрическим током БИС относится к третьему классу по ГОСТ 12.2.007.0-75.

БИС питается низковольтным напряжением (до 30 В) постоянного тока и при работе с ним не существует возможности поражения электрическим током.

БИС соответствует требованиям ГОСТ 12.2.003-91, ГОСТ IEC 60065-2013, ГОСТ 31610.0-2014, ГОСТ 31610.11-2014 и является безопасным для обслуживающего персонала при монтаже, как в исправном состоянии, так и в условиях возможных неисправностей.

К работе по монтажу, обслуживанию и эксплуатации БИС допускаются лица, имеющие необходимую квалификацию, ознакомленные с настоящим Руководством по эксплуатации и прошедшие инструктаж по технике безопасности.

При работе с БИС необходимо соблюдать правила, изложенные в инструкции «Правила технической эксплуатации электроустановок потребителей и правила техники безопасности при эксплуатации электроустановок потребителей», и руководствоваться требованиями, изложенными в ГОСТ 12.1.019-2017, ГОСТ 12.3.019-80, ГОСТ IEC 60079-17-2011.

2.2.2 Объем и последовательность внешнего осмотра БИС.

После получения БИС - подготовить рабочее место, вскрыть упаковку, проверить комплектность согласно настоящему руководству. Если БИС перед вскрытием упаковки находился в условиях отрицательных температур, произвести его выдержку при комнатной температуре не менее четырех часов.

Произвести внешний осмотр БИС и убедиться в отсутствии видимых механических повреждений, наличии маркировки взрывозащиты и пломбы.

2.3 Установка БИС

ВНИМАНИЕ: УСТАНОВКА БИС ДОЛЖНА ПРОИЗВОДИТЬСЯ ТОЛЬКО ВНЕ ВЗРЫВООПАСНОЙ ЗОНЫ.

2.3.1 Все работы, связанные с подключением БИС следует производить при отключенных источниках питания.

2.3.2 К БИС подключаются кабели оборудования, расположенного во взрывоопасной зоне, а также источника питания, расположенного вне взрывоопасной зоны. Максимально допустимые суммарные значения емкости (C_0) и индуктивности (L_0) искробезопасной цепи не должны превышать значений, указанных в пункте 1.2.3.

Гермовводы БИС рассчитаны на применение кабеля внешним диаметром от 4 до 8 мм.

2.3.3 При монтаже вывинтить винты 10 на крышке 2 (рисунок А.2, приложение А). Снять крышку с корпуса (крышка крепится к корпусу четырьмя угловыми защелками). Закрепить основание корпуса винтами или шурупами в месте расположения БИС (в соответствии с проектом). Установочные размеры БИС приведены на рисунке А.2. Сквозь гермовводы завести кабели, уделяя особое внимание герметизации кабелей в гермовводе. Кабели подключаются к соответствующим контактным колодкам БИС.

ВНИМАНИЕ: КАБЕЛЬ, ИДУЩИЙ ВО ВЗРЫВООПАСНУЮ ЗОНУ, ДОЛЖЕН БЫТЬ ПОДКЛЮЧЕН К КОНТАКТНОЙ КОЛОДКЕ, ПРОТИВ КОТОРОЙ НАХОДИТСЯ ТАБЛИЧКА «ИСКРОБЕЗОПАСНЫЕ ЦЕПИ».

Установить крышку 2 на корпус 1. Убедиться, что кабель под табличкой «искробезопасные цепи», действительно идет во взрывопожароопасную зону. Завинтить винты 10. Опломбировать крышку.

3. Техническое обслуживание БИС

В процессе эксплуатации БИС следует проводить техническое обслуживание.

В техническое обслуживание включают внешний осмотр БИС с целью выявления механических повреждений на корпусе, а также наличия табличек и пломбы.

Рекомендуемая периодичность обслуживания, месяцы: 3

4. Обеспечение искробезопасности

4.1 Принцип действия БИС

Основными элементами, обеспечивающими искробезопасность, являются двунаправленные стабилитроны типа 1,5 КЕ27СА. БИС обеспечивает на выходе напряжение, не превышающее 28,4 В.

При аварии (случайное попадание напряжения на вход БИС до 250 В любой полярности, а также переменного напряжения) стабилитроны защищают искробезопасную электрическую цепь на время, достаточное для срабатывания предохранителей F1 и F2. С целью уменьшения времени срабатывания предохранителей резистор R1 шунтируется варистором ВР-4-2-33 В.

Балластные резисторы R2, R3 обеспечивают безопасную величину тока в случае короткого замыкания искробезопасной цепи.

Плата БИС, на которой размещаются искрозащитные элементы, залита компаундом.

5 Транспортирование и хранение БИС

БИС в упаковке предприятия-изготовителя транспортируется любым видом транспорта без ограничения дальности в соответствии с ГОСТ Р 52931-2008 (раздел 9).

Условия хранения БИС должно соответствовать условиям хранения 1-3 по ГОСТ 15150-69.

6 Комплектность

Комплект поставки БИС должен соответствовать таблице 1.

Таблица 1

Наименование	Количество штук	Примечание
БИС-1 ТЦАФ.426439.029	1	
Руководство по эксплуатации ТЦАФ.426439.029 РЭ	1	
Сертификат соответствия требованиям ТР ТС 012/2011	1	

7 Сроки службы и хранения, гарантии изготовителя

7.1 Назначенный срок службы БИС - 10 лет.

7.2 Средняя наработка БИС на отказ – не менее 60 000 часов.

7.3 Гарантийный срок эксплуатации БИС устанавливается 36 мес. с момента ввода его в эксплуатацию.

7.4 Гарантийный срок хранения БИС устанавливается 18 мес. с момента изготовления.

7.5 Замена неисправных БИС в течение гарантийного срока эксплуатации производится при условии соблюдения потребителем правил эксплуатации, транспортирования и хранения.

Изготовитель, в соответствии с ГОСТ Р 52931-2008, гарантирует соответствие БИС требованиям ТУ 4371-006-23079412-2010 при соблюдении потребителем условий и правил эксплуатации, хранения и транспортирования.

8 Свидетельство о приемке

Блок искрозащиты на стабилизаторах БИС-1 номер _____ соответствует техническим условиям ТУ 4371-006-23079412-2010 и признан годным для эксплуатации.

Дата выпуска _____

Начальник ОТК _____
(штамп ОТК)

9 Свидетельство об упаковке

Блок искрозащиты на стабилизаторах БИС-1 номер _____ упакован согласно требованиям, предусмотренным технической документацией.

Дата упаковки _____

Упаковку произвел _____
(штамп ОТК)

10 Сведения о рекламациях

При отказе в работе или неисправности БИС в период гарантийного срока потребителем должен быть составлен технически обоснованный акт о необходимости отправки БИС предприятию-изготовителю для замены с указанием наименования изделия, его номера, даты выпуска, характера дефекта и возможных причин его возникновения.

Акт составляется с учетом следующих документов:

- Сведения о вводе БИС в эксплуатацию;
- Формы сбора информации (согласно таблице 2),
- Свидетельства о приемке.

Отказавшие изделия с актом направляются по адресу: Россия, 194223, С-Петербург, ул. Курчатова д.10, АО «НИИ «Гириконд».

Таблица 2

Дата выхода БИС-1 из строя	Краткое содержание рекламации	Принятые меры	Подпись ответственного лица

11 Форма сбора информации об отказах

Одновременно со сведениями о рекламациях потребитель заполняет форму сбора информации об отказах (таблица 3). При отсутствии заполненной формы сбора информации об отказах рекламации не рассматриваются.

Таблица 3

БИС-1	Номер	Дата выпуска	Дата ввода в эксплуатацию
Условия эксплуатации	Дата возникновения отказа	Наработка к моменту отказа	Внешнее проявление отказа
		Предполагаемая причина отказа	
Способ устранения неисправности		Замечания и предложения по повышению качества БИС	
Информация об упаковке изделия			

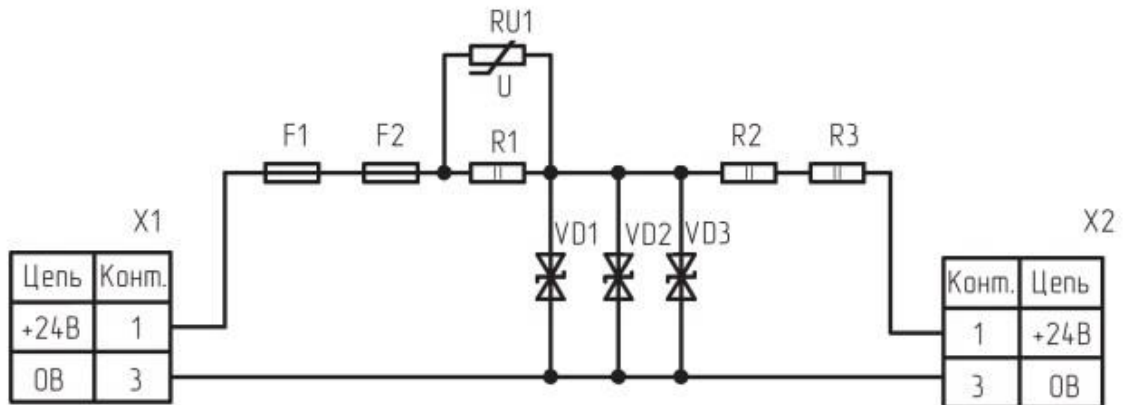
12 Сведения о вводе БИС-1 в эксплуатацию

Блок искрозащиты на стабилитронах БИС-1 заводской номер _____ введен в эксплуатацию.

М.П.

(Подпись и фамилия лица, ответственного за эксплуатацию)

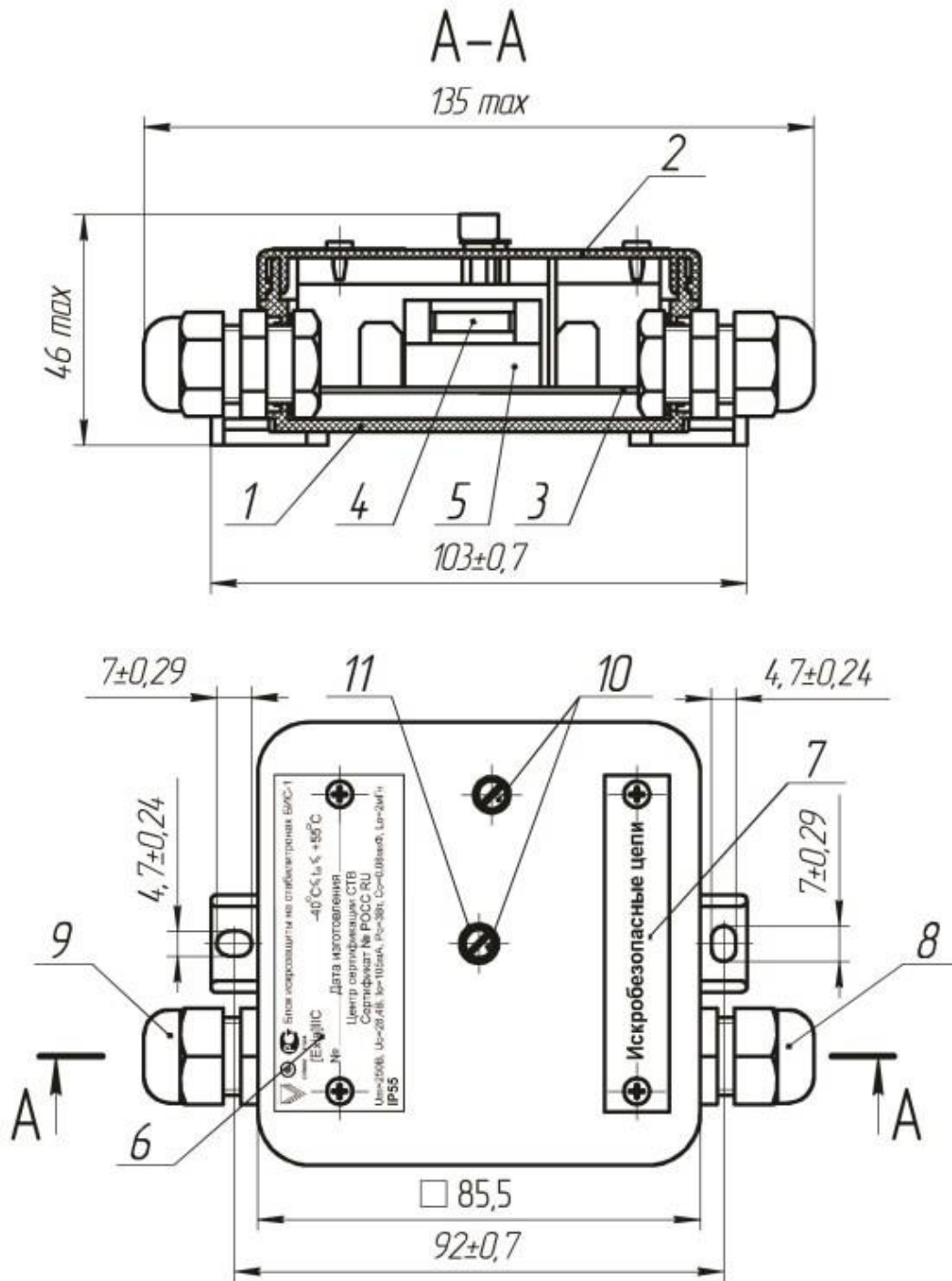
Приложение А



RU1- Варистор ВР-4-2-33 В *R1- Резистор С2-33Н-2-300 Ом* *X1,X2- Колодка PL301-10*
F1- Предохранитель 5×20мм 50мА *R2, R3- Резистор С2-33Н-2-150 Ом*
F2- Предохранитель TR-5 100мА *VD1...VD3- Стабилитрон 1,5KE27CA*

Рисунок А.1-Схема электрическая принципиальная БИС-1

Приложение А



- | | | |
|-------------------|-----------------------------|------------------------|
| 1- Корпус | 5- Держатель предохранителя | 11- Чашка пломбирочная |
| 2- Крышка | 6 и 7- Таблички | |
| 3- Печатная плата | 8 и 9- Гермовводы | |
| 4- Предохранитель | 10- Винты | |

Рисунок А.2 – Состав блока искрозащиты на стабилизаторах БИС-1.