

Настройка:

Настройка сетевого видеорегистратора указана в инструкции, прилагаемой к изделию.

Логин/пароль сетевого видеорегистратора- admin/admin.

Для изделия УСВР-4PoE/Wi-Fi настройка Wi-Fi роутера указана в инструкции, прилагаемой к изделию.

Под заказ при поставке возможна предварительная установка конфигурации с IP адресами и настройками в зависимости от топологии сети.

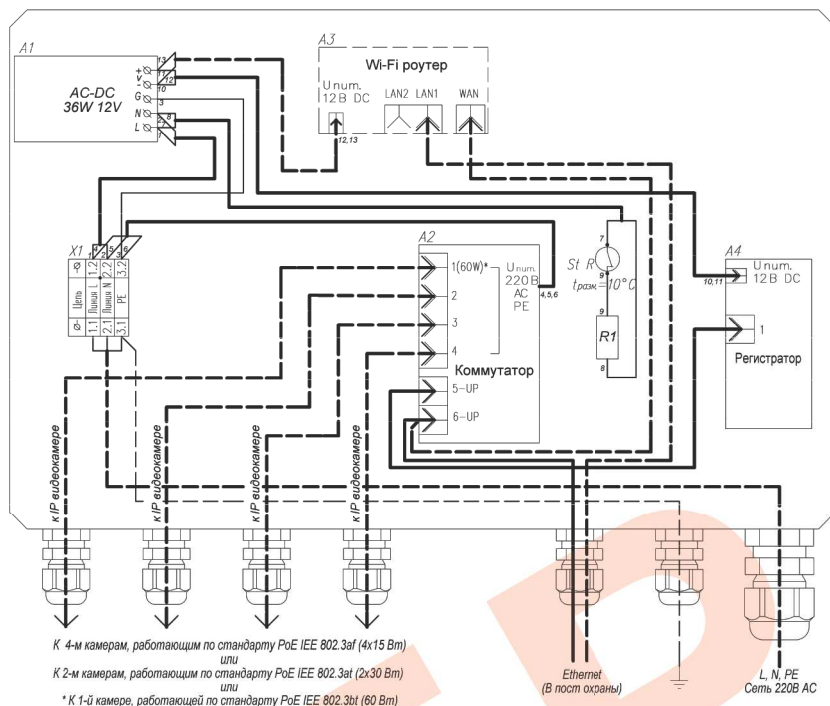


Рис.2 Схема электрическая принципиальная

Вариант исполнения

1	УСВР-4PoE	
2	УСВР-4PoE/Wi-Fi	

ГАРАНТИЙНЫЕ ОБЯЗАТЕЛЬСТВА

Изготовитель гарантирует соответствие изделия требованиям указанных в данном паспорте ТУ и ГОСТ при соблюдении потребителем условий транспортирования, хранения, монтажа и эксплуатации.

Гарантийный срок эксплуатации – **36 месяцев** со дня продажи изделия производителем или авторизованной торговой организацией. При отсутствии отметки о дате продажи в паспорте, гарантийный срок исчисляется с даты выпуска изделия. Гарантийный срок хранения – **24 месяца** со дня выпуска изделия.

ГАРАНТИЙНЫЙ ТАЛОН

Заполняет предприятие – изготовитель

Номер _____ Комплект модификации _____

Дата выпуска _____ Представитель ОТК предприятия - изготовителя _____

Дата продажи _____ Отметка торгующей организации _____

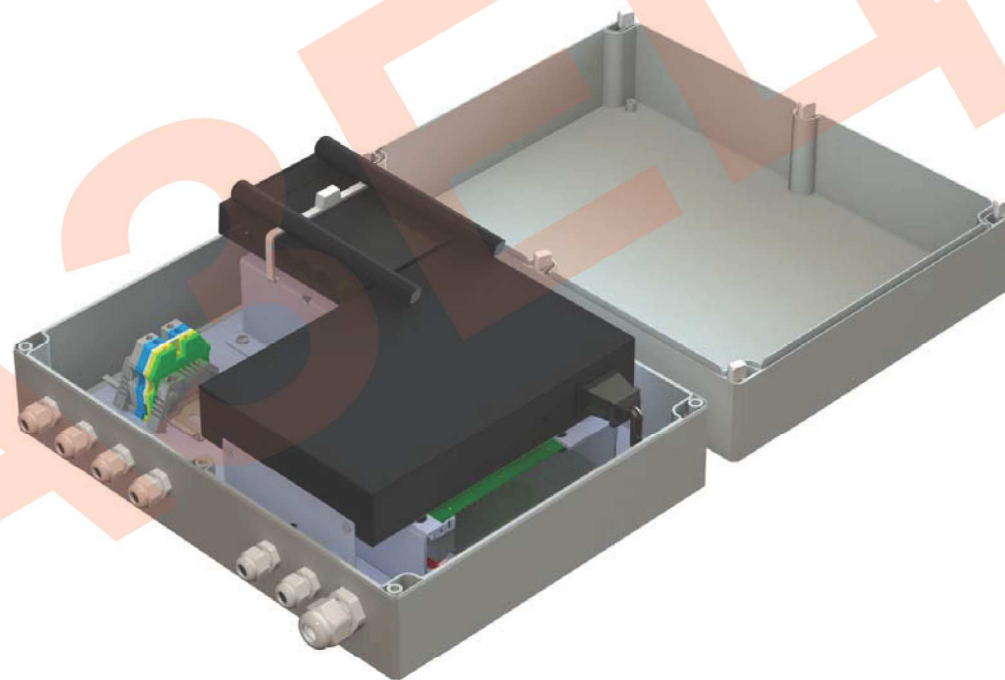
Адрес предприятия-изготовителя: 192029, Россия, Санкт-Петербург, Пр. Обуховской Обороны 86, литера К, ООО «Тахион»
Тел: (812) 327-1201, 8-800-222-44-62 с 10.00 до 17.00 по рабочим дням.

Адрес в Интернете: www.tahion.spb.ru

E-mail: info@tahion.spb.ru



Узел системы видеонаблюдения и регистрации УСВР-4PoE, УСВР-4PoE/Wi-Fi



ПАСПОРТ

УСВР-4PoE

ИМПФ.463337.002 ПС

УСВР-4PoE/Wi-Fi

ИМПФ.463337.002-01 ПС



Адрес предприятия-изготовителя: 192029, Россия, Санкт-Петербург, Пр.Обуховской Обороны 86, литера К, ООО «Тахион»
Тел: (812) 327-1201, 8-800-222-44-62 с 10.00 до 17.00 по рабочим дням.

Адрес в Интернете: www.tahion.spb.ru

E-mail: info@tahion.spb.ru

Назначение:

Узлы системы видеонаблюдения и регистрации УСВР-4PoE и УСВР-4PoE/Wi-Fi (далее изделия) предназначены для организации локальной системы видеонаблюдения от 1 до 4-х IP-видеокамер с питанием PoE IEEE 802.3af/(.3at)/(.3bt) и записью на сетевой видеорегистратор. Передача данных на пост наблюдения или соседние аналогичные локальные узлы обеспечивается по «медным» линиям связи по сети Ethernet. В УСВР-4PoE/Wi-Fi дополнительно обеспечена передача видео и управление по Wi-Fi сети.

Изделие поставляется с установленным жёстким диском.

Конструктивно изделие выполнено в пластиковом пылебрызгозащищенном корпусе и может эксплуатироваться на открытом воздухе либо во влажных помещениях. Поддержание температуры внутри изделия, в заданном диапазоне, производится автоматическим включением и отключением встроенного обогревателя.

Изделие выпускается по техническим условиям ТУ 26.30.50-077-31006686-2017.

По способу защиты человека от поражения электрическим током изделие соответствует классу I по ГОСТ 12.2.007.0-75.

Климатическое исполнение изделия соответствует УХЛ1, 5 ГОСТ 15150-69. Степень защиты IP66.

Общие указания:

Проверьте комплектность поставки и наличие штампа торгующей организации в настоящем паспорте. При отсутствии штампа торгующей организации в паспорте изделия срок гарантии исчисляется со дня выпуска изделия.

Комплект поставки:

1. УСВР-4PoE (или УСВР-4PoE/Wi-Fi)	1 шт.
2. Паспорт	1 шт.
3. Инструкция сетевого видеорегистратора	1 шт.
4. Инструкция Wi-Fi роутера (для УСВР-4PoE/Wi-Fi)	1 шт.
3. Упаковочная тара	1 шт.

Приобретается по отдельной заявке:

Кронштейн КС-5 для крепления на опоры $\varnothing 115 \div 135$ мм (другой размер – под заказ)

Основные технические характеристики:

1. Напряжение питания	220 В AC $\pm 10\%$, 50 Гц
2. Питание подключаемых видеокамер/устройств	PoE IEEE 802.3af/(.3at)/(.3bt)
5. Максимальная мощность, подключаемых видеокамер/устройств, не более,	
- по стандарту PoE IEEE 802.3af (порты 1-4)	4x15 Вт
- по стандарту PoE IEEE 802.3at (порты 1-4)	2x30 Вт
- по стандарту PoE IEEE 802.3bt (порт 1)	60 Вт
- общий бюджет PoE	60 Вт
3. Сетевой видеорегистратор (СВР) 4CH 5.0Mp (с установленным жёстким диском), Onvif/облако, приложение мобильного мониторинга, обнаружение лиц(с камерами на чипсетах XM530 и XM550):	
- Формат сжатия аудио	g711a
- Разрешение видео (при частоте кадров 25 к/с)	720P, 960P, 1080P, 3MP, 4MP, 5MP
- Формат сжатия видео	H.264, H.265
- Жёсткий диск	2.5', 1 Тбайт
- Сетевой интерфейс	RJ45 10/100 Base Ethernet
- Сетевой протокол	smtp, ftp, HTTP, dhcp, DNS, TCP/IP, upnp, ddns, pppoe
- Режим IP	Статический IP-адрес
4. Обогрев:	
- напряжение питания	220 В AC $\pm 10\%$, 50 Гц
- потребляемая мощность	22 Вт
5. Диапазон рабочих температур	- 40°C \div +50°C
6. Диапазон включения/отключения обогрева	0°C ± 3 °C / +10°C ± 3 °C
7. Максимальная потребляемая мощность	123 Вт
8. Материалы и поверхности изделия:	
- корпус	АБС пластик

- монтажная панель	алюминий
9. Габаритные размеры (с гермовводами)	300 x 230 x 110 мм
10. Вес с упаковкой, не более	3 кг.

Состав изделия:

1. Корпус	1 шт.
2. Панель монтажная	1 шт.
3. Система обогрева в составе:	
- биметаллический контактный выключатель (St R)	1 шт.
- резистор обогрева (R1)	1 шт.
4. Клемма проходная (S провода до 6 мм ²)	2 шт.
5. Клемма заземляющая (S провода до 6 мм ²)	1 шт.
6. Неуправляемый коммутатор	1 шт.
7. AC/DC преобразователь 220/12В, 36Вт	1 шт.
8. Wi-Fi роутер (для УСВР-4PoE/Wi-Fi)	1 шт.
9. Сетевой видеорегистратор	1 шт.
10. Гермоввод PGA7 - 08 \varnothing кабеля 8 \div 4,5 мм	6 шт.
11. Гермоввод PGA11 - 10 \varnothing кабеля 10 \div 6 мм	1 шт.

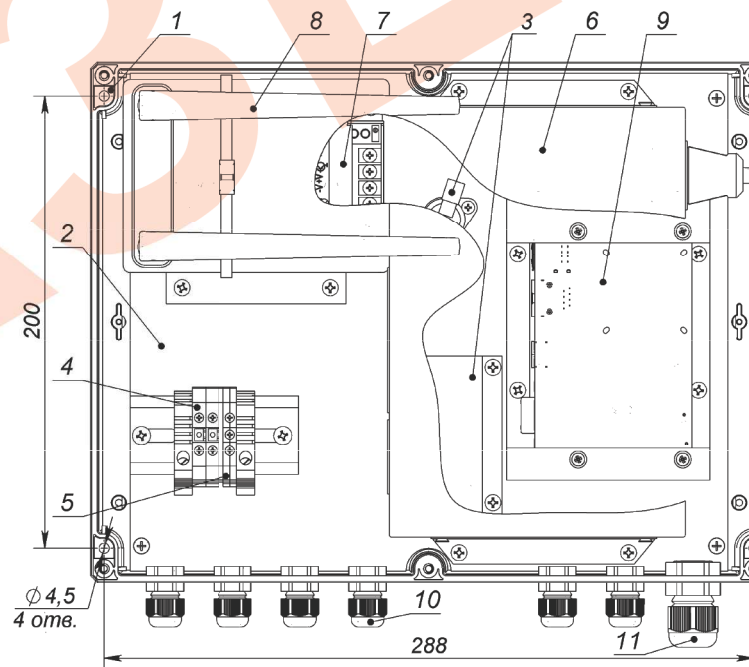


Рис.1 Устройство и установочные размеры изделия (крышка не показана).

Подключение:

Подключение производится в соответствии со схемой электрической принципиальной (рис.2). Для подключения необходимо:

1. Подключить кабелями UTP кат.5е (в комплект поставки не входят) IP-камеры к портам 1-4 коммутатора, обжимка кабелей производится по стандарту TIA/EIA 568B.
2. Подключить кабелем UTP кат.5е (в комплект поставки не входит) внешнюю линию к порту 5 коммутатора или к порту LAN1 Wi-Fi роутера, обжимка кабеля производится по стандарту TIA/EIA 568B.
3. Подать трехпроводным кабелем напряжение питания 220В AC на клеммную колодку X1, при этом фазный провод соединить с контактом 1 (L), нулевой провод с контактом 2 (N), а провод PE с контактом 3 (PE).