



**СВЕТИЛЬНИКИ ВЗРЫВОЗАЩИЩЕННЫЕ АВТОНОМНЫЕ**

**Плазма - Exme - СА**

**СВЕТИЛЬНИКИ ПОЖАРНЫЕ ОБЩЕПРОМЫШЛЕННЫЕ**

**АВТОНОМНЫЕ**

**Плазма - П - СА**

**Руководство по эксплуатации.**

**СМД 425548 289 000-41 РЭ**

Настоящее руководство по эксплуатации предназначено для изучения устройства и правильной эксплуатации светильников пожарных взрывозащищённых с резервным источником питания «Плазма-Ехте-СА», а также светильников общепромышленного исполнения «Плазма-П-СА».

К монтажу, технической эксплуатации и техническому обслуживанию оповещателей может быть допущен аттестованный персонал специализированных организаций, имеющих соответствующие лицензии, ознакомленный с настоящим паспортом и прошедший инструктаж по ТБ.

## 1. Назначение и условия эксплуатации

Светильники являются автономными и предназначены для обеспечения эвакуационного или резервного освещения в случае прекращения подачи электроэнергии

Светильники выпускаются во взрывозащищенном «Плазма-Ехте-Н-СА», «Плазма-Ехте-ПЛ-СА» и общепромышленном «Плазма-П-Н-СА», «Плазма-П-ПЛ-СА» исполнениях (Таблица 1).

Материал корпуса: полиамид; нержавеющая сталь 12Х18Н10Т.

Взрывозащищенные светильники выпускаются в исполнениях с комбинированными видами взрывозащиты:

- «РП Ех mb e I Mc X/ 1Ех mb e ПС Т6 Gb X»: герметизация компаундом “mb” (ГОСТ Р МЭК 60079-18-2012) и повышенная защита вида “е” (ГОСТ 31610.7-2012);

Светильники, в зависимости от вида исполнения взрывозащиты, могут применяться во взрывоопасных зонах классов 1 и 2 по ГОСТ 31610.10-2012 и в подземных выработках шахт, рудников и их наземных строениях. Знак «X» в конце маркировки означает: для исключения возникновения разряда статического электричества, протирать оповещатель только влажной тканью, а также не подвергать светопрускающую часть механическим воздействиям.

Светильники в пластиковом корпусе комплектуются двумя кабельными вводами серии КВ, КВ ТУ 27.33.13-138-81888935-2019 «ООО Компания СМД». Присоединительная резьба кабельных вводов М20:

- для открытой прокладки присоединяемого кабеля 6.5-13.9мм (индекс в обозначении - К);
- для прокладки присоединяемого кабеля 6.5-13.9мм в трубе G1/2 (Т-1/2) или G3/4 (Т-3/4);
- для присоединения бронированного кабеля 6.5-13.9мм / 12.5-20.9мм (Б);
- для присоединения кабеля 3,1-8,6мм в металлорукаве РЗЦХ-10мм (КМ10);
- для присоединения кабеля 3,1-8,6мм в металлорукаве РЗЦХ-12мм (КМ12);
- для присоединения кабеля 6,1-11,7мм в металлорукаве РЗЦХ-15мм (КМ15);
- для присоединения кабеля 6,5-13,9мм в металлорукаве РЗЦХ-20мм (КМ20).

Светильники в корпусе из нержавеющей стали комплектуются двумя кабельными вводами серии КВ ТУ 344995-138-81888935-2016 «ООО Компания СМД». Присоединительная резьба кабельных вводов М20х1,5. Кабельные вводы позволяют ввести и вывести кабели круглого сечения диаметром 6-12мм:

- для открытой прокладки присоединяемого кабеля (индекс в обозначении - К);
- для прокладки присоединяемого кабеля в трубе G1/2 (Т-1/2) или G3/4 (Т-3/4);
- для присоединения бронированного кабеля (Б);
- для присоединения кабеля в металлорукаве РЗЦХ-10мм, 12мм, 15мм или 20мм (КМ10- КМ20).

## Светильники серии Плазма-Ехте-СА», «Плазма-П-СА»

Табл. 1

Описание	Обозначение	Маркировка взрывозащиты
Взрывозащищенный светильник	Плазма-Ехте-СА РПЕхmbeIМсХ/1ЕхmbeIICT6GbX	РП Ех mb e I Мс Х/ 1Ех mb e IICT6 Gb X
Общепромышленный уличный светильник	Плазма-П-СА	Без взрывозащиты

Светильники рассчитаны на эксплуатацию при температуре окружающей среды от минус 40°С до плюс 50°С, вид климатического исполнения УХЛ1 по ГОСТ 15150-69. Атмосферное давление от 84 до 106.7 кПа. Степень защиты оболочки – IP67 по ГОСТ 14254-2015.

При записи в технической документации и при заказе необходимо указать:

**Плазма - Ехте - ПЛ - СА - К - л**  
                   1                  2                  3                  4                  5

1 – обозначение исполнения светильника:

«**Плазма-Ехте**» РПЕхmbeIМсХ/1ЕхmbeIICT6GbX;

«**Плазма-П**»;

2 – материал корпуса:

«**ПЛ**» – пластмассовый корпус (полиамид, поликарбонат);

«**Н**» – корпус из нержавеющей стали;

3 – тип оповещения:

«**СА**» - аварийный светильник;

4 – тип кабельных вводов:

«**К**» – для открытой прокладки кабеля;

«**Т1/2**», «**Т3/4**» – для присоединения трубы с резьбой G1/2 или G3/4;

«**Б**» – для бронекабеля с внешним диаметром до 18мм;

«**КМ10**», «**КМ12**», «**КМ15**», «**КМ20**» – для металлорукава 10мм - 20мм.

5 – расположение кабельных вводов (вид с лицевой стороны):

**п** – правое (по умолчанию, можно не указывать);

**л** – левое;

## 2. Технические характеристики

Табл. 2

Характеристика	Исполнение, Режим работы	Значение
Аварийный светильник «Плазма-Ехте-СА», «Плазма-П-СА»		
Номинальное напряжение питания	Постоянный ток	=24В, (10В - 27Vdc)

(максимально - допустимый диапазон значений)	Переменный ток	~220Вас, 50-60Гц, (~165-250Вас)
	Постоянный ток	=275В, (200-350Vdc)
Ток потребления, не более	Постоянный ток 12В – 27В	550-200 мА
	Переменный ток 220Вас	30 мА
	Постоянный ток 275В	20 мА
Режимы светового оповещения		Постоянное
Максимальная различимая освещенность светильника, не более		1500 лк
Тип источника света		Высокоэффективные светодиоды
Мощность источника света номинальная		3 Вт
Время автономной работы		Не менее 3 часов
Срок службы АКБ		Не менее 3* лет
Время заряда		Не менее 12 часов
Температура эксплуатации		-40С<Тa<+50С
Степень защиты оболочкой		IP67
Размеры надписи, не менее		350x120 мм
Материал корпуса		Сталь 08, сталь ст.3; Нержавеющая сталь 12Х18Н10Т
Габаритные размеры, не более	Пластиковый корпус	466x160x50 мм
	Нержавеющая сталь	466x160x41 мм
Масса, не более	Плазма-Ехте- Н - СА	3,5 кг
	Плазма-Ехте- ПЛ - СА	3 кг
	Плазма-П- Н - СА	3,5 кг
	Плазма-П- ПЛ - СА	3 кг

\* Зависит от условий эксплуатации.

Внимание: Время автономной работы и срока службы АКБ варьируется от состояния и циклов заряда/разряда АКБ.

### 3. Требования надёжности

Назначенный срок службы оповещателя - 10 лет.

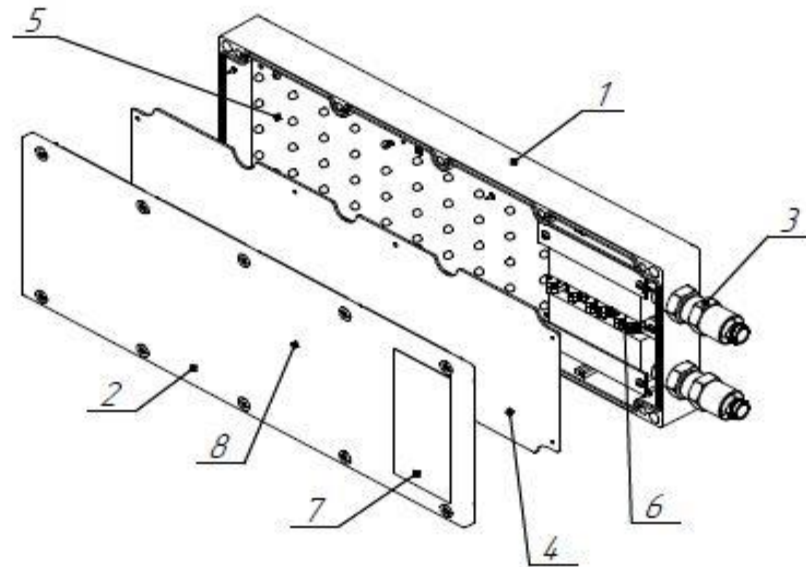
### 4. Комплектность

4.1 Светильник в сборе с кабельными вводами - 1шт.

4.2 Набор колец уплотнительных для кабеля 6-12мм – 1 комплект (в составе кабельного ввода).

4.3 Паспорт – 1шт.

4.5 Руководство по эксплуатации – 1шт. (на партию).



1-Корпус; 2-крышка; 3-кабельные вводы; 4-трафарет; 5-плата подсветки; 6-коммутационная плата с АКБ; 7- место маркировки; 8-светопропускающее окно.

Рис.1 Общий вид светильника «Плазма-Ехте-ПЛ-СА», «Плазма-П-ПЛ-СА». Исполнение в пластиковом корпусе.

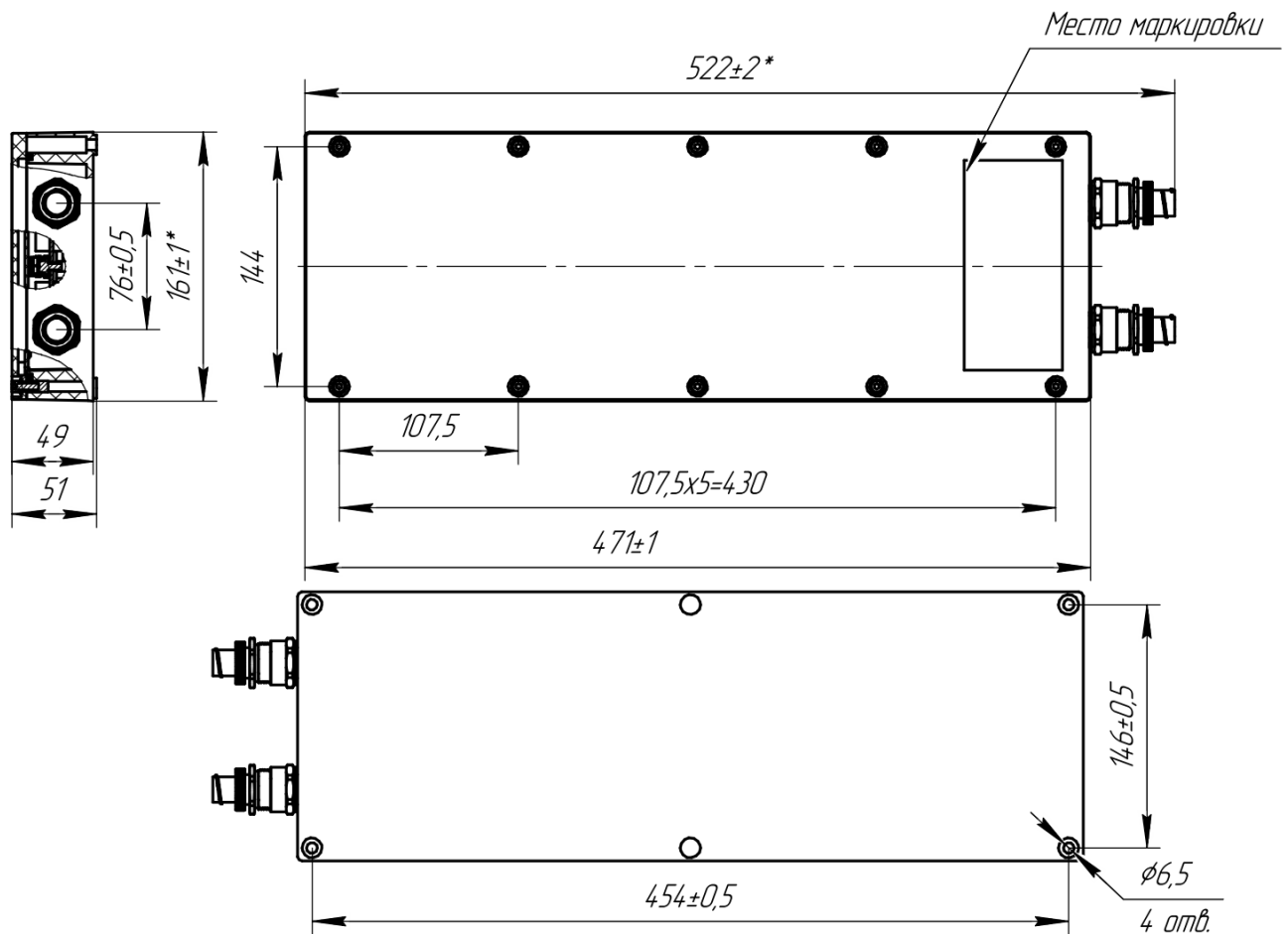
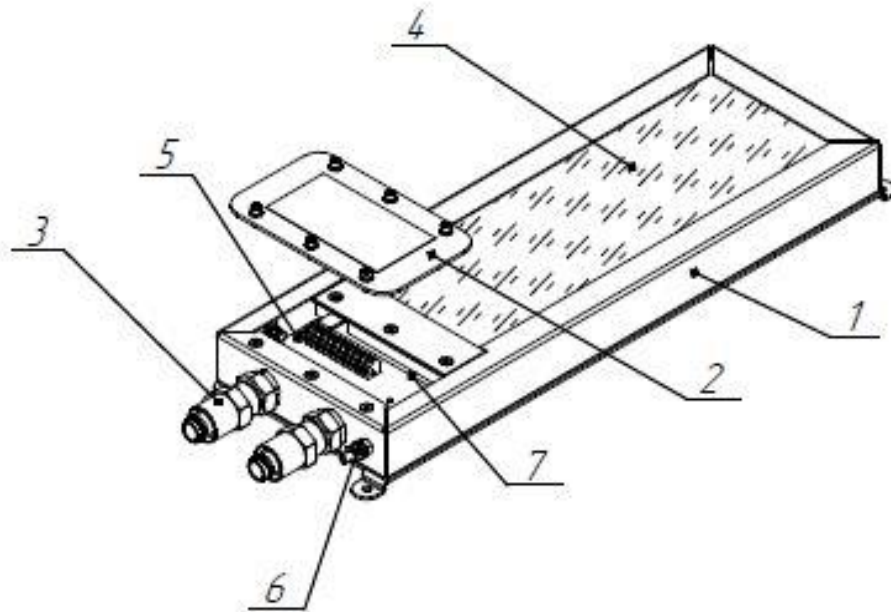


Рис. 2 Габаритные и установочные размеры светильника «Плазма-Ехте-ПЛ-СА», «Плазма-П-ПЛ-СА» в пластиковом корпусе.



1-Корпус; 2-крышка; 3-кабельный ввод; 4-светопропускающее окно; 5-коммутационный отсек; 6-зажим заземления.

Рис. 3 Общий вид светильника «Плазма-Ехте-Н-СА», «Плазма-П-Н-СА». Исполнение в металлическом корпусе.

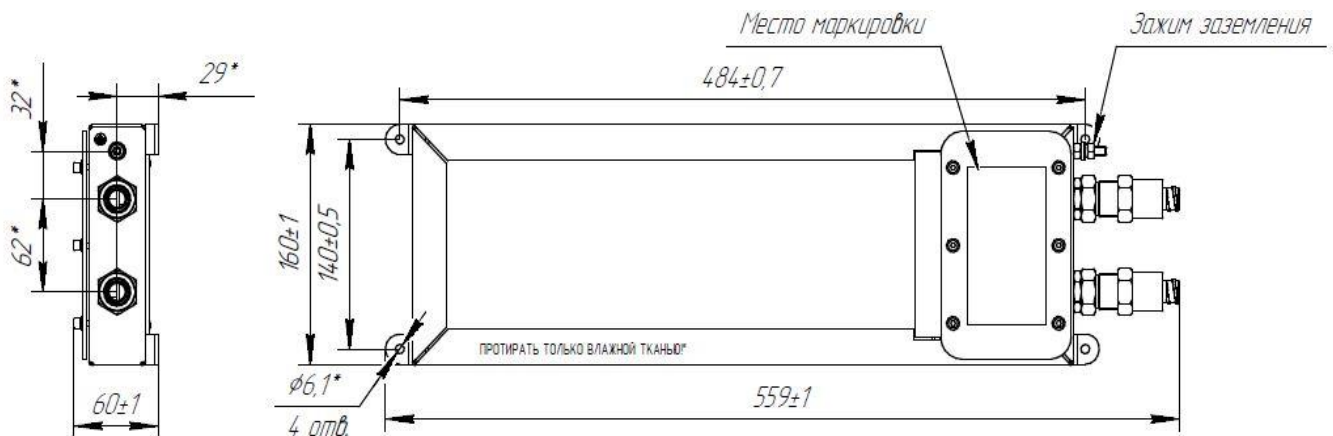


Рис. 4 Габаритные и установочные размеры светильника «Плазма-Ехте-Н-СА», «Плазма-П-Н-СА» в металлическом корпусе.

## 5. Устройство и принцип работы

5.1 Светильник «Плазма-Ехте-ПЛ-СА» (пластмассовый корпус) состоит из герметичного корпуса; съемной крышки и кабельных вводов. Крышка расположена с лицевой стороны корпуса и имеет свето-пропускающее окно с трафаретом. В корпусе расположена электронная печатная плата управления со светоизлучающими диодами и аккумуляторной батареей, а также плата с элементами внешней коммутации. Подключение табло к источнику питания выполняется через кабельные вводы к плате коммутации. Для доступа к плате коммутации необходимо снять крышку.

Светильник общепромышленного исполнения «Плазма-П-ПЛ-СА» конструктивно схож с оповещателем «Плазма-Ехте-ПЛ-СА», но не имеет элементов, обеспечивающих взрывозащиту.

5.2 Светильники «Плазма-Ехте-Н-СА» (металлический корпус) состоят из: корпуса; крышки; крышки коммутационного отсека и кабельных вводов. Корпус разделен перегородкой

на два отсека: отсек подсветки и коммутационный отсек. На лицевой стороне корпуса имеется свето-пропускающее окно с трафаретом. Крышка герметично устанавливается с задней части корпуса и является не съёмной. В отсеке подсветки расположена печатная плата со светоизлучающими диодами и аккумуляторная батарея. Подключение светильника к источнику питания выполняется через кабельные вводы в коммутационном отсеке. Для доступа к коммутационному отсеку необходимо снять крышку коммутационного отсека.

Светильник общепромышленного исполнения «Плазма-П-Н-СА» конструктивно схож со светильником «Плазма-Ехте-Н-СА», но не имеет элементов, обеспечивающих взрывозащиту.

5.3 Светильники комплектуются двумя кабельными вводами серии КВ, КV ТУ 27.33.13-138-81888935-2019 «ООО Компания СМД». Присоединительная резьба кабельных вводов М20. Кабельные вводы позволяют ввести и вывести кабели круглого сечения диаметром 3.1-13.9мм.

5.4 Крепление светильников «Плазма-Ехте-ПЛ-СА», «Плазма-П-ПЛ-СА» на место установки осуществляется с помощью 4-ех винтов через отверстия в корпусе. Крепление светильников «Плазма-Ехте-Н-СА», «Плазма-П-Н-СА» на место установки осуществляется с помощью 4-ех винтов через проушины в крышке.

5.5 Светильник «Плазма-Ехте-СА», «Плазма-П-СА».

Светильник активируется при включении напряжения питания. Используется одно из трех возможных напряжений питания (Таблица 1). Имеется защитный диод от подачи обратного напряжения питания. При наличии напряжения питания происходит заряд аккумуляторной батареи. После пропадания напряжения питания табло продолжает работать в автономном режиме - получая питание от заряженной батареи. Время автономной работы определяется уровнем заряда и состоянием аккумуляторной батареи.

5.6 Металлический корпус светильников «Плазма-Ехте-Н-СА», «Плазма-П-Н-СА» имеет защитное заземление и рабочую изоляцию от токоведущих частей. Пластиковые светильники «Плазма-Ехте-ПЛ-СА», «Плазма-П-ПЛ-СА» имеют рабочую изоляцию от токоведущих частей и не требуют применения защитного заземления.

## 6. Маркировка и пломбирование

6.1 На корпусе светильника должна быть нанесена маркировка:

- модель светильника «Плазма-Ехте-СА» или «Плазма-П-СА»;
- маркировка взрывозащиты (только для взрывозащищенного исполнения);
- температура окружающего воздуха  $-40^{\circ}\text{C} < T_a < +50^{\circ}\text{C}$ ;
- степень защиты от проникновения пыли и влаги IP67;
- напряжение питания;
- заводской номер;
- год выпуска;
- наименование предприятия – изготовителя;
- номер сертификата соответствия.

Маркировка может быть выполнена в одну или несколько строк. Последовательность расположения составных частей маркировки по строкам и в пределах одной строки определяется изготовителем.

6.2 Маркировка транспортной тары, в которую упаковываются оповещатели, выполнена в соответствии с требованиями ГОСТ 14192-96 и имеет манипуляционные знаки:

"Осторожно, хрупкое"; "Боится сырости".

## 7. Порядок монтажа

7.1 Условия работы и установки светильника должны соответствовать требованиям ГОСТ 31610.17-2012, ПУЭ (шестое издание, глава 7.3), ПТЭЭП глава 3.4 и других директивных документов, действующих в отрасли промышленности, где будет применяться оповещатель.

7.2 Перед включением светильника необходимо произвести его внешний осмотр. Необходимо обратить внимание на целостность оболочки, светопропускающей части, проверить наличие средств уплотнения (кабельный ввод, крышки), маркировки взрывозащиты, предупредительных надписей.

7.3 Светильник крепится к вертикальной плоскости за корпус через четыре отверстия диаметром 6 мм. Электрический монтаж выполняется после крепления оповещателя на штатное место.

7.4 Ввод и вывод электрического кабеля выполняется через кабельные вводы. После монтажа необходимо тщательно уплотнить кабель. Момент затяжки гайки кабельного ввода 9-18Нм для кабеля диаметром 6-12мм соответственно. Не допускается затяжка гайки кабельного ввода без фиксации корпуса кабельного ввода ключом 27, а так же перемещение или проворачивание кабеля после уплотнения.

7.5 Подключить светильник к напряжению питания в соответствии со схемой включения (Рис.5 - Рис.8). При подключении постоянного тока соблюдать полярность. Светильник имеет защиту от подачи напряжения обратной полярности.

При монтаже обеспечить ограничение тока короткого замыкания источника питания оповещателя:  $I_{кз\ max} = 1A$ .

Максимальный проходной ток однополярных клеммных зажимов не должен превышать величину 5А.

7.6 Для включения элементов контроля целостности шлейфа питания, использовать выходные клеммы питания.

7.7 Монтаж проводить кабелем с медными жилами сечением не менее 0,5 мм<sup>2</sup>.

7.8 Подключение защитного заземления необходимо только для исполнения в металлическом корпусе.

7.9 После монтажа выбрать требуемый режим работы, установив соответствующий режим работы микропереключателем на плате питания в коммутационном отсеке (Рис. 6)

7.10 В клеммник (CTRL) подключается перемычка для активации аккумуляторной батареи (АКБ), а также служит для контроля наличия напряжения заряда (АКБ)

7.11 В светильнике имеется два режима работы:

1) **Ждущий**. Когда при подаче питания, табло не активно, АКБ заряжается. При пропадании питания, активируется табло, при этом питание осуществляется от АКБ.

2) **Постоянный**. Светильник активируется при подаче напряжения питания и продолжает работать постоянно. При отсутствии внешнего напряжения питания продолжает работать в автономном режиме.

После монтажа и подключения светильника, выбрать режим «ждущий» или «постоянный». Для подключения АКБ необходимо установить перемычку в клемму (CNTRL). Подключение АКБ необходимо выполнять непосредственно перед подачей напряжения питания.





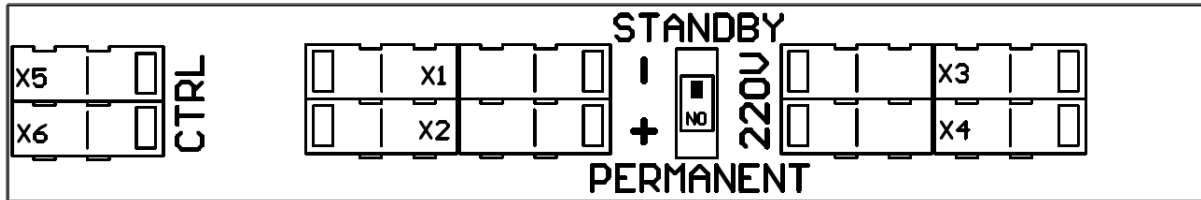


Рис.7 Расположение клеммных зажимов светильника  
«Плазма-Ехте-ПЛ-СА», «Плазма-П-ПЛ-СА».

**ВНИМАНИЕ!** Максимальный ток через общую клемму «220 N», не более 0,5А.  
Максимальный ток через проходные клеммы питания, не более 2,5А.

## 8. Указания по эксплуатации

### ВНИМАНИЕ!

*При эксплуатации светопропускающую часть протирать только влажной тканью!*

8.1 При эксплуатации светильников должны поддерживаться их работоспособность и выполняться требования в соответствии с ГОСТ Р МЭК 60079-18-2012, ГОСТ 31610.7-2012, ГОСТ ИЕС 60079-1-2011, ГОСТ 31610.11-2014.

8.2 Запрещается эксплуатация светильников с поврежденными деталями и другими неисправностями.

8.3 При эксплуатации светильника необходимо проводить его проверку и техническое обслуживание в соответствии с требованиями ГОСТ 31610.17-2012. Периодические осмотры должны проводиться в сроки, которые устанавливаются технологическим регламентом в зависимости от производственных условий, но не реже одного раза в год.

При осмотре следует обратить внимание на:

- целостность оболочки (отсутствие на ней вмятин, трещин и других повреждений);
- наличие маркировки взрывозащиты и предупредительной надписи (окраска маркировки взрывозащиты и предупредительной надписи должна быть контрастной фону и сохраняться в течение всего срока службы);
- наличие крепежных деталей, контргаяк и пружинных шайб (крепежные винты должны быть равномерно затянуты);
- состояние заземляющих устройств, если предусмотрено конструкцией (зажимы заземления должны быть затянуты, электрическое сопротивление заземляющего устройства не должно превышать 4 Ом);
- надежность уплотнения вводных кабелей (проверку производят на отключенном от сети светильнике, при проверке кабель не должен выдергиваться или проворачиваться в узле уплотнения кабельного ввода);
- качество взрывозащитных поверхностей деталей оболочки, подвергаемых разборке (наличие противокоррозионной смазки на взрывозащитных поверхностях; механические повреждения и коррозия взрывозащитных поверхностей не допускаются).

**ВНИМАНИЕ!**

*Эксплуатация светильника с повреждёнными деталями, обеспечивающими взрывозащиту, не допускается.*

*Для исключения накопления статического заряда на поверхности пластмассового корпуса светильника, необходимо эксплуатировать при относительной влажности 50 – 75%, что создает благоприятные условия для непосредственного отвода (через пары воды в воздухе) статического электричества от оборудования в землю. Особое внимание следует уделить влажности воздуха в зимний период.*

8.4 Техническое обслуживание должно выполняться в соответствии с инструкцией эксплуатирующей организации, в которой должны быть определены виды работ и порядок их проведения. Периодичность выполняемых работ, зависящая от условий эксплуатации изделия, должна обеспечивать функционирование светильника в течение установленного срока службы.

8.5 Ремонт должен производиться только на предприятии-изготовителе. По окончании ремонта должны быть проверены все параметры взрывозащиты. Отступления не допускаются.

**8.6 ВНИМАНИЕ**

*Светильники выпускаются с необслуживаемой и незаменяемой аккумуляторной батареей. По истечении срока службы или выхода из строя, замена аккумуляторной батареи может производиться только на предприятии – изготовителе.*

**9. Хранение и транспортирование**

9.1 Рекомендованные условия транспортирования изделий должны соответствовать группе С по ГОСТ 23216, а в части воздействия климатических факторов, должны соответствовать группе хранения 5 (ОЖ4) по ГОСТ15150.

9.2 Светильник, для транспортирования, должен быть упакован в заводскую тару или подходящий по размерам ящик (коробку) с обязательным применением воздушно-пузырчатой пленки, вспененного полиэтилена или другого амортизирующего материала. Если несколько изделий размещаются в одной коробке, то между ними обязательно предусмотреть изолирующие прокладки.

9.3 Светильники могут транспортироваться на любое расстояние, любым видом транспорта. При транспортировании должна быть обеспечена защита транспортной тары от атмосферных осадков. Во время погрузочно-разгрузочных работ и при транспортировании, оповещатели не должны подвергаться резким ударам.

9.4 Хранение светильников осуществляют в упаковке, в помещениях категории I(Л) по ГОСТ 23216 в условиях, исключающих воздействие на них нефтепродуктов и агрессивных сред. Хранение продукции осуществляется при окружающей температуре от –40°С до +50°С, влажность до 98 %.

**10. Гарантии изготовителя**

10.1 Изготовитель гарантирует соответствие светильников требованиям технических условий и конструкторской документации при соблюдении потребителем правил хранения, транспортировки и эксплуатации.

10.2 Гарантийный срок эксплуатации светильников - 24 месяца со дня ввода его в эксплуатацию, но не более 36 месяцев с момента его изготовления. Гарантийный срок хранения - 36 месяцев с момента изготовления.

10.3 Гарантийный ремонт с учётом требований ГОСТ 31610.17-2012 или замена светильника производится предприятием-изготовителем при условии соблюдения потребителем правил транспортирования, хранения и эксплуатации.

**Адрес предприятия-изготовителя:**

445009. Самарская обл. г.Тольятти, Новозаводская 2а, строение 309.

ООО «Компания СМД»

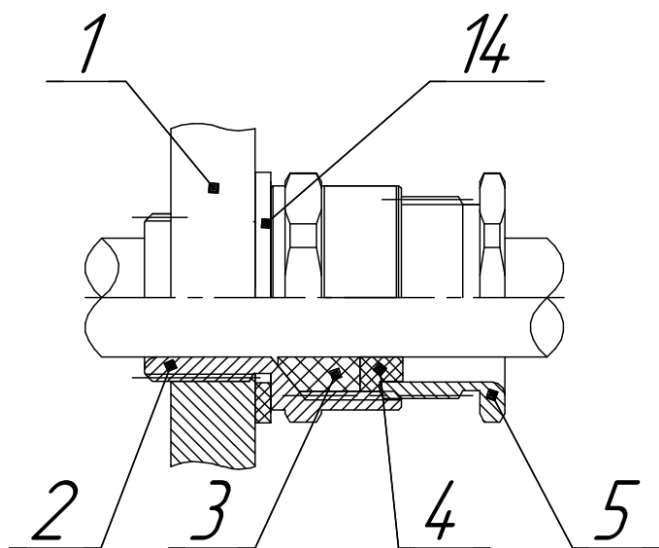
Тел. (8482) 949-112;

Факс (8482) 616-940

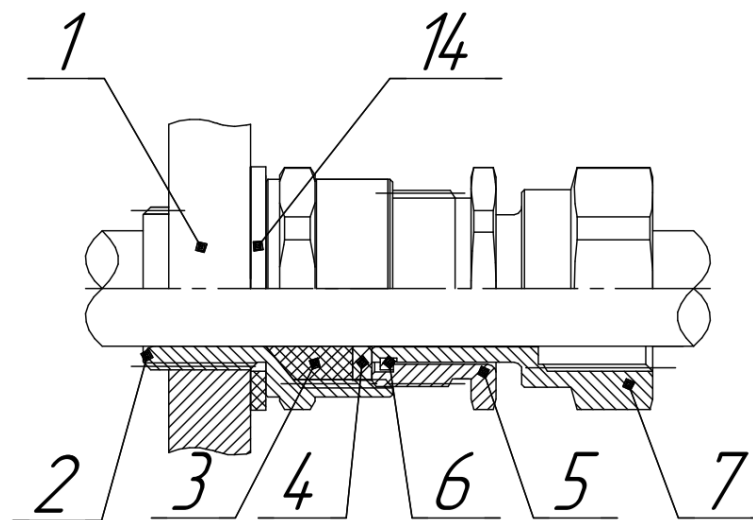
e-mail: [smd@inbox.ru](mailto:smd@inbox.ru)

<http://www.smd-tlt.ru/>

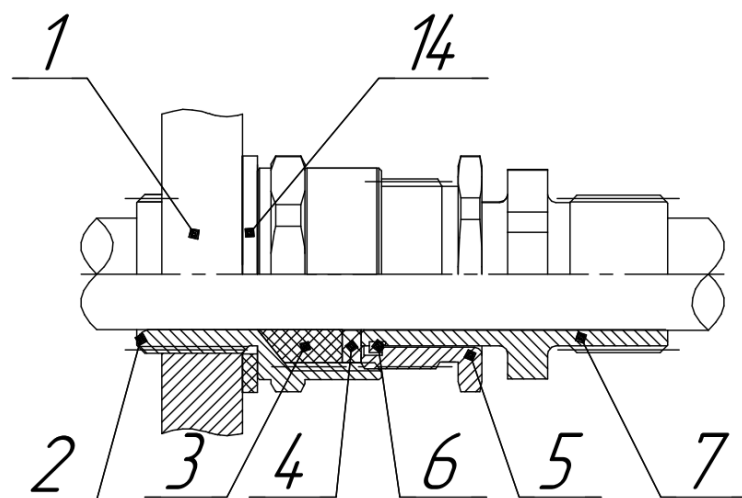
Приложение А



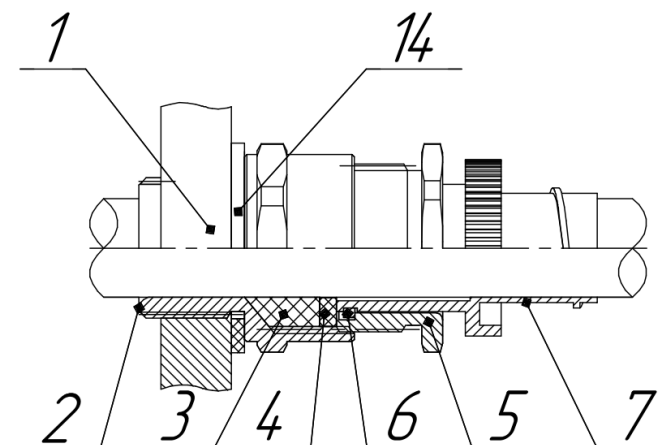
а) Открытая прокладка кабеля



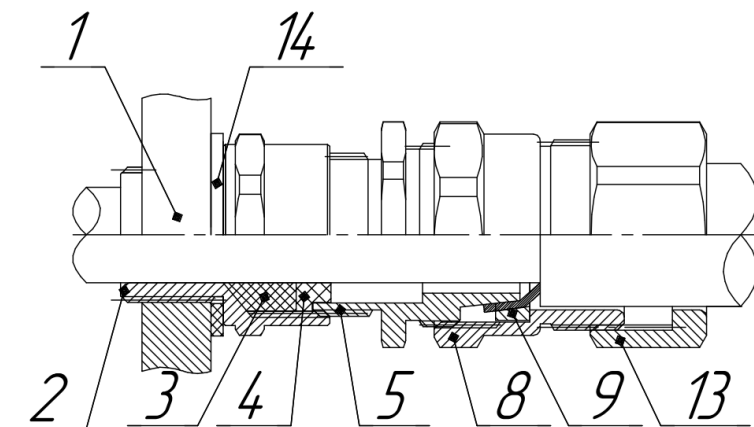
б) Прокладка кабеля в трубе с внутренней резьбой



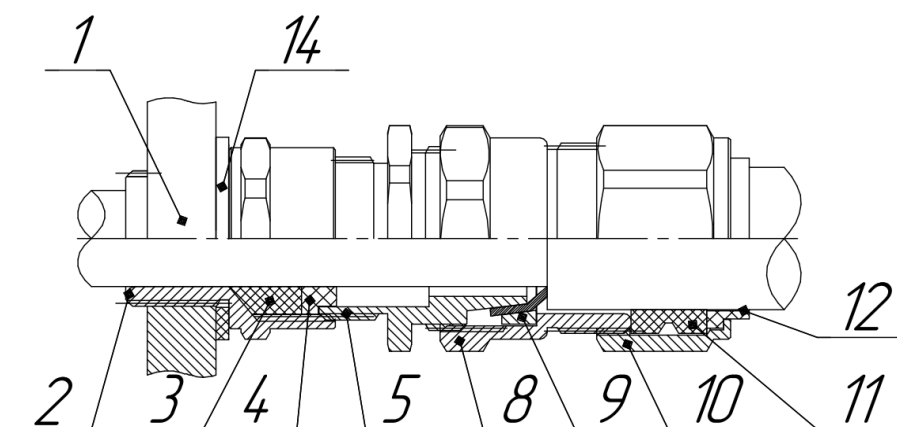
в) Прокладка кабеля в трубе с внешней резьбой



г) Прокладка кабеля в металлорукаве



д) Прокладка бронированного кабеля



е) Прокладка бронированного кабеля с двойным уплотнением

1 – Оболочка; 2 – Корпус ввода; 3 – Кольцо уплотнительное кабеля; 4 – Шайба нажимная; 5 – Гайка нажимная уплотнения кабеля; 6 – Кольцо стопорное; 7 – Штуцер; 8 – Гайка поджатия брони; 9 – Кольцо поджатия брони; 10 – Гайка нажимная уплотнения внешней оболочки бронекабеля; 11 – Кольцо уплотнительное внешней оболочки бронекабеля; 12 – Шайба упорная; 13 – Гайка торцевая; 14 – Шайба уплотнительная.

Рис.А1. Варианты монтажа кабельного ввода.