

ОБОГРЕВАТЕЛИ НА DIN-РЕЙКУ IP20

Руководство по эксплуатации

1 Назначение и область применения

1.1 Обогреватели на DIN-рейку IP20 (далее – обогреватели) товарного знака IEK предназначены для поддержания внутри электротехнических и телекоммуникационных шкафов требуемой температуры и влажности во избежание образования конденсата.

По требованиям безопасности обогреватели соответствуют ГОСТ МЭК 60335-1 и ТР ТС 004/2011.

По требованиям электромагнитной совместимости обогреватели соответствуют ТР ТС 020/2011.

1.2 Обогреватели предназначены для установки в электротехнических и телекоммуникационных шкафах.

1.3 Условия эксплуатации:

- диапазон рабочих температур: от минус 60 до плюс 70 °С;
- вид климатического исполнения и категория размещения – У2.1 по ГОСТ 15150;
- относительная влажность воздуха до 90 % без образования конденсата;
- высота над уровнем моря – 2000 м;
- окружающая среда невзрывоопасная, не содержащая токопроводящей пыли, агрессивных газов и паров, разрушающих полимерные материалы и ухудшающих электроизоляционные свойства изделия.

2 Технические характеристики

2.1 Основные технические характеристики обогревателей приведены в таблице 1.

2.2 Габаритные размеры обогревателей приведены на рисунке 1.

Таблица 1

Параметр	Значение						
	15	30	45	60	75	100	150
Номинальная мощность нагрева ¹⁾ , Вт	15	30	45	60	75	100	150
Рабочее напряжение, В	AC/DC 120–240						
Сечение подключаемых проводников, мм ²	многожильный провод ²⁾ : 0,5–1,5						
	одножильный провод: 0,5–2,5						
Нагревательный элемент	позистор						
Материал радиатора	алюминий						
Материал корпуса	полиамид 66						
Цвет	черный (RAL 9005)						
Степень защиты по ГОСТ 14254	IP20						
Класс защиты от поражения электрическим током по ГОСТ IEC 61 140	I						
Масса, кг	0,3		0,4		0,5		0,6
Срок службы, лет, не менее	5						

¹⁾ При температуре окружающей среды 20 °С.

²⁾ Должны применяться обжимные наконечники.

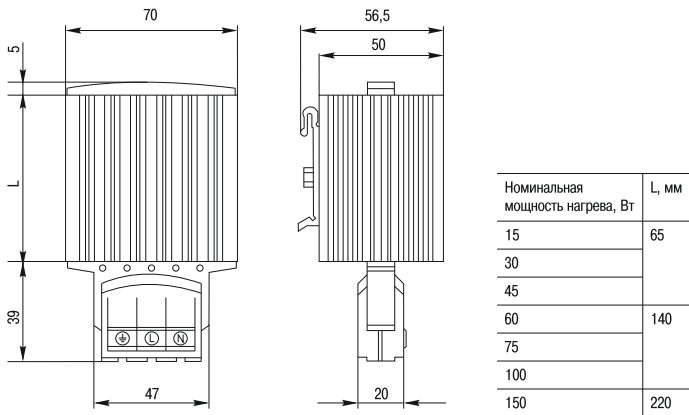


Рисунок 1

3 Комплектность

В комплект поставки обогревателей входит:

- обогреватель – 1 шт.;
- Паспорт. Руководство по эксплуатации – 1 экз.

4 Указания мер безопасности

4.1 Работы по монтажу обогревателей должны производиться в обесточенном состоянии электросети специально обученным персоналом с соблюдением требований нормативно-технической документации в области электротехники.

ЗАПРЕЩАЕТСЯ ПРИКАСАТЬСЯ К КОРПУСУ РАБОТАЮЩЕГО ОБОГРЕВАТЕЛЯ ВО ИЗБЕЖАНИЕ ПОЛУЧЕНИЯ ОЖОГОВ.

4.2 По истечении срока службы обогреватели не представляют опасности при дальнейшей эксплуатации.

4.3 При обнаружении неисправности обогревателя необходимо немедленно прекратить его эксплуатацию и заменить на исправный.

5 Указания по монтажу и эксплуатации

5.1 Монтаж обогревателей должен осуществляться при температуре от минус 20 до плюс 40 °С.

5.2 Порядок монтажа:

5.2.1 Установить обогреватель в электротехнический шкаф на рейку типа TH35 согласно ГОСТ IEC 60715. Обогреватель должен быть расположен вертикально (рисунок 1).

5.2.2 Провести подключение питающих и заземляющего проводников к обогревателю. Вариант схемы подключения представлен на рисунке 2.

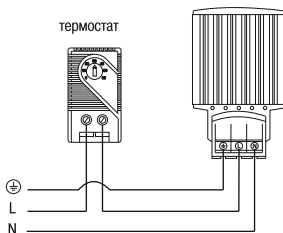


Рисунок 2

5.3 Обогреватели являются неремонтопригодными изделиями и в случае поломки подлежат утилизации.

6 Условия транспортирования и хранения

6.1 Транспортирование обогревателей допускается в упаковке изготовителя любым видом крытого транспорта в соответствии с правилами, действующими на транспорте данного вида.

6.2 Транспортирование обогревателей в части воздействия механических факторов осуществляется в условиях С по ГОСТ 23216 при температуре от минус 30 до плюс 50 °С.

6.3 Хранение обогревателей должно осуществляться в упаковке изготовителя в помещениях с естественной вентиляцией при температуре от минус 60 до плюс 40 °С и относительной влажности не более 75 %.

6.4 При транспортировании и хранении упакованные изделия должны быть уложены на деревянные поддоны или сухие и ровные поверхности. Попадание под штабель посторонних предметов, воды и горюче-смазочных материалов не допускается.

7 Сведения об утилизации

Обогреватели не подлежат утилизации в качестве бытовых отходов. Для утилизации передать в специализированное предприятие для переработки вторичного сырья в соответствии с законодательством РФ.

8 Гарантийные обязательства

8.1 Гарантийный срок эксплуатации – 1 год со дня продажи при условии соблюдения потребителем правил эксплуатации, транспортирования и хранения.

8.2 Изготовитель вправе снять с себя гарантийные обязательства в случае повреждения изделия в результате нарушения правил транспортирования, хранения, монтажа или эксплуатации.

8.3 В период гарантийных обязательств и при возникновении претензий обращаться к продавцу или в организации:

РОССИЙСКАЯ ФЕДЕРАЦИЯ**ООО «ИЭК ХОЛДИНГ»**

142100, Московская область,
г. Подольск, проспект Ленина,
дом 107/49, офис 457
Тел./факс: +7 (495) 542-22-27
info@iek.ru
www.iek.ru

СТРАНЫ АЗИИ**РЕСПУБЛИКА КАЗАХСТАН****ТОО «ТД ИЭК. КАЗ»**

040916, Алматинская область,
Карасайский район, с. Иргели,
мкр. Акжол, 71А
Тел.: +7 (727) 237-92-49, 237-92-50
infokz@iek.ru
www.iek.kz

РЕСПУБЛИКА МОЛДОВА**П.И.К. «ИЭК МОЛДОВА» О.О.О.**

MD-2068, г. Кишинев, ул. Петрикань, 31
Тел.: +373 (22) 479-065, 479-066
Факс: +373 (22) 479-067
info@iek.md; infomd@md.iek.ru
www.iek.md

СТРАНЫ ЕВРОСОЮЗА**ЛАТВИЙСКАЯ РЕСПУБЛИКА****ООО «ИЭК БАЛТИЯ»**

LV-1005, г. Рига, ул. Ранкас, 11
Тел.: +371 2934-60-30
iek-baltija@inbox.lv
www.iek.ru

УКРАИНА**ООО «ТОРГОВЫЙ ДОМ****УКРЭЛЕКТРОКОМПЛЕКТ»**

08132, Киевская область,
Киево-Святошинский район, г. Вишневое,
ул. Киевская, 6В
Тел.: +38 (044) 536-99-00
info@iek.com.ua

РЕСПУБЛИКА БЕЛАРУСЬ**ООО «ИЭК ХОЛДИНГ»****(Представительство
в Республике Беларусь)**

220025, г. Минск, ул. Шафарнянская,
д. 11, пом. 62
Тел.: + 375 (17) 286-36-29
iek.by@iek.ru;
www.iek.ru

МОНГОЛИЯ**«ИЭК МОНГОЛИЯ» КОО**

Улан-Батор, 20-й участок Баянголского
района, Западная зона промышленного
района 16100, Московская улица, 9
Тел.: +976 7015-28-28
Факс: +976 7016-28-28
info@iek.mn
www.iek.mn