

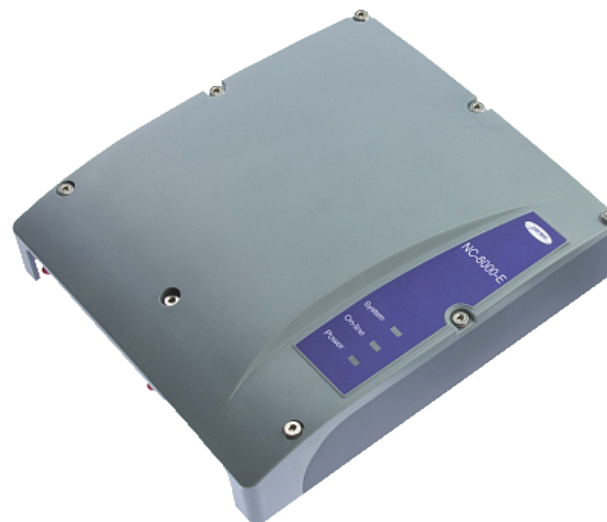
РУКОВОДСТВО ПО ЭКСПЛУАТАЦИИ

КОНТРОЛЛЕР УПРАВЛЕНИЯ ЛИФТОМ NC-8000-E

ТУ 26.30.50-006-51305942-2017.04 РЭ

EAC

Код ОКПД2
26.30.50.133



Оглавление

1. Назначение контроллера	03		
2. Описание контроллера	03		
2.1 Общие характеристики	03		
2.2 Питание контроллера	04		
2.3 Часы	04		
2.4 Перемычки, разъемы и переключатели	05		
2.5 Расписания доступа	05		
3. Эксплуатация	05		
3.1 Монтаж	05		
3.1.1 Меры безопасности	05		
3.1.2 Общие рекомендации	06		
3.1.3 Крепление контроллера	06		
3.2 Подключение электропитания контроллера	06		
3.3 Подключение оборудования	06		
3.3.1 Подключение считывателей	06		
3.3.2 Кнопка доступа на все этажи (RTE)	08		
3.3.3 Дверной контакт	08		
3.3.4 Блокировка контроллера	08		
3.3.5 Панель индикации	09		
3.3.6 Пульт управления лифтом	09		
3.3.7 Подключение контроллера к ПК	10		
3.4 Интерфейс RS-485	10		
3.4.1 Общие положения	10		
3.4.2 Подключение шины RS-485	10		
3.4.3 Варианты топологии	10		
3.4.4 Адрес контроллера	12		
3.5 Перезагрузка контроллера (RESET)	12		
3.6 Обновление прошивки контроллера	12		
3.7 Контроллер в системе ParsecNET 3	12		
3.8 Проблемы и их решения	13		
4. Ремонт	14		

1. Назначение контроллера

Контроллер управления лифтом NC-8000-E предназначен для работы в составе профессиональной системы контроля доступа ParsecNET и ориентирован на разграничение доступа на различные этажи крупных многоэтажных зданий. Разграничение осуществляется путем разблокировки кнопок выбора тех этажей, куда приложивший карту пользователь имеет право доступа, и блокировки остальных кнопок.

Контроллер выполняет следующие основные функции:

1. Подключение к системе по интерфейсу RS-485;
2. Хранение списка пользователей (списка идентификаторов);
3. Хранение предоставленных группам пользователей прав и привилегий;
4. Хранение расписаний доступа;
5. Распознавание кода идентификатора, полученного от считывателя, и принятие решения о предоставлении или отказе в доступе данному идентификатору;
6. Управление исполнительным механизмом: кнопкой лифта;
7. Формирование сообщений о событиях и их временное хранение при отсутствии связи с ПК;
8. Обновление ПО контроллера при помощи встроенного загрузчика.

В контроллере поддерживаются следующие расширенные функции:

- Встроенный загрузчик для обновления ПО контроллера;
- Кроме 64 недельных имеется 64 циклических расписания при 120 дневных расписаниях;
- Увеличенное до 32-х количество праздников.

2. Описание контроллера

2.1. Общие характеристики

Контроллер выполнен в виде функционально законченного устройства в пластиковом корпусе. Для ввода сигнальных кабелей в нижней части корпуса имеются гермовводы. Для неиспользуемых гермовводов пред-

усмотрены пластиковые заглушки, позволяющие сохранить герметичность корпуса.

К контроллеру могут быть подключены любые считыватели с интерфейсом Parsec, а через преобразователь интерфейсов NI-TW — считыватели сторонних производителей, имеющие выходной сигнал формата Touch Memory (ключи типа I-Button) или Wiegand. К одному контроллеру должны быть подключены считыватели с одним типом выходного интерфейса.

Технические характеристики приведены в таблице 1.

Таблица 1.

ХАРАКТЕРИСТИКА	ЗНАЧЕНИЕ
Емкость БД, количество идентификаторов	8000
Внутренний буфер транзакций	16000
Максимальное количество обслуживаемых этажей	32
Материал корпуса	Пластик ABS+PC
Размеры корпуса	185x210x42 мм
Вес брутто/нетто	0,95 кг / 0,84 кг
Диапазон рабочих температур	от -20 °С до +55 °С
Диапазон температур хранения	от -20 °С до +60 °С
Допустимая относительная влажность	от 0 до 90% при +40 °С (без конденсата)
Первичное питание	220 В ±10%, 50 Гц
Потребляемая мощность от сети	не более 15 Вт
Вторичное питание	12 В, постоянный ток
Ток потребления от 12 В	не более 1000 мА
Режим работы	Непрерывный
Подключение к компьютеру	RS-485
Количество подключаемых считывателей	2 адресных

ХАРАКТЕРИСТИКА	ЗНАЧЕНИЕ
Расписаний доступа	до 64 недельных и до 64 сменных
Праздничных дней	до 32
Контакты выходных реле	Нормально разомкнутые контакты (NO), 24 В, 1 А постоянного или 120 В, 1 А переменного тока
Вход кнопки запроса на выход	Нормально разомкнутая группа контактов
Вход аппаратной блокировки	
Интерфейсы подключения считывателей	Основной – трехпроводной интерфейс Parsec. Через модуль сопряжения NI-TW - Touch Memory и Wiegand
Степень защиты корпуса	IP-63

Контроллер в открытом корпусе представлен на рисунке 1. Схема расположения основных компонентов печатной платы – на рисунке 2.

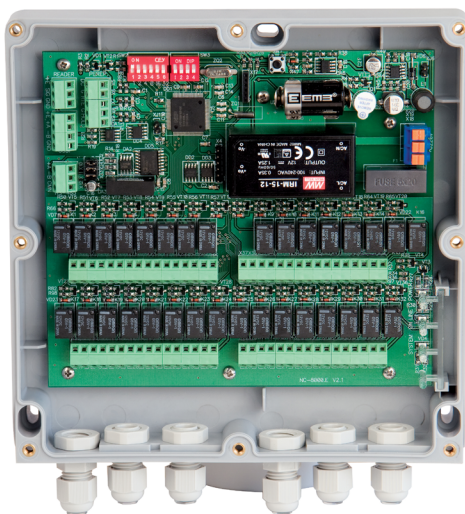


Рисунок 1. Открытый корпус с платой контроллера

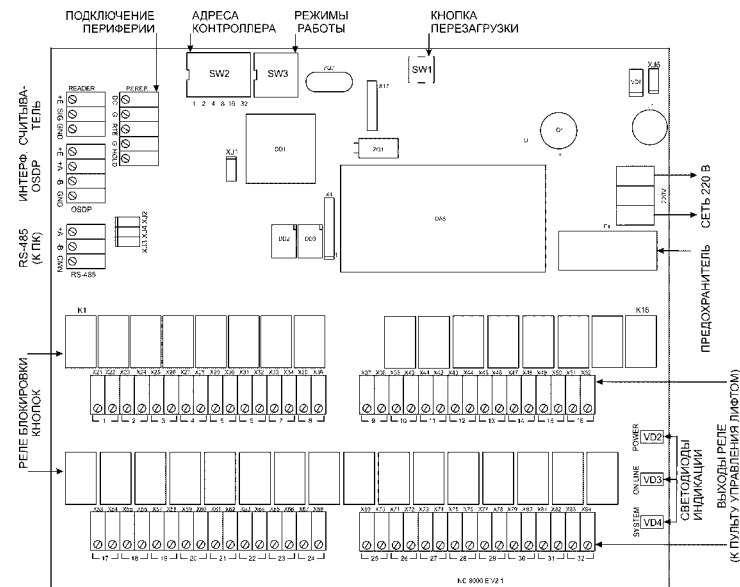


Рисунок 2. Схема платы контроллера NC-8000-E

2.2. Питание контроллера

Питание контроллера осуществляется от стандартной сети переменного тока напряжением 220 В частотой 50 Гц. Подключение к сети описано в разделе 3.2.

2.3. Часы

Контроллер имеет встроенные часы реального времени, используемые для установки временных меток при формировании событий.

Для работы часов необходимо наличие литиевой батарейки типоразмера CR 2032 в держателе на плате.

Заряда батарейки хватает на 3 года при хранении контроллера, и до 5 лет при работе контроллера от сети.

Синхронизация часов осуществляется автоматически в следующих случаях:

- раз в час (в момент 00 минут);
- в момент старта службы ParsecNET 3 Hardware;

- при инициализации контроллера;
- при каждом включении контроллера из программы ParsecNET.

2.4. Перемычки, разъемы и переключатели

На плате расположены разъемы, переключатели и перемычки, предназначенные для конфигурации контроллера:

1. **SW2 (ADDRESS)** – DIP-переключатели для установки адреса контроллера на шине RS-485 (раздел 3.4.4.1);
2. **XJ3, XJ4, XJ2** – перемычки для конфигурирования подключения контроллера к шине RS-485 (раздел 3.4.3.1);
3. **SW3 (MODE)** – DIP-переключатели режимов работы контроллера:
 - «1» – выбор включения реле, ON – инверсное. У реле два выхода – общий и нормально разомкнутый. Когда требуется нормально замкнутый контакт, переключатель 1 устанавливается в положение ON;
 - «2» - перевод контроллера в режим обновления ПО;
 - «3» - перевод контроллера в сервисный режим (3.3.2.1). Функция доступна начиная с прошивки версии NC-8000_E_41_V21;
 - «4» - не задействован. **Не переключать!**
4. **XJ1/OSC** – технологическая перемычка. **Не устанавливать!**
5. **XJ6** – технологическая перемычка. **Не устанавливать!**
6. **SW1** – кнопка перезагрузки контроллера.

Правила установки перемычек и переключателей описаны далее в соответствующих разделах..

2.5. Расписания доступа

В контроллере хранятся недельные и сменные расписания доступа.

Недельных расписаний может быть до 64, при условии, что в шаблоне рабочего дня заданы два временных интервала, например, с 7.30 до 12.00 и с 13.00 до 19.30. Однако в шаблоне можно задать до 4-х временных интервалов. В этом случае максимальное количество хранимых в контроллере недельных расписаний снизится до 32. Такое же количество расписаний будет и при использовании двух шаблонов рабочих дней с двумя временными интервалами в каждом.

Сменных расписаний можно создать до 64 штук. Для хранения шаблонов рабочих дней, использующихся в циклических (сменных) расписаниях, контроллер имеет отдельные 120 ячеек памяти. Шаблон одного рабочего дня занимает 1 ячейку. Чем сложнее расписание, чем больше шаблонов рабочих дней в нем используется, тем больше ячеек памяти оно занимает (каждое расписание занимает ячейки памяти для «своих» шаблонов дней, даже если эти шаблоны одинаковые у разных расписаний). Например, если использовать 15 отличающихся друг от друга шаблонов рабочих дней, то отличающихся сменных расписаний с их использованием можно создать максимум 8.

3. Эксплуатация

3.1. Монтаж

3.1.1. Меры безопасности

При установке и эксплуатации устройства необходимо руководствоваться «Правилами технической эксплуатации электроустановок потребителей» и «Правилами техники безопасности при эксплуатации электроустановок потребителей».

К работе с контроллером допускаются лица, изучившие настоящее руководство, имеющие аттестацию по технике безопасности при эксплуатации электроустановок не ниже 3 группы и прошедшие инструктаж по технике безопасности на рабочем месте.

Проведение всех работ по подключению и монтажу контроллера не требует применения специальных средств защиты.

В рабочем состоянии к устройству подводятся опасные для жизни напряжения от электросети, поэтому необходимо:

- а) подключать контроллер только к электросети, выполненной по трехпроводной схеме (то есть, имеющей провод защитного заземления);
- б) регламентные и ремонтные работы производить только при отключенном сетевом питании и линиях связи с компьютером и другими устройствами системы.

Запрещается устанавливать контроллер на токоведущих поверхностях и в помещениях с относительной влажностью выше 90%.

3.1.2. Общие рекомендации



ВСЕ ПОДКЛЮЧЕНИЯ ПРОИЗВОДИТЕ ТОЛЬКО ПРИ ОТКЛЮЧЕННОМ ПИТАНИИ КОНТРОЛЛЕРА.

Выбор проводов и кабелей, способов их прокладки должен производиться в соответствии с требованиями СНиП 3.05.06-85, ВСН116-87, НПБ88-2001.

При подключении оборудования необходимо строго соблюдать полярность соединения устройств.

3.1.3. Крепление контроллера

В рабочем состоянии к устройству в стандартном корпусе подводятся опасные для жизни напряжения от электросети, поэтому необходимо регламентные и ремонтные работы производить только при отключенных сетевом питании и линиях связи с компьютером и другими устройствами системы.

Запрещается устанавливать контроллер на токоведущих поверхностях и в помещениях с относительной влажностью выше 90%.

Монтаж контроллера осуществляется в любом удобном месте, обеспечивающем соблюдение условий эксплуатации, приведенных в паспорте устройства.

Для крепления контроллера саморезами откройте корпус, отвинтив 8 винтов на крышке прилагаемым шестигранным ключом. Разметьте места для сверления отверстий под пластмассовые дюбели при помощи шаблона из комплекта поставки. Просверлите три отверстия Ø6 мм и глубиной 35 мм. Вставьте в них идущие в комплекте дюбели и закрепите контроллер саморезами.



Не сверлите отверстия для дюбелей через монтажные отверстия в корпусе контроллера.

После закрепления контроллера подключите его к нему внешние устройства, сетевое питание и подключите его к ПК.



Перед установкой и закреплением крышки контроллера убедитесь, что уплотнительная прокладка плотно и ровно зафиксирована в своем пазу. В противном случае герметичность корпуса может быть нарушена.

Закройте крышку и закрепите ее всеми 8 штатными винтами в два прохода: при первом проходе слегка прижмите крышку, закручивая винты поочередно на противоположных сторонах, во второй – затяните винты до упора. Такой способ нужен для того, чтобы ровно прижалась герметизирующая прокладка между крышкой и корпусом.

3.2. Подключение электропитания контроллера

Для подключения контроллера к сети 220 В в корпусе имеется специальное отверстие для ввода кабеля, а справа на плате расположены клеммные колодки 220 V. Питающий кабель вводится в герморазъем и подключается к крайним клеммам. В цепи питания установлен плавкий предохранитель номиналом не более 1 А.

При подключении соединительных проводов к клеммным колодкам устройства избегайте чрезмерных усилий при затягивании винтов во избежание выхода клемм из строя.



Для обеспечения герметичности после ввода кабелей в корпус контроллера и подключения их к клеммам необходимо затянуть гайки гермовводов (рисунки 1). Не задействованные гермовводы должны быть закрыты входящими в комплект заглушками, которые так же необходимо затянуть гайками.

3.3. Подключение оборудования

3.3.1. Подключение считывателей

К контроллеру NC-8000-E напрямую подключаются до двух считывателей, работающих по протоколу Parsec. При необходимости считыватели других производителей могут подключаться к контроллеру через плату сопряжения NI-TW. При монтаже считывателей следуйте инструкциям, изложенным в их руководствах по эксплуатации.

В сводной таблице 2 приведены протоколы подключения считывателей разных серий.

Таблица 2.

Считыватели	Протоколы подключение к контроллеру		Примечание
	непосредственно к плате	через интерфейс NI-TW	
PR-Cxx	Parsec	Wiegand	
PR-Pxx	Parsec	Wiegand, TouchMemory	
PR-G07.N	Parsec	Wiegand	
PR-Mxx; PR-EHxx	-	Wiegand, TouchMemory	
PNR-Pxx; PNR-EHxx; PNR-Xxx;	Parsec	Wiegand, TouchMemory	По протоколу OSDP к контроллерам, поддерживающим этот стандарт.

3.3.1.1. Подключение считывателей по протоколу Parsec

Использование адресных считывателей позволяет уменьшить число проводов, прокладываемых от контроллера к точке прохода.



Необходимо правильно выставить адреса считывателей, в противном случае контроллер не получит информацию о коде карты. Адрес считывателя определяется коммутацией его выводов при подключении к контроллеру.

Способ назначения адресов описан в руководстве по эксплуатации считывателя.

Для подключения одного считывателя к контроллеру рекомендуется использовать неэкранированный многожильный сигнальный кабель с сечением каждого провода не менее 0,22 мм². При использовании такого кабеля максимальное удаление считывателя от контроллера – 50 метров.

Для подключения двух считывателей по одному кабелю сечение каждого провода в кабеле должно быть увеличено до 0,32 мм².



Перед подключением считывателей рекомендуем изучить документ «Интерфейсы подключения устройств Parsec. Требования к линиям связи», доступный на сайте www.parsec.ru.

Считыватели малочувствительны к электрическим помехам и наводкам, однако, провода к считывателям должны прокладываться отдельно от силовых и сигнальных (телефонных, компьютерных и подобных) линий, чтобы избежать возможных сбоев в работе считывателя.

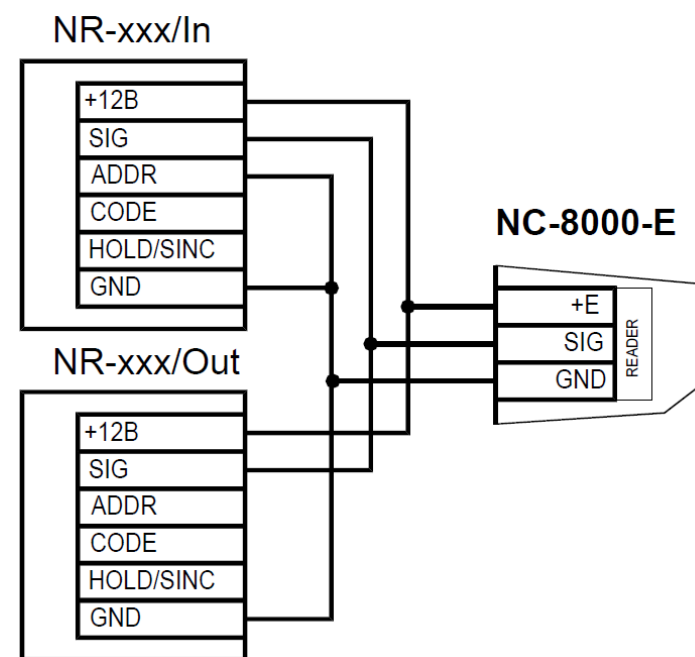


Рисунок 3. Схема подключения считывателей серии NR к контроллеру одним кабелем. Верхний считыватель имеет адрес «0», нижний – адрес «1»

3.3.1.2. Подключение считывателей по протоколам Wiegand и Touch Memory

С контроллером, помимо считывателей сетевой СКУД Parsec, можно использовать считыватели с интерфейсом Touch Memory и Wiegand.

В обоих случаях для подключения таких считывателей необходимо использовать модуль NI-TW, производящий преобразование выходных сигналов считывателя в формат, распознаваемый контроллером NC-8000-E. При этом необходимо строго соблюдать порядок подключения проводов считывателя к колодкам NI-TW в соответствии с выбранным интерфейсом, а также соблюдать правильность подключения внутреннего и внешнего считывателей. Подробнее правила подключения описаны в руководствах на считыватели и интерфейс NI-TW.

3.3.2. Кнопка доступа на все этажи (RTE)

Кнопка доступа на все этажи (иначе называемой «Кнопка запроса на выход») предназначена для разрешения отправки лифта на любой из обслуживаемых им этажей. Иными словами, после нажатия кнопки RTE лифт можно отправить на любой этаж, безотносительно прав доступа.

Если кнопка RTE подключается (к клеммам RTE и G клеммной колодки PEREP), то ее контакты должны быть нормально разомкнутыми и замыкаться при нажатии.

Схема подключения кнопки запроса на выход приведена на рисунке 4.

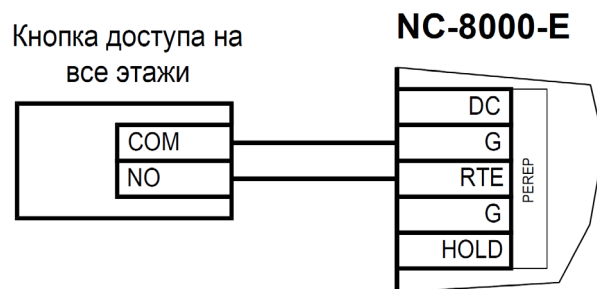


Рисунок 4. Схема подключения кнопки запроса на выход

Кнопка RTE работает в режиме любой блокировки: аппаратной, абсолютной, относительной.

Кнопка RTE не является обязательным элементом системы.

Параллельно можно включить более одной кнопки.

В настройках контроллера должен быть установлен флажок «Кнопка доступа на все этажи».

Время действия кнопки RTE равно заданному в параметре «Время активности кнопок лифта».

3.3.1.2. Сервисный режим

В сервисном режиме вход предоставляется на все этажи независимо от прав предъявленного идентификатора. Чтобы пользоваться сервисным режимом необходимо использовать 2-позиционный переключатель, подключенный к клеммам RTE и G клеммной колодки PEREP (рисунок 4). Возможность включения сервисного режима определяется положением третьего DIP-переключателя SW3 (MODE). В положении ON сервисный режим включен и включение 2-позиционного переключателя открывает доступ на все этажи до тех пор, пока этот переключатель не будет выключен.

3.3.3. Дверной контакт

Дверной контакт в данной версии контроллера не используется, его клемма (DC в клеммной колодке PEREP) должна оставаться свободной.

3.3.4. Блокировка контроллера

Блокировка контроллера позволяет запретить доступ через точку прохода всем (абсолютная блокировка) или части пользователей (относительная блокировка).

Режим абсолютной блокировки включается только через ПО ParsecNET (консоль «Монитор») и запрещает доступ всем пользователям. При этом, если контроллер перешел в автономный режим, абсолютную блокировку сможет снять карта, имеющая привилегию управления охраной. В режиме офлайн карты с привилегией «Проход при блокировке» также получают доступ, но абсолютная блокировка при этом не снимается.

Режим относительной блокировки может включаться и выключаться как через консоль «Монитор», так и аппаратно, с помощью переключателя, подсоединенного к контактам HOLD (рисунок 2). Чтобы иметь возможность аппаратного управления относительной блокировкой, в настройках контроллера должен быть установлен флажок «Выключатель блокировки» (смотри руководство пользователя ПО ParsecNET).

Установленная относительная блокировка может быть снята только тем же способом, которым была установлена. То есть, например, установленную переключателем HOLD блокировку не удастся снять из консоли «Монитор».

При относительной блокировке доступ разрешен только пользователям, имеющим привилегию «Проход при блокировке».

3.3.5. Панель индикации

Контроллер снабжен светодиодами, отображающими его активность, индикация которых выводится на крышку корпуса. Наклейка на крышке (рисунок 5) информирует о типе контроллера и назначении светодиодов:

- **System** – мигает при наличии системной активности (нормальной работе контроллера);
- **On-line** – мигает при наличии связи с ПК;
- **Power** – горит при наличии сетевого питания.



Рисунок 5.

Принцип работы контроллера состоит в замыкании цепей кнопок этажей в соответствии с правами, имеющимися у карты пользователя. Максимально контроллер может обслужить до 32-х индивидуальных кнопок. Каждая кнопка подключается к собственному реле, замыкающему контакты при разрешении доступа на этаж. Время, на которое реле замыкает свои контакты, задается в настройках контроллера параметром «Время активности кнопок лифта».

Каждую кнопку можно подключить индивидуально двумя проводами, при этом контакты реле включаются в разрыв цепи кнопки. Если кнопки имеют общий провод, то достаточно один из контактов всех реле соединить вместе в контроллере, и на кнопки, кроме общего провода, вывести по одному проводу для каждой кнопки от второго контакта реле.

На рисунках 6 и 7 показаны схемы обоих вариантов подключения к лифту.



При подключении контроллера к пульту управления лифтом необходимо перерезать провода пульта в местах, отмеченных крестиками на выбранной схеме подключения.

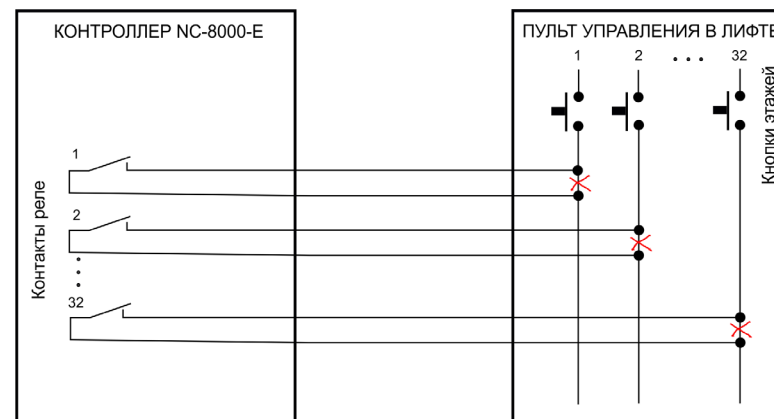


Рисунок 6. Схема с индивидуальным подключением кнопок

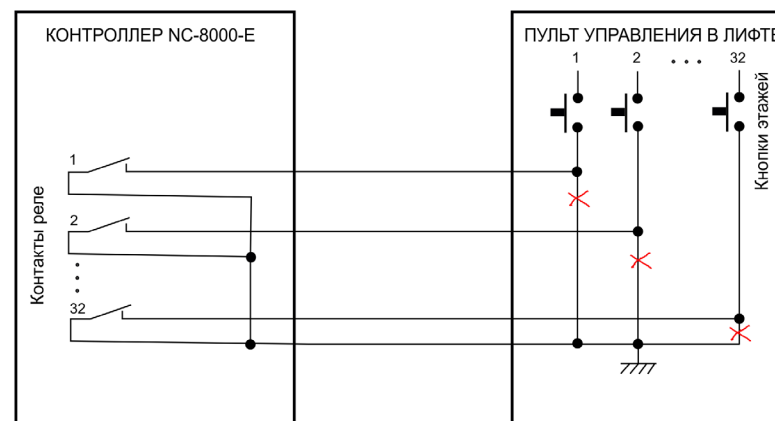


Рисунок 7. Схема с использованием общего провода

Вариант, показанный на рисунке 7 предпочтительнее с точки зрения количества проводов, используемых для соединения контроллера с пультом управления лифтом, поскольку общие клеммы всех реле соединяются в контроллере и только одним проводом соединяются с пультом лифта.

3.3.7. Подключение контроллера к ПК

Для подключения контроллеров к ПК по интерфейсу RS-485 необходим ПК-интерфейс (например, NI-A01-USB) или IP-шлюз. Подключение их к компьютеру описано в руководствах по эксплуатации соответствующих устройств.

3.4. Интерфейс RS-485

3.4.1. Общие положения

Длина шины RS-485 без использования дополнительного оборудования не должна составлять более 1000 метров. Количество контроллеров на линии шины – до 30.

При необходимости подключения большего количества контроллеров используйте IP-шлюзы, которые могут обслуживать две или четыре шины RS-485.

Для организации шины RS-485 применяется неэкранированный витой кабель диаметром каждого провода не менее 0,4 мм (витая пара не ниже 3-й категории). Использование других кабелей (не витой пары, экранированного кабеля) может сократить максимальные расстояния в 3-10 раз.



Для обеспечения корректной передачи данных необходимо объединить общим проводом (CMN) все подключенные к одной линии RS-485 устройства.

3.4.2. Подключение шины RS-485



Перед подключением линии RS-485 рекомендуем изучить документ «Интерфейсы подключения устройств Parsec. Требования к линиям связи», доступный на сайте www.parsec.ru.

При использовании ПК-интерфейса NI-A01-USB шину RS-485 подключите к распределительной коробке, входящей в комплект интерфейса. Затем распределительную коробку подключите к ПК-интерфейсу выходящим из него кабелем с разъемом RJ-11. Назначение клемм распределительной коробки описано в документации на ПК-интерфейс.

При использовании IP-шлюза шина RS-485 подключается к нему через соответствующие разъемы.



Клеммы для подключения шины RS-485 на плате контроллера имеют маркировку «+А», «-В» и «CMN». При подключении всех компонентов системы к шине строго следите за тем, чтобы провода одного цвета (например, белого) всегда подключались к клеммам с одним и тем же обозначением (например, «+А»). В противном случае система окажется неработоспособной.

Клеммная колодка OSDP слева посередине, состоящая из четырех клемм (+E, +A, -B, GND) должна оставаться свободной, поскольку предназначена для считывателей с интерфейсом OSDP

3.4.3. Варианты топологии

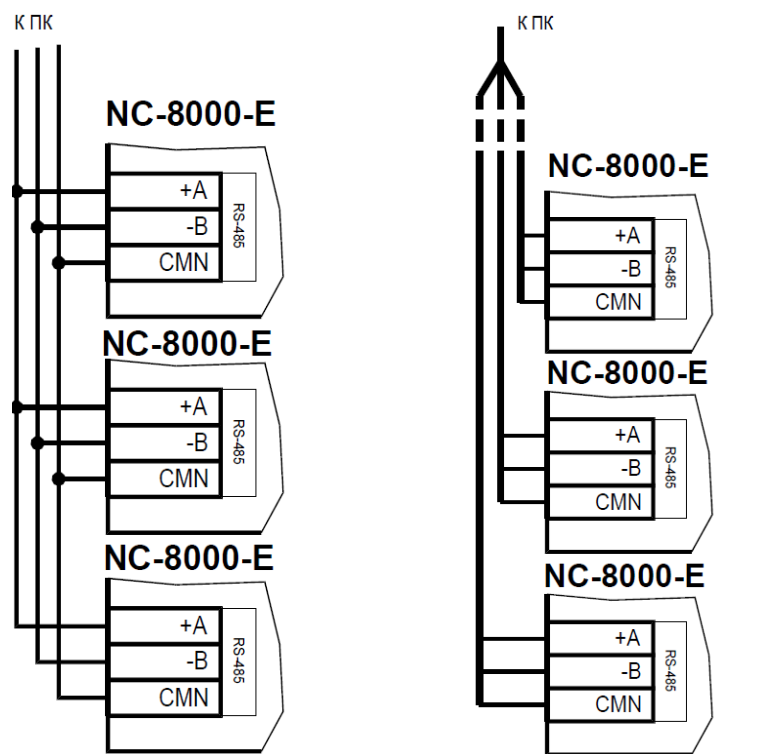
Конфигурация соединения контроллеров в системе может быть шинной, звездообразной или комбинированной, но с учетом упомянутых ниже ограничений.

На рисунке 8 ниже представлены варианты соединения контроллеров в сеть.

Топология «шина» является более предпочтительной, поскольку в данном случае количество согласующих резисторов, устанавливаемых на концах каждого ответвления сети, равно всего двум (на стороне интерфейса и на стороне последнего контроллера линии). За счет этого может использоваться максимальное число контроллеров (до 30 на канал ПК-интерфейса и по 24 на каждый из выходов IP-шлюза) и обеспечивается максимальная длина линии связи.

При топологии типа «звезда», из-за согласующих резисторов на концах «лучей» звезды, резко снижается максимальное количество контроллеров на линии (максимум 5 контроллеров) и длина самой линии. Ограничение связано с нагрузочной способностью внутренних модулей платы контроллера. Из этого следует, что лучше проложить более длинные кабели для обеспечения топологии типа «шина», нежели экономить на кабеле и использовать топологию типа «звезда». Однако, если конфигурация объекта все же требует создания топологии «звезда», то рекомендуется устанавливать IP-шлюз вместо ПК-интерфейса.

Естественно, что при небольших системах (2-4 точки прохода) топология сети особого значения не имеет, и выбор следует делать исходя из удобства разводки коммуникаций на объекте.



а) по топологии «Шина»

б) по топологии «Звезда»

Рисунок 8. Схема соединения контроллеров

Могут применяться и комбинированные варианты, при этом максимальное количество контроллеров в сети определяется длиной линий, топологией соединения, используемым типом кабелей, количеством согласующих резисторов и другими параметрами. Одним из способов преодоления ограничения на количество контроллеров в сети может быть использование дополнительного ПК-интерфейса или IP-шлюза.

3.4.3.1. Установки в контроллере

Для конфигурирования интерфейса RS-485 на плате контроллера у клеммной колодки интерфейса RS-485 имеются три съёмные перемычки: XJ3, XJ4, XJ2. Перемычки необходимо установить в соответствии с приведенной ниже таблицей в зависимости от того, является ли контроллер промежуточным, конечным или временно отключенным.

Вариант с отключенным контроллером, показанный в таблице ниже, может использоваться для временного исключения контроллера из опроса при наладке системы без перекоммутации проводов интерфейса RS-485.

Таблица 3.

Место контроллера в системе	Установка перемычек интерфейса RS-485	
	XJ3, XJ4	XJ2
Единственный контроллер в системе	ДА	ДА
Любой контроллер в системе, кроме последнего на линии, контроллер подключен	ДА	Нет
Последний контроллер на линии, контроллер подключен	ДА	ДА
Любой контроллер в системе, кроме последнего на линии, контроллер отключен	Нет	Нет
Последний контроллер на линии, контроллер отключен	Нет	ДА

Примечание: «ДА» соответствует установленной перемычке, «Нет» – снятой.



Если Вы расширяете систему, то не забудьте правильно переустановить перемычки на контроллере, который был последним, а также на вновь установленном контроллере.

3.4.4. Адрес контроллера

Работа системы базируется на постоянном поочередном опросе состояний контроллеров системы. Для индивидуального обращения к каждому контроллеру последние должны иметь уникальный адрес в преде-

лах одной линии RS-485. Порядок подключения контроллеров к шине никак не связан с их адресами, контроллеры могут иметь произвольную адресацию в диапазоне от 1 до 63. При этом, если используются два ПК-интерфейса, то для каждого из них создается собственное адресное пространство, и, в общем случае, адреса могут быть совпадающими (то есть на каждом из ПК-интерфейсов могут быть контроллеры с адресом 1, 2 и так далее).

При использовании IP-шлюзов на каждой их линии также создается отдельное адресное пространство. Не должно существовать двух контроллеров с одинаковыми адресами только в пределах одной линии.

3.4.4.1. Установка адреса контроллера

Контроллеры NC-8000-E имеют аппаратную установку адреса с помощью DIP-переключателей SW2. Адреса контроллера вычисляется как сумма коэффициентов DIP-переключателей, находящихся в положении ON. Например, если включены переключатели со значениями 1, 4 и 8, то адрес контроллера будет равен $1+4+8=13$.

Шесть двоичных разрядов позволяют установить адреса для 63-х контроллеров, однако, ввиду ограничения числа контроллеров на одну линию, рекомендуется использовать адреса в диапазоне от 1 до 30.

Если не включен ни один из переключателей SW2, то это соответствует адресу «1» контроллера, так как работа с нулевым адресом невозможна.

3.5 Перезагрузка контроллера (RESET)

Чтобы перезагрузить контроллер, нажмите кнопку SW1. Контроллер перезагрузится. При этом данные из контроллера не теряются.

3.6. Обновление прошивки контроллера

Для обновления внутреннего ПО контроллера NC-8000-E используется специальная утилита, выкладываемая на сайт производителя www.parsec.ru при наличии обновления. В скачанном архиве находятся все необходимые для обновления инструменты и инструкции к ним.

После обновления внутреннего ПО перезагрузите контроллер, нажав кнопку SW1.

3.7. Контроллер в системе ParsecNET 3

После настройки контроллера его нужно обнаружить программой ParsecNET 3 с помощью команды контекстного меню «Поиск оборудования» в редакторе оборудования. Поиск следует производить в том канале, к которому подключен контроллер. Возможны следующие варианты подключения по RS-485:

1. Посредством интерфейса NI-A01-USB;
2. Посредством IP-шлюза. В этом случае поиск оборудования производится на канале UDP-Gate.

Работоспособность системы при подключении контроллера через шлюз обеспечивается при использовании оборудования с серийными номерами, больше следующих:

- NC-8000-E - 425-32-xxxx;
- CNC-12-IP - 172-10-xxxx;
- CNC-14-IP - 182-10-xxxx.

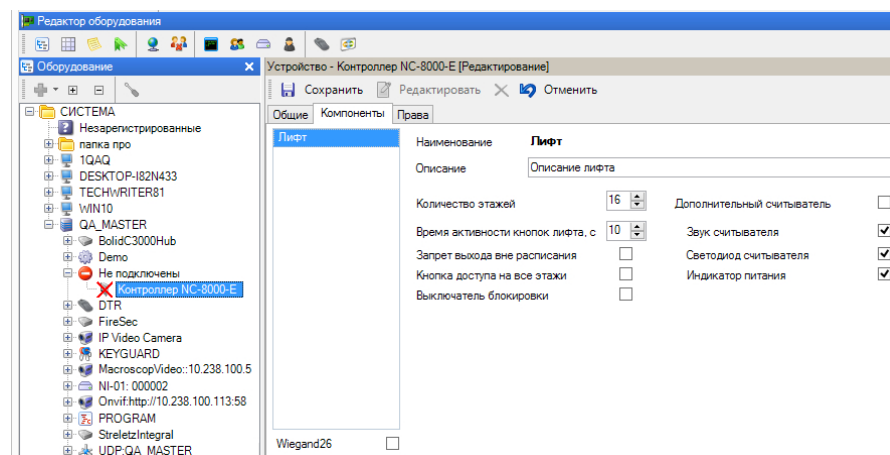


Рисунок 9. Настройка контроллера в ParsecNET 3

На вкладке «Общие» отображаются параметры контроллера.

Вкладка «Компоненты» содержит параметры, зависящие от модели контроллера. Описание параметров и их настройка приведены в руко-

водстве пользователя ПО ParsecNET. Полный функционал контроллера NC-8000-E доступен, начиная с версии ParsecNET 3.5.790.

Если система ParsecNET обеспечивает безопасность нескольких организаций, то на вкладке «Права» из них можно выбрать те, которые смогут работать с данным контроллером.

3.8. Проблемы и их решения

3.8.1. При добавлении контроллера в систему или при редактировании его настроек в консоли «Монитор событий» появляется событие «Нет связи с контроллером». Либо контроллер вообще не формирует события.

Возможные причины:

- Нет электропитания на контроллере;
- Неправильно настроен контроллер (адрес на линии, тип контроллера и тому подобное);
- Неправильно установлены переключки XJ3, XJ4, XJ2 в линии RS-485. Переключки XJ3, XJ4 включают контроллер в опрос, XJ2 устанавливается, если контроллер последний на линии (или единственный);
- Неисправна линия связи с контроллером.

3.8.2. При поднесении карты к считывателю или при перезагрузке контроллера по питанию в консоли «Монитор событий» формируется событие «Взлом считывателя».

Возможные причины:

- Подключенные считыватели имеют одинаковые адреса (оба подключены как внешний или как внутренний);
- Считыватель выбран в настройках контроллера (установлен флажок), но физически не подключен к контроллеру (например, оборван кабель).

3.8.3. После поднесения карты к считывателю контроллер не разблокирует кнопки лифта, никаких событий не формируется.

Возможная причина:

- В настройках контроллера считыватель не выбран (не установлен флажок);

- Пользователю не назначены права на доступ к этажам.

3.8.4. Контроллер обнаружен системой, но им нельзя управлять.

Возможные причины:

- Не вставлен (не распознан системой) лицензионный ключ;
- В настройках контроллера в ПО ParsecNET 3 не стоит флажок «Использовать».

3.8.5. После поднесения карты к считывателю контроллер не разблокирует кнопки лифта, формируется событие «Нет ключа в БД устройства».

Возможные причины:

- Этот контроллер не добавлен в группу доступа пользователя;
- Данные о пользователе еще не загрузились в контроллер;
- Карта временная с истекшим сроком действия;
- Карта заблокирована в ПО ParsecNET;
- Карта удалена из контроллера в результате работы функции «Жесткого доступа»;
- Переполнена БД контроллера;
- Подключенный к контроллеру считыватель работает по протоколу Wiegand26 (подключен через NI-TW), а в настройках контроллера режим Wiegand 26 отключен либо наоборот – режим Wiegand 26 в настройках контроллера активирован без необходимости.

3.8.6. Нет индикации на контроллере.

Возможные причины:

- Не подключено электропитание;
- Перегорел предохранитель 220 В на входе сетевого питания.

3.8.7. Индикатор «Онлайн» горит, но связи с контроллером нет.

Возможная причина: контроллер подключен с помощью IP-шлюза. При этом шлюз находится на связи с контроллером, а связь между управляющим ПК и IP-шлюзом нарушена.

4. Ремонт

Если у вас возникли проблемы, которые вы не в состоянии решить самостоятельно даже после изучения полного Руководства пользователя, а также прежде, чем отправлять изделие в ремонт, обратитесь в сервисные центры Parsec: www.parsec.ru/service-centers, или в Службу технической поддержки Parsec.



+7 (495) 565-31-12 Москва и область

+7 (800) 333-14-98 По России



support@parsec.ru



support.parsec.ru



График работы Пн.-Пт. 8:00 - 20:00

По московскому времени