



АКТИВНЫЙ БАРЬЕР ИСКРОЗАЩИТЫ «АБИ» (1 канал/ 2канала)
Маркировка [Ex ia Ga] ПВ/ПС ПАШК.426439.146 ПС
ПАСПОРТ



Сертификат соответствия ЕАЭС RU C-RU.VH02.B.00464/20 от 10.06.2020г. действует до 09.06.2025г.
Сертификат соответствия РОСС RU.31588.04ОЦН0.ОС05.00589 от 02.08.2021г. действует до 01.08.2026г.

1. Назначение.

1.1 Активный барьер искрозащиты «АБИ» предназначен для обеспечения взрывозащиты электрических цепей устройств, размещаемых во взрывоопасной зоне (например, устройства оповещения и сигнализации, исполнительные устройства и реле, и прочие устройства с потреблением до 300 мА).

1.2 Активные барьеры «АБИ» относятся к связанному электрооборудованию группы II, имеют маркировку взрывозащиты [Ex ia Ga] ПВ/ПС по ГОСТ 31610.0-2014 (IEC 60079-0:2011), предназначены для применения вне взрывоопасных зон в соответствии с установленной маркировкой взрывозащиты, ТР ТС 012/2011, ГОСТ IEC 60079-14-2013 «Взрывоопасные среды. Часть 14. Проектирование, выбор и монтаж электроустановок».

1.3 Для обеспечения искробезопасности шлейфов пожарной или охранной сигнализации, с включенными в него пожарными или охранными извещателями, производитель рекомендует применять пассивный барьер искрозащиты шлейфа БИСШ АТФЕ.426439.001ТУ (Маркировка взрывозащиты [Ex ia Ga] ПВ/ПС).

2. Конструкция и принцип действия.

2.1 Активный барьер АБИ имеет маркировку взрывозащиты [Ex ia Ga] ПВ/ПС по ГОСТ 31610.0- 2014 (IEC 60079-0:2011).

2.2 Активный барьер «АБИ» имеет корпус и крышку из ударопрочного пластика, соединенные винтами. Внутри корпуса установлена двухканальная печатная плата с электронными элементами, покрытая защитным слоем и элементы коммутации для подключения искробезопасных и искроопасных цепей. Все проводники заводятся в корпус барьера АБИ через кабельные вводы.

2.3 Габаритные и установочные размеры АБИ приведены на Рис.1.

2.4 Входные цепи барьера искрозащиты «АБИ» защищены от перегрузки по току быстродействующими предохранителями.

2.5 Ограничение выходного напряжения и тока в нормальном и аварийном режимах работы до значений, соответствующих требованиям ГОСТ 31610.11-2014 (IEC 60079-11:2011) для цепей подгрупп ПВ и ПС обеспечивается применением стабилитронов и полупроводниковых элементов ограничения тока. Резервирование защитных элементов выполнено в соответствии с требованиями ГОСТ 31610.11-2014 (IEC 60079-11:2011). АБИ предназначен только для однополярного питания.

2.6 Различие между активным барьером искрозащиты АБИ и пассивным барьером искрозащиты БИСШ в том, что при подключении АБИ в шлейф он вносит изменения в работу ППК. Активный барьер АБИ предназначен для питания исполнительных устройств (например световые или светозвуковые оповещатели и т.д.) с током потребления до 300 мА.

3. Технические характеристики активных барьеров АБИ.

3.1 Характеристики АБИ при нормальном режиме работы

- напряжение на входных клеммах АБИ не более, В 22,1.

- выходной ток не более, мА 300

3.2. Характеристики АБИ при аварийном режиме работы.

- Напряжение на входных клеммах U_m , не более, В 250.

- Напряжение холостого хода (максимальное выходное напряжение) U_0 , В не более 22,1.

- Ток короткого замыкания I_0 , мА, не более 50.

3.3. Характеристики электрических цепей, расположенного во взрывоопасной зоне.

- индуктивность искробезопасных цепей "ia" (сумма значений собственной индуктивности оборудования, установленного во взрывоопасной зоне, и индуктивности соединительного кабеля с этим оборудованием), L_0 , не более, мГн - 7(ПС) - 25(ПВ);

- емкость искробезопасных цепей (сумма значений собственной ёмкости оборудования, установленного во взрывоопасной зоне, и емкости соединительного кабеля с этим оборудованием), не более, C_0 , мкФ - 0,08(ПС) - 0,55(ПВ).

3.4 АБИ имеет степень защиты оболочки - IP 54 по ГОСТ 14254.

3.5 АБИ предназначен для работы при температуре от минус 40° до плюс 60°С.

3.6 При эксплуатации АБИ допускаются воздействия:

- вибрации с частотой от 10 до 150 Гц при максимальном ускорении 4,9 м/с² (0,5 g).

- относительной влажности до 95% при температуре 40°С.

3.7 АБИ содержит выходную искробезопасную электрическую цепь, выполненную с уровнем взрывозащиты «ia».

3.8 Масса АБИ не более 0,35кг.

Средний срок службы активного барьера АБИ составляет 10 лет.

4. Обозначение активных барьеров АБИ.

Барьеры могут быть одноканальными или двухканальными. Двухканальные барьеры не имеют гальванических связей между каналами и объединяют два барьера в одном корпусе.

4.1 Обозначение активного барьера искрозащиты АБИ одноканального строится по типу:

Активный барьер АБИ (1 канал) ПАШК.426439.146 ТУ

4.2 Обозначение активного барьера искрозащиты АБИ двухканального строится по типу:

Активный барьер АБИ (2 канала) ПАШК.426439.146 ТУ

5. Условия эксплуатации, хранения и транспортирования.

5.1 Барьер АБИ рассчитан на непрерывную круглосуточную работу.

Температура окружающего воздуха должна быть в пределах от минус 40°С до +60°С при относительной влажности до 95% при $t^{\circ}=40^{\circ}\text{C}$. Степень защиты оболочки - IP 54 по ГОСТ 14254.

5.2 Условия транспортирования АБИ должны соответствовать условиям хранения 5 по ГОСТ 15150.

5.3 Условия хранения АБИ должны соответствовать условиям хранения 3 по ГОСТ 15150. Воздух в помещениях не должен содержать пыли, паров кислот и щелочей, а также газов, вызывающих коррозию. Барьеры распаковывают в сухом отапливаемом помещении и выдерживают не менее 6 часов, чтобы они прогрелись и просохли. Только после этого барьеры могут быть введены в эксплуатацию.

6. Меры предосторожности.

6.1 К работе с барьером допускаются лица, знающие их устройство, изучившие настоящее руководство, а также прошедшие инструктаж по технике безопасности при работе с электроустановками, в том числе во взрывоопасных зонах.

6.2 При работе с барьерами должны выполняться мероприятия по технике безопасности в соответствии с требованиями «Правил эксплуатации электроустановок потребителей» (ПЭЭП), в том числе гл. 3.4 «Электроустановки во взрывоопасных зонах» «Правил техники безопасности при эксплуатации электроустановок потребителей» (ПТБ), «Правила устройства электроустановок» (ПУЭ) гл.7.3 (издание шестое).

6.3 Барьер по способу защиты человека от поражения электрическим током удовлетворяет требованиям II класса согласно ГОСТ 12.2.007.0.

6.4 При монтаже и эксплуатации барьера необходимо выполнять меры безопасности в соответствии с «Правилами технической эксплуатации электроустановок потребителей» и «Правилами техники безопасности при эксплуатации электроустановок потребителей».

7. Условия применения. Обеспечение взрывозащиты

7.1 Активный барьер искрозащиты «АБИ» относятся к связанному электрооборудованию группы II по ГОСТ 31610.0-2014 (IEC 60079-0:2011) и предназначены для применения вне взрывоопасных зон в соответствии с установленной маркировкой взрывозащиты, требованиями ТР ТС 012/2011, ГОСТ IEC 60079-14-2013 «Взрывоопасные среды. Часть 14. Проектирование, выбор и монтаж электроустановок», и настоящего паспорта.

7.2 Входные цепи активного барьера искрозащиты «АБИ» защищены от перегрузки по току быстродействующими предохранителями.

7.3 Ограничение выходного напряжения и тока в нормальном и аварийном режимах работы до значений, соответствующих требованиям ГОСТ 31610.11-2014 (IEC 60079-11:2011) для цепей подгрупп ПВ и ПС обеспечивается: применением стабилитронов и полупроводниковых элементов ограничения тока. Резервирование защитных элементов выполнено в соответствии с требованиями ГОСТ 31610.11-2014 (IEC 60079-11:2011). Покрытие электронных плат барьеров компаундом выполнена в соответствии с требованиями ГОСТ 31610.11-2014 (IEC 60079-11:2011). Компаунд сохраняет свои свойства во всем диапазоне рабочих температур.

7.4 Суммарная электрическая емкость и индуктивность линии связи и устройств, подключаемых к выходным искробезопасным цепям барьеров, установлены с учетом требований искробезопасности для электрических цепей подгрупп ПВ и ПС по ГОСТ 31610.11-2014 (IEC 60079-11:2011).

7.5 Электрические зазоры, пути утечки и электрическая прочность изоляции взрывозащищенных устройств соответствуют требованиям ГОСТ 31610.0-2014 (IEC 60079-0:2011).

7.6 Уплотнения и соединения элементов конструкции обеспечивают степень защиты по ГОСТ 14254-2015 (IEC 60529:2013) не ниже значений IP54 по ГОСТ 14254.

7.7 На корпусе АБИ имеются необходимые предупредительные надписи, маркировка взрывозащиты, искробезопасные параметры электрических цепей

8. Ресурс, сроки эксплуатации и хранения, гарантии изготовителя.

8.1 Нарботка на отказ барьера АБИ составляет 60000 ч в течение срока службы 10 лет.

8.2 Гарантийный срок эксплуатации АБИ – 1 год, после ввода в эксплуатацию, но не более 2 лет со дня отгрузки с предприятия изготовителя при правильной эксплуатации и при соблюдении потребителем условий, оговоренных в настоящем ПС, а также целостности пломб организации производившей монтаж.

8.3 Рекламации на БИСШ, в которых в течении гарантийного срока эксплуатации и хранения выявлено несоответствие требованиям технических условий, оформляются актом и направляются поадресу: ООО НПП «Магнито-Контакт» Россия, 390027, г.Рязань. ул. Новая пом.Н4
Тел./Факс: (4912) 45-16-94. (4912) 21-02-15 e-mail: 451694@bk.ru

8.4 Рекламации на барьеры, дефекты которых вызваны нарушением правил эксплуатации, транспортирования и хранения не принимаются.

9. Сведения об утилизации.

9.1 Утилизации подлежат все части барьера. Веществ и материалов, опасных для здоровья человекаи окружающей среды, а также драгоценных металлов в конструкции барьера АБИ не содержится.

10. Монтаж барьера на стену.

Перед установкой делается разметка крепления корпуса к стене по рис.1.

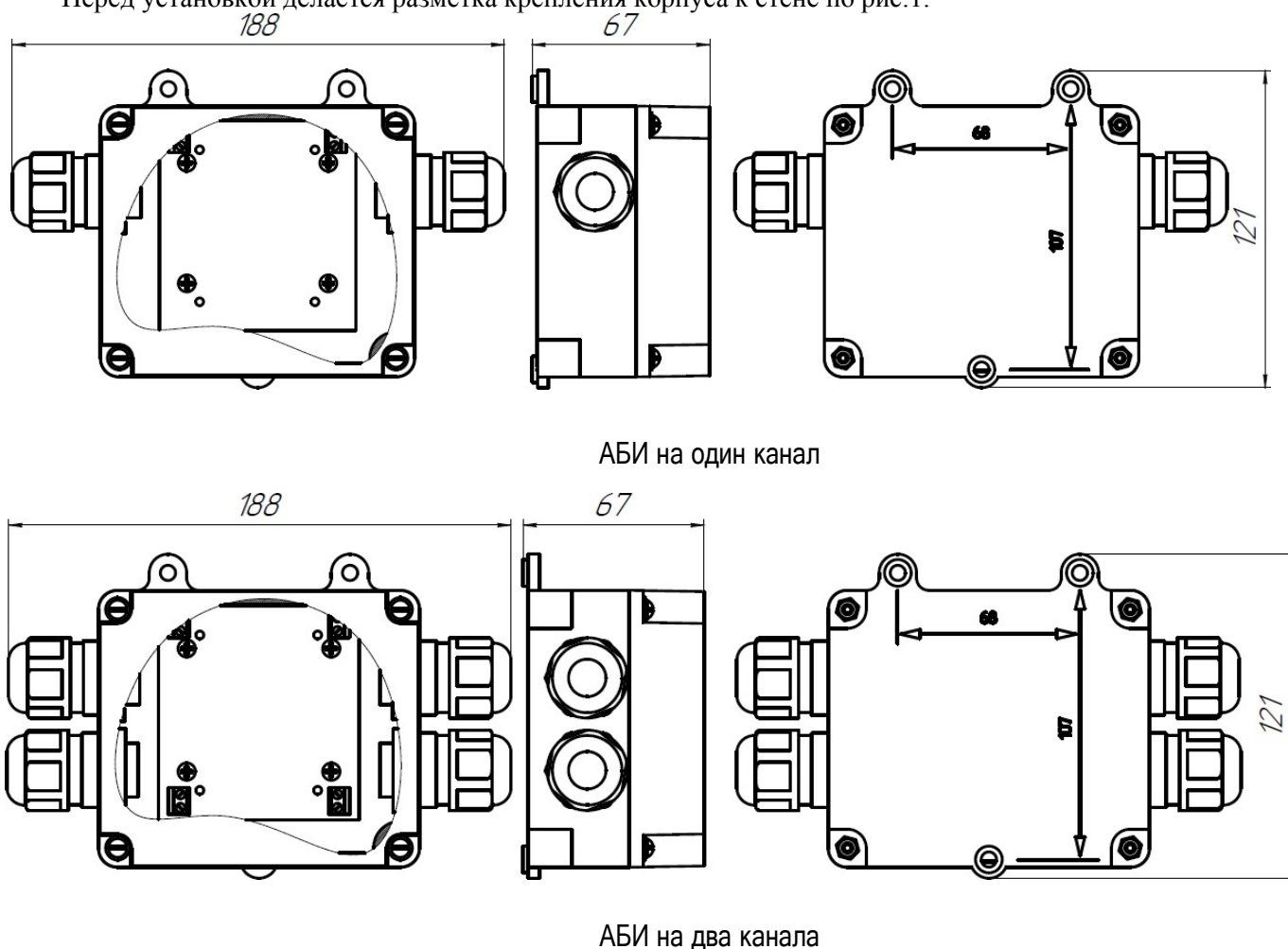


Рис.1 - Установочные размеры одноканального и двухканального АБИ.

11. Подключение внешних соединений.

Активный барьер искрозащитный АБИ подключается в соответствии с маркировкой, нанесённой на плате барьера (рис.2).

Вход АБИ подключаются к выходу источника ИЭ или ПКП.

Выход «Искробезопасная цепь» - к входу нагрузки

Подключение проводится с соблюдением полярности.

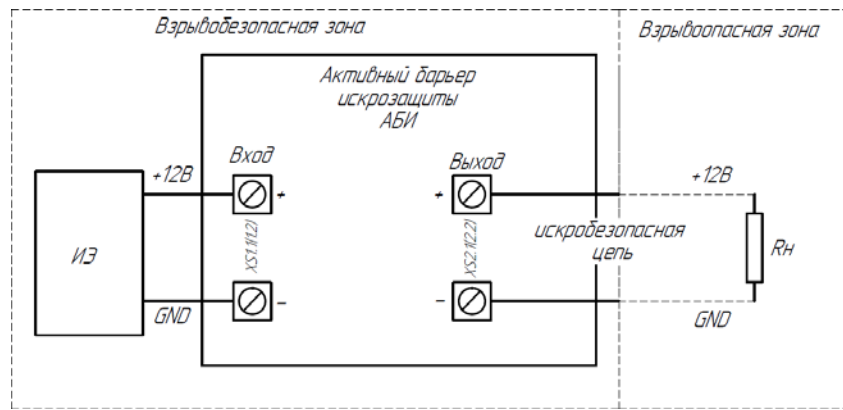


Рис.2 - Клеммные соединения барьера АБИ (один канал)

12. Техническое обслуживание.

Барьеры АБИ являются неремонтопригодными изделиями. Запрещается устанавливать предохранители вместо тех, что установлены в барьере изготовителем, запрещено устанавливать закоротки.

13. СВИДЕТЕЛЬСТВО О ПРИЁМКЕ

Барьер искрозащиты АБИ _____ ПАШК.426439.146 ТУ

заводской № _____

изготовлен и принят в соответствии с обязательными требованиями государственных стандартов, действующей технической документации и признан годным к эксплуатации.

Дата приемки

Штамп ОТК

(подпись, фамилия начальника ОТК)