



ПАСПОРТ

Металлические кабельные вводы взрывозащищённые Ex МКВМ АТФЕ.305331.162 ПС

Сертификат соответствия № ЕАЭС RU С-RU.АД07. В.03590/21 с 05.07.2021г. по 04.07.2026г.

1. Назначение и условия применения

Металлические кабельные вводы взрывозащищённые Ex МКВМ, являются Ex-кабельными вводами (ГОСТ 31610.0-2014 (IEC60079-0:2011) и предназначены для ввода гибких кабелей во взрывозащищённое и не взрывозащищённое оборудование. Вводы могут использоваться с бронированным и небронированным кабелем круглого сечения, а также кабелями, проложенными в трубе или металлорукаве.

Вводы серии Ex МКВМ имеют маркировку взрывозащиты PB Ex db I Mb/PP Ex e I Mc/ 1Ex db IIC Gb /Ex tb IIIC Db/1Ex e IIC Gb/ 2Ex nR IIC Gc.

Как Ex-компоненты: кабельные вводы Ex МКВМ имеют маркировку взрывозащиты Ex db IIC Gb U/Ex db I Mb U/Ex tb IIIC Db U/Ex e IIC Gb U/ Ex nR IIC Gc U/Ex e I Mc U. Знак «U» следующий за маркировкой взрывозащиты обозначает, что взрывозащищённые устройства являются Ex-компонентами. Ex компоненты не предназначены для самостоятельного применения и требуют дополнительной оценки при включении их в состав электрооборудования.

Вводы могут использоваться во взрывоопасных зонах классов 1 и 2 по ГОСТ IEC (60079-10-1-2011), классов 21 и 22 по ГОСТ IEC (60079-10-2-2011) в соответствии с маркировкой взрывозащиты. Окружающая среда может содержать взрывоопасные смеси газов и паров с воздухом категорий ПА-ПС, пылевые среды категорий ППА-ППС.

Вводы имеют вид климатического исполнения УХЛ1. Эксплуатация при атмосферном давлении от 630 до 800 мм рт. ст. и относительной влажности воздуха до 100% при 35°C и более низких температурах, без конденсации влаги.

наименование	маркировка	Температурный диапазон
Ex МКВМ	1Ex db IIC Gb/PB Ex db I Mb; PP Ex e I Mc/ Ex tb IIIC Db/ 1Ex e IIC Gb/ 2Ex nR IIC Gc	минус 70°C до +135°C
	1Ex db IIC Gb/ Ex tb IIIC Db/ 1Ex e IIC Gb/ 2Ex nR IIC Gc	минус 70°C до +200°C

При эксплуатации кабельных вводов при температуре окружающей среды выше +70оС необходимо применять кабель, рассчитанный на работу выше +70оС.

2. Технические характеристики

2.1 Основные технические характеристики вводов серии Ex МКВМ

Тип присоединительной резьбы: цилиндрическая трубная (G) и метрическая (M).

Кабельные вводы Ex МКВМ изготавливаются из нержавеющей стали; из стали с антикоррозийным покрытием; из латуни; из латуни с антикоррозийным покрытием.

Степень защиты оболочки вводов – IP66/IP67/IP68 по ГОСТ 14254 (IEC 60529:2013).

2.2 В комплект каждого кабельного ввода входит набор резиновых уплотнений и соответствующих защитных пробок. Защитные пробки используются для закрытия неиспользуемых кабельных вводов, предназначенных для подключения проводов диаметром до 22мм.

2.3 Кабельные вводы обеспечивают высокую механическую прочность резьбового соединения с оболочкой электротехнического оборудования при приложении крутящего момента в соответствии с требованиями ГОСТ IEC (60079-1-2011).

2.4 Кабельные вводы герметичны в соответствии с требованиями ГОСТ IEC 60079-1-2013.

2.5 Кабельные вводы обеспечивают надежное закрепление гибких и бронированных кабелей согласно требованиям ГОСТ 31610.0-2014 (IEC 60079-0:2011).

2.6 Показатели надежности

- наработка на отказ не менее 100000 ч.

Средний срок службы не менее 16 лет

2.6 Масса от 0,2 до 1.3кг

2.8 Схема обозначения вариантов исполнения кабельных вводов при заказе:

Ex МКВМ X1X2 X3 X4 X5

1 2 3 4 5

Ex МКВМ - обозначение серии

X1- условное обозначение резьбы

X2 – обозначение типа ввода)

X3 – материал «Н» или без обозначения – нержавеющая сталь

«С» - сталь с антикоррозийным покрытием «цинк»

«Л» - латунь

«ЛП» - латунь с антикоррозионным покрытием

X4 - для Ex-компонента указывается знак «U»

X5 - технические условия

Пример заказа:

Кабельный ввод Ex МКВМ M25T3/4 ЛП АТФЕ.305331.162ТУ

Маркировка кабельных вводов: взрывозащиты

PВ Ex db I Mb/РП Ex e I Mc/1Ex db IIC Gb /Ex tb IIC Db/1Ex e IIC Gb/ 2Ex nR IIC Gc.

Кабельный ввод Ex МКВМ M25T3/4 ЛП U АТФЕ.305331.162ТУ

Маркировка кабельных вводов: Ex db IIC Gb U/ Ex tb IIC Db U/Ex e IIC Gb U/Ex nR IIC Gc U

3. Комплектность

3.1 Комплект поставки соответствует таблице

наименование	количество	примечание
Кабельный ввод в сборе	1	
Комплект уплотнительных колец	1	По одному уплотнению на каждый диапазон кабеля
Защитная пробка	1	На кабельный ввод
паспорт	1	

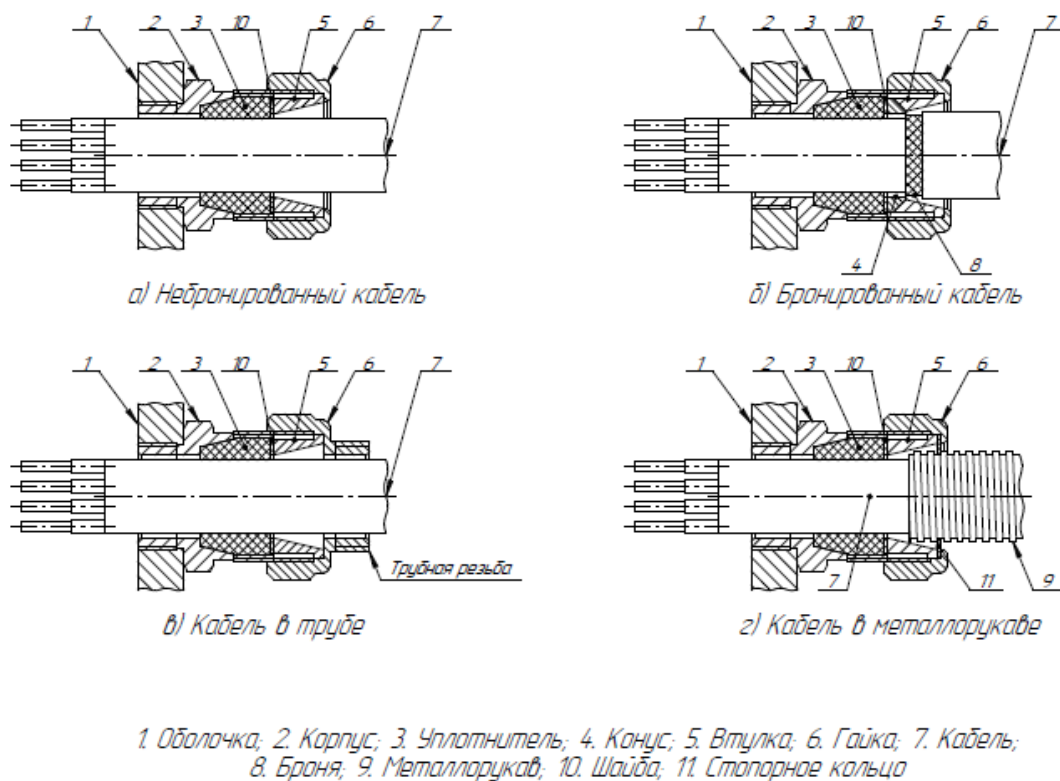


Рис.1 Конструкция кабельных вводов серии Ex МКВМ

4. Устройство

4.1 Каждый тип кабельного ввода имеет исполнения, отличающиеся присоединительной резьбой и диаметром вводимого кабеля.

4.2 Ввод представляет собой металлический корпус, внутри которого размещена уплотнительная втулка, зажатая нажимной втулкой, гайка (рис.1). Герметизация и фиксация кабеля выполняется уплотнительной втулкой. Кабельный ввод с двойным уплотнением обеспечивает герметизацию как внутренней, так и внешней оболочек бронированного кабеля за счет применения дополнительной уплотнительной втулки. Корпус ввода имеет метрическую или трубную цилиндрическую резьбу для установки в стенку оболочки.

5. Обеспечение взрывозащищённости.

5.1 Взрывозащита вида «взрывонепроницаемая оболочка «d».

Взрывозащищённое исполнение кабельных вводов обеспечивается выполнением требований ГОСТ 31610.0-2014 (IEC60079-0:2011 и видом взрывозащиты «взрывонепроницаемая оболочка «d» по ГОСТ IEC (60079-1-2013) за счет выполнения следующих конструктивных решений:

- выполнение кабельных вводов с параметрами резьбы, размерами уплотнительной втулки согласно ГОСТ IEC (60079-1-2013)

- обеспечение механической прочности оболочек кабельных вводов по ГОСТ 31610.0-2014 (IEC 60079-0:2011)

- электростатическая искробезопасность корпуса ввода обеспечивается выбором конструкционных материалов ГОСТ 31610.0-2014 (IEC 60079-0:2011)
- обеспечение надежного закрепления кабелей в соответствии с требованиями ГОСТ 31610.0-2014 (IEC 60079-0:2011)
- обеспечение механической прочности вводов с резьбовым соединением при приложении крутящего момента по ГОСТ IEC (60079-1-2013)
- обеспечения теплостойкости уплотнительных колец ГОСТ 31610.0-2014 (IEC 60079-0:2011)
- уплотнения и соединения обеспечивают степень защиты от внешних воздействий IP66/IP68/ IP69
- обеспечения герметичности кабельных вводов в соответствии ГОСТ IEC (60079-1-2013).

5.2 Взрывозащита вида «повышенная защита вида «е».

Взрывозащищенное исполнение кабельных вводов обеспечивается выполнением требований ГОСТ 31610.0-2014 (IEC60079-0:2011) и видом взрывозащиты «повышенная защита вида «е» по ГОСТ IEC (60079-7-2012) за счет выполнения следующих конструктивных решений:

- уплотнения и соединения обеспечивают степень защиты от внешних воздействий IP66/IP67/IP68
- электростатическая искробезопасность корпуса ввода обеспечивается выбором конструкционных материалов ГОСТ 31610.0-2014 (IEC 60079-0:2011)
- механическая прочность оболочек кабельных вводов по ГОСТ 31610.0-2014 (IEC 60079-0:2011)

5.3 Взрывозащита вида «t» от воспламенения пыли оболочками.

Взрывозащищенное исполнение кабельных вводов обеспечивается выполнением требований ГОСТ 31610.0-2014 (IEC60079-0:2011) и видом взрывозащиты «t» от воспламенения пыли оболочками по (IEC 60079-31-2013) за счет выполнения следующих конструктивных решений:

- электростатическая искробезопасность корпуса ввода обеспечивается выбором конструкционных материалов ГОСТ 31610.0-2014 (IEC 60079-0:2011)
- уплотнения и соединения обеспечивают степень защиты от внешних воздействий IP66/IP67/IP68.

5.4 Взрывозащита вида «n»

Взрывозащищенное исполнение кабельных вводов обеспечивается выполнением требований ГОСТ 31610.0-2014 (IEC60079-0:2011) и видом «nR» по ГОСТ 31610.15-2014 (IEC 60079-15:2010) за счет выполнения следующих конструктивных решений:

- соответствие конструкции кабельных вводов требованиям ГОСТ 31610.15-2014 (IEC 60079-15:2010)
- уплотнения и соединения обеспечивают степень защиты от внешних воздействий IP66/IP67/IP68

6. Использование по назначению

6.1 Эксплуатационные ограничения

6.1.1 Вводы могут использоваться во взрывоопасных зонах классов 1 и 2 по ГОСТ IEC (60079-10-1-2011), классов 21 и 22 по ГОСТ IEC (60079-10-2-2011) в соответствии с маркировкой взрывозащиты.

6.1.2 Запрещается эксплуатация кабельных вводов, отработавших полный назначенный срок службы.

6.2 Подготовка изделия к использованию

6.2.1 Перед монтажом ввод необходимо осмотреть, проверить

- маркировку взрывозащиты
- отсутствие механических повреждений
- комплектацию

6.2.2 Перед монтажом разобрать ввод. Корпус с присоединительной резьбой вернуть в стенку присоединяемой оболочки до упора, не менее чем на пять витков резьбы и затянуть. Уплотнение резьбового соединения допускается осуществлять анаэробными герметиками типа Унигерм-7, Анатерм 501М. Запрещается применение уплотнителя типа ленты фум или льняной набивки.

6.2.3 Монтаж присоединяемого кабеля:

- открутить гайку ввода и извлечь нажимную втулку и уплотнительное кольцо.
- подготовить соединяемый кабель к монтажу
- на штуцер ввода, предназначенного для трубной прокладки кабеля накрутить необходимую трубопроводную арматуру
- проверить соответствие уплотнительного кольца присоединяемому кабелю

Запрещается использование кабельного ввода (со штатным уплотнительным кольцом) не соответствующего размеру применяемого кабеля и использование уплотнительных колец других производителей или изготовленных самостоятельно.

- гайку, нажимную втулку (или штуцер) и уплотнительное кольцо последовательно надеть на подготовленный кабель

- вставить подготовленный кабель во ввод, затянуть гайку (или штуцер) ввода с моментом затяжки указанным в таблицах.

Диам. кабеля, мм	Момент затяжки, Нм
4-11	28
4-14	28
6-18	28
13-24	53
21-30	78
24-36	118

Диам. кабеля, мм	Момент затяжки, Нм
36-45	168
47-55	246
55-63	350
63-71	368
71-79	379
79-87	385
84-92	400

- в кабельных вводах, предназначенных для подключения трубы затянуть контргайку для предотвращения прокручивания штуцера

- при установке бронированного кабеля, равномерно распределить проволочную броню между конусом и нажимной втулкой, обжим брони и уплотнение кабеля выполнять гайкой

- проверить качество зажима кабеля во вводе на выдергивание

6.2.4 Монтаж кабельного ввода и подвод кабеля должны производиться согласно маркировки взрывозащиты и в соответствии с нормативными документами, регламентирующими применение оборудования во взрывоопасных зонах.

7. Маркировка

- наименование предприятия-изготовителя или его зарегистрированный товарный знак;

- условное обозначение;

- номер сертификата

- Ex маркировку:

PB Ex db I Mb/PII Ex e I Mc/1Ex db IIC Gb /Ex tb III C Db/1Ex e IIC Gb/ 2Ex nR IIC Gc.

(для температуры $-70^{\circ}\text{C} \leq t_a \leq +135^{\circ}\text{C}$)

1Ex db IIC Gb /Ex tb III C Db/1Ex e IIC Gb/ 2Ex nR IIC Gc. (для температуры $-70^{\circ}\text{C} \leq t_a \leq +200^{\circ}\text{C}$)

Как Ex-компоненты

Ex db I Mb U/Ex e I Mc U/Ex db IIC Gb U /Ex tb III C Db U/Ex e IIC Gb U/Ex nR IIC Gc U.

(для температуры $-70^{\circ}\text{C} \leq t_a \leq +135^{\circ}\text{C}$)

Ex db IIC Gb U /Ex tb III C Db U/Ex e IIC Gb U/ Ex nR IIC Gc U. (для температуры $-70^{\circ}\text{C} \leq t_a \leq +200^{\circ}\text{C}$)

- степень защиты, обеспечиваемая оболочкой IP66/IP67/IP68 по ГОСТ 14254

- специальный знак взрывобезопасности

- знак обращения продукции на рынке Таможенного союза

8. Техническое обслуживание

8.1 В процессе эксплуатации ввода не требуют технического обслуживания и являются не ремонтируемыми изделиями.

9. Транспортирование и хранение

9.1 Условия транспортирования кабельных вводов должны соответствовать условиям хранения 5 по ГОСТ 15150.

9.2 Хранение кабельных вводов в транспортной таре на складах изготовителя и потребителя должно соответствовать условиям хранения 3 по ГОСТ 15150.

10. Гарантии изготовителя

10.1. Предприятие-изготовитель гарантирует соответствие вводов требованиям настоящих ТУ и конструкторской документации при соблюдении потребителем условий транспортирования, хранения и эксплуатации.

10.2. Гарантийный срок эксплуатации - 2 года со дня ввода в эксплуатацию, но не более 3 лет с момента изготовления.

10.3 Гарантийный срок хранения 3 года с момента изготовления.

11. Свидетельство о приемке

Кабельный ввод взрывозащищенный серии Ex МКВМ _____
соответствует техническим условиям АТФЕ.305331.162 ТУ и признан годными для эксплуатации.

Штамп ОТК _____

подпись

Дата выпуска _____

Приложение А

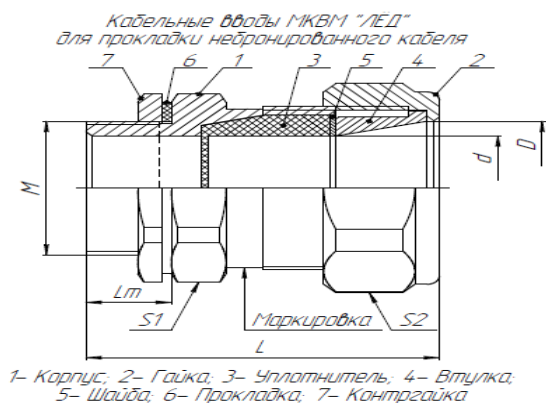
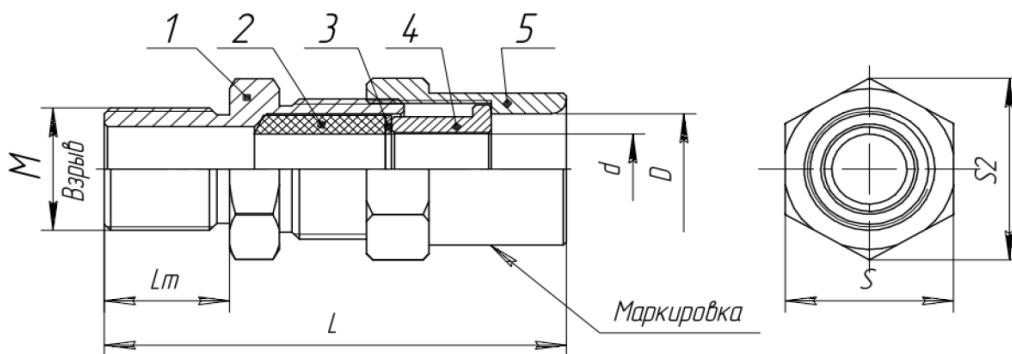


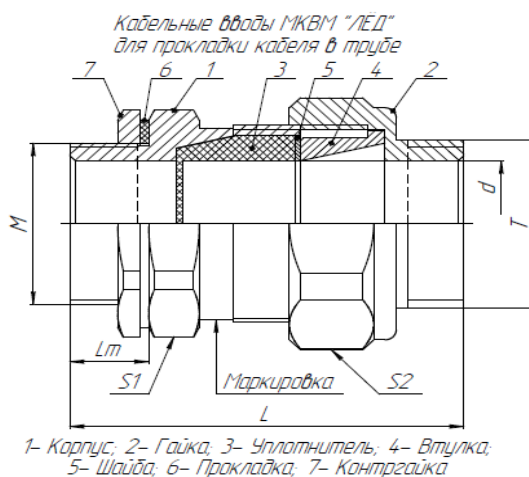
Рис.А1 Кабельные вводы серии Ex МКВМ для открытой прокладки кабеля

Условное обозначение	Резьба, DхР, L	Размер под ключ S1/S2, мм	Проходной Ø кабеля, мм	Габариты, мм
Ex МКВМ M16 K	M16x1.5, 12мм	24/24	4-11	26x58
Ex МКВМ G3/8 K	G3/8x1.5, 12мм	24/24		
Ex МКВМ M20 K	M20x1.5, 12мм	30/32	4-14	34x58
Ex МКВМ G1/2 K	G1/2, 12мм	30/32		
Ex МКВМ M25 K	M25x1.5, 12мм	36/36	6-18	38x58
Ex МКВМ G3/4 K	G3/4, 12мм	36/36		
Ex МКВМ M32 K	M32x1.5, 12мм	41/46	13-24	50x58
Ex МКВМ G1 K	G1, 12мм	41/46		
Ex МКВМ M40 K	M40x1.5, 14мм	50/50	21-30	55x72
Ex МКВМ G1 ¼ K	G1 1/4, 14мм	50/50		
Ex МКВМ M50 K	M50x1.5, 14мм	55/60	24-36	65x72
Ex МКВМ G1 ½ K	G1 1/2, 14мм	55/60		
Ex МКВМ M63 K	M63x1.5, 14мм	70/70	36-45	75x72
Ex МКВМ G2 K	G2, 14мм	70/70		
Ex МКВМ M75 K	M75x1.5, 18мм	80/80	47-55	88x92
Ex МКВМ G2 ½ K	G2 1/2, 18мм	80/80		
Ex МКВМ M75 K*	M75x1.5, 18мм	90/90	55-63	97x92
Ex МКВМ G2 ½ K*	G2 1/2, 18мм	90/90		
Ex МКВМ M90 K	M90x1.5, 18мм	95/95	63-72	105x92
Ex МКВМ G3 K	G3, 18мм	95/95		
Ex МКВМ M90 K*	M90x1.5, 18мм	102/104	71-79	112x92
Ex МКВМ G3 K*	G3, 18мм	102/104		
Ex МКВМ M100 K	M100x1.5, 18мм	115/115	79-87	127x92
Ex МКВМ G4 K	G4, 18мм	115/115		
Ex МКВМ M100 K*	M100x1.5, 18мм	120/120	84-92	130x92
Ex МКВМ G4 K*	G4, 18мм	120/120		



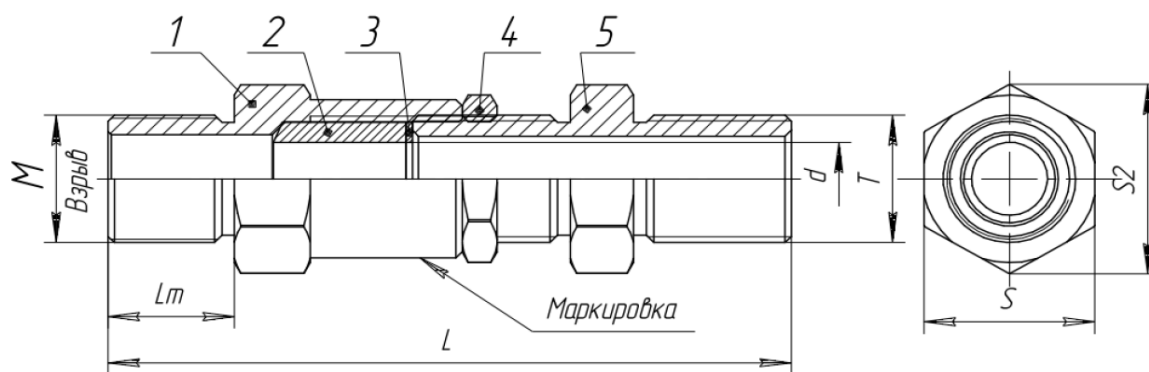
Условное обозначение	Резьба, DхР, L	Размер под ключ S, мм	Проходной Ø кабеля, мм	Габариты, мм
Ex МКВМ PG1/2K	G1/2, 20мм	27	6-14	31x72
Ex МКВМ PM20K	M20x1.5, 20мм		6-14	31x72
Ex МКВМ PG 3/4K*	G3/4, 25мм	27	6-14	31x72
Ex МКВМ PM 25K*	M25x1.5, 25мм		6-14	31x72
Ex МКВМ PG3/4K	G3/4, 25мм	36	10-16	41x96
Ex МКВМ PM25K	M25x1.5, 25мм		10-16	41x96
Ex МКВМ PM32K	M32x1.5, 30мм	50	16-26	55x112
Ex МКВМ PM40K	M40x1.5, 30мм		22-30	55x112
Ex МКВМ PM50K	M50x1.5, 30мм	65	30-42	75x120

Рис.А2 Кабельные вводы серии
Ех МКВМ для прокладки
кабеля в трубе



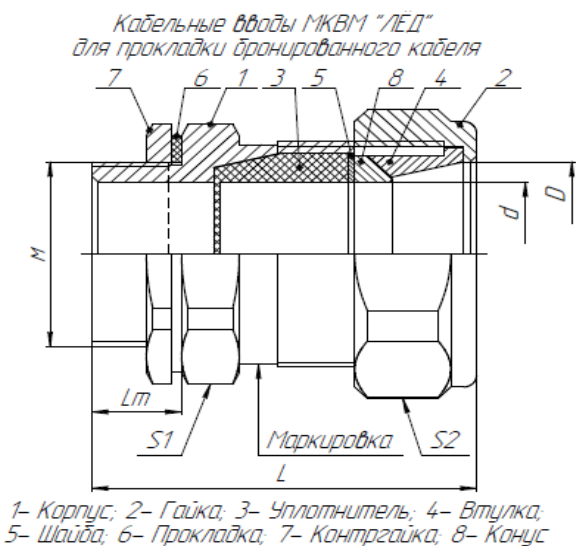
1- Корпус, 2- Гайка, 3- Уплотнитель, 4- Втулка,
5- Шайба, 6- Прокладка, 7- Контргайка

Тип	Условное обозначение	Резьба, DхР, L	Размер под ключ S1/ S2,мм	Проходной Ø кабеля, мм	Габариты, мм
Труба с резьбой G3/8	Ех МКВМ M16 T3/8	M16x1,5, 12мм	24/24	4-11	26x70
	Ех МКВМ G3/8 T3/8	G3/8, 12мм	24/24		26x70
Труба с резьбой G1/2	Ех МКВМ M20 T1/2	M20x1,5, 12мм	30/32	4-14	34x70
	Ех МКВМ G1/2 T1/2	G1/2, 12мм	30/32		34x70
Труба с резьбой G3/4	Ех МКВМ M20 T3/4	M20x1,5, 12мм	30/32	6-18	34x70
	Ех МКВМ G1/2 T3/4	G1/2, 12мм	30/32		34x70
	Ех МКВМ M25 T3/4	M25x1,5, 12мм	36/36	6-18	38x70
	Ех МКВМ G3/4 T3/4	G3/4, 12мм	36/36		38x70
Труба с резьбой G1	Ех МКВМ M32 T1	M32x1,5,12мм	41/46	13-24	50x70
	Ех МКВМ G1 T1	G1, 12мм	41/46		50x70
Труба с резьбой G1¼	Ех МКВМ M40 T1 ¼	M40x1,5, 14мм	50/50	21-30	55x84
	Ех МКВМ G1 ¼ T1 ¼	G1 ¼, 14мм	50/50		55x84
Труба с резьбой G1½	Ех МКВМ M50 T1 1/2	M50x1,5, 14мм	55/60	24-36	65x84
	Ех МКВМ G1 ½ T1 ½	G1 ½, 14мм	55/60		65x84
Труба с резьбой G2	Ех МКВМ M63 T2	M63x1,5, 14мм	70/70	36-45	75x84
	Ех МКВМ G2 T2	G2, 14 мм	70/70		75x84

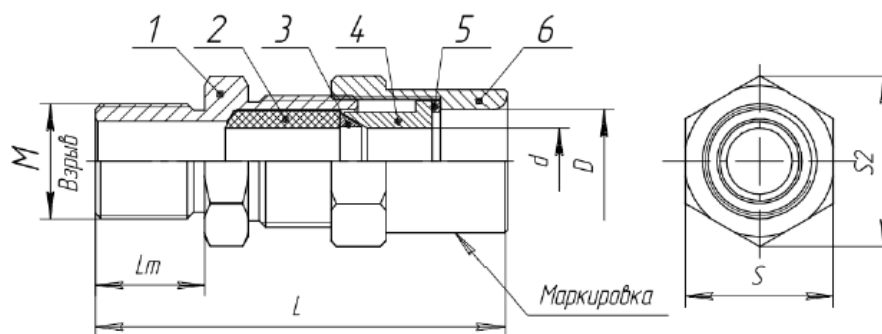


тип	Условное обозначение	Резьба, DхР, L	Размер под ключ S,мм	Проходной Ø кабеля,мм	Габариты, мм	Масса не более, кг
Труба с резьбой G1/2	Ех МКВМ PG1/2T1/2	G1/2, 20мм	27	6-12, 10-12	31x113	0,4
	Ех МКВМ P M20T1/2	M20x1,5,20мм			31x113	0,4
	Ех МКВМ PG1/2T3/4	G1/2, 20мм			31x113	0,4
Труба с резьбой G3/4	Ех МКВМ PM20T3/4	M20x1,5,20мм	36	10-16	41x120	0,55
	Ех МКВМ PG3/4T3/4	G3/4, 25мм			41x120	0,55
	Ех МКВМ PM25T3/4	M25x1,5,25мм			50	16-26
Труба с резьбой G1	Ех МКВМ PG32T1	M32x1,5,30мм	50	16-26	55x135	0,75
	Ех МКВМ PM32T1	M32x1,5,30мм			55x138	0,8
Труба с резьбой G1¼	Ех МКВМ P M40T5/4	M40x1,5,30мм	65	22-30, 30-42	55x138	0,8
Труба с резьбой G1½	Ех МКВМ P M50T3/2	M50x1,5,30мм	65	30-36, 36-42	75x142	1,2

Рис.А3 Кабельные вводы серии Ex МКВМ для бронированного кабеля

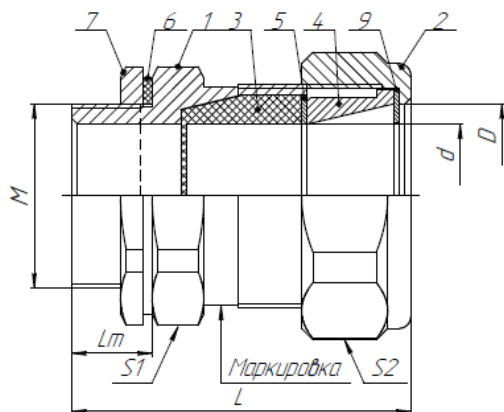


Условное обозначение	Резьба, DхР, L	Размер под ключ S1/ S2,мм	Проходной Ø кабеля d, мм	Габариты, S2хL, мм
Ex МКВМ M16 B	M16x1,5, 12мм	24/24	4-11	26x58
Ex МКВМ G3/8 B	G 3/8, 12 мм	24/24		26x58
Ex МКВМ M20 B	M20 x1,5, 12 мм	30/32	4-14	34x58
Ex МКВМ G ½ B	G½, 12 мм	30/32		34x58
Ex МКВМ M25 B	M25 x1,5, 12 мм	36/36	6-18	38x58
Ex МКВМ G ¾ B	G¾, 12 мм	36/36		38x58
Ex МКВМ M32 B	M32 x1,5, 12 мм	41/46	13-24	50x58
Ex МКВМ G1 B	G 1, 12 мм	41/46		50x58
Ex МКВМ M40 B	M40 x1,5, 14 мм	50/50	21-30	55x72
Ex МКВМ G 1 ¼ B	G 1 ¼, 14 мм	50/50		55x72
Ex МКВМ M50 B	M50 x1,5, 14 мм	55/60	24-36	65x72
Ex МКВМ G 1 ½ B	G 1 ½, 14 мм	55/60		65x72
Ex МКВМ M63 B	M63 x1,5, 14 мм	70/70	36-45	75x72
Ex МКВМ G1 ½ B	G1 ½, 14 мм	70/70		75x72
Ex МКВМ M75 B	M75 x1,5, 18 мм	80/80	47-55	88x92
Ex МКВМ G 2 ½ B	G 2 ½, 18 мм	80/80		88x92
Ex МКВМ M75 B*	M75 x1,5, 18 мм	90/90	55-63	97x92
Ex МКВМ G 2 ½ B*	G 2 ½, 18 мм	90/90		97x92
Ex МКВМ M90 B	M90 x1,5, 18 мм	95/95	63-71	105x92
Ex МКВМ G3 B	G3, 18 мм	95/95		105x92
Ex МКВМ M90 B*	M90 x1,5, 18 мм	102/104	71-79	112x92
Ex МКВМ G3 B*	G3, 18 мм	102/104		112x92



Условное обозначение	Резьба, DхР, L	Размер под ключ S,мм	Проходной Ø кабеля d, мм	Внешний Ø кабеля, Dmax, мм	Габариты, S2хL, мм
Ex МКВМ PM20 B	M20x1,5, 14 мм	27	6-14	18	31x79
Ex МКВМ PG ½ B	G ½, 14 мм				31x79
Ex МКВМ PM25 B	M25x1,5, 14 мм				31x79
Ex МКВМ PG ¾ B	G ¾, 14 мм				31x79
Ex МКВМ PM25 B	M25x1,5, 16 мм	36	10-16	25	41x81
Ex МКВМ PG ¾ B	G ¾, 16 мм				41x81
Ex МКВМ PM32 B	M32x1,5, 18 мм	50	16-26	38	57x83
Ex МКВМ PM40 B	M40x1,5, 18 мм		22-30	44	57x83
Ex МКВМ PM50 B	M50x1,5, 20 мм		65	30-42	54

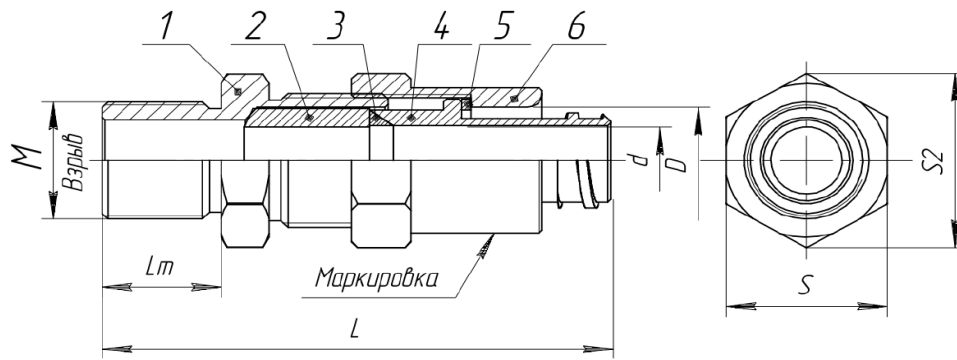
Кабельные вводы МКВМ "ЛЕД"
для прокладки кабелей металлорукаве



1- Корпус, 2- Гайка, 3- Уплотнитель, 4- Втулка,
5- Шайба, 6- Прокладка, 7- Контргайка, 9- Стопорное кольцо

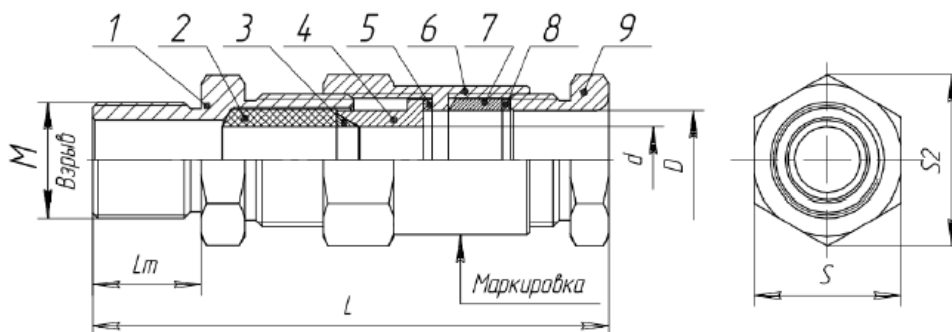
Рис.А4 Кабельные вводы се-
рии Ex МКВМ для прокладки
кабеля в металлорукаве.

Тип	Условное обозначение	Резьба, DхP, Lm	Размер под ключ S1/ S2,мм	Внешний Ø кабеля, Dmax, мм	Габариты, мм
Металлорукав РЗЦ 8мм	Ex МКВМ M16 KM8	M16x1.5, 12мм	24/24	4-8	26x61
	Ex МКВМ G3/8 KM8	G3/8, 12мм			
Металлорукав РЗЦ 10мм	Ex МКВМ M16 KM10	M16x1.5, 12мм	24/24	4-10	26x61
	Ex МКВМ G3/8 KM10	G3/8, 12мм			
Металлорукав РЗЦ 12мм	Ex МКВМ M16 KM12	M16x1.5, 12мм	24/24	4-11	26x61
	Ex МКВМ G3/8 KM12	G3/8, 12мм			
Металлорукав РЗЦ 8мм	Ex МКВМ M20 KM8	M20x1.5, 12мм	30/32	4-8	34x61
	Ex МКВМ G½ KM8	G½, 12мм			
Металлорукав РЗЦ 10мм	Ex МКВМ M20 KM10	M20x1.5, 12мм	30/32	4-10	34x61
	Ex МКВМ G½ KM10	G½, 12мм			
Металлорукав РЗЦ 12мм	Ex МКВМ M20 KM12	M20x1.5, 12мм	30/32	4-12	34x61
	Ex МКВМ G½ KM12	G½, 12мм			
Металлорукав РЗЦ 15мм	Ex МКВМ M20 KM15	M20x1.5, 12мм	30/32	6-14	34x61
	Ex МКВМ G½ KM15	G½, 12мм			
Металлорукав РЗЦ 18мм	Ex МКВМ M20 KM18	M20x1.5, 12мм	30/32	6-14	34x61
	Ex МКВМ G½ KM18	G½, 12мм			
Металлорукав РЗЦ 8мм	Ex МКВМ M25 KM8	M25x1.5, 12мм	36/36	6-8	38x61
	Ex МКВМ G¾ KM8	G¾, 12мм			
Металлорукав РЗЦ 10мм	Ex МКВМ M25 KM10	M25x1.5, 12мм	36/36	6-10	38x61
	Ex МКВМ G¾ KM10	G¾, 12мм			
Металлорукав РЗЦ 12мм	Ex МКВМ M25 KM12	M25x1.5, 12мм	36/36	6-12	38x61
	Ex МКВМ G¾ KM12	G¾, 12мм			
Металлорукав РЗЦ 15мм	Ex МКВМ M25 KM15	M25x1.5, 12мм	36/36	6-15	38x61
	Ex МКВМ G¾ KM15	G¾, 12мм			
Металлорукав РЗЦ 18мм	Ex МКВМ M25 KM18	M25x1.5, 12мм	36/36	6-18	38x61
	Ex МКВМ G¾ KM18	G¾, 12мм			
Металлорукав РЗЦ 20мм	Ex МКВМ M25 KM20	M25x1.5, 12мм	36/36	6-18	38x61
	Ex МКВМ G¾ KM20	G¾, 12мм			
Металлорукав РЗЦ 22мм	Ex МКВМ M32 KM22	M32x1.5, 12мм	41/46	13-18	50x61
	Ex МКВМ G1 KM22	G1, 12мм			
Металлорукав РЗЦ 25мм	Ex МКВМ M32 KM25	M32x1.5, 12мм	41/46	13-24	50x61
	Ex МКВМ G1 KM25	G1, 12мм			
Металлорукав РЗЦ 32мм	Ex МКВМ M40 KM32	M40x1.5, 14мм	50/50	21-30	55x73
	Ex МКВМ G1 ¼ KM32	G1 ¼, 14мм			
Металлорукав РЗЦ 38мм	Ex МКВМ M50 KM38	M50x1.5, 14мм	55/60	24-36	65x73
	Ex МКВМ G1 ½ KM38	G1 ½, 14мм			
Металлорукав РЗЦ 50мм	Ex МКВМ M63 KM50	M63x1.5, 14мм	70/70	36-45	75x73
	Ex МКВМ G2 KM50	G2, 14мм			



Тип	Условное обозначение	Резьба, ДхР, L	Размер под ключ S, мм	Проходной (внешний*) Ø кабеля**, мм	Габариты, мм	
Металлорукав РЗЦ 10мм	Ех МКВМ РМ20 КМ10	M20x1,5, 14мм	27	6-8	31x99	
	Ех МКВМ РG½ КМ10	G½, 14мм		6-8	31x99	
	Ех МКВМ РМ25 КМ10	M25x1,5, 14мм		6-8	31x99	
	Ех МКВМ РG¾ КМ10	G¾, 14мм		6-8	31x99	
Металлорукав РЗЦ 12мм	Ех МКВМ РМ20 КМ12	M20x1,5, 14мм	27	6-10	31x99	
	Ех МКВМ РG½ КМ12	G½, 14мм		6-10	31x99	
	Ех МКВМ РМ25 КМ12	M25x1,5, 14мм		6-10	31x99	
	Ех МКВМ РG¾ КМ12	G¾, 14мм		6-10	31x99	
Металлорукав РЗЦ 15мм	Ех МКВМ РМ20 КМ15	M20x1,5, 14мм	27	6-12	31x99	
	Ех МКВМ РG½ КМ15	G½, 14мм		6-12	31x99	
	Ех МКВМ РМ25 КМ15	M25x1,5, 14мм		6-12	31x99	
	Ех МКВМ РG¾ КМ15	G¾, 14мм		6-12	31x99	
Металлорукав РЗЦ 20мм	Ех МКВМ РМ20 КМ20	M20x1,5, 14мм	27	6-14	31x99	
	Ех МКВМ РG½ КМ20	G½, 14мм		6-14	31x99	
	Ех МКВМ РМ25 КМ20	M25x1,5, 14мм		6-14	31x99	
	Ех МКВМ РG¾ КМ20	G¾, 14мм		6-14	31x99	
		Ех МКВМ РМ25 КМ20*	M25x1,5, 16мм	36	10-16	41x102
		Ех МКВМ РG¾ КМ20*	G¾, 16мм		10-16	41x102
Металлорукав РЗЦ 25мм	Ех МКВМ РМ25 КМ25*	M25x1,5, 16мм	36	10-16	41x102	
	Ех МКВМ РG¾ КМ25*	G¾, 16мм		10-16	41x102	
Металлорукав РЗЦ 32мм	Ех МКВМ РМ32 КМ25	M32x1,5, 18мм	50	16-22	57x105	
	Ех МКВМ РМ32 КМ32	M32x1,5, 18мм		16-26	57x105	
Металлорукав РЗЦ 38мм	Ех МКВМ РМ40 КМ32	M40x1,5, 18мм	50	22-26	57x105	
	Ех МКВМ РМ50 КМ38	M50x1,5, 20мм		65	30-32	75x107

1-корпус ввода, 2- кольцо уплотнительное кабеля, 3-конус, 4—штуцер, 5-шайба, 6-гайка
Рис.А3 Кабельные вводы серии Ех МКВМ для прокладки кабеля в металлорукаве



1-корпус ввода, 2- кольцо уплотнительное кабеля, 3-конус, 4-нажимная втулка, 5-шайба, 6-гайка
7-кольцо уплотнительное оболочки кабеля, 8-шайба, 9-гайка нажимная

Рис.А5 Кабельные вводы серии Ех МКВМ для бронированного кабеля с двойным уплотнением

Условное обозначение	Резьба, ДхР, L	Размер под ключ S, мм	Проходной Ø кабеля d, мм	Внешний Ø кабеля, Dmax, мм	Габариты, S2xL, мм
Ех МКВМ РМ20В2	M20x1,5, 14 мм	27	6-14	19	31x122
Ех МКВМ РG1/2В2	G ½, 14 мм				31x122
Ех МКВМ РМ25В2	M25x1,5, 16 мм	36	10-16	27	41x124
Ех МКВМ РG3/4В2	G ¾, 16 мм				41x124
Ех МКВМ РМ32В2	M32x1,5, 18 мм	50	16-26	37	57x126
Ех МКВМ РМ40В2	M40x1,5, 18 мм		22-30	41	57x126
Ех МКВМ РМ50В2	M50x1,5, 20 мм	65	30-42	51	75x130