

**NBLC-4225Z-ASDV2 поворотная 2Мп камера с PTZ объективом
4.8 -120 мм**



Основные возможности

Видеосенсор: 1/2.8" Progressive Scan CMOS, 2 Мп
Формат сжатия видео: H.265+, H.265, H.264+, H.264, MJPEG
Объектив: (1920 × 1080 пикс.)@30 к/сек.
Фокусное расстояние: 4.8 - 120 мм.
Угол обзора по горизонтали: 57.6 - 2.5°
Угол обзора по вертикали: 34.4 - 1.4°
Угол обзора по диагонали: 64.5 - 2.9°
Шумоподавление: 3D DNR, Компенсация засветки: BLC, HLC, WDR 120 дБ.,
Цифровой Антитуман
Поддержка карт памяти: До 256 ГБ (Карта памяти не поставляется в комплекте,
продается отдельно)
Питание: DC 12В / PoE(802.3at)
Поддержка протоколов: 1 RJ45 10M/100M Base-TX Ethernet

Комплект поставки

Изделие.....	NBLC-4225Z-ASDV2
Документация.....	Краткое руководство пользователя
Блок питания.....	Есть, 12В(DC)
Дополнительные комплектующие.....	Съемное основание для монтажа, соединительная муфта, ключ TORX
Размеры коробки (Ш х Г х В) в мм.....	218 × 218 × 504 мм.

Технические характеристики

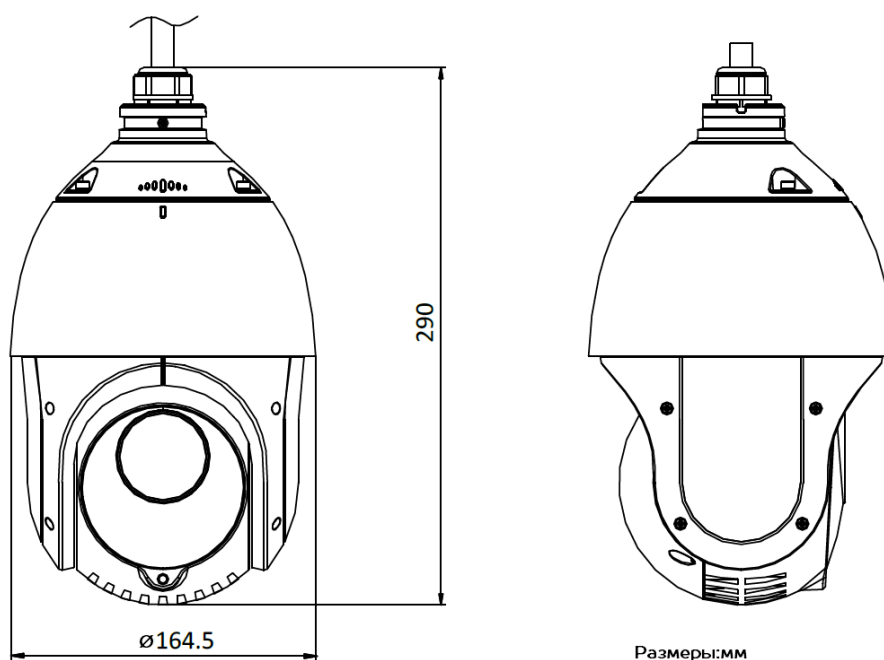
Модель камеры	NBLC-4225Z-ASDV2
Линейка	Nobelic
Основная информация о камере	
Сенсор	1/2.8" Progressive Scan CMOS, 2 Мп
Объектив	4.8 - 120 мм. @ F1.6 - 3.5
Угол обзора по горизонтали (H)	57.6 - 2.5°
Угол обзора по вертикали (V)	34.4 - 1.4°
Угол обзора по диагонали (O)	64.5 - 2.9°
Скорость при ручном управлении (при панорамировании ; наклоне объектива камеры)	80
Скорость перехода в предустановку (при панорамировании ; наклоне объектива камеры)	Вручную: 0.1° — 80°/сек., по предустановке: 80°/сек.
Предустановки	300
Оптический зум	25x
Цифровой зум	16x
Диапазон наклона / вращения	-15° ~ 90° / 360° ~ 360°
Скорость затвора	Авто / Ручная, 1сек.~1/30000сек.
Чувствительность матрицы	0.005 лк@(Цветная F1.6 - 3.5.AGC вкл.) / 0.001 лк@(Ч/Б) / 0 с ИК
Режимы День/Ночь	Авто(механический ИК-фильтр) / Цвет / ЧБ
Компенсация засветки	BLC, HLC,WDR 120 дБ
Наличие PIR-детектора	Нет
ИК-подсветка	Да
Длина волны	850 нм.
Дальность ИК-подсветки	100 м
Контроль ИК-подсветки	Да
Smart ИК-подсветка	Поддерживается
Режим День / Ночь для	Авто / Ручной

ИК-подсветки	
Шумоподавление	3D DNR
Соотношение сигнал/шум	>50 дБ.
Цифровой антитуман	Да
Режим WDR	WDR
Видео	
Формат сжатия видео	H.265+, H.265, H.264+, H.264, MJPEG
Профили H.264	Baseline profile, Main profile, High profile
Максимальное разрешение изображения: Основной поток	1920 × 1080 пикс.
Максимальная частота fps	30 к/сек.
Максимальное разрешение изображения: Субпоток	704 × 576 пикс.
Максимальная частота	30 к/сек.
Битрейт видео	32 - 16384 кбит/сек.
OSD-текст	До 4 OSD-полей
Зоны маскирования	До 24 зон
ROI	До 8 зон
Детекция движения	До 1 зон
Переключение «День/ночь»	Авто / по расписанию / по тревоге
Wi-Fi	Нет
Ethernet	Да
Аудио	
Микрофон	Нет
Встроенный динамик	Нет
Аудиокодек (битрейт и частота)	G.711 / G.722.1 / G.726 / MP2L2 / PCM
Изображение	
Баланс белого	Автоматич., Ручн., ATW, В помещении, На улице, Лампа дневного света, Лампа накаливания
Шумоподавление	3D DNR

Поворот изображения	0°, 90°, 180°, 270°
Коррекция изображения	Поддерживается
HLC	Поддерживается
BLC	Поддерживается
Smart-аналитика	
Модули видеоаналитики	Детекция движения, Патрулирование, Smart-видеоаналитика
Модули аудиоаналитики	Нет
Хранение	
Поддержка карт памяти	До 256 ГБ (Карта памяти не поставляется в комплекте, продается отдельно)
Режимы работы системы хранения	-40 ~ +65°C
Сеть	
Протоколы	IPv4/IPv6, HTTP, HTTPS, 802.1x, QoS, FTP, SMTP, UPnP, SNMP, DDNS, NTP, RTSP, RTCP, RTP, TCP/IP, UDP, IGMP, ICMP, DHCP, PPPoE,
Безопасность	Да
Совместимая интеграция	ONVIF Profile S&G&T, CGI, ISAPI, Ivideon Cloud
WEB-браузеры	
Требуемые плагины для просмотра видео с камеры	IE9+, Chrome 41 and below, Firefox 52 and below
Не требуемые плагины для просмотра видео с камеры	Chrome 57.0+, Firefox 58.0+, Edge 16+, Safari 11+
Wi-Fi	
Поддержка Wi-Fi	Нет
Wi-Fi стандарт	Нет
Диапазон частот	Нет
Ethernet	
Поддержка протоколов	1 RJ45 10M/100M Base-TX Ethernet
Остальная информация по камере	
Сертификация	CE: EN 60950-1 UL: UL60950-1 FCC: FCC Part

	15
Совместимость	ONVIF (Profile S&G&T), API, Ivideon Cloud
Мобильные приложения для просмотра и управления камерой поддерживаются:	iPhone, iPad, Android
Питание	DC 12В / PoE(802.3at)
Потребляемая мощность (DC / PoE)	18Вт / 18Вт
Исполнение	Уличное
Тревожный вход	1
Характеристики тревожного входа	Стандартный
Тревожный выход	1
Характеристики тревожного выхода	Стандартный
Аудиовход	1
Тип аудиовхода	Line-in
Аудиовыход	1
Тип аудиовыхода	Line-out
Кнопка сброса настроек	Да
Диапазон рабочих температур	-40°C ~ +65°C
Пылевлагозащищенность	IP66
Вандалозащищенность	Нет
Грозозащита	6KV
Габариты (В x Г),мм	164.5 × 290 мм.
Вес	2000 гр.
Материал корпуса	Пластик / Металл

Габариты (мм)



Аксессуары поддерживаемые камерой

Модель камеры		NBLC-4225Z-ASDV2	
№	Тип аксессуара	Техническое описание	Примечание
1		DS-2DE4225IW-DE(T5) 2	<-- Аксессуары в техописании