

ВЫЗЫВНАЯ ПАНЕЛЬ



ВНИМАНИЕ

- В случае, если какая либо информация, в данном руководстве не понятна или неверна на Ваш взгляд, просьба позвонить нам по телефону 8 (800) 100-2132
- Допустимы некоторые отличия между описанием представленным здесь и реальным устройством, т.к. наша продукция постоянно совершенствуется.
- Приносим свои извинения, если данное руководство содержит не все последние обновления.

Спасибо,

FX-CP30 (960H)

ОПИСАНИЕ

1. Микрофон
2. Объектив
3. ИК подсветка
4. Динамик
5. Кнопка вызова
6. Кабель
7. Задержка выхода
8. Громкость

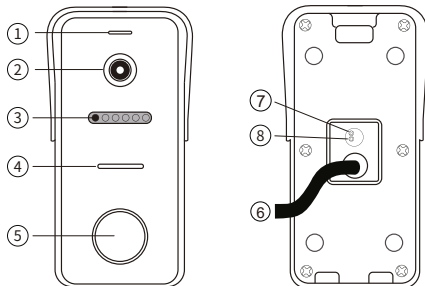
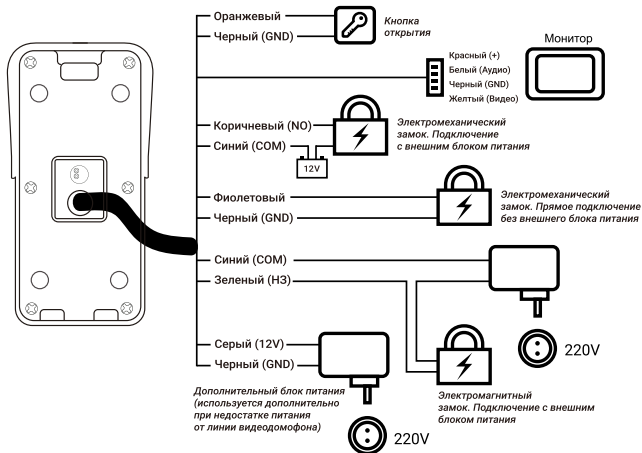
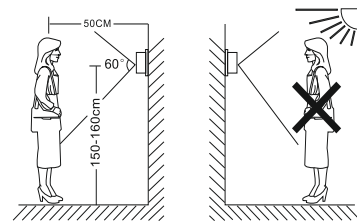
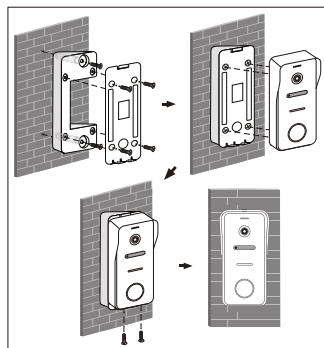


СХЕМА ПОДКЛЮЧЕНИЯ



УСТАНОВКА



Выберите место для установки вызывной панели с учетом рекомендаций приведенных на рисунке.

Не размещайте вызывную панель напротив яркого источника света или солнца

Не устанавливайте вызывную панель в агрессивной среде, такие как высокая температура, открытые осадки, высокая влажность, пыль и т.п.

Наиболее эффективное расположение вызывной панели, в том случае, когда она располагается на уровне глаз посетителя

ПАРАМЕТРЫ	FX-CP30 (960H)
Сенсор	1/3" PIXELPLUS PC1099K
Разрешение	CVBS 960x480
Угол обзора	85 гр.
Мин.освещенность	0 лк (ИК вкл.)
Объектив	3,7 мм
Выход видеосигнала	1,0 В 75 Ом
Подключение	4-х проводное
Монтаж	Накладной, врезной
Питание	12 Вольт DC
Максимальное потребление	1,5 Вт (при вкл. ИК)
Рабочая температура	-40...+50C