



ОАО «Завод СПЕЦАВТОМАТИКА»
ИЗВЕЩАТЕЛИ ПОЖАРНЫЕ ТЕПЛОВЫЕ
МАКСИМАЛЬНЫЕ ИП109-05-А2М
ПАСПОРТ БИРЮ 01.363.00.000-03 ПС (редакция 02.21.ВУ)

1. НАЗНАЧЕНИЕ

1.1 Извещатели пожарные тепловые максимальные ИП109-05-А2М (в дальнейшем ТПИ) предназначены для выдачи сигнала о пожаре при превышении определенного значения температуры окружающей среды размыканием своих электрических контактов, включаемых в шлейфы сигнализации систем пожарной сигнализации и автоматического пожаротушения.

1.2 ТПИ многократного действия и рассчитаны на непрерывную эксплуатацию при температуре окружающей среды от минус 40 °С до плюс 50°С, относительной влажности воздуха 93% при температуре 40 °С.

1.3 Конструкция ТПИ не предусматривает его использование в условиях воздействия химически агрессивных сред.

1.4 ТПИ соответствуют СТБ 2218.

1.5 Размещение и монтаж ТПИ должен производиться в соответствии с проектной документацией и ТКП 45-2.02-190.

2. ОСНОВНЫЕ ТЕХНИЧЕСКИЕ ХАРАКТЕРИСТИКИ

2.1 Диапазон значений температуры срабатывания ТПИ: от 54 до 70°С.

2.2 Инерционность срабатывания:

- при скорости нарастания температуры не более 1 °С/мин от 1740 до 2760 с;
- при скорости нарастания температуры не более 3 °С/мин от 433 до 960 с;
- при скорости нарастания температуры не более 5 °С/мин от 249 до 600 с;
- при скорости нарастания температуры не более 10 °С/мин от 120 до 329 с;
- при скорости нарастания температуры не более 20 °С/мин от 60 до 192 с;
- при скорости нарастания температуры не более 30 °С/мин от 40 до 144 с.

2.3 В ТПИ имеется оптический индикатор срабатывания “Пожар” красного цвета. Схема ТПИ приведена на рис.2

2.4 Электрическое сопротивление ТПИ при замкнутых контактах – не более 0,5 Ом в нормальных климатических условиях. В процессе хранения и эксплуатации допускается увеличение сопротивления не более чем в 2 раза.

2.5 Электрическое сопротивление ТПИ при разомкнутых контактах – не менее 1 МОм (при разомкнутой индикаторной цепи R1, VD1).

2.6 Предельное коммутационное напряжение не более 27 В, ток не более 50 мА.

2.7 Электрическое сопротивление изоляции между токоведущими частями и корпусом – не менее 10 МОм при нормальных климатических условиях.

2.8 Диапазон питающих напряжений постоянного тока извещателей от 5 до 27 В. Номинальное значение питающего напряжения 12 В

2.9 Масса ТПИ не более 25 г.

2.10 Габаритные и присоединительные размеры ТПИ приведены на рисунке 1.

2.11 Степень защиты, обеспечиваемая оболочкой – IP10 по ГОСТ 14254.

2.12 Содержание драгоценных металлов: не содержит.

2.13 Средний срок службы ТПИ не менее 10 лет.

3. КОМПЛЕКТНОСТЬ

В комплект поставки входит

- паспорт БИРЮ 01.363.00.000-03 ПС - 1 шт.*
- упаковка БИРЮ 06.326.00.000 - 1 шт. на 200 извещ.
- извещатель ИП109-05-А2М БИРЮ 01.363.00.000-07 - 1 шт.
- шуруп 4-3x20.016 ГОСТ 1144-80 (по требованию заказчика) - 2 шт.
- дюбель 35-3-5 УЗ ГОСТ26998-86 (по требованию заказчика) - 2 шт.

* - допускается 1 шт. на ≤ 200 извещателей

4. УСТРОЙСТВО И РАБОТА

4.1 Конструктивно ТПИ выполнен в пластмассовом корпусе, состоящем из основания поз.1 и решетки поз. 2 (см рис. 1).

4.2 Внутри корпуса на решетке установлено термореле поз.3, закрепленное на решетке с помощью 2-х винтов М3 поз.8, 2-х шайб поз 4, 2-х гаек М3 поз. 5. Для подключения извещателя к шлейфу пожарной сигнализации используются 4 шайбы поз. 6 и 2 гайки М3 поз.7.

4.3 В основании ТПИ имеются 3 отверстия диаметром 3,2 мм для крепления при установке на объекте.

4.4 В качестве чувствительного элемента реле ТПИ используется материал с “памятью формы”, изготовленный по специальной технологии (с использованием зависимости модуля упругости от температуры), с контактным выходом.

4.5 В режиме «Норма» контакты реле замкнуты.

4.6 При превышении температуры контролируемой среды пороговой температуры срабатывания, контакты ТПИ размыкаются вследствие изменения формы чувствительного элемента реле.

5. УСТАНОВКА И МОНТАЖ

5.1 ТПИ должны устанавливаться на элементах конструкции промышленных и жилых зданий в соответствии с требованиями проектной документацией и ТКП 45-2.02-190.

5.2 Вынуть ТПИ из упаковки.

5.3 Снять решетку с основания ТПИ:

- нажать 4 выступа на основании и вытолкнуть основание из решетки.

5.4 Произвести разметку крепления ТПИ согласно рисунку 1, просверлить отверстия для дюбелей, забить дюбеля.

5.5 Закрепить основание ТПИ на потолке двумя шурупами диаметром 3 мм (или одним центральным, при условии исключения вращения извещателя) или с помощью клея, обеспечивающего приклеивание полипропиленового основания ТПИ к поверхности монтажа.

5.6 Подключить ТПИ к шлейфу сигнализации следующим образом. На решетке извещателя поз.1 ослабить гайки поз.7, поворотом на 3-4 оборота.

5.7 Разрезать одну жилу шлейфа сигнализации и зачистить изоляцию на длине не менее 15 мм с обоих концов. Завести зачищенные концы провода между шайбами поз.6, обогнуть винты М3 поз.3 по часовой стрелке и зажать гайки поз.7.

5.8 Закрепить решетку ТПИ на основании следующим образом: совместить 4 выступа на основании поз.2 с пазами решетки поз. 1, расположенными рядом с местами крепления термореле, надвинуть решетку на основание до упора

5.9 Запрещается проверку функционирования ТПИ производить при помощи открытого огня.

5.10 Допускается проверку ТПИ проводить с помощью фена с индикатором температуры воздуха на нем.

6. ТЕХНИЧЕСКОЕ ОБСЛУЖИВАНИЕ

6.1 Проверка технического состояния ТПИ должна производиться по плану регламентных работ в соответствии с ТКП316.

6.2 При проведении ремонтных работ в помещениях, где установлены ТПИ, их необходимо защитить на время ремонта защитными колпаками.

6.3 При регламентных работах производится прозвонка шлейфа с ТПИ, визуальный осмотр и устранение чрезмерной запыленности на корпусе и термореле.

7 СВИДЕТЕЛЬСТВО О ПРИЕМКЕ

Извещатель пожарный тепловой максимальный ИП 109-05-A2M заводской (-ие)

№ _____ - _____ изготовлен и принят в соответствии с ТУ РБ 00227821.024-97.

Входной контроль проведен: _____
МП

Изделие выпустили:

Регулировщик _____
(фамилия)

Начальник ОТК _____
МП (фамилия, дата)

8 ГАРАНТИИ ИЗГОТОВИТЕЛЯ

8.1 Изготовитель гарантирует соответствие ТПИ требованиям ТУ РБ 00227821.024-97 при соблюдении потребителем условий транспортирования, хранения и эксплуатации.

8.2 Гарантийный срок эксплуатации - 18 месяца с момента ввода извещателя в эксплуатацию. Гарантийный срок хранения - 6 месяцев с момента изготовления.

8.3 При отказе в работе в период гарантийного срока потребитель должен составить технически обоснованный акт об отказе и необходимости ремонта, и с отказавшим извещателем и настоящим паспортом отправить предприятию - изготовителю.

АДРЕС ИЗГОТОВИТЕЛЯ

ОТКРЫТОЕ АКЦИОНЕРНОЕ ОБЩЕСТВО
“ЗАВОД СПЕЦАВТОМАТИКА”
Республика Беларусь, 220024,
г.Минск, ул. Стебенева, 12
тел./факс: +375 (17) 378-61-49
сайт: www.specavtomatika.by

ТЕХНИЧЕСКАЯ ПОДДЕРЖКА:

+375 (29) 198-08-04
+375 (44) 549-88-49
zsa.kto.qk@gmail.com

ОТДЕЛ ПРОДАЖ:

+375 (29) 650-02-97
+375 (17) 378-80-16

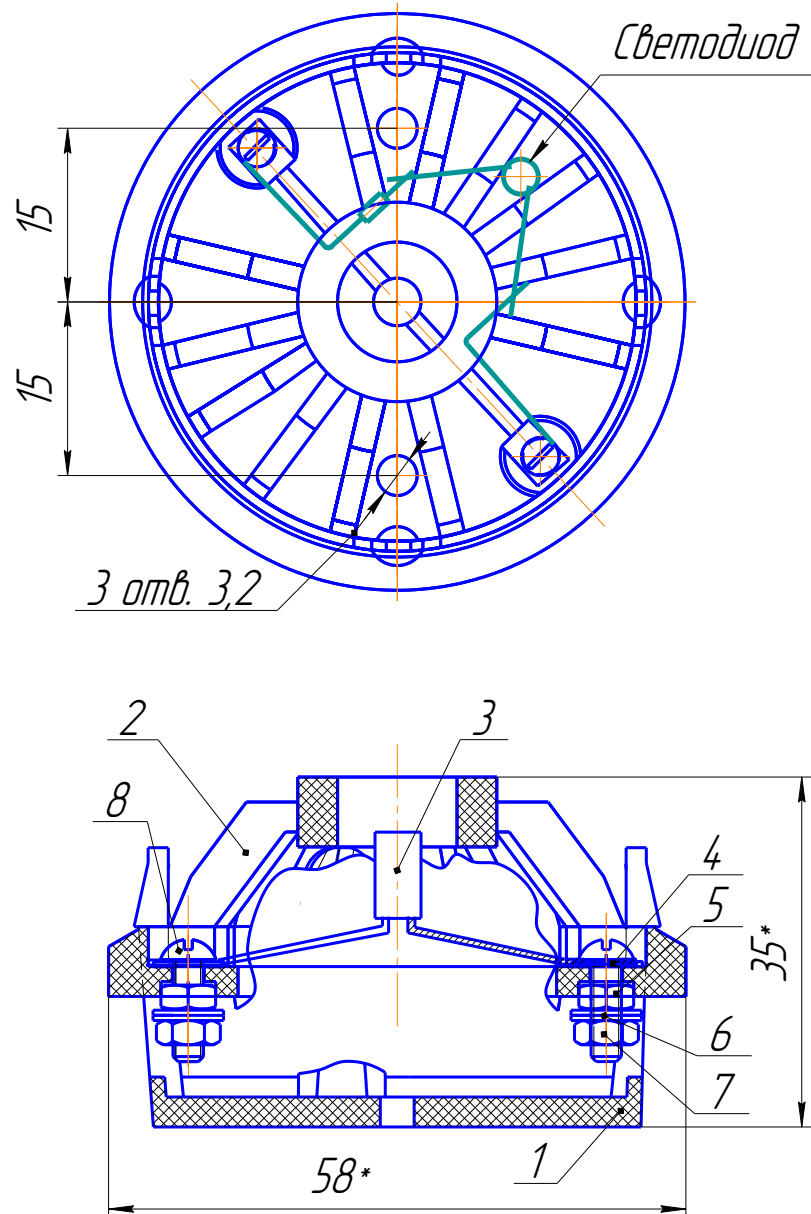
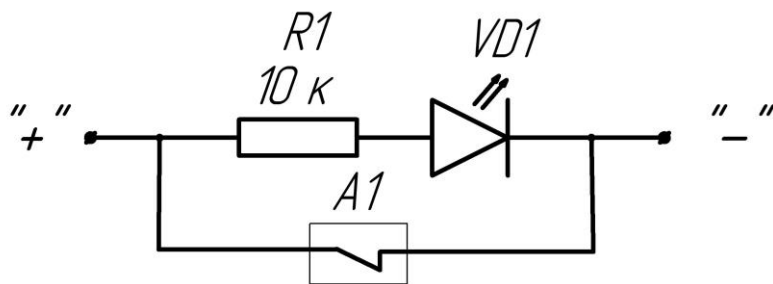


Рисунок 1. Габаритные и присоединительные размеры



R1 – резистор С2-33Н-0, 125-10кОм±10%

VD1 – светодиод L-1593 или аналогичный

A1 – термореле

"+" – плюс шлейфа сигнализации

"-" – минус шлейфа сигнализации

Рисунок 2. Схема электрическая ТПИ