

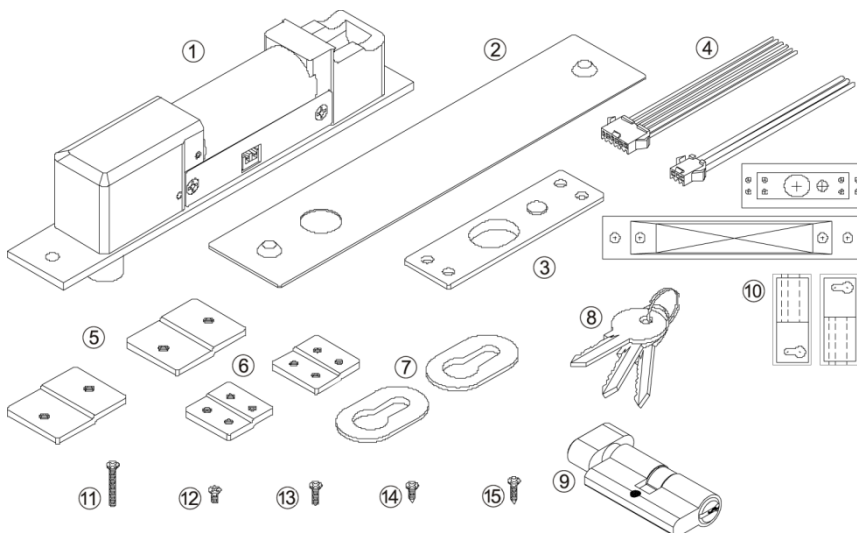


- Предназначен для врезной установки на деревянные, пластиковые и металлические двери.
- Корпус из нержавеющей стали.
- Микроконтроллер управления замком позволяет предотвратить ошибки в работе и снизить температуру замка.
- Запас прочности механики более чем 1 000 000 открытий.
- Нержавеющий стальной ригель способен выдержать усилие сдвига более 1200 кг.
- Регулировка задержки закрытия замка 0 /3/5/9 сек.
- Автоматическое закрытие, если дверь не открыта в течение 5 сек.
- Датчик положения двери.
- Наличие личины. Возможность открытия замка ключем.

Технические характеристики:

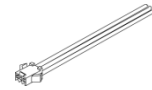
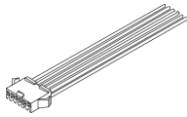
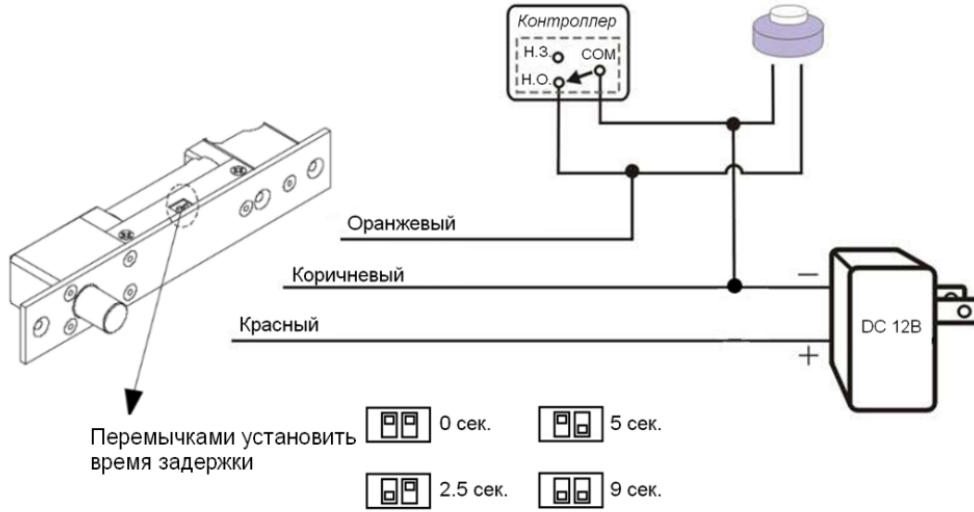
Напряжение питания:	DC 12 В
Потребляемый ток: в ожидании	320мА/12В
в момент открытия	880мА/12В
Время задержки:	0/3/5/9 сек.
Усилие сдвига:	1200кг.
Датчик положения двери:	Н.О. & Н.З. (ток коммутации 250мА)
Датчик положения замка:	Н.О. & Н.З. (ток коммутации 3А/125В АС)
Диапазон рабочих температур:	-10 ~ 45 ,
Размер ригеля:	длина 16мм , диаметр 15,5мм
Размеры замка:	200x32x46мм
Размеры ответной части:	90x26x2,5мм
Вес:	1100г.
Гарантийный срок:	1 год

Комплектация:



Тип		Кол-во
1	Замок	1
2	Лицевая планка	1
3	Ответная планка	1
4	Кабель с разъемом	2
5	Крепеж для замка	2
6	Крепеж для ответной планки	2
7	Накладка на личину	2
8	Ключ	3
9	Личина	1
10	Шаблон	4
11	Винт M5x40мм	1
12	Винт M4x8мм	8
13	Винт M5x8мм	4
14	Шуруп M4x15мм	4
15	Шуруп M5x26мм	2

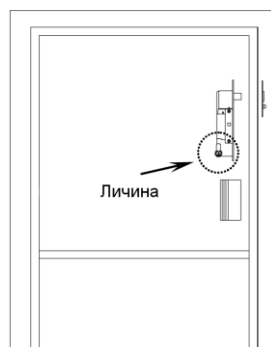
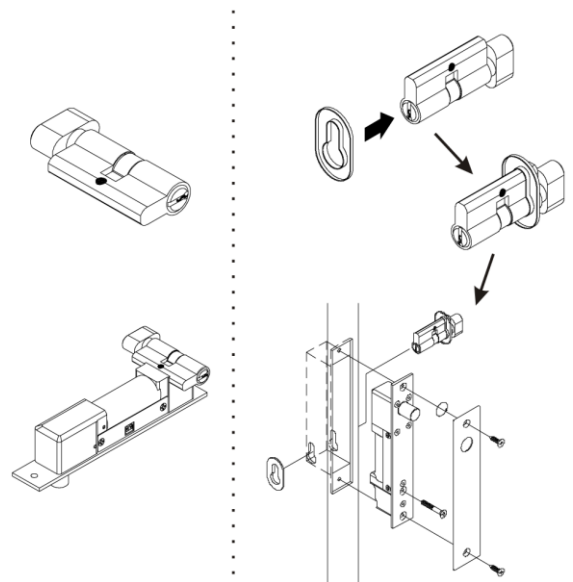
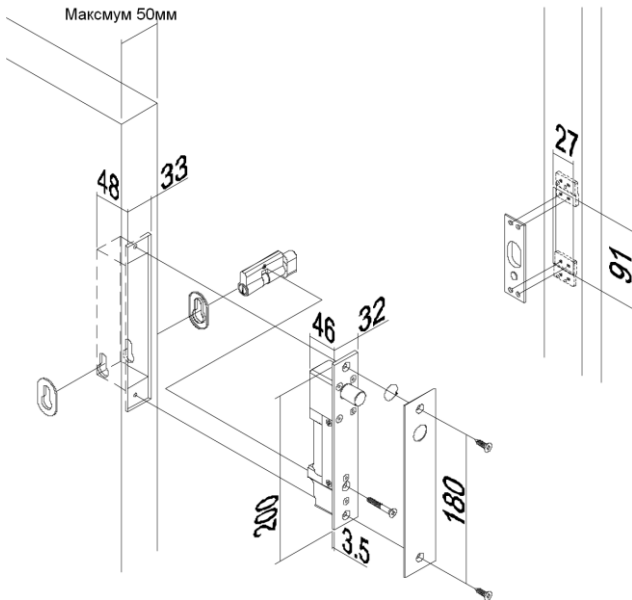
Подключение:



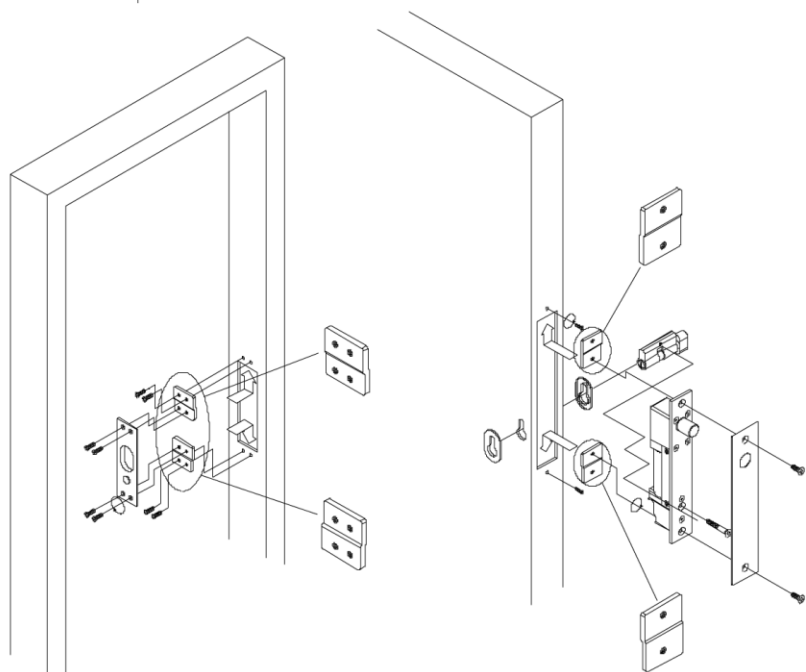
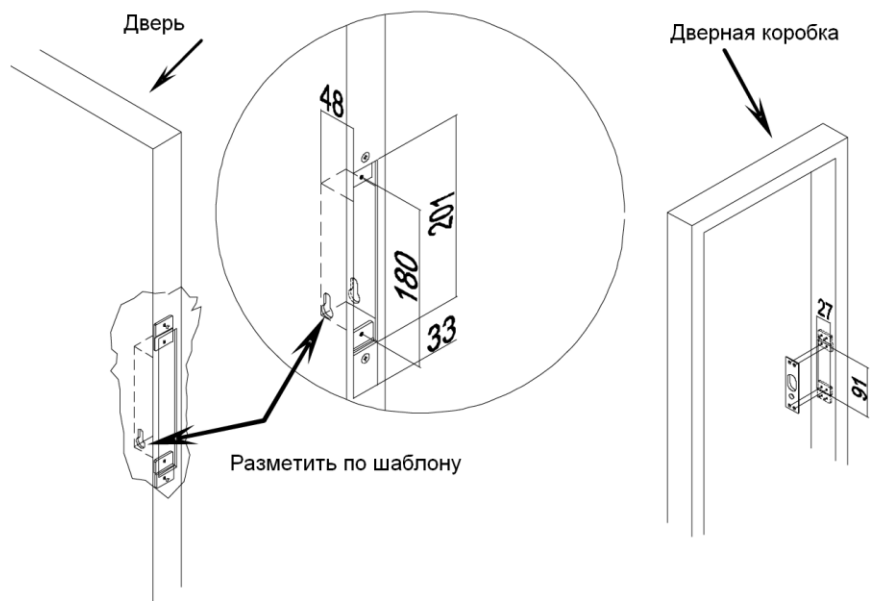
Коричневый	- GND
Красный	+ 12V DC
Оранжевый	Кнопка выхода
Желтый	Датчик положения двери Н.З.
Зеленый	Датчик положения двери COM.
Синий	Датчик положения двери Н.О.

Фиолетовый	Датчик положения замка Н.З.
Серый	Датчик положения замка COM.
Черный	Датчик положения замка Н.О.

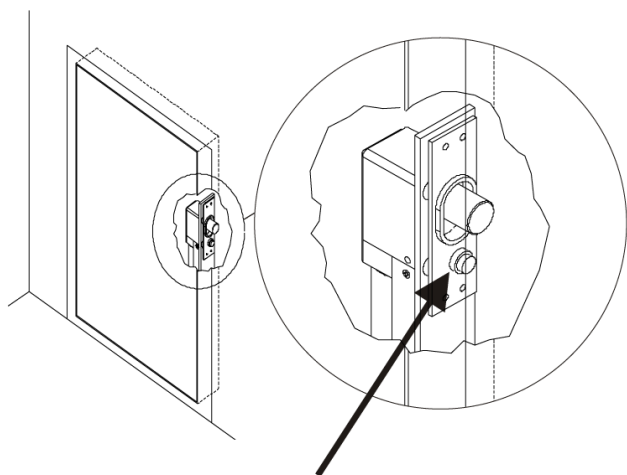
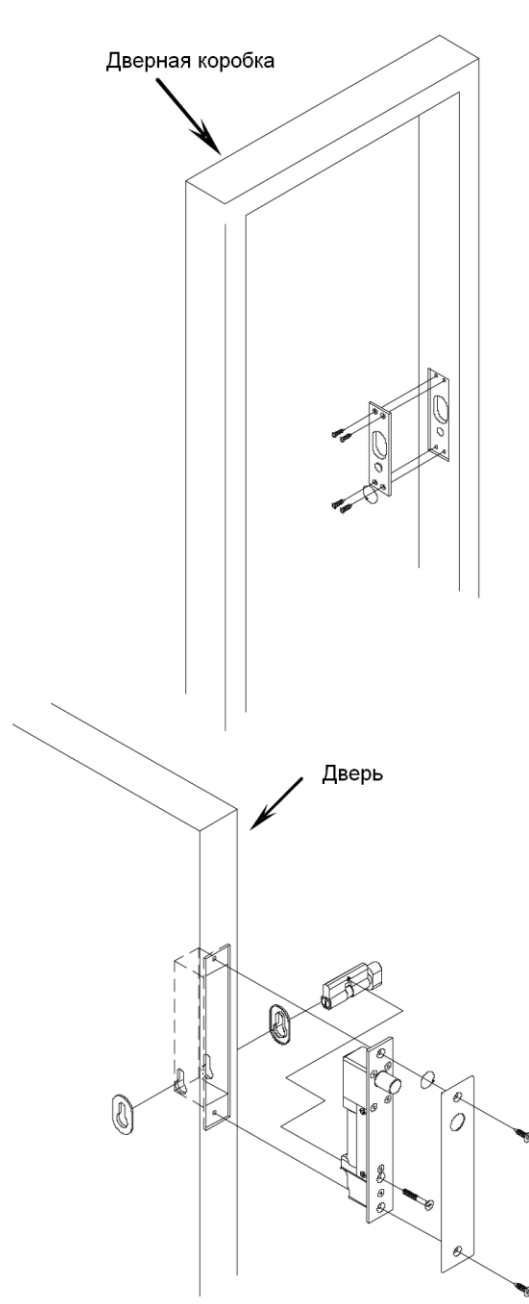
Установка:



Установка на полуу дверь.



Установка на цельную дверь.



Расположение ответной части, относительно замка.